

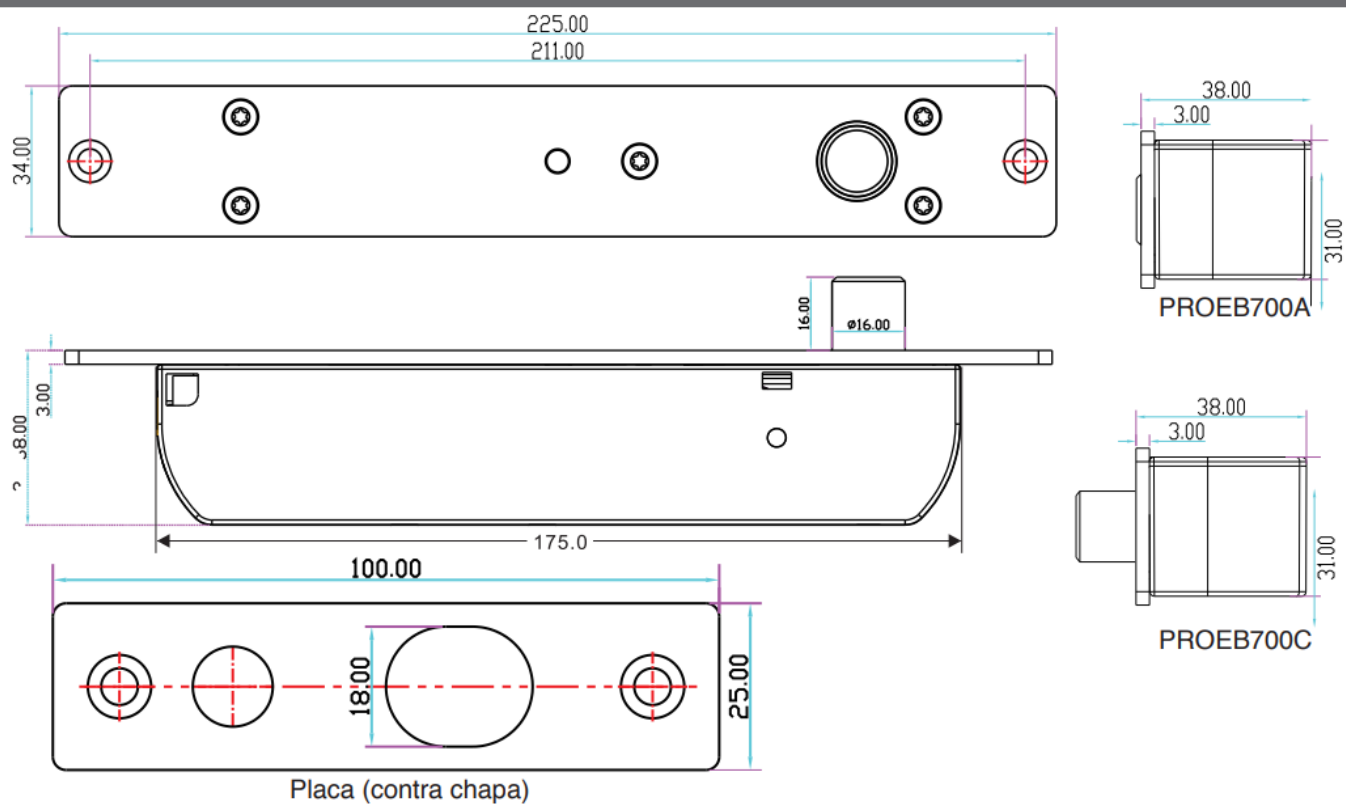
# Cerradura Eléctrica de Perno con Temporizador

Modelo: PROEB700C/A

## Características:

Dimensiones Chapa	255 x 34 x 38 mm
Dimensiones de Placa	100 x 25 x 3 mm
Perno	16 mm de diámetro
Señal de Salida	Sensor Chapa: NO/NC/COM Sensor Puerta: NO/COM
Temporizador	0 / 3 / 6 / 9 seg.
Voltaje	12 Vcd $\pm$ 10%
Consumo Corriente	1200 mA, Standby 200 mA
Operación	Abierto en caso de falla (PROEB700A), Cerrado en caso de falla (PROEB700C)
LED	Encendido indica cerrado, apagado desbloqueado
Distancia Detección	8 mm de detección
Utilizada para	Puerta de madera, metal y vidrio
Material	304 acero
Peso	1.0 kg

## Dimensiones



## Ajuste de Tiempo

## Diagrama de Conexiones

0/3/6/9 seg.



0.0 seg



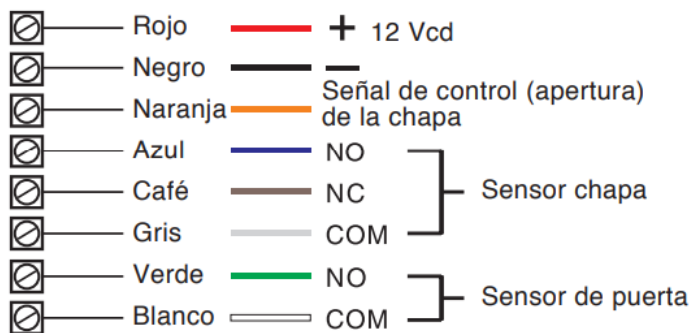
6.0 seg



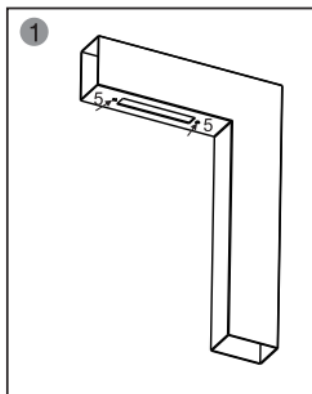
3.0 seg



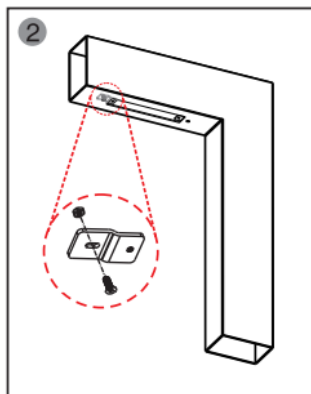
9.0 seg



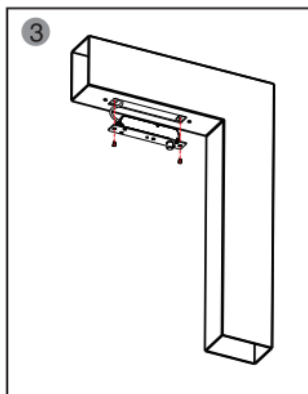
## Instalación:



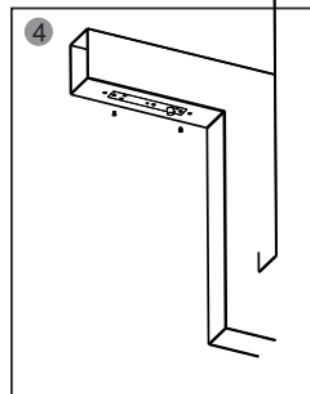
1  
Inserte la posición de la cara de la placa y placa magnética en la lateral de la puerta de acuerdo a las dimensiones



2  
Coloque el extensible



3  
Conecte la alimentación y pruebe



4  
Coloque los tornillos

# Esquema de instalación

