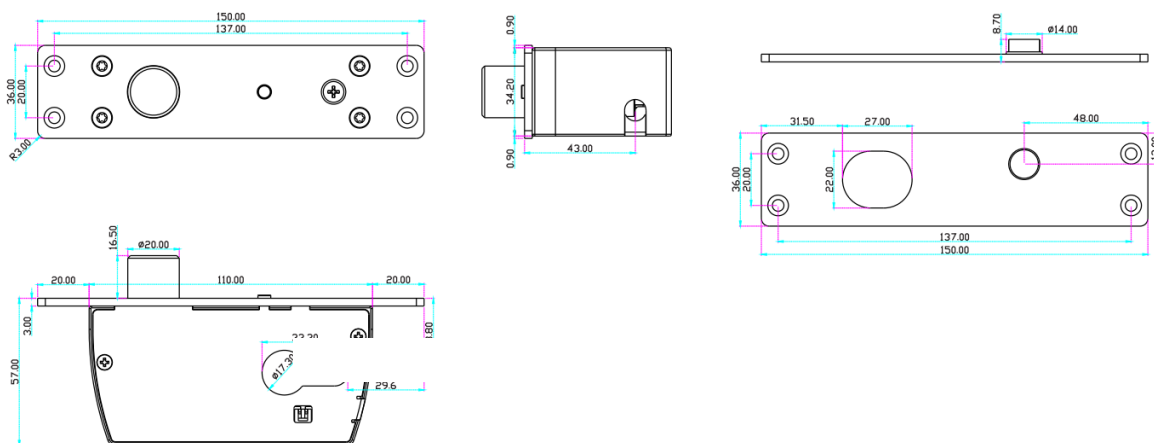


Cerradura de perno cerrada en caso de falla / Apertura con llave en caso de emergencia

Modelo: PROEB620

Cuerpo	150 x 36 z 57 (mm)
Placa magnética	150 x 36 x 3 (mm)
Perno	16mm de largo x 20 mm de diámetro
Temporizador	0 / 3 / 6 / 9 segundos
Voltaje	12 VCD
Corriente	1000 mA en acción, 350 mA en reposo
Peso	1.25 Kg.

Dimensiones:



Pasos de instalacion: Código de colores:

Rojo	—	+	12V DC	
Negro	—	—		
Naranja	—	OPEN		
Azul	—	NO	} Lock signal	
Café	—	NC		
Gris	—	COM		
Verde	—	NO	} Door signal	
Blanco	—	COM		

Ajuste de tiempo de retardo:



0.0 SEC



6.0 SEC

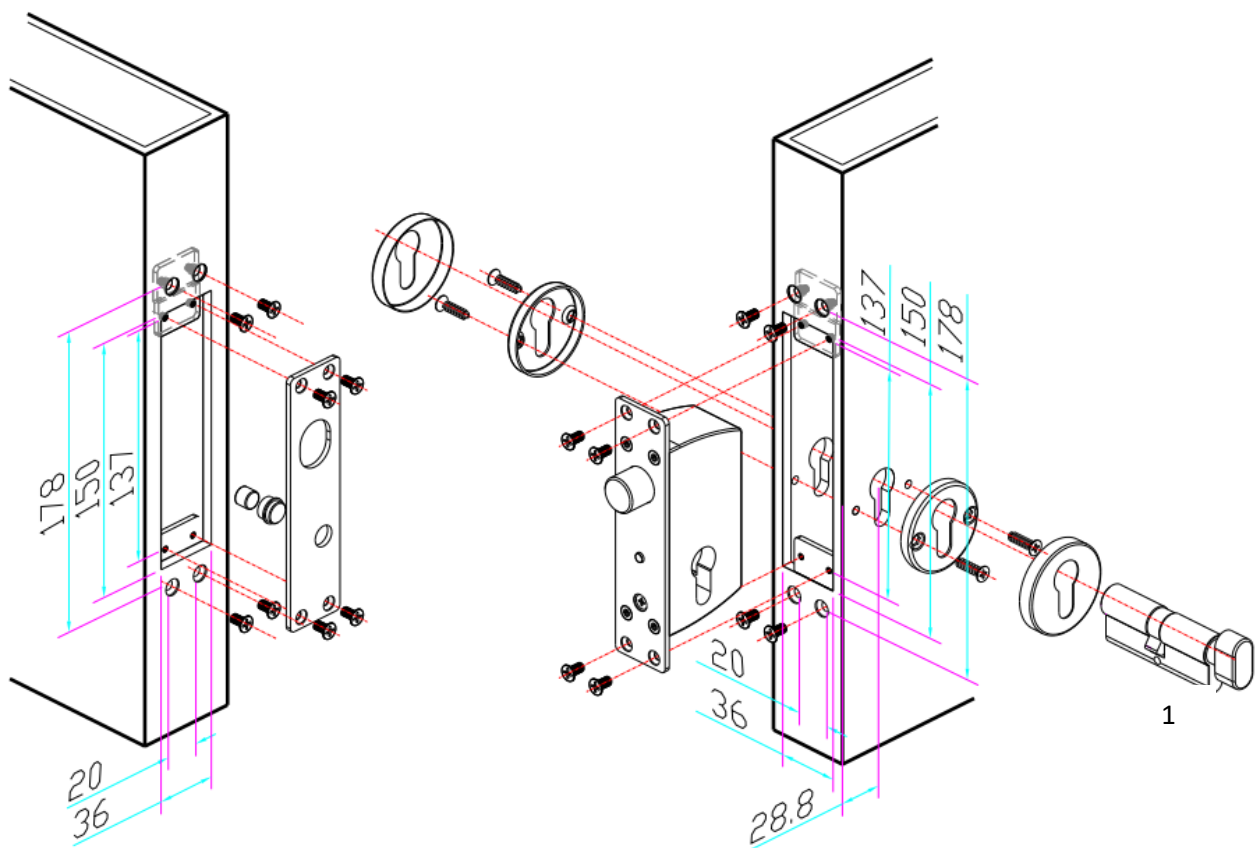


3.0 SEC



9.0 SEC

Pasos de instalación:



NOTA: Utilizar el tornillo de 3 centímetros para fijar el pestillo (1).