



PRO4GEN2 – Panel de Alarma Híbrido

Panel de Alarma Cloud Híbrido

Comunicador 3G/4G incluido



INCLUYE **2** AÑOS
ILIMITADO
3G/4G

SYSCOM



PRO4GEN2 – Panel de Alarma Híbrido



8 zonas Cableadas
y 32 Inalámbricas



Eventos Ilimitados.



Cobertura GSM 3G/4G



Administración
totalmente vía WEB



Aplicación celular
sin costo



Enrolamiento de
zonas inteligente



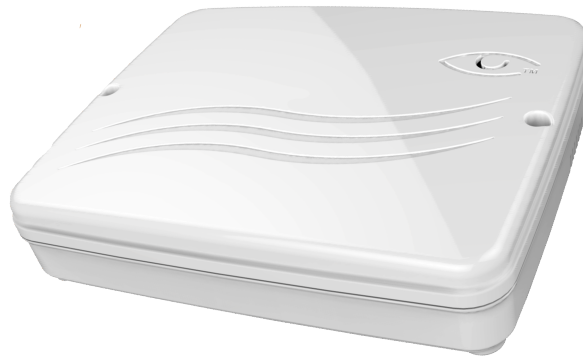
PRO4GEN2– Ventajas en el Mercado Actual

- Aplicación Celular para Usuario final sin costo.
- Disponible para IOS y Android.
- Armado y Desarmado remoto.
- By Pass de Zonas en fallo.
- Notificaciones en Tiempo Real o Email.
- Log de Eventos.
- El costo mas redituable y accesible para las centrales de Monitoreo
- Formato Universal y Estándar Contact ID
- Programación Totalmente VIA WEB
- Salida Auxiliar y PGM
- Reportes ilimitados.
- Logotipo de APP personalizado e información de contacto.
- Eventos ilimitados a CMS.
- Plataforma amigable de administración.
- Cancelar las notificaciones y servicio en dado caso que fuese necesario.





Compatibilidad de Sensores





•Compatibilidad de Sensores



SFWST232
Contacto Magnético
+
Transmisor



SFWST302
Sensor 3 en 1
(Impacto, apertura y zona externa)



SFWST222
Contacto Magnético
Para empotrar



SFWST242
Contacto Magnético uso
rudo para exterior
+
Transmisor





•Compatibilidad de Sensores



SFWST102
Control remoto
4 botones
Uso rudo



SFWST702
Sensor de movimiento
Inmunidad mascotas hasta 22KG



SFWST612
Sensor de Inundación
Sensor de congelamiento



SFWSTFALL
Detector de caídas con
botón de pánico





•Compatibilidad de Sensores



5816



5800MINI



5800-PIR



5806-W3





•Compatibilidad de Sensores



5800-PIR-OD2



5816-OD



58344

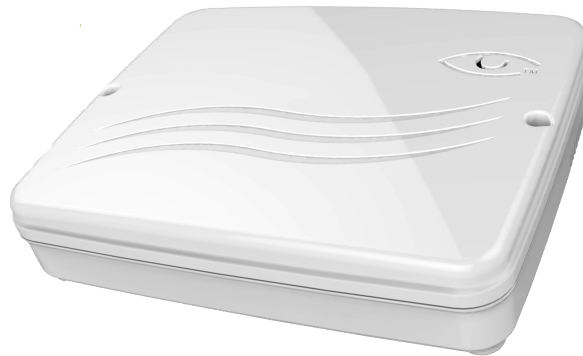


5802-WXT



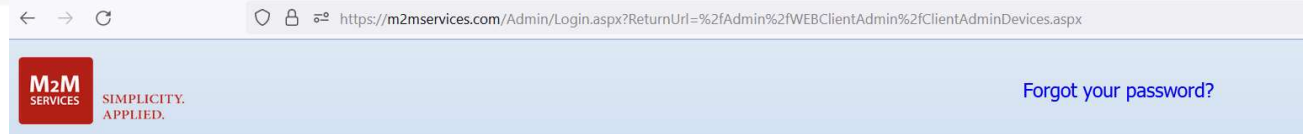


Configuraciones Generales





•Configuraciones Generales – Plataforma M2M



Se deben solicitar credenciales de Acceso directo a ingeniería en el departamento de intrusión.

Solo se necesitan los siguientes datos:

- No. Cliente
- Nombre Empresa
- Correo Contacto

Login

User:

Password:

<https://m2mservices.com/admin>



•Configuraciones Generales – Plataforma M2M – Añadir equipo

Una vez dentro de la plataforma nos colocamos en la pequeña pestaña de CMS y al presionar nos aparecen varias opciones, damos click en donde dice **Config New Device**.

The screenshot shows the M2M Services platform interface. At the top left, there is a logo for 'M2M SERVICES' with the tagline 'SIMPLICITY. APPLIED.' Below this, there is a search bar with a magnifying glass icon, a 'Serial No' dropdown menu, a search input field, a 'Search' button, and a 'Settings...' button with a gear icon. To the right of the search bar is a 'CMS...' dropdown menu. This menu is open, showing several options: 'App Branding', 'Config New Device' (highlighted with a red border), 'Vouchers', 'Export Devices', and 'Export Migration Codes'. Below the search bar, there is a table with columns: 'IMEI', 'Accou...', 'Serial No', 'Hardware', and 'Phone No'. The 'IMEI' column has a checkmark in the first row.



•Configuraciones Generales – Plataforma M2M – Añadir equipo

Nos aparece una nueva pestaña, colocamos el **numero de serie del equipo** y el **Config Key** que contiene el equipo al momento de adquirirlo, guardamos y listo, nuestro panel de alarma esta agregado en la plataforma.



A dialog box titled "Config New Device" with a close button (X) in the top right corner. It contains two text input fields: "Serial Number:" with the value "556535" and "Config Key:" with the value "135121". Below the fields are two buttons: "Save" with a green checkmark icon and "Cancel" with a red X icon.



The interface shows the "M2M SERVICES" logo and the tagline "SIMPLICITY APPLIED". Below the logo is a search bar with a dropdown menu for "Serial No.", a "Search" button, and a "Settings" dropdown menu. A "CMS" dropdown menu is also visible. Below the search bar is a table with the following columns: IMEI, Account, Serial No., Hardware, Phone No, Card No, Device Name, Client Name, Version, Connected, Server, Last Communication, Operator, Signal L..., Receiver, Prepay End Date, Sync State, and Sync Date. The table contains one row of data.

IMEI	Accou...	Serial No	Hardware	Phone No	Card No	Device Name	Client Name	Version	Connected	Server	Last Communication	Operator	Signal L...	Receiver	Prepay End Date	Sync State	Sync Date
350335052325030	1234	509489	MND1-4G-LA-V2	8940031217310...	8940031217310127297	509489	SyscomDealers	8.1.85	No		06/10/2018 10:43:30	Pegaso		DC09	01/08/2020	Confirm	01/08/2018 17:59:56



•Configuraciones Generales – Plataforma M2M – Añadir equipo

Config New Device

Serial Number: 117169

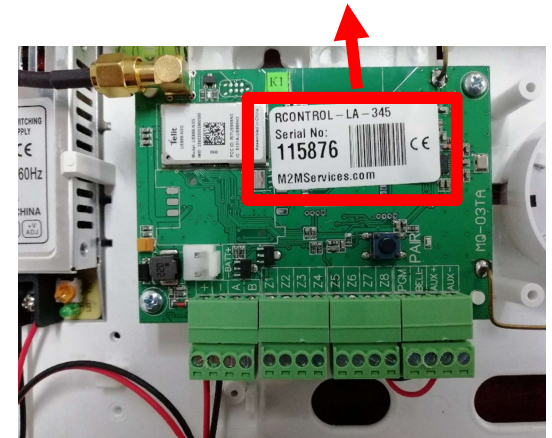
Config Key: 847459

Save Cancel

Ingresa el numero de serie
¿Dónde lo encuentro?

Ingresa el Config Key
¿Dónde lo encuentro?

Clic en Guardad y es todo!





Configuraciones Generales – Plataforma M2M – Añadir equipo

- Al adquirir tu Panel de Alarma, este viene con unas etiquetas donde se especifican datos del panel de alarma.
- A su vez contiene las credenciales con las cuales nos vamos a loggear en la Aplicación Rcontrol.
- Por ultimo tenemos el “CMS Key” y “Config Key” que son esenciales para poder registrar nuestro comunicador en la plataforma de M2M y asi poder administrarlo.



•Configuraciones Generales – Pagina principal del equipo

Settings Events Auto Sync Reload Close

27 Telcel MEX 12.70V IN1 IN2 IN3 IN4 IN5 IN6 IN7 IN8 OUT3 OUT4

Device Details:

Name: PRO4GLTEM	IMEI: 868446035428180	Advanced Actions...
Serial No: 136012	Version: 9.1.123	Advanced Settings...
Last Comm: 07/10/2021 12:08:52	Sync State: Confirm: 07/10/2021 12:01:57	
Prepay End Date: 01/03/2022		

Reporting settings:

Account No: 8888	Report to: ANDREA MUELA
-------------------------	--------------------------------

SIM Settings:

Slot 1 - Primary SIM	Slot 2 - Backup SIM	Settings
In Use: YES	In Use: NO	
MSIS: +467191203063447	MSIS: +43688876873340	
ICCID: 89462038044000064626	ICCID: 89430103219056173409	
APN: m2m.tele2.com	APN: mbb-world.com	
Mode: MANUAL (Telcel MEX, AT&T (Iusacell))	Mode: MANUAL (Telcel MEX, Movistar I)	

RCControl Alarm Settings:

RC Alarm: Modules(1), Partitions(2), Zones(8), RFZones(1), Key fobs(2)	RC Alarm Settings...
---	--------------------------------------

End User Accounts:

Users: SISPPRO, u136012, u151555	Notifications: <input checked="" type="checkbox"/> Allowed: Push, Email	End User Accounts...
---	--	--------------------------------------



•Configuraciones Generales – Pagina principal Eventos

Settings Events Interval: Last 24 Hour From: 07/10/2021 To: 07/10/2021 Auto Sync Reload Close

27 Telcel MEX 12.70V IN1 IN2 IN3 IN4 IN7 IN8 OUT3 OUT4

Time	Code	Message	Level
07/10/2021 04:23:29	8888 18 1 602 01 000 4	Informe de prueba periódico	System
07/10/2021 02:23:27	8888 18 1 602 01 000 4	Informe de prueba periódico	System
07/10/2021 00:23:26	8888 18 1 602 01 000 4	Informe de prueba periódico	System
06/10/2021 22:23:26	8888 18 1 602 01 000 4	Informe de prueba periódico	System
06/10/2021 20:23:25	8888 18 1 602 01 000 4	Informe de prueba periódico	System
06/10/2021 18:23:27	8888 18 1 602 01 000 4	Informe de prueba periódico	System
06/10/2021 16:23:24	8888 18 1 602 01 000 4	Informe de prueba periódico	System
06/10/2021 14:23:23	8888 18 1 602 01 000 4	Informe de prueba periódico	System



•Configuraciones Generales – Pagina principal Usuarios APP

M2MServices - Mozilla Firefox

https://m2mservices.com/Admin/WEBClientAdmin/ClientControllerEndUsers.aspx?url=204.62.12.100&imei=86844603542 120%

Alarm UserID	Name	LoginName	Language	Devices	Enabled	Locked	User Access
503	SISPPRO	SISPPRO	Spanish	11	True	False	
502	u136012	u136012	Spanish	1	True	False	
505	u151555	u151555	English	3	True	False	

Create New User Add Existing User Remove User Edit User Edit Permissions Reload Close



●Configuraciones Generales – Pagina principal Usuarios APP

Alarm UserID	Name
503	SISPPRO
502	u136012
505	u151555

Login User

Name:

Language:

Mobile:

Email:

Login Name:

Password:

Confirm Password:

Master User:

Device Diagnostics:

Remote Permission:

Bypass Permission:

Remote Control:

Output Permission:

[Suspend access to device](#)

[Disable Account](#)

Create New User Add Edit Close



•Configuraciones Generales – Pagina principal Usuarios APP

Login User

Name: u136012
Language: Spanish

Remote User Permissions

Remote Control Partitions | Remote Control Outputs

Name	Partition	Arm	Disarm
Area 1	1	Yes	Yes
Area 2	2	Yes	Yes

+ Add - Delete

Save Close

Save Cancel Remote Control

Login User

Name: u136012
Language: Spanish

Remote User Permissions

Remote Control Partitions | Remote Control Outputs

Name	Enabled	Allow
Door	Yes	Yes
OUT4	No	No

Save Close

Save Cancel Remote Control



• Programación de la Alarma

117169 - 359335052989875 - Google Chrome
https://m2mservices.com/admin/WEBClientAdmin/ClientDeviceDashboard.aspx?imei=359335052989875&url=

Settings Events Auto Sync Reload Close

1 2 3 4 5 6 7 8 9 10

Device Details:

Name: 117169	IMEI: 359335052989875	Advanced Actions...
Serial No: 117169	Version: 8.1.129	Advanced Settings...
Last Comm: 1/28/2019 4:18:01 PM	Sync State: Confirm: 12/27/2018 10:09:27 AM	
Prepay End Date: 12/1/2019		

CMS Settings:

Account No: 0000	Report to CMS: SyscomDealers
---	---

SIMs Settings:

Slot: Slot 2	Backup Slot: Slot 1
In Use: NO	Backup In Use: YES
MSIS: 89430103218198198233	Backup MSIS: 89462038008000665195
ICCID: 89430103218198198233	Backup ICCID: 89462038008000665195
APN:	Backup APN:
Mode:	Backup Mode:

RControl Alarm Settings:

RC Alarm: Modules(1), Partitions(1), Zones(8), RFZones(2), Key fobs(1)	RC Alarm Settings...
---	--------------------------------------

End User Accounts:

Users: u117169, david, Hector Acuña	Notifications: Allowed: Push, Email	End User Accounts...
--	--	--------------------------------------

Doble Clic





● Configuraciones Generales – Datos Panel

RCAIarm: 359335052989875 - Google Chrome
https://m2mservices.com/admin/WEBClientAdmin/ClientRCAIarmProperties.aspx?url=

General Settings | Modules | Partitions | Zones | RF Zones | Key fobs | Outputs | Users

Last Synchronization: 1/12/2019 5:03:53 AM

Synchronize settings | Reload | Save All

Alarm Settings:

Account No: 0000
Test Interval: 43200 Sec
Redirect: DC09

Main Power:

Delay: 5 Sec

Battery:

Battery Low: 10.8 V
Battery Critical Low: 8 V
Restore Hysteresis: 0.2 V
 Auto shutdown when battery critical low

No. Cuenta para Central de Monitoreo

Intervalo de comunicacion Test (segundos)

Tiempo de retardo para evento de perdida de AC

Nivel de Voltaje de bacteria para que mande evento

Nivel critic de bateria



•Configuraciones Generales - Módulos

https://m2mservices.com/Admin/WEBClientAdmin/ClientRCAAlarmProperties.aspx?url=204.62.12.100&imei=868446035428180 120% ☆ ☰

General Settings **Modules** Partitions Zones RF Zones Key Fobs Outputs Users

Last Synchronization: 22/09/2021 04:13:21 p. m. Synchronize settings Reload Save All

Name	Enabled	Partition	EOL	Zone Doubling	Panic Button	Panic in Mobile	Panic Siren
Main Panel	Yes	Area 1	no EOL	No	Yes	Yes	Yes

no EOL
3K
3K + 3K
3K + 3K + 1.5K
no EOL (Normally Open)
3K + 3K (Normally Open)
Per Zone

Update Cancel

Configuración de resistencias para zonas dobladas (se active automáticamente cuando se habilita zonas dobladas)

Habilita Zonas dobladas

Aquí puedes habilitar el botón de pánico

Aquí puedes habilitar el botón de pánico en la APP RControl

Tipo de notificación cuando se active el Pánico:

- Sirena
- Solo Reporte a APP



● Configuraciones Generales - Particiones

RCAIarm: 359335052989875 - Google Chrome
https://m2mservices.com/admin/WEBClientAdmin/ClientRCAIarmProperties.aspx?url=

General Settings | Modules | **Partitions** | Zones | RF Zones | Key fobs | Outputs | Users

Last Synchronization: 1/12/2019 5:03:53 AM

Partition Number	Partition Name	Enabled	Exit Delay	Entry Delay	Alarm Cycle Duration	Card Reader Ex...	Card Reader Be...	Keyswitch Exit ...	Keyswitch Bell ...	MobileApp Exit ...	MobileApp Bell ...	Tamper Notification
1	Area 1	Yes	<input type="text"/>	<input type="text"/>	<input type="text"/>	Yes	Yes	Yes	<input type="text"/>	Yes	<input type="text"/>	Siren

Tiempo de Salida (segundos) → Exit Delay

Tiempo de Entrada (segundos) → Entry Delay

Duración de la Sirena (Segundos) → Alarm Cycle Duration

Confirmación de armado
• Aplicación
• Keyswitch → Keyswitch Exit ...

Tipo de notificación cuando se active un tamper de un sensor:
• Sirena
• Solo Aplicación → Tamper Notification

Add Delete



● Programación de la Alarma – Añadiendo control remoto

RCAIarm: 359335052989875 - Google Chrome
https://m2mservices.com/admin/WEBClientAdmin/ClientRCAIarmProperties.aspx?url=

General Settings | Modules | Partitions | Zones | RF Zones | **Key fobs**

Last Synchronization: 1/12/2019 5:03:53 AM

Key fob Number	Key fob Name	Enabled	Partition	Action	Key fob ID
101	Key fob 101	Yes	Area 1	Arm Disarm	00054E64

Start Pairing | Synchronize settings | Reload | Save All

5: Espera a que el control aparezca en la pantalla

6: Guarda los cambios realizados

3: Presiona el botón de desarmado

4: Espera la confirmación de sirena

Borrar control

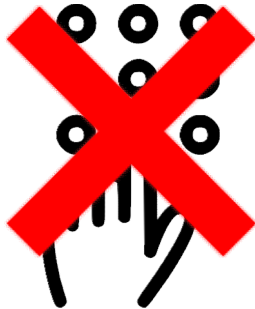
Delete



•Configuraciones Generales

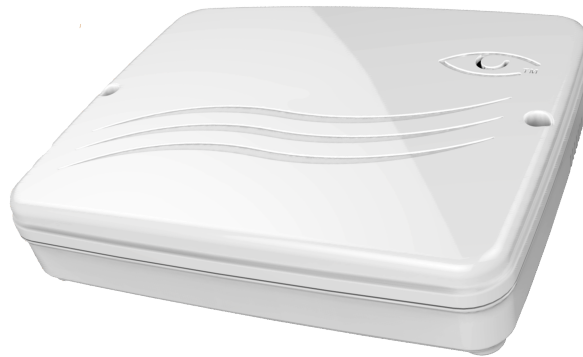


SFWST102





Configuración de Zonas





• Zonas Cableadas

RCAAlarm: 359335052989875 - Google Chrome
https://m2mservices.com/admin/WFBClientAdmin/ClientRCAAlarmProperties.aspx?url=

General Settings Modules Partitions **Zones** 1

Last Synchronization: 1/12/2019 5:03:53 AM Synchronize settings Reload Save All

Zone Number	Zone Name	Enabled	Partition	EOL	Zone Type	Keyswitch Action	Keyswitch Arming	Notification Type	Report All Durin...	Chime
1	Zone 01	Yes	Area 1	no EOL	Keyswitch High Level	Arm Disarm	Full Arm	Siren	No	No
2	Zone 02	Yes	Area 1	no EOL	Update	N/A	N/A	Siren	No	No
3	Zone 03	Yes	Area 1	no EOL	Disabled	N/A	N/A	Siren	No	No
4	Zone 04	Yes	Area 1	no EOL	SMART Enroll	N/A	N/A	Siren	No	No
5	Zone 05	Yes	Area 1	no EOL	SMART Enroll	N/A	N/A	Siren	No	No
6	Zone 06	Yes	Area 1	no EOL	SMART Enroll	N/A	N/A	Siren	No	No
7	Zone 07	Yes	Area 1	no EOL	SMART Enroll	N/A	N/A	Siren	No	No
8	Zone 08	Yes	Area 1	no EOL	SMART Enroll	N/A	N/A	Siren	No	No

2

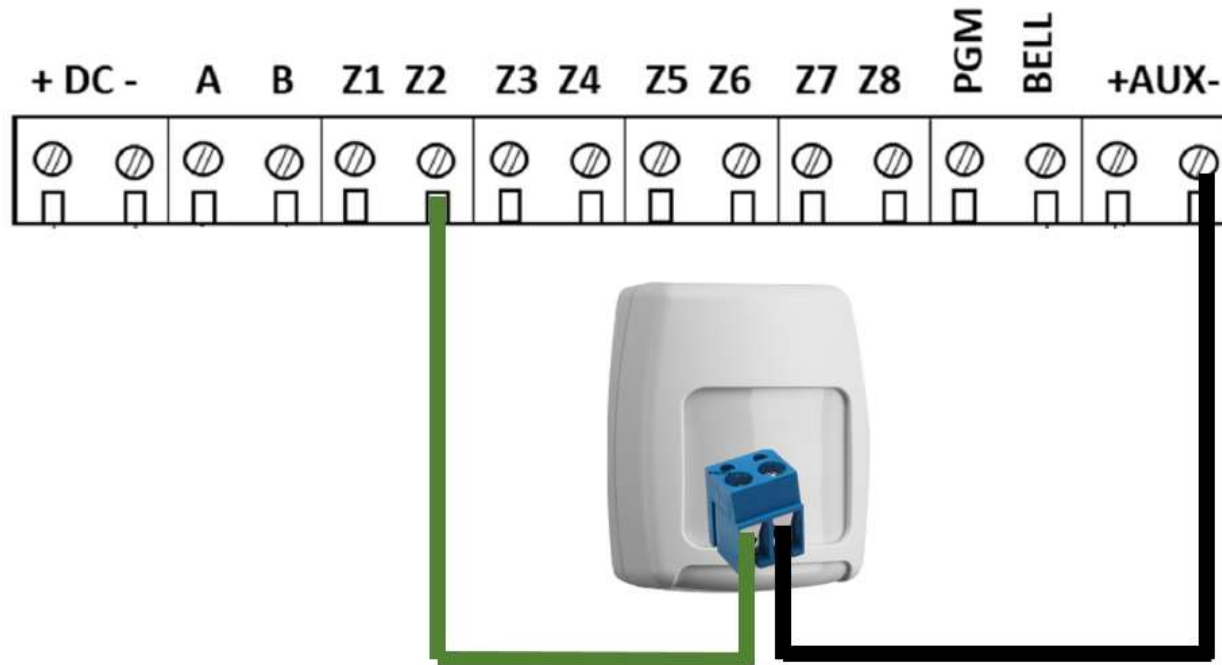
3

Configure estos campos

Guarda los cambios realizados

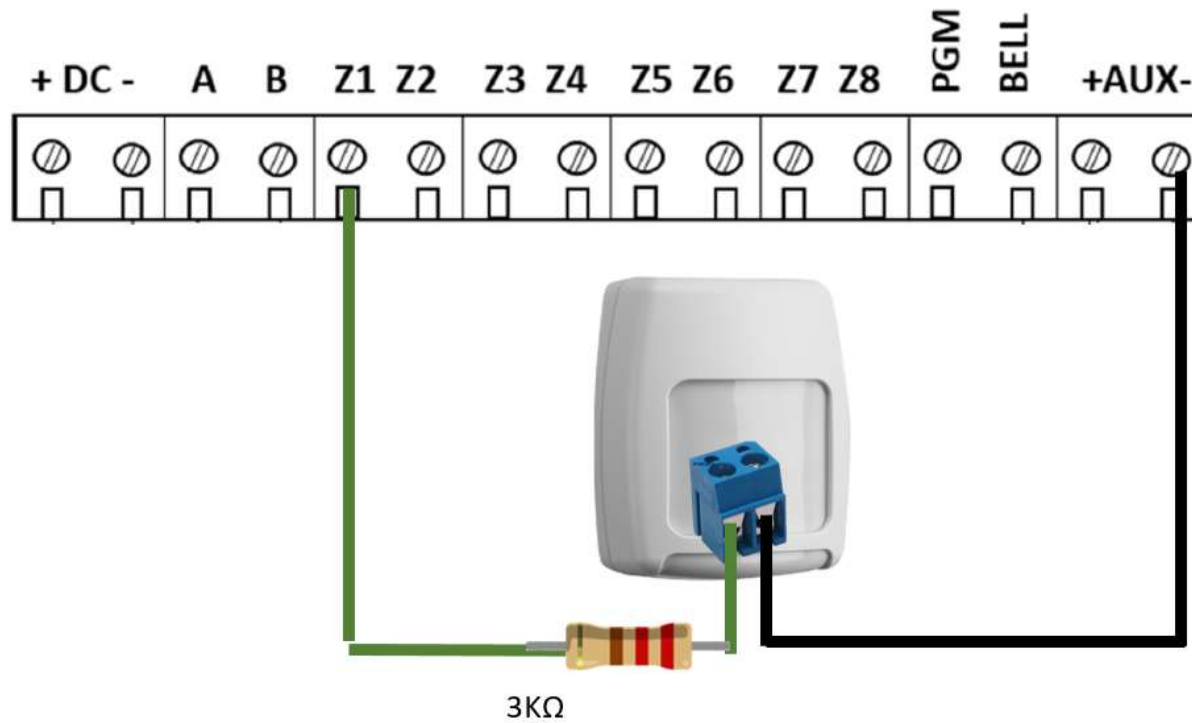


• Zonas Cableadas – Conexión Sin RFL



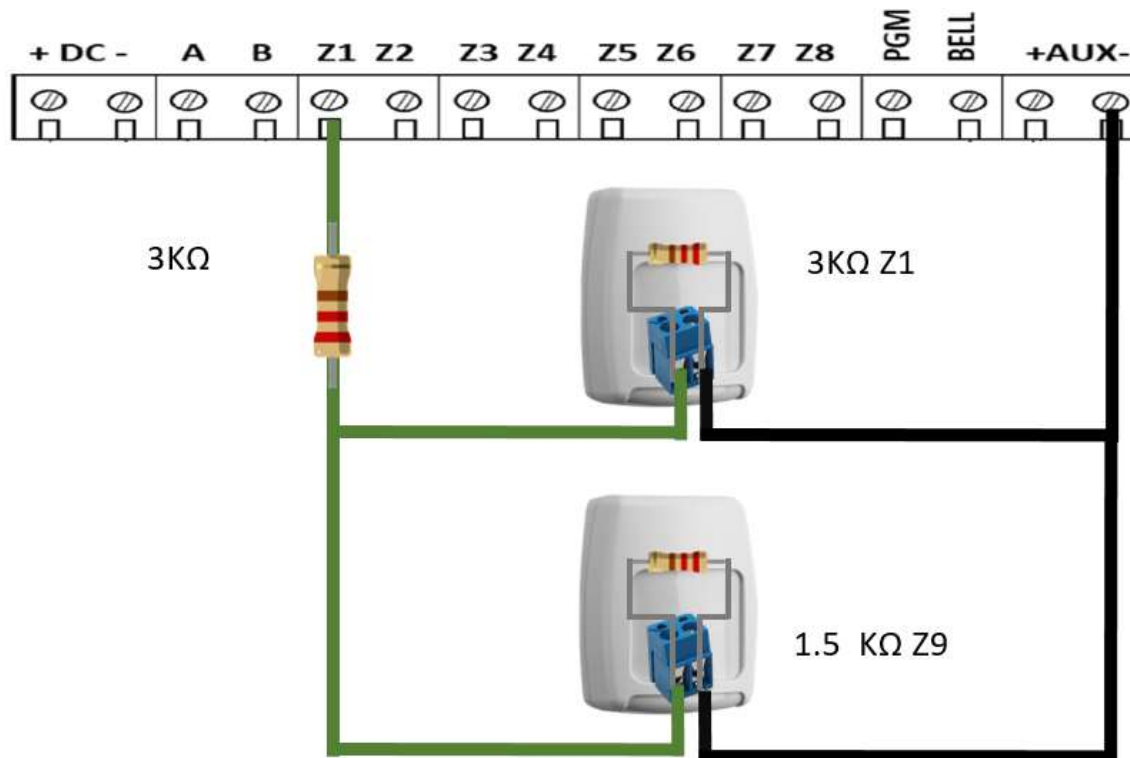


• Zonas Cableadas – Conexión RFL





• Zonas Cableadas – Conexión Zona Doblada





• Zonas Inalámbricas

RCAAlarm: 359335052989875 - Google Chrome
https://m2mservices.com/admin/WEBClientAdmin/ClientRCAAlarmProperties.aspx?url=

General Settings Modules Partitions Zones **RF Zones**

Last Synchronization: 1/12/2019 5:03:53 AM

Zone Number	Zone Name	Enabled	Partition	Zone Type	Sensor Brand	Sensor Type	Supervision	RSSI	Sensor ID	Notification Type	Report All Durin...	Chime
51	RF Zone 51	Yes	Area 1	Instant	HONEYWELL	N/A	04h	N/A	012-9876-01	Siren	No	No
52	RF Zone 052	Yes	Area 1	Instant	HONEYWELL	N/A	04h	N/A	027-8219-02	Siren	No	No

Start Pairing Get RSSI Synchronize settings Reload Save All

5 Espera a que el dispositivo aparezca

6 Configura estos campos

7 Guarda los cambios despues de realizar los movimientos

4 Espera Confirmación de sirena

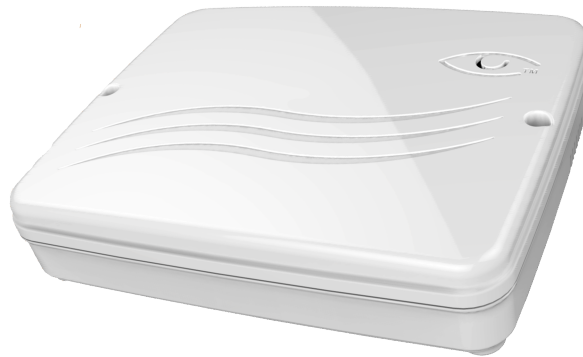
3 Activa el sensor para enrolarlo

Eliminar sensor

Delete

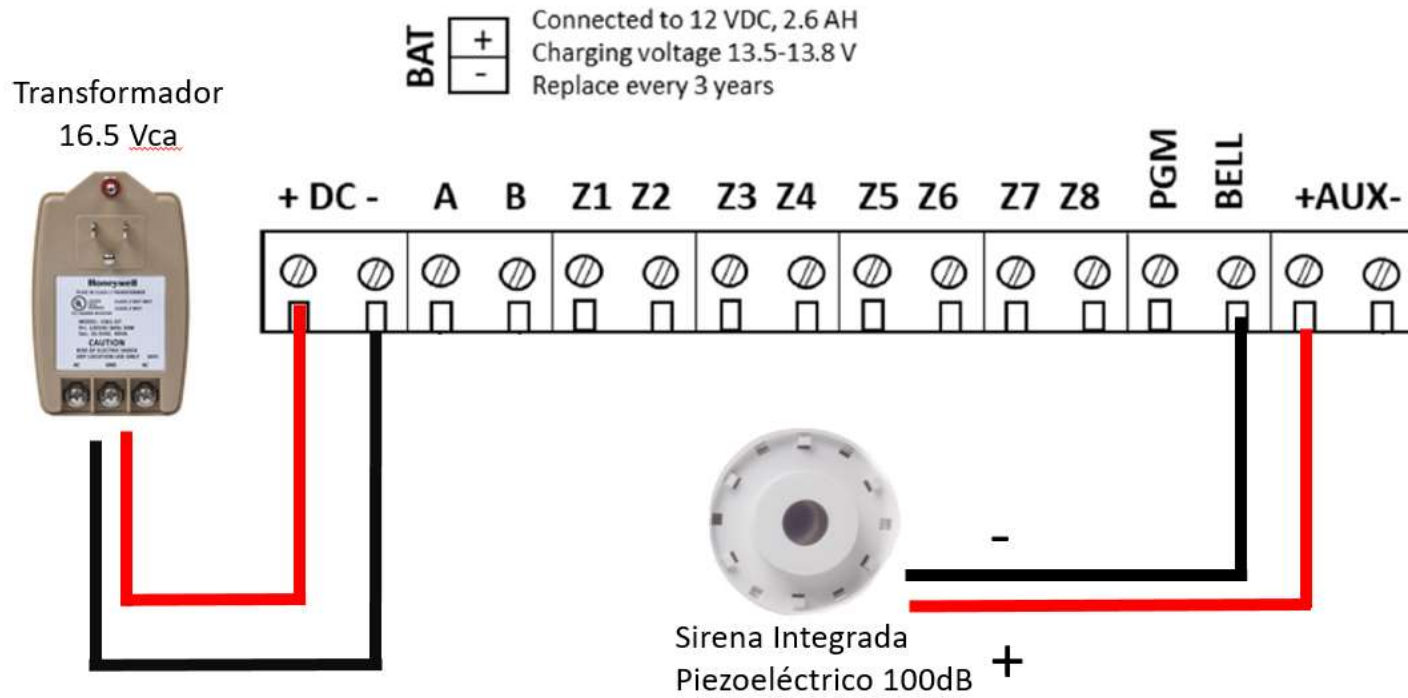


Configuración de Salidas



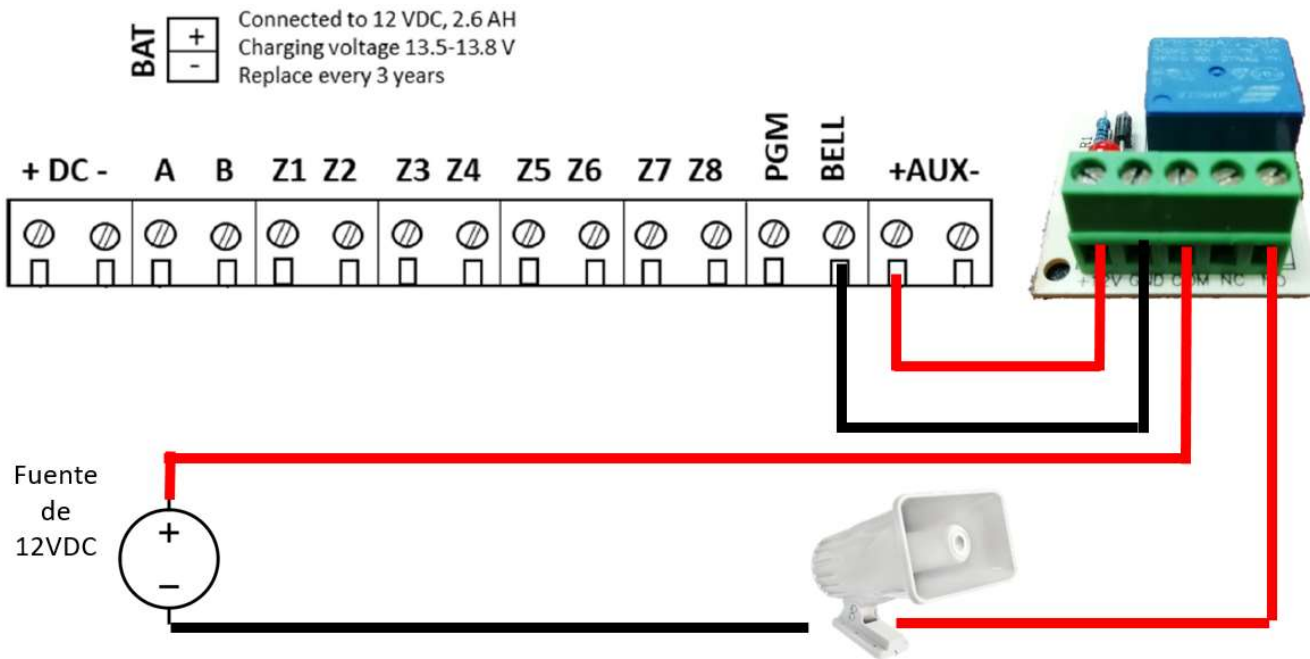


•Configuraciones Generales – Conexión a Alimentación





•Configuraciones Generales – Conexión Sirena Externa





•Configuraciones Generales - Salidas

General Settings | Modules | Partitions | Zones | RF Zones | Key Fobs | **Outputs** | Users

Last Synchronization: 22/09/2021 04:13:21 p. m. Synchronize settings Reload Save All

Output Number	Enabled	Partition	Action	App Control	Keyfob Control	Settings
3	Yes	Area 1	Door	Yes	<input type="button" value="Update"/> <input type="button" value="Cancel"/>	: 1000ms
4	Yes	Area 1	Door	No	No	

2 Salidas programables

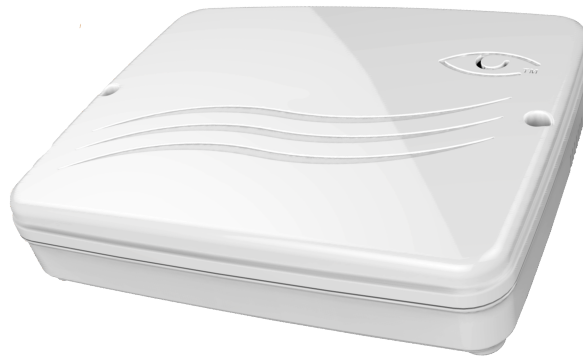
Tipos de configuraciones para las Salidas

Habilitarlas en la APP y/o Control remoto



PRO4GEN2

Aplicación RControl



SYSCOM



•Aplicación Rcontrol



Welcome!

Please Sign In to continue

Username
u117169

Password

[Forgot your password?](#)

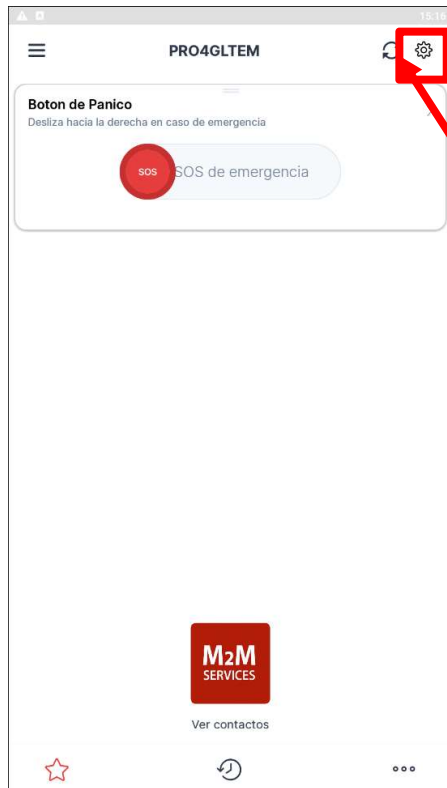
[Sign In](#)

Ingrese usuario y contraseña de la etiqueta



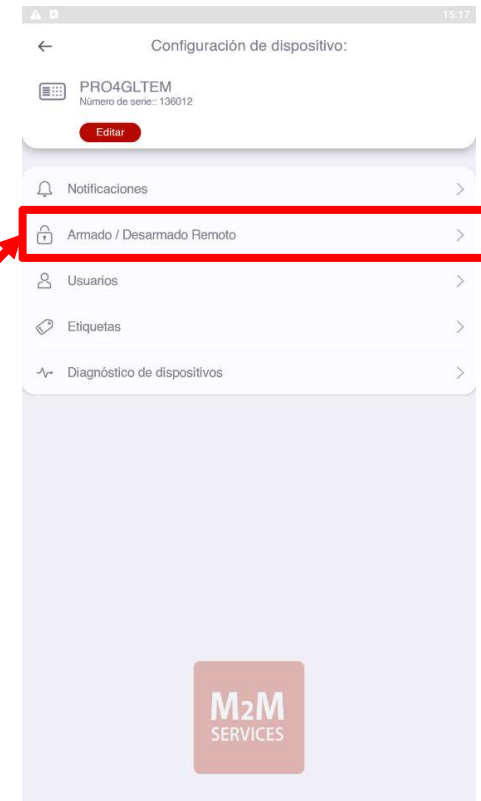


● Aplicación Rcontrol – Emparejamiento de Panel con Aplicación



Seleccione el engrane

Luego "armado / desarmado remoto"





● Aplicación Rcontrol – Emparejamiento de Panel con Aplicación



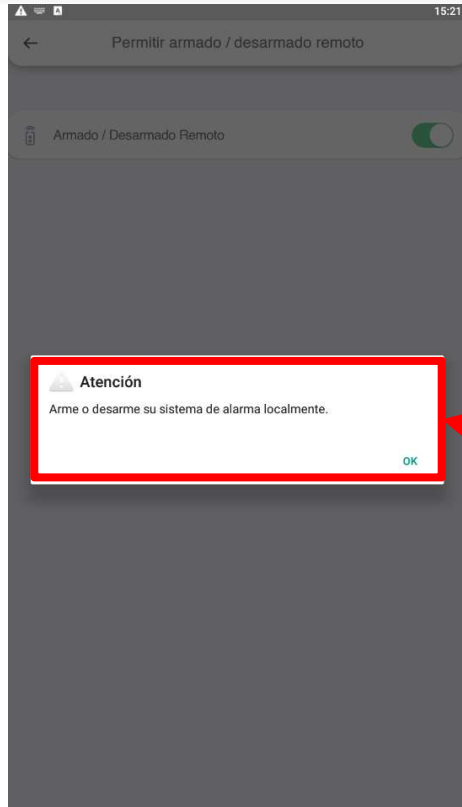
Habilitamos la opción de armado / desarmado remoto

Tecleamos el PIN para armado / desarmado que deseemos utilizar





● Aplicación Rcontrol – Emparejamiento de Panel con Aplicación



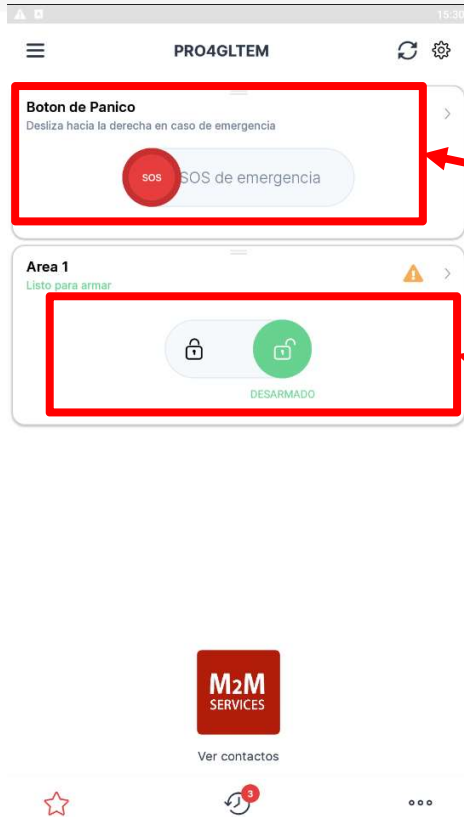
Nos solicita que armemos o desarmemos el panel localmente, ya sea con llavero o con zona llave

Nos da un tiempo de 180 segundos para realizar este proceso





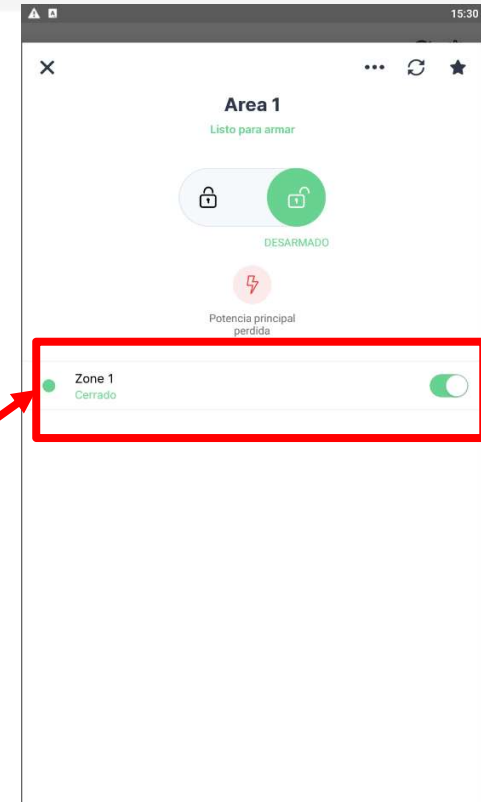
● Aplicación Rcontrol – Emparejamiento de Panel con Aplicacion



Boton de Panico
(Informa que usuario
lo activo)

Armado / Armado
Parcial / Desarmado

Vemos el estatus de las
zonas y podemos realizar
bypass de las mismas





• Generalidades de Aplicación RControl

The image displays three screenshots of the PRO4GLTEM mobile application interface, illustrating its general features:

- Main Dashboard:** Shows the "Boton de Panico" (Emergency Button) and "Area 1" (Listo para armar - Ready to arm) sections. The emergency button is labeled "SOS de emergencia" and the area 1 section has a "DESARMADO" (Disarmed) status.
- Configuración de dispositivo (Device Configuration):** Shows settings for the device, including "Notificaciones" (Notifications), "Armado / Desarmado Remoto" (Remote Arm/Disarm), "Usuarios" (Users), "Etiquetas" (Tags), and "Diagnóstico de dispositivos" (Device Diagnostics).
- Ajustes de usuario (User Settings):** Shows user settings for user "u136012", including "Idioma" (Language), "Cambia la contraseña" (Change password), "Correo electrónico de recuperación de contraseña" (Password recovery email), "Cupones" (Coupons), and "Cerrar sesión" (Log out).

Red boxes and arrows highlight the navigation elements: the hamburger menu icon, the settings gear icon, and the user profile icon in the bottom navigation bar.

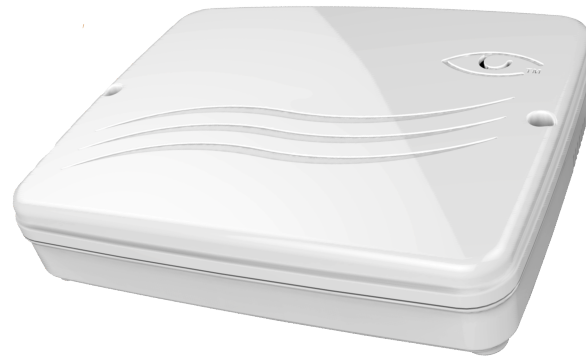
En esta ventana podremos hacer lo siguiente:

- Activar notificaciones del panel de alarma hacia el celular.
- Habilitar armado / desarmado
- Ver usuarios del Panel
- Modificar etiquetas de Particiones, Zonas y usuarios.
- Diagnóstico rápido del equipo.



M₂M
SERVICES **PRO4GEN2**

Eventos a Central de Monitoreo



SYSCOM



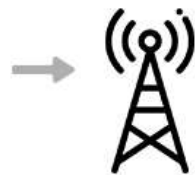
•PRO4GEN2 a Central de Monitoreo

¡Conexión Directa a Central de Monitoreo, sin IP Fija y sin Apertura de Puertos!

La receptora EXTRIUM-DT42 de MCDI recibe los eventos sin necesidad de abrir puertos o IP fija/ pública.



Panel de Alarma



Red Celular
4GLTE/ 5G



Servicios
en la Nube



Aplicación
RControl



Receptora
EXTRIUMDT42V2



Software de Monitoreo
SECURITHOR