

PM-PIRW100



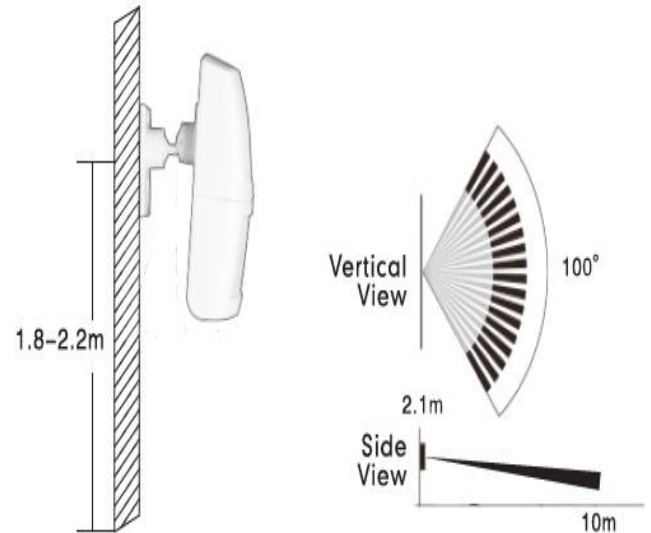
El sensor Inalámbrico PM-PIRW100 está diseñado para casas y negocios con la tecnología de lógica inteligente IC que permite una alta estabilidad y evita el fracaso de la Alarma gracias a su sensor de alto rendimiento.



Especificaciones

Alimentación	DC6V, 4 baterías AAA
Corriente Estática	<60uA
Corriente de Alarma	<20mA
Temperatura	5°C-15°C
Humedad	< 95% (no niebla)
Frecuencia de transmisión inalámbrica	433 MHz
Frecuencia de distancia	80M sin obstáculos
Distancia de detección	12 M Máximo
Angulo de detección	Horizontal 110° Vertical 60°
Dimensiones	112x60x38mm

Diagrama



Dimensiones

