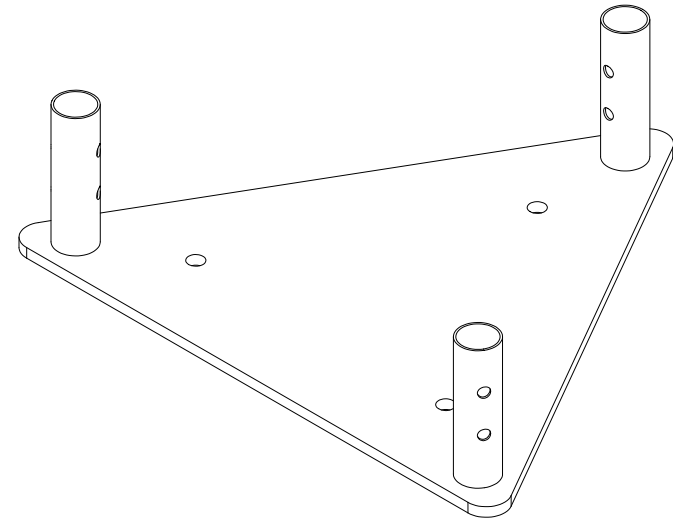
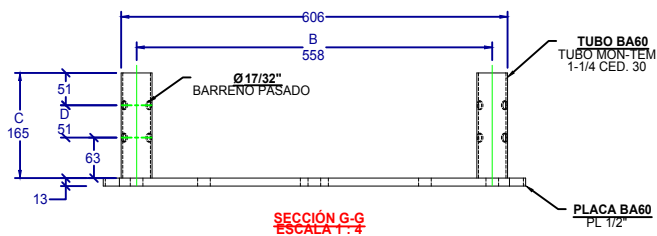


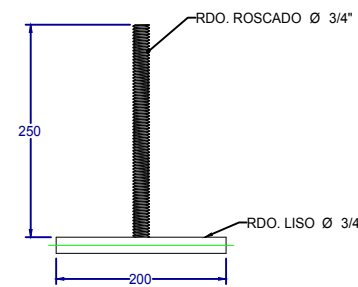
BASE SBA60G
VISTA PLANTA



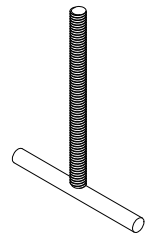
BASE SBA60G
VISTA ISOMÉTRICA



SECCIÓN G-G
ESCALA 1-4




ANCLA SAB60G



ANCLA PARA BASE SBA60G

JUEGO DE 3 ANCLAS CON 3 TUERCAS DE SEGURIDAD.

 TOWERS		DESCRIPCIÓN DE PRODUCTO	MATERIALES	NOTAS GENERALES
		BASE SBA60G Y ANCLA SAB60G PARA USO CON TRAMO STZ60G.	ACERO GALVANIZADO POR INMERSIÓN.	1. MEDIDAS EN MILÍMETRO, EXCEPTO INDICADAS. 2. TOLERANCIA GENERAL: +1 mm 3. TODO MATERIAL ES DE ACERO ASTM - 36 4. TODA LA SOLDADURA SERA DEL TIPO AWS ET018. 5. LA TORILLERA ES GRADO MAQUINA Y/O INOXIDABLE.
NOMBRE DE PLANO:	ELABORÓ: DEPARTAMENTO DE INGENIERÍA SYSCOM AUTORIZÓ: DEPARTAMENTO DE INGENIERÍA SYSCOM	TODA LA INFORMACIÓN EMITIDA EN ESTE PLANO ES PROPIEDAD DE SISTEMAS Y SERVICIOS DE COMUNICACIÓN, QUEDA PROHIBIDA SU REPRODUCCIÓN PARCIAL O TOTAL.		
WWW.SYSCOM.MX	SBA60G rev 001 FECHA DE ELABORACIÓN: 20/07/21 ACOTADO: MM			