

Illuminated RTE Plates with Square Buttons

- SD-7202GC-PEQ** *Stainless steel plate, Weatherproof*
- SD-7202GC-PTQ** *Stainless steel plate with timer*



Features

- ETL, Conforms to UL Std. 294
- Large illuminated pushbutton with caption "PUSH TO EXIT"
- Message language can be easily switched between English, Spanish, and French with 3 included interchangeable plates:



- Pushbutton rated 50A@24VAC (3A@24VDC for SD-7202GC-PTQ)
- Includes five colored 12-inch wire leads with easy-to-attach spade lugs for fast installation
- LED gives over 50,000 hours of illumination
- 12~24 VDC: No resistors required
- Includes stainless-steel single-gang plate



SD-7202GC-PEQ
SD-7202GC-PTQ



SD-7202GC-PTQ only

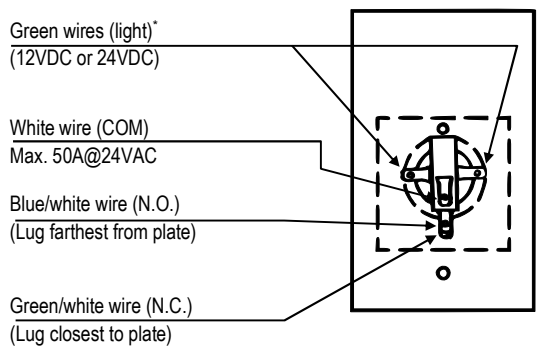
- Timed output adjustable from 1~180 seconds
- Buzzer output for audible status

SD-7202GC-PEQ only

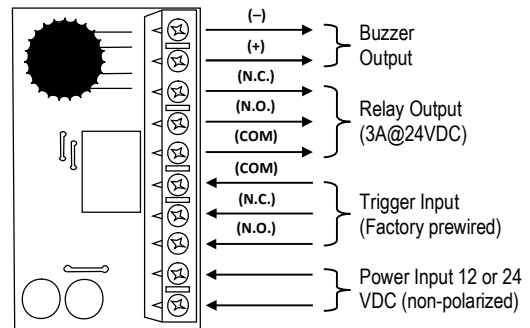
- Weatherproof (IP65)

Wiring

Pushbutton



Timer (SD-7202GC-PTQ only)



*The polarity of the LED must be observed.

Placas de Salida Iluminadas con Botones Cuadrados

SD-7202GC-PEQ

Placa de acero inoxidable, Resistente a la Intemperie

SD-7202GC-PTQ

Placa de acero inoxidable con temporizador



Funciones

- ETL, cumple con la norma UL. 294
- Botón grande, iluminado con leyenda "PUSH TO EXIT"
- El idioma del mensaje se puede cambiar fácilmente entre inglés, español y francés con 3 placas intercambiables incluidas:



- Interruptor clasificado 50A@24VCA (3A@24V C.C. por SD-7202GC-PTQ)
- Incluye cinco cables de color de 12 pulgadas con terminales de horquilla fáciles de sujetar para una rápida instalación
- LED de más de 50,000 horas de iluminación
- 12~24 V C.C.: No se requieren resistencias
- Incluye placa singular de acero inoxidable

SD-7202GC-PTQ solamente

- Salida temporizada ajustable desde (1-180 seg)
- Salida de zumbador para estado audible

SD-7202GC-PEQ solamente

- Resistente a la intemperie (IP65)

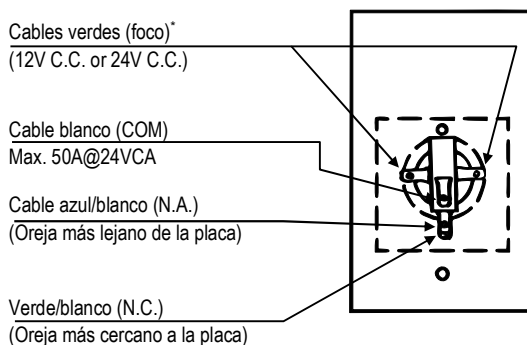


SD-7202GC-PEQ
SD-7202GC-PTQ

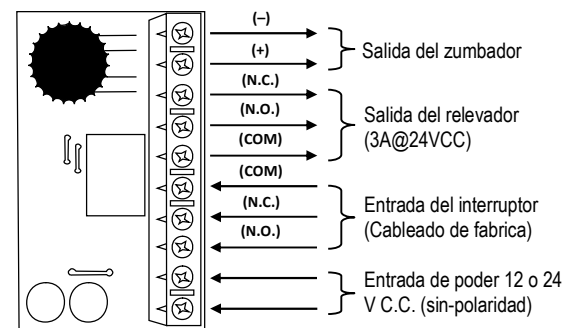


Cableado

Interruptor



Temporizador (SD-7202GC-PTQ solamente)



*La polaridad del LED debe observarse.