

DH-PFB7320W-SG

Soporte para montaje en pared



Resumen del sistema

El soporte de montaje Dahua funciona con servicios frontales y admite métodos de instalación como montaje en pared, montaje en poste, montaje en esquina y montaje en techo. Algunos soportes están diseñados para adaptarse a escenas complejas, lo que los hace convenientes para su uso en ambientes con altas temperaturas, humedad, vibraciones frecuentes y en lugares altamente corrosivos. Estos soportes altamente confiables son fáciles de instalar y usar.

Escena

Ideal para montar cámaras y funciona en temperaturas que oscilan entre -40 °C a +60 °C (-40 °F a +140 °F) y en ambientes con una humedad relativa inferior al 90 %.

Especificación técnica

Estructura

Material de la carcasa	Acero inoxidable
Dimensiones del producto	390,3 mm × 161,5 mm × 116,5 mm (15,37" × 6,36" × 4,59") (largo × ancho × alto)
Color de apariencia	Gris-plata
Peso neto	3,38 kg (7,45 libras)
Peso bruto	4,01 kg (8,84 libras)
Cargar los portes	12,0 kg (26,46 libras)
Instalación	montaje en pared
Tipo de rosca de tornillo	G1-1/2
Modelo aplicable	Consulte "Selección de accesorios de la cámara".
Dimensiones del embalaje	447,0 mm × 240,0 mm × 233,0 mm (17,60" × 9,45" × 9,17") (largo × ancho × alto)

Ambiente

Temperatura de funcionamiento	-40 °C a +60 °C (-40 °F a +140 °F)
-------------------------------	------------------------------------

- Fabricado en acero inoxidable, es muy duradero con un diseño sencillo pero elegante.
- Altamente compatible, se puede utilizar con cámaras PTZ y dispositivos de imágenes térmicas.
- Puerto exclusivo para fácil depuración y mantenimiento.

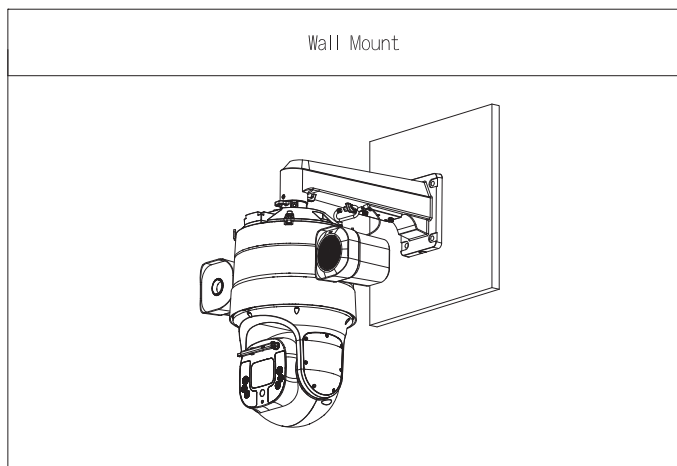


Humedad de funcionamiento	<90% (HR)
Temperatura de almacenamiento	-40 °C a +60 °C (-40 °F a +140 °F)
Humedad de almacenamiento	10%-90% (HR)
Nivel anticorrosión	Protección básica

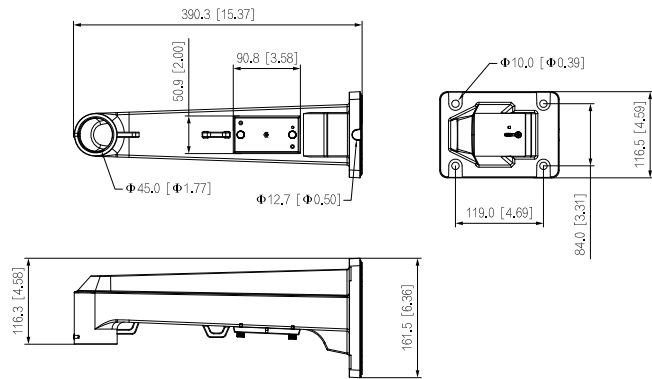
Información sobre pedidos

Tipo	Modelo	Descripción
Soporte	DH-PFB7320W-SG	Soporte para montaje en pared

Instalación



Dimensiones (mm[pulgadas])



Información del paquete

- Soporte de montaje en pared x 1