

## Serie de Accesorio de cámara | DH-PFB710W-SG

---



### Características

- Diseño estético
- Soporte para montaje en pared
- Material: Acero inoxidable

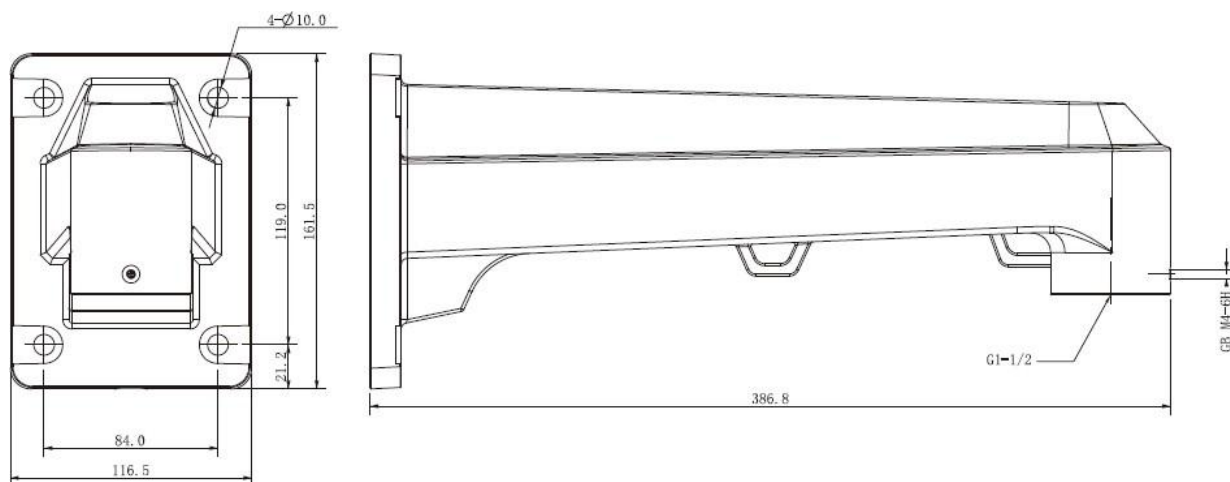
## Especificaciones técnicas

<b>Modelo</b>	<b>DH-PFB710W</b>
<b>General</b>	
Material	Acero inoxidable
Dimensión (Ancho x Alto x Profundidad)	386,8 mm x 161,5 mm x 116,5 mm (15,23" x 6,36" x 4,59")
Peso	3,3 kg (7,28 libras)
Cargar los portes	30 kg (66,14 libras)
Color	Vajilla de plata
Temperatura de funcionamiento	- 40°C~+60°C(-40°F~+140°F)
Humedad	<90% HR
Modelo aplicable	Serie PSDW

## información del pedido

Escribe	Número de parte	Descripción
Montaje de la cámara	PFB710W	Soporte de montaje en pared _Neutral, sin marca

## Dimensiones (mm/pulgadas)



## Información del paquete

- Soporte de montaje en pared \* 1