

PFB710C-SG

Accesorio de Cámara



Características

Diseño estético

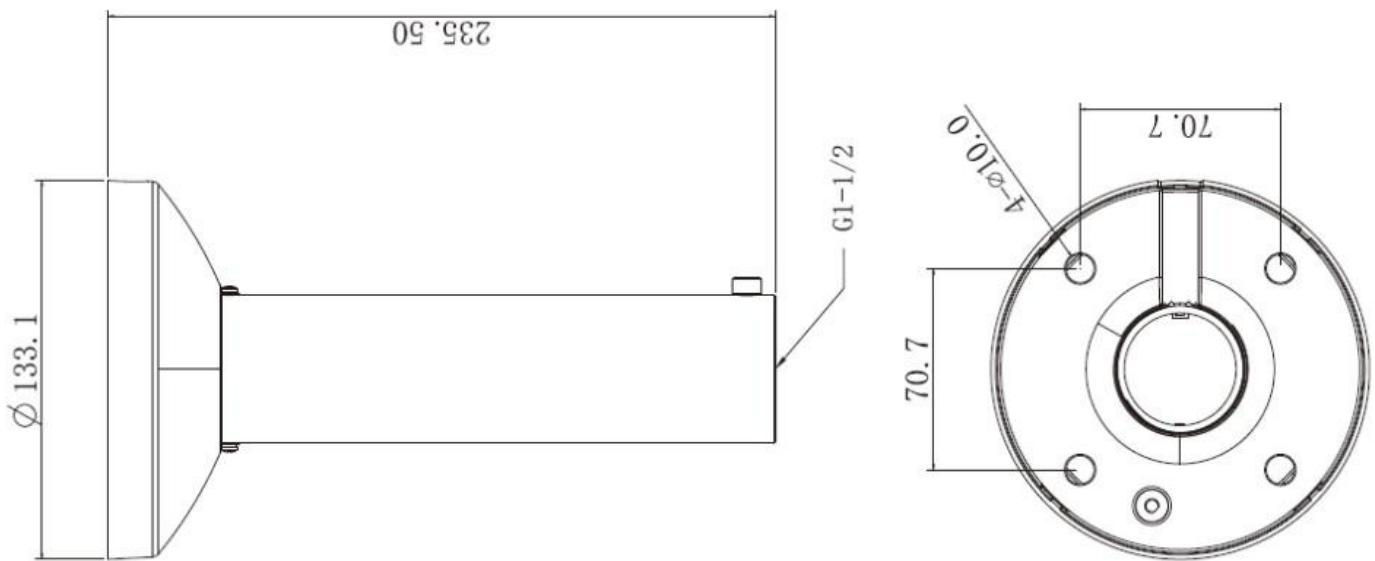
Soporte para montaje en pared

Material: Acero inoxidable

Technical Specifications

Model:	PFB7110C-SG
Material	Acero inoxidable
Dimensiones	Φ133.6mmx235.5mm (Φ5.26"x16.54")
Peso	2.2kg(4.85lb)
Carga de Soporte	30kg(66.14lb)
Color	Gris Plata
Temperatura Operativa	-40°C~+60°C(-40°F~+140°F)
Humedad	<90% RH

Dimensiones (mm/inch)



Informacion del paquete

Soporte de montaje en pared * 1