

DH-PFB5201C

Soporte de montaje en techo



- Admite la instalación de montaje en techo y es aplicable a cámaras domo de gran tamaño.
- Fácil de instalar y estéticamente agradable.
- Diseñado para un fácil desmontaje y mantenimiento.



Escena

Ideal para montar cámaras, funciona en temperaturas que oscilan entre $-40\text{ }^{\circ}\text{C}$ a $+60\text{ }^{\circ}\text{C}$ ($-40\text{ }^{\circ}\text{F}$ a $+140\text{ }^{\circ}\text{F}$) y en ambientes con humedad relativa inferior al 90 %.

Especificación técnica

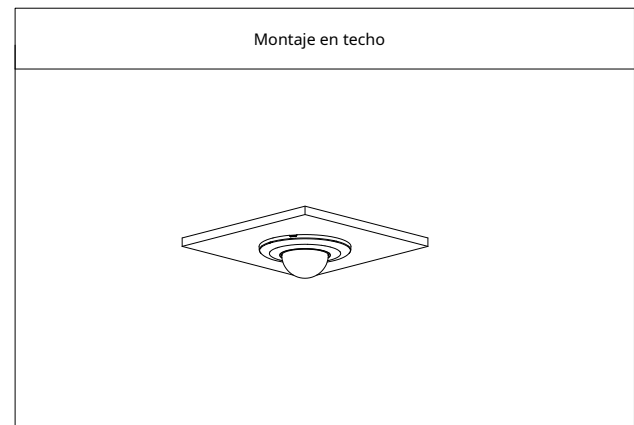
Estructura

Material del producto	SECC, PC
Dimensiones del producto	$\Phi 211,5\text{ mm} \times 109,7\text{ mm}$ ($\Phi 8,33'' \times 4,32''$)
Color de apariencia	Blanco
Peso neto	0,55 kg (1,21 libras)
Peso bruto	0,83 kg (1,83 libras)
Cargar los portes	3,0 kg (6,61 libras)
Instalación	Montaje en techo
Ángulo de rotación	Panorámica: 0° a 360°
Modelo aplicable	Consulte "Selección de accesorios de la cámara".
Dimensiones del embalaje	$266,0\text{ mm} \times 266,0\text{ mm} \times 138,0\text{ mm}$ ($10,47'' \times 10,47'' \times 5,43''$) (largo \times ancho \times alto)
Dimensiones del paquete de transporte	$719,0\text{ mm} \times 553,0\text{ mm} \times 298,0\text{ mm}$ ($28,31'' \times 21,77'' \times 11,73''$) (largo \times ancho \times alto)
Método de embalaje	10 unidades en cada caja

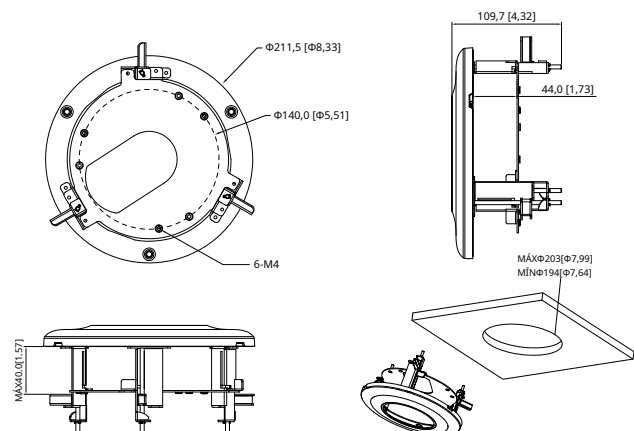
Ambiente

Temperatura de funcionamiento	$-40\text{ }^{\circ}\text{C}$ a $+60\text{ }^{\circ}\text{C}$ ($-40\text{ }^{\circ}\text{F}$ a $+140\text{ }^{\circ}\text{F}$)
Humedad de funcionamiento	$< 90\%$ (HR)
Temperatura de almacenamiento	$-40\text{ }^{\circ}\text{C}$ a $+60\text{ }^{\circ}\text{C}$ ($-40\text{ }^{\circ}\text{F}$ a $+140\text{ }^{\circ}\text{F}$)
Humedad de almacenamiento	10%–90% (HR)

Instalación



Dimensiones (mm[pulgadas])



Información del paquete

- Soporte de montaje en techo × 1
- Guía de instalación × 1
- Tornillo M4×14 × 3
- Llave S3.0 × 1