

DH-PFA5300R

Caja de conexiones a prueba de agua



- Construido en aleación de aluminio.
- Adecuado para una variedad de cámaras y es elegante.
- Caja de conexiones IP66.



Escena

Ideal para montar cámaras, funciona en temperaturas que van desde -40°C a $+60^{\circ}\text{C}$ (-40°F a $+140^{\circ}\text{F}$) y en ambientes con humedad relativa inferior al 90%.

Especificación técnica

Estructura

Material del producto	Aleación de aluminio
Dimensiones del producto	$\Phi 123,4 \text{ mm} \times 44,9 \text{ mm}$ ($\Phi 4,86" \times 1,77"$)
Color de apariencia	Blanco
Peso neto	0,39 kg (0,86 libras)
Peso bruto	0,51 kg (1,12 libras)
Cargar los portes	3,0 kg (6,61 libras)
Instalación	Montaje de unión
Tipo de rosca de tornillo	G3/4
Modelo aplicable	Consulte "Selección de accesorios de cámara"
Dimensiones del embalaje	$187,0 \text{ mm} \times 164,0 \text{ mm} \times 72,0 \text{ mm}$ ($7,36" \times 6,46" \times 2,83"$) (largo \times ancho \times alto)
Paquete de transporte Dimensiones	$578,0 \text{ mm} \times 383,0 \text{ mm} \times 349,0 \text{ mm}$ ($22,76" \times 15,08" \times 13,74"$) (largo \times ancho \times alto)
Método de embalaje	30 piezas en cada caja

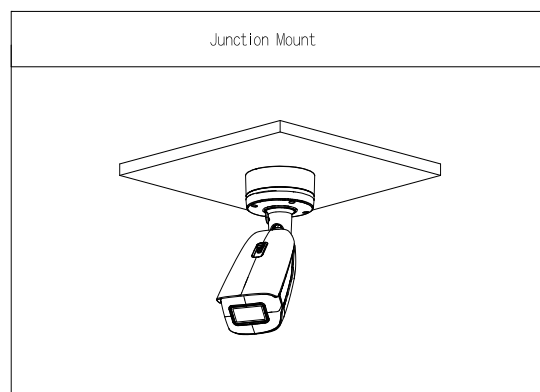
Ambiente

Proteccion	IP66
Temperatura de funcionamiento	-40°C a $+60^{\circ}\text{C}$ (-40°F a $+140^{\circ}\text{F}$)
Humedad de funcionamiento	$< 90\%$ (HR)
Temperatura de almacenamiento	-40°C a $+60^{\circ}\text{C}$ (-40°F a $+140^{\circ}\text{F}$)
Humedad de almacenamiento	10%–90% (HR)

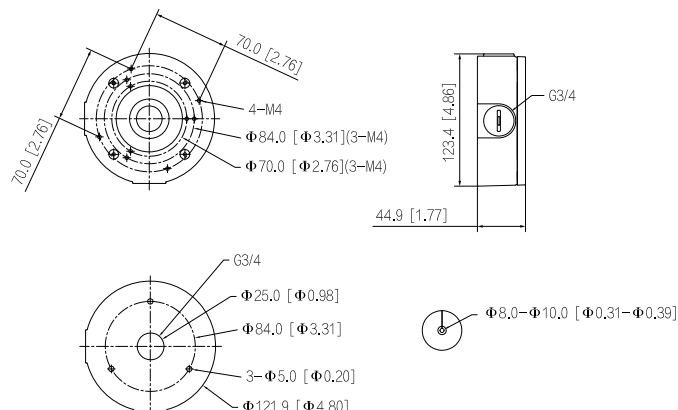
Información sobre pedidos

Tipo	Modelo	Descripción
Montaje de la cámara	DH-PFA5300R	Caja de conexiones a prueba de agua
	PFA5300R	Caja de conexiones a prueba de agua

Instalación



Dimensiones (mm [pulgadas])



Información del paquete

- Caja de conexiones a prueba de agua × 1
- Tornillos M4×10×4
- ST4 × 25 tornillos × 3
- Perno de expansión de plástico × 3
- Llave S3.0 × 1
- Junta de agua × 1
- Adhesivo de montaje × 1