

# PAVIRO Controller

PVA-4CR12



**BOSCH**

es



# Contenido

<b>1</b>	<b>Seguridad</b>	<b>4</b>
<b>2</b>	<b>Información resumida</b>	<b>8</b>
<b>3</b>	<b>Descripción del sistema</b>	<b>9</b>
3.1	Parte posterior	11
3.2	Parte frontal	13
<b>4</b>	<b>Piezas incluidas</b>	<b>16</b>
<b>5</b>	<b>Instalación</b>	<b>17</b>
5.1	Instalación del módulo OM-1	18
<b>6</b>	<b>Conexión</b>	<b>19</b>
6.1	Entrada de audio	19
6.1.1	Señal de nivel de línea	19
6.1.2	Entradas de amplificador	20
6.2	Salida de audio	22
6.2.1	Señal de nivel de línea	22
6.2.2	Salidas de altavoz	23
6.3	Estación de llamada	24
6.4	Ethernet	25
6.5	Tensión de alimentación	26
6.6	CAN BUS	26
6.7	Relojes secundarios	29
6.8	DCF77	29
6.9	Relé preparado	30
6.10	Entrada de control	31
6.10.1	CONTROL IN	31
6.10.2	ANALOG CONTROL IN	32
6.11	Salida de control	33
6.11.1	CONTROL OUT	33
6.11.2	CONTROL OUT HP	35
<b>7</b>	<b>Configuración</b>	<b>36</b>
7.1	Configuración de red	36
7.2	Visualización de la velocidad de transmisión CAN	36
<b>8</b>	<b>Funcionamiento</b>	<b>38</b>
8.1	Supervisión de la línea	38
8.1.1	Medición de la impedancia	38
8.1.2	Módulo esclavo de EOL	39
8.1.3	EOL Plena	40
8.2	Tono piloto	41
<b>9</b>	<b>Mantenimiento</b>	<b>42</b>
<b>10</b>	<b>Datos técnicos</b>	<b>43</b>
10.1	Normas	45
10.2	Dimensiones	46

# 1 Seguridad



## **Peligro!**

**Alto riesgo:** este símbolo indica una situación peligrosa inmediata como, por ejemplo, la tensión peligrosa del producto.

De no evitarse, podría producirse una descarga eléctrica, lesiones corporales graves o la muerte.



## **Advertencia!**

**Riesgo medio:** indica una situación potencialmente peligrosa.

De no evitarse, podrían producirse lesiones corporales leves o moderadas.



## **Precaución!**

**Bajo riesgo:** indica una situación potencialmente peligrosa.

De no evitarse, podrían causarse daños materiales o riesgo de daños a la unidad.

1. **Lea estas instrucciones.** – Lea todas las instrucciones de seguridad y funcionamiento antes de manejar el aparato o el sistema.
2. **Guarde estas instrucciones.** – Guarde las instrucciones de seguridad y funcionamiento para su futura consulta.
3. **Preste atención a todas las advertencias.** - Observe lo establecido en todos los avisos del aparato y en las instrucciones de funcionamiento.
4. **Siga todas las instrucciones.** – Deben seguirse todas las instrucciones de utilización y funcionamiento.
5. **No utilice este aparato cerca del agua.** – No utilice este aparato cerca del agua o en entornos húmedos, como, por ejemplo, cerca de bañeras, lavabos, fregaderos o lavaderos, en sótanos húmedos, cerca de piscinas, en exteriores al descubierto, ni tampoco cerca de ninguna zona que se pueda considerar húmeda.
6. **Límpielo solo con un paño seco.** - Desconecte el aparato de la toma de corriente antes de limpiarlo. No utilice detergentes líquidos ni en aerosol.
7. **No obstruya las aberturas de ventilación. Este equipo se debe instalar de acuerdo con las instrucciones del fabricante.** – Los posibles orificios presentes en la carcasa se han diseñado para posibilitar la ventilación del aparato, garantizar que funciona correctamente y protegerlo del sobrecalentamiento. Dichos orificios no se deben obstruir ni cubrir. Este aparato no se debe situar en un habitáculo cerrado, a no ser que este disponga de la ventilación adecuada o que se hayan seguido las instrucciones del fabricante.
8. **No se debe instalar cerca de fuentes de calor como radiadores, salidas de calor, estufas u otros aparatos (incluidos amplificadores) que produzcan calor, ni tampoco cerca de la luz solar directa.**
9. **No se debe colocar en el aparato ninguna fuente de llama, como una vela encendida.**
10. **No contravenga el objetivo de seguridad del enchufe polarizado o provisto de toma de tierra.** – Un enchufe polarizado dispone de dos hojas, una más ancha que la otra. Un enchufe con toma de tierra dispone de dos terminales y un tercero para su conexión a toma de tierra. La hoja más ancha y la tercera patilla se incluyen con fines de seguridad. Si la clavija suministrada no encaja en la toma de corriente, solicite a un electricista que cambie la toma de corriente obsoleta.

11. **Debe protegerse el cable de alimentación de manera que no se pise ni quede pillado por otros objetos, especialmente en el enchufe, las tomas de corriente y los puntos de salida del aparato.**
12. **Únicamente se deben utilizar conexiones y accesorios especificados por el fabricante.**  
– Al montar el aparato deben seguirse siempre las instrucciones del fabricante y utilizar únicamente los accesorios de montaje recomendados por el mismo.
13. **Utilícelo solo con el carrito, unidad de pie, trípode, soporte o dispositivo de sujeción especificado por el fabricante o suministrado con el aparato.** – Si utiliza un carrito, tenga cuidado al moverlo para evitar lesiones ocasionadas por posibles caídas. Las paradas súbitas, la fuerza excesiva y las superficies irregulares pueden hacer que el carrito y la unidad vuelquen.
14. **Este aparato se debe desenchufar de la toma de corriente durante las tormentas eléctricas o cuando no se vaya a utilizar durante largos periodos.** – Esto no es aplicable en los casos en los que es necesario utilizar funciones especiales, como sistemas de evacuación.
15. **Las reparaciones debe realizarlas personal cualificado.** – Será necesario reparar este aparato cuando sufra cualquier tipo de daño, como, por ejemplo, cuando el cable de alimentación o el enchufe estén dañados, cuando se haya derramado líquido o hayan caído objetos en el interior del aparato, si el aparato ha quedado expuesto a la lluvia o la humedad, si no funciona normalmente o cuando se haya caído.
16. **Este aparato no debe quedar expuesto a goteos ni a salpicaduras, y no deben colocarse encima del mismo objetos con líquido, como floreros.**
17. **Las baterías (paquete de baterías o baterías instaladas) no deben quedar expuestas a altas temperaturas, como las ocasionadas por luz solar, fuego o similares.**

**Precaución!**

Si la batería se sustituye de un modo inadecuado, se puede producir una explosión. Solo se deben cambiar por otras del mismo tipo o equivalentes. Deseche las baterías usadas siguiendo procedimientos acordes con la ley ambiental.

18. **Instalación exclusivamente profesional:** no utilice este equipo en el ámbito doméstico.
19. **Condensación:** para evitar la condensación, espere unas horas antes de activar el equipo cuando se haya trasladado de un espacio fresco a un espacio cálido.
20. **Daños auditivos:** en aparatos con salida de audio, para evitar posibles daños auditivos, no utilice niveles altos de volumen durante periodos prolongados.
21. **Piezas de repuesto:** si es necesario utilizar piezas de repuesto, asegúrese de que el técnico use las piezas especificadas por el fabricante u otras que tengan las mismas características que las originales. La sustitución no autorizada de piezas puede provocar un incendio, descarga eléctrica u otros peligros.
22. **Comprobación de seguridad:** una vez realizadas las reparaciones u operaciones de mantenimiento, solicítele al técnico que realice comprobaciones de seguridad para garantizar que el aparato esté en condiciones óptimas de funcionamiento.

**Peligro!**

**Sobrecarga:** no sobrecargue las tomas de corriente ni los alargadores, ya que pueden provocarse incendios o descargas eléctricas.

23. **Tomas de corriente:** el aparato debe utilizarse únicamente con el tipo de toma de corriente indicado en la etiqueta de clasificación. Si no está seguro del tipo de fuente de alimentación que va a utilizar, póngase en contacto con su distribuidor o compañía eléctrica local. Para los aparatos que se vayan a utilizar con batería u otras fuentes de alimentación, consulte las instrucciones de funcionamiento.
24. **Líneas eléctricas:** los sistemas exteriores no deben ubicarse en las proximidades de líneas eléctricas ni otros circuitos de alimentación o luz eléctricos ni en lugares en los que puedan entrar en contacto con estas líneas o circuitos. Al instalar un sistema para exterior, tenga mucho cuidado de no tocar dichas líneas o circuitos de corriente eléctrica, ya que el contacto podría resultar mortal. En modelos para EE. UU.: consulte el National Electrical Code Article 820 correspondiente a la instalación de sistemas CATV.



### Peligro!

**Objetos y líquidos:** no introduzca objetos de ningún tipo en el aparato a través de los orificios, ya que pueden entrar en contacto con puntos de tensión peligrosos o desencadenar cortocircuitos en las piezas y provocar incendios o descargas eléctricas. No derrame ningún tipo de líquido en el aparato.

25. **Conexión coaxial a tierra:** si hay un sistema de cables externo conectado al aparato, asegúrese de que este dispone de conexión a tierra. En modelos para EE. UU.: la sección 810 del National Electrical Code, ANSI/NFPA No.70-1981, proporciona instrucciones para realizar una conexión a tierra adecuada de la estructura de montaje y soporte, del coaxial a un aparato de descarga, así como información sobre el tamaño de los conductores de tierra, la ubicación de la unidad de descarga, la conexión a electrodos de tierra y los requisitos de la toma de tierra.
26. **Toma de tierra de protección:** los aparatos fabricados con clase I se conectan a una toma de alimentación a través de una conexión a tierra de protección.  
**Conexión a tierra de protección:** los aparatos fabricados con clase I se conectan a una toma de salida a través de una conexión a tierra de protección.

### Nota para las conexiones a la red eléctrica

- Para equipos que estén conectados de forma permanente, los enchufes de alimentación disponibles o el conmutador de alimentación se encontrarán situados en la parte externa del equipo y deberán seguir todas las normas de instalación correspondientes.
- Para equipos conectables, la toma o salida debe estar instalada cerca del equipo y ser de fácil acceso.



La etiqueta con esta información aparece en la parte inferior del aparato debido a los límites de espacio.



### Precaución!

Para reducir el riesgo de descarga eléctrica, NO ABRA las cubiertas. El mantenimiento solo debe realizarlo personal cualificado.

**Advertencia!**

Para evitar situaciones peligrosas relacionadas con fuego o descargas, no exponga la unidad a lluvia o humedad.

**Advertencia!**

La instalación la debe realizar únicamente personal cualificado de conformidad con el National Electric Code o las normas aplicables en su país.

**Advertencia!**

**Desconexión de alimentación:** si el aparato está conectado a la alimentación eléctrica y se proporciona un juego de cable de alimentación, el dispositivo de desconexión es el enchufe de alimentación del juego de cable de alimentación.

Si se suministra un adaptador de CA-CC y el enchufe de alimentación que forma parte del dispositivo de conexión directa, el adaptador de CA-CC es el dispositivo de desconexión. El enchufe debe estar cerca del aparato y ser de fácil acceso.

**Advertencia!**

Para evitar descargas eléctricas, no conecte circuitos con tensión de seguridad extra baja (SELV) a circuitos con tensión de red telefónica (TNV). Los puertos LAN contienen circuitos SELV y los puertos WAN contienen circuitos TNV. Algunos puertos LAN y WAN utilizan conectores RJ-45. Tenga cuidado al conectar los cables.

**Dispositivos eléctricos y electrónicos antiguos**

Los dispositivos eléctricos o electrónicos que ya no se puedan reparar deben ser recogidos por separado y enviados para reciclarlos de forma respetuosa con el medio ambiente (conforme a la Directiva Europea sobre Residuos de Aparatos Eléctricos y Electrónicos).

Para eliminar dispositivos eléctricos o electrónicos antiguos, se deben utilizar los sistemas de devolución y recogida establecidos en cada país.

THIS CLASS B DIGITAL APPARATUS COMPLIES WITH CANADIAN ICES-003. CET APPAREIL NUMÉRIQUE DE LA CLASSE B EST CONFORME À LA NORME NMB-003 DU CANADA.



Solo se utiliza a una altitud inferior a 2000 m.



Solo se utiliza en regiones climáticas no tropicales.

## 2 Información resumida

El controlador PVA-4CR12 es el gestor de radiobúsqueda central del sistema PAVIRO. Es posible conectar ocho entradas de audio locales a cuatro salidas de audio. Además, se incorpora un gestor de mensajes de dos canales. El controlador proporciona todas las funciones de procesamiento, supervisión y control de audio para un sistema PAVIRO completo. Un solo controlador admite hasta 16 estaciones de llamada y 492 zonas de radiobúsqueda. El controlador está equipado con 12 zonas, 18 GPI y 19 GPO. Un controlador puede gestionar una carga de los altavoces de hasta 2000 W. Es posible añadir zonas y potencia adicionales utilizando hasta 20 enrutadores externos y 40 amplificadores, cada uno con 2 X 500 W. Los indicadores de zona de la parte frontal muestran el estado actual de cada zona:

- Verde: zona en uso para eventos que no son de emergencia
- Rojo: zona en uso para eventos de emergencia
- Amarillo: se ha detectado un fallo en una zona
- Apagado: zona en estado de reposo



## 3 Descripción del sistema

En este capítulo se explican las características básicas del sistema PAVIRO y sus funciones más importantes.

### Descripción general

La unidad PVA-4CR12 es el controlador del sistema PAVIRO. El controlador contiene todas las funciones de audio necesarias y sirve para controlar y supervisar todo el sistema PAVIRO. El tipo y el número de fuentes de audio, amplificadores y relés conectados son sumamente variables y pueden ajustarse a las necesidades individuales. Un solo controlador puede gestionar hasta 16 estaciones de llamada y hasta 492 zonas de altavoces. Es posible utilizar entradas y salidas de control para las funciones de control y supervisión. Se pueden procesar tanto señales de nivel lógico como de nivel analógico. La configuración se lleva a cabo en un PC con el software IRIS-Net, que también proporciona acceso a la documentación del sistema y a la interfaz de usuario necesaria. Esta puede cambiarse en cualquier momento para ajustarla a nuevas circunstancias sin tener que modificar la instalación del sistema. Solo se necesita un PC para cargar o para cambiar la configuración; no tiene que estar conectado durante el funcionamiento activo. Sin embargo, en muchos casos es útil que haya un PC permanentemente conectado; por ejemplo, para proporcionar pantallas de estado detalladas e informes de registro, para el control de los altavoces y del sonido en tiempo real o para el diagnóstico y el mantenimiento remotos a través de la red. La interfaz de usuario puede ajustarse a las necesidades individuales y es posible asignar hasta 32 niveles de contraseña.

### Direccionamiento de audio

El controlador dispone de una matriz de audio digital integrada. Existen hasta 8 entradas de audio locales, 2 canales de reproducción de mensajes y 4 generadores internos. Los 4 canales de salida de audio están conectados a los amplificadores a través de un bus de audio de 4 canales. Los amplificadores incluyen un enrutador de entrada de audio donde la señal de entrada correcta se selecciona de forma automática. Cada circuito de altavoz puede conectarse con las entradas del amplificador a través de una matriz de relés, que permite 492 zonas de altavoces. El controlador gestiona las señales de audio y las distribuye de acuerdo con su prioridad. Además de las estaciones de llamada, también pueden conectarse otras fuentes de audio a las entradas de audio, como micrófonos, mesas de mezclas, reproductores de CD, reproductores de MP3, sintonizadores, etc. Existen varias conexiones distintas disponibles para garantizar un ajuste óptimo.

### Procesamiento de audio

El controlador ofrece controles de volumen independientes con una función de silenciamiento para cada entrada y para cada salida de audio. Cada entrada de audio tiene un ecualizador de 3 bandas y un compresor para el ajuste óptimo del sonido de las fuentes de audio. Todas las salidas están equipadas con un ecualizador de 5 bandas y un limitador. En los ecualizadores, el usuario puede seleccionar cinco tipos de filtro distintos para cada filtro de banda (filtros de pico, filtros shelving de frecuencias altas, filtros shelving de frecuencias bajas, filtros de paso alto y filtros de paso bajo). Los niveles de volumen, los parámetros de los filtros, etc., se establecen en el PC durante la configuración. No obstante, también pueden cambiarse en tiempo real durante el funcionamiento utilizando la interfaz gráfica de usuario, las teclas especiales para las estaciones de llamada o los controles operativos externos.

### Generadores de señal

El controlador proporciona cuatro generadores de señal: dos generadores independientes para generar señales de alarma y dos generadores independientes para generar señales de campana. Los usuarios pueden elegir entre 24 tipos de alarma y seis tipos de campana, que están disponibles de fábrica.

**Gestor de mensajes**

El gestor de mensajes integrado sirve para los mensajes EVAC y las señales de alarma, así como para los mensajes comerciales y las señales de campana y de avisador de notificación. El gestor de mensajes permite una configuración sencilla de los mensajes EVAC y comerciales, así como de otras señales de audio personalizadas, utilizando el software IRIS-Net.

**Estaciones de llamada**

Las estaciones de llamada se utilizan principalmente para los avisos, pero también se utilizan para el control manual del sistema PAVIRO. Entre las posibles funciones de las estaciones de llamada cabe citar la selección de zona o grupo, los avisos, la asignación de programas, la activación de señales de campana y de alarma y la reproducción de mensajes. Sin embargo, también son posibles comandos especiales, como el control de volumen, el control de luces, las pantallas de función y otras muchas funciones. Por lo tanto, las estaciones de llamada también pueden configurarse para tareas de control generales. Si se va a direccionar un aviso a través de una zona de altavoces que ya está ocupada, el sistema emite una notificación de ocupación (p. ej., el indicador del botón para hablar parpadea). Si la estación de llamada en cuestión tiene una prioridad mayor, puede interrumpir las llamadas de menor prioridad del resto de las estaciones/señales de llamada. El sistema está configurado para indicar el estado: el usuario recibe la notificación correspondiente si el sistema está ocupado cuando se selecciona la zona o el grupo (antes de la interrupción) mediante el parpadeo del indicador del botón para hablar. Así, el usuario puede decidir si interrumpe la señal inmediatamente o si espera hasta que finalice el aviso activo. Cada selector de zona tiene dos indicadores: el indicador con luz verde continua muestra la selección actual y el indicador con luz roja continua muestra si la zona está ocupada con una señal de emergencia. En la pantalla gráfica iluminada de la estación de llamada pueden mostrarse mensajes de error o información del sistema.

**Entradas y salidas de control**

El sistema PAVIRO tiene entradas de control analógicas y lógicas y salidas de control lógicas. Las entradas de control permiten establecer una conexión con sistemas de alarma de incendios, sistemas de alarma de intrusión o un centro de control. Sin embargo, también es posible conectar interruptores externos, controladores, potenciómetros rotativos o activadores de equipos externos (fuente de alimentación, amplificadores de potencia, etc.). Las salidas de control permiten al usuario activar/desactivar dispositivos externos, activar señales y eventos, controlar puertas, verjas y persianas de forma remota, etc.

**Control automático**

El controlador contiene un reloj controlado a cuarzo con la hora real que puede conmutarse al funcionamiento del reloj de radio DCF77 a través de una antena opcional. El reloj del sistema reconoce automáticamente los años bisiestos; en el modo DCF77, también cambia automáticamente al horario de verano. El reloj del sistema permite controlar hasta 80 relojes secundarios externos (máx. 1 A). Con este fin, el controlador lleva integrada una salida especial para los impulsos de conmutación de polaridad, que está protegida contra cortocircuitos. Los relojes secundarios se ajustan automáticamente si se detecta una diferencia de hora entre dichos relojes y el reloj del sistema, por ejemplo, tras un fallo en alimentación o en el caso de que se haya hecho una entrada manual. Junto con la función de calendario, el reloj del sistema puede utilizarse para ejecutar funciones como la señal de campana de descanso, la reproducción de música, el control de puertas, el control de luces o similar. Estas funciones pueden programarse para días específicos, pero también pueden implementarse en intervalos de una hora, un día, una semana, un mes y un año. Es posible introducir hasta 500 eventos controlados por la hora. Las funciones y los parámetros pueden conectarse en una secuencia interna. El motor de tareas de la GUI del controlador ofrece una forma gráfica de combinar procesos individualmente. Un ejemplo sería una señal de campana

que se transmite a un determinado volumen y con una prioridad específica a grupos de llamada concretos y que, además, activa simultáneamente una salida de control. En este caso, el proceso consta de bloques de función de "campana" y "salida analógica", que se combinan con los parámetros correspondientes al tipo de campana, al volumen, al número de prioridad, al número de grupo de llamada y al tipo y número de la salida de control. Los procesos pueden activarse a través de teclas de función especiales en las estaciones de llamada o a través de entradas de control, pero también pueden estar vinculados al reloj o a fechas del calendario.

**Interfaces**

Además de las entradas y salidas de control, el sistema PAVIRO también incluye otras interfaces:

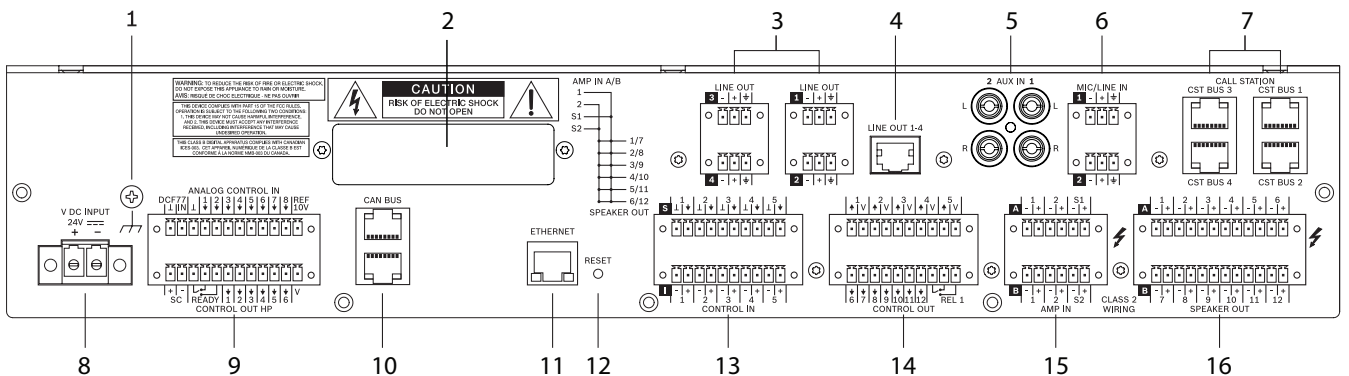
- Las estaciones de llamada se conectan al controlador a través del bus CST (bus CAN estándar). Es posible conectar hasta cuatro estaciones de llamada a través de un bus CST.
- Los amplificadores de potencia y los enrutadores se controlan y se supervisan mediante el controlador a través de una interfaz de bus CAN independiente adicional.
- La conexión a un PC se establece a través de una interfaz Ethernet.
- Es posible instalar un módulo OM-1 opcional en la parte posterior del dispositivo.

El OM-1 es un módulo de interfaz compacto preparado para realizar la conexión a una red OMNEO. Puede enviar y recibir audio Dante hacia o desde hasta cuatro controladores PAVIRO con un módulo de interfaz OM-1.

**Supervisión**

El controlador supervisa por sí mismo todas las funciones internas, mientras que las estaciones de llamada, los enrutadores y los amplificadores de potencia conectados, incluidas sus líneas de conexión, también se supervisan mediante sondeos y el tono piloto. Las líneas de altavoces pueden supervisarse midiendo la impedancia o los módulos de fin de línea instalados en el último altavoz. El sistema PAVIRO también admite el funcionamiento de alimentación de emergencia: en caso de un fallo en la alimentación de la red eléctrica, el controlador puede asumir todas las funciones de gestión de la alimentación, es decir, todos los dispositivos internos y externos innecesarios que consumen energía cambian al modo de espera o se desactivan y solo se vuelven a activar cuando se necesitan. De este modo, se reduce enormemente el consumo de energía y se garantiza un tiempo de funcionamiento máximo con la batería. Los mensajes de error pueden mostrarse en las pantallas de las estaciones de llamada como texto sin formato. El estado de "fallo combinado" está disponible mediante el contacto flotante READY del controlador.

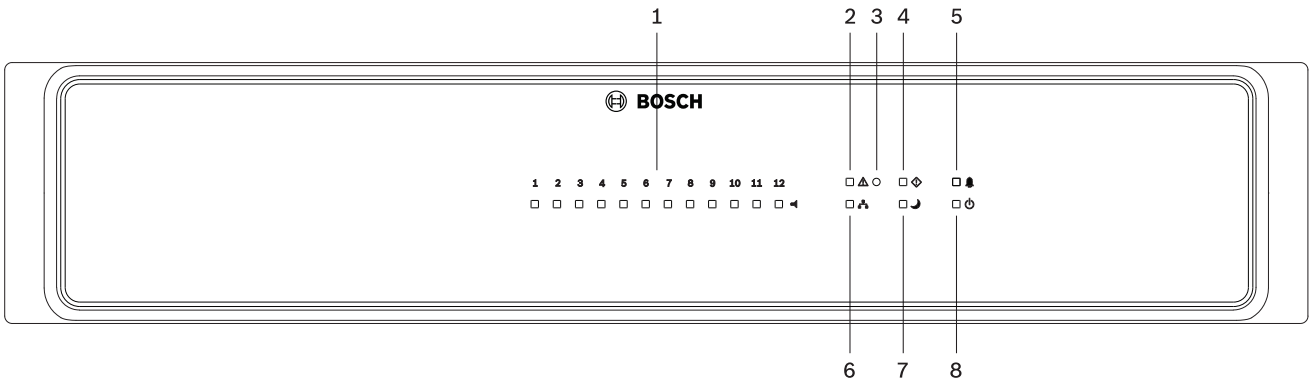
**3.1 Parte posterior**




Número	Elemento	Descripción
1	Tornillo de toma de tierra	Conexión a tierra
2	Cubierta ciega para el módulo OM-1 opcional	Cubierta ciega con ranura para instalar el módulo OM-1 opcional
3	Puertos LINE OUT 1-4 (Euroblock)	Salidas de audio de nivel de línea balanceadas para los canales 1 a 4 (paralelas al puerto RJ-45).
4	Puertos LINE OUT 1-4 (RJ-45)	Salida de audio de nivel de línea balanceada para los canales 1 a 4 (paralelas al puerto Euroblock).
5	Puertos AUX IN 1/2 (RCA)	Entrada de audio estéreo para señales de nivel de línea.
6	Puertos MIC/LINE IN 1/2 (Euroblock)	Entrada de audio para micrófono o señales de nivel de línea.
7	Puertos CST BUS 1-4 (RJ-45)	Puertos para conectar estaciones de llamada.
8	Entrada de alimentación de CC	
9	Puerto CONTROL IN/OUT	Puerto de control con entradas analógicas/lógicas, salidas de alta potencia y patillas para DCF77 o relojes secundarios.
10	Puerto CAN BUS	Puerto para conectar amplificadores de potencia o enrutadores.
11	Puerto ETHERNET con indicadores de estado	Puerto para conectar a un PC u otros dispositivos de red.
12	Botón de reinicio	Restablecer dispositivo: pulse brevemente este botón para restablecer el dispositivo.*
13	Puerto CONTROL IN	Puerto de control con entradas aisladas o supervisadas.
14	Puerto CONTROL OUT	Puerto de control con salidas de colector abiertas.
15	Puerto AMP IN	Entrada de señal de audio de 100 V (o 70 V) desde el amplificador de potencia.
16	Puerto SPEAKER OUT	Salida para las zonas de altavoces.




\* Si el botón Restablecer se mantiene pulsado durante mucho tiempo (por ejemplo, durante más de cuatro segundos), el dispositivo pasa al modo de mantenimiento. Vuelva a pulsar este botón para salir del modo de mantenimiento.

### 3.2 Parte frontal



Número	Símbolo	Elemento	Descripción
1	◀	Indicador de estado de zona	Indica el estado de la zona: <ul style="list-style-type: none"> <li>- Verde = zona en uso para eventos que no son de emergencia</li> <li>- Amarillo = se ha detectado un fallo en una zona (Nota: la indicación de este estado tiene la máxima prioridad)</li> <li>- Rojo = zona en uso para eventos de emergencia</li> <li>- Apagado = zona en estado de reposo</li> </ul>
2	⚠	Indicador de aviso de fallo combinado	Este indicador muestra una luz amarilla continua si se ha detectado un fallo en el sistema. El indicador está acoplado con el contacto READY (consulte la sección <i>Relé preparado, Página 30</i> ) de la parte posterior del dispositivo, lo que permite informar externamente de cualquier anomalía del sistema. Nota: es posible configurar los tipos de fallo que deben mostrarse a través de este indicador.

Número	Símbolo	Elemento	Descripción
3		Botón empotrado	<p>El botón está protegido para evitar que se pulse de forma accidental. Utilice un objeto puntiagudo (como un bolígrafo) para pulsar el botón.</p> <p>Este botón tiene las siguientes funciones:</p> <ul style="list-style-type: none"> <li>– Silenciamiento del zumbador: si el zumbador está activo, pulse brevemente el botón para desactivar el tono de advertencia.</li> <li>– Función de búsqueda: si la función de búsqueda del dispositivo está activada, pulse este botón para desactivar los indicadores.</li> <li>– Visualización de la velocidad de transmisión CAN: pulse este botón durante al menos un segundo. Consulte la sección <i>Visualización de la velocidad de transmisión CAN</i>, <i>Página 36</i>.</li> <li>– Prueba de indicadores: pulse este botón durante al menos tres segundos para activar todos los indicadores. Todos los indicadores (LED) del panel frontal muestran una luz continua mientras se mantiene pulsado el botón ("prueba de LED") y el zumbador interno está activado.</li> </ul>
4		Indicador de fallo del sistema	Este indicador muestra una luz amarilla continua si se detecta un fallo del sistema según la norma EN 54-16.
5		Indicador de alarma de voz	Este indicador muestra una luz roja continua si el controlador está en estado de alarma de voz según la norma EN 54-16.

Número	Símbolo	Elemento	Descripción
6		Indicador de red	Indica el estado de la red Ethernet: <ul style="list-style-type: none"><li>– Luz verde continua: se ha establecido una comunicación de datos correcta con todos los dispositivos Ethernet configurados.</li><li>– Luz verde intermitente: se ha perdido la comunicación Ethernet con al menos un dispositivo Ethernet.</li><li>– Apagado: no hay ninguna conexión Ethernet.</li></ul>
7		Indicador de estado en espera	Este indicador muestra una luz verde continua cuando el dispositivo está en el modo de espera.
8		Indicador de encendido	Este indicador muestra una luz verde continua cuando la fuente de alimentación funciona correctamente.

## 4 Piezas incluidas

Cantidad	Componente
1	PVA-4CR12
2	Resistencia de terminación CAN (120 ohmios)
1	Conector Euroblock de 2 polos (Phoenix, PC 5/2-STF-7,62, 1975697, F.01U.108.398)
6	Conector Euroblock de 3 polos (Phoenix, MC 1,5/3-STF-3,81, Nr. 1827716, F.01U.104.680)
2	Conector Euroblock de 6 polos (Phoenix, MC 1,5/6-ST-3,81, 1827745, F.01U.104.179)
4	Conector Euroblock de 10 polos (Phoenix, MC 1,5/10-STF-3,81, 1827787, F.01U.301.445)
2	Conector Euroblock de 12 polos (Phoenix, MC 1,5/12-STF-3,81, 1827800, F.01U.108.397)
4	Soporte de pie (autoadhesivo)
1	Manual de funcionamiento
1	Instrucciones importantes de seguridad



## 5 Instalación

Este dispositivo se ha diseñado para que se pueda instalar horizontalmente en una carcasa de bastidor convencional de 19 pulgadas. Por regla general, el dispositivo debe montarse de modo que ninguna de las ranuras de ventilación de cada lado queden bloqueadas.

Al instalar el dispositivo en la carcasa y en el bastidor, asegúrese de que haya un canal por el que el aire pueda circular libremente entre los laterales del dispositivo y las paredes laterales del bastidor o la carcasa hasta la abertura superior de los mismos, de forma que los dispositivos estén suficientemente ventilados. Debe haber un espacio libre de 100 mm como mínimo por encima del bastidor para la ventilación.



### Advertencia!

No se debe superar una temperatura ambiente máxima de +45 °C.

### Sujeción de la parte frontal del dispositivo

Consulte la ilustración siguiente para sujetar la parte frontal del dispositivo utilizando cuatro tornillos y arandelas. Debido a las superficies pintadas, se recomienda la conexión del tornillo de toma de tierra en el panel posterior del dispositivo.

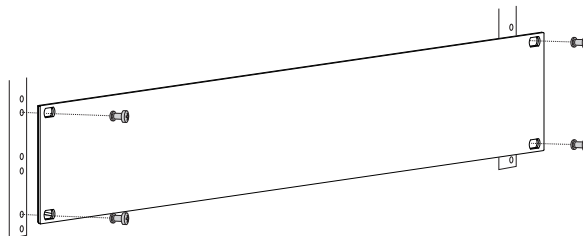
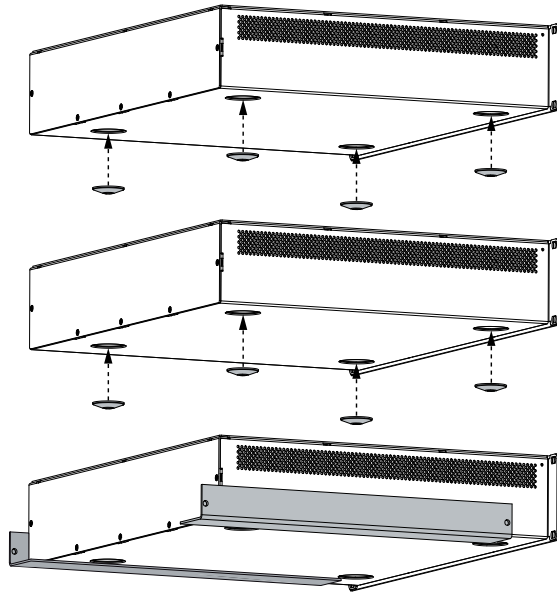


Figura 5.1: Instalación del dispositivo en un bastidor de 19 pulgadas



### Precaución!

Se recomienda el uso de raíles de montaje al instalar el dispositivo en un estante o en una carcasa de bastidor para evitar que el panel de la parte frontal se tuerza o se deforme. Si los dispositivos deben estar apilados en el bastidor (p. ej. utilizando el soporte de pie autoadhesivo suministrado), debe tenerse en cuenta la carga máxima permitida en los raíles de montaje. Consulte las especificaciones técnicas proporcionadas por el fabricante de los raíles del bastidor.



**Figura 5.2: Apilamiento de dispositivos utilizando los soportes de pie suministrados (ejemplo con 3 dispositivos, solo se utilizan raíles de montaje en el bastidor en el dispositivo de la parte inferior)**

El dispositivo debe estar protegido de:

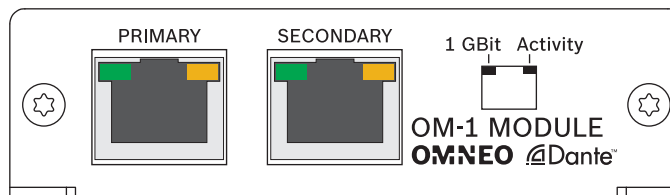
- Gotas de agua o rocío
- Luz solar directa
- Temperaturas ambientales altas o fuentes de calor inmediato
- Alta humedad
- Grandes depósitos de polvo
- Vibraciones fuertes

Si no se pueden garantizar estos requisitos, el dispositivo debe revisarse periódicamente para evitar los cortes que se podrían producir como consecuencia de unas condiciones ambientales adversas. Si entra en la carcasa líquido o un objeto sólido, desconecte inmediatamente el dispositivo de la fuente de alimentación y haga que lo revise un técnico autorizado antes de volver a ponerlo en marcha.

## 5.1

### Instalación del módulo OM-1

Es posible instalar el módulo OM-1 opcional en la parte posterior del dispositivo. Consulte el elemento 2 en *Parte posterior, Página 11*.



**Figura 5.3: Vista posterior del módulo OM-1**

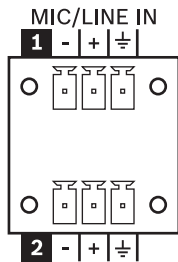
Para obtener información sobre cómo instalar el módulo OM-1, consulte el manual del módulo OMNEO (F01U308252).

## 6 Conexión

### 6.1 Entrada de audio

#### 6.1.1 Señal de nivel de línea

##### MIC/LINE IN



Estas entradas Euroblock permiten la conexión de micrófonos de baja impedancia en fuentes de audio de nivel de línea.

Las entradas de audio están balanceadas electrónicamente. Siempre que sea posible debe utilizar una señal de audio balanceada en la entrada del dispositivo. Entre las piezas que se suministran con el dispositivo se incluye un conector de 3 patillas. Pueden utilizarse secciones transversales de conductor de 0,14 mm<sup>2</sup> (AWG26) a 1,5 mm<sup>2</sup> (AWG16).

Cable de conexión recomendado: cable balanceado con blindaje flexible de 2 x 0,14 mm<sup>2</sup>.

##### Cableado balanceado

En la ilustración siguiente se muestra el cableado balanceado de una entrada (o salida) de audio en el dispositivo.

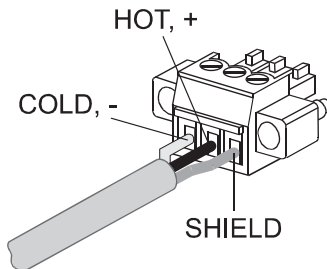


Figura 6.1: Cableado balanceado

##### Cableado no balanceado

Si el cable o cables de conexión son muy cortos y no se prevén señales de interferencia en el entorno del dispositivo, también se puede conectar una señal no balanceada. En este caso, es imprescindible que haya un puente conectado en el conector entre el protector y la patilla de inversión (consulte el diagrama a continuación), de lo contrario el nivel puede caer 6 dB. No obstante es siempre preferible utilizar el cableado balanceado por razones de inmunidad a fuentes de interferencia externa como potenciómetros, redes de alimentación, líneas de control de alta frecuencia, etc.

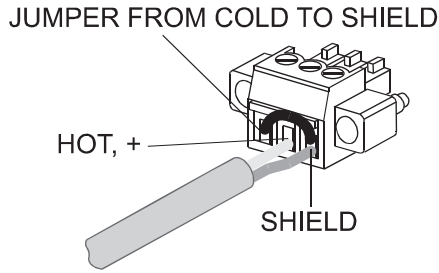
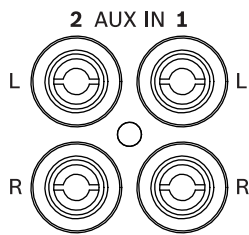


Figura 6.2: Cableado no balanceado

**AUX IN**

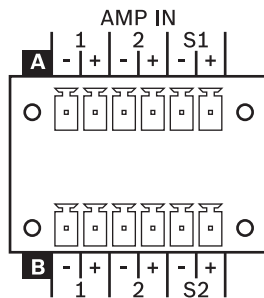


Las entradas RCA AUX IN 1/2 permiten conectar fuentes de nivel de línea estéreo. La señal estéreo se suma internamente.

Cable de conexión recomendado: cable AUX estándar.

**6.1.2**

**Entradas de amplificador**



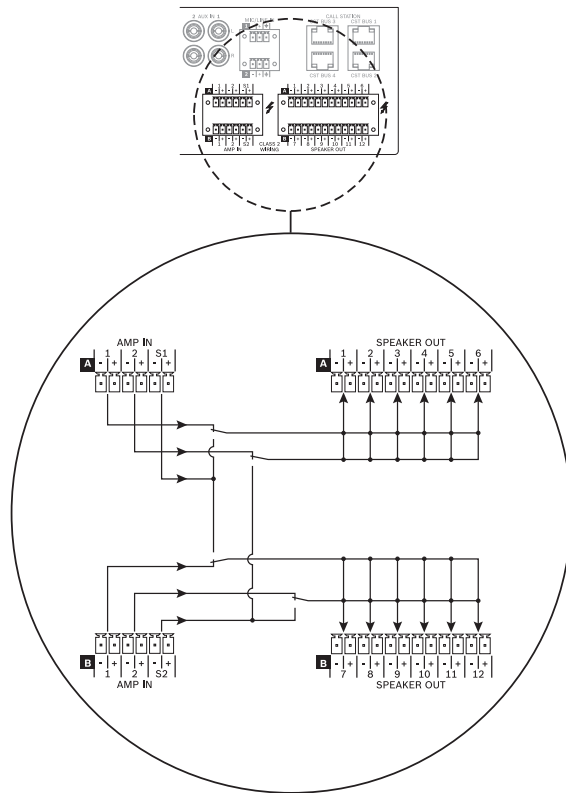
Las entradas de audio AMP IN permiten conectar las señales de salida de 100 V (o de 70 V) de dos amplificadores de potencia de 2 canales (hasta cuatro canales de amplificador de potencia) en los bloques de enrutador 2 en 6 integrados A o B. Además, hay dos canales de entrada para amplificadores de reserva.

En la entrega se incluyen conectores de 6 patillas. Pueden utilizarse secciones transversales de conductor de 0,14 mm<sup>2</sup> (AWG26) a 1,5 mm<sup>2</sup> (AWG16).

Cable de conexión recomendado: trenzado CU flexible, LiY, 0,75 mm<sup>2</sup>.

**Direccionamiento**

En la ilustración siguiente se ofrece una visión general de los posibles direccionamientos entre las entradas de audio AMP IN y las salidas de audio SPEAKER OUT utilizando los relés internos del dispositivo. El modelo PVA-4CR12 incluye dos bloques de direccionamiento 2 en 6: A o B. Cada bloque de direccionamiento proporciona 2 entradas normales, 1 entrada de amplificador de reserva y 6 salidas. La entrada de amplificador de reserva S1 se utiliza para sustituir los amplificadores conectados a las entradas 1 del bloque de direccionamiento A y B. La entrada de amplificador de reserva S2 se utiliza para sustituir los amplificadores conectados a las entradas 2 de los bloques de direccionamiento A y B.



## 6.2 Salida de audio

### 6.2.1 Señal de nivel de línea

Los cuatro canales de salida de audio del controlador pueden conectarse a través de un conector Euroblock o RJ-45. Se recomienda utilizar la toma RJ-45 para conectar los amplificadores de potencia PAVIRO. Las conexiones internas de las salidas se muestran en la tabla siguiente.

Euroblock		Función	RJ-45
Número	Patilla		
LINE OUT 1	1	- (negativa)	7
	2	+ (positiva)	8
	3	Protector	Enchufe
LINE OUT 2	1	- (negativa)	5
	2	+ (positiva)	4
	3	Protector	Enchufe
LINE OUT 3	1	- (negativa)	3
	2	+ (positiva)	6
	3	Protector	Enchufe
LINE OUT 4	1	- (negativa)	1
	2	+ (positiva)	2
	3	Protector	Enchufe

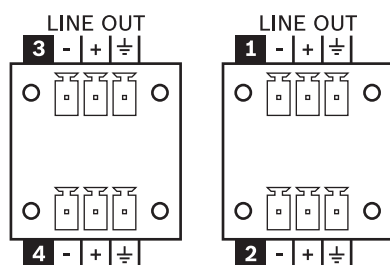
Tabla 6.1: Conexión interna de salidas de audio de nivel de línea.



#### Aviso!

La longitud máxima total del cable entre el controlador y los amplificadores es de 100 m.

#### Euroblock

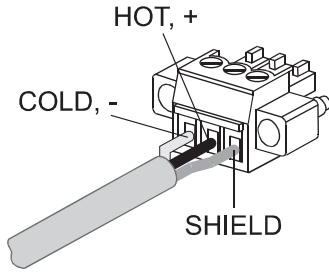


Las salidas de audio están balanceadas electrónicamente. Siempre que sea posible, debe utilizar una señal de audio balanceada en la salida del dispositivo. Entre las piezas que se suministran con el dispositivo se incluyen conectores de 3 patillas. Pueden utilizarse secciones transversales de conductor de 0,14 mm<sup>2</sup> (AWG26) a 1,5 mm<sup>2</sup> (AWG16).

Cable de conexión recomendado: cable balanceado con blindaje flexible de 2 x 0,14 mm<sup>2</sup>.

**Cableado balanceado**

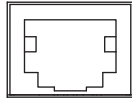
En la ilustración siguiente se muestra el cableado balanceado de una entrada (o salida) de audio en el dispositivo.



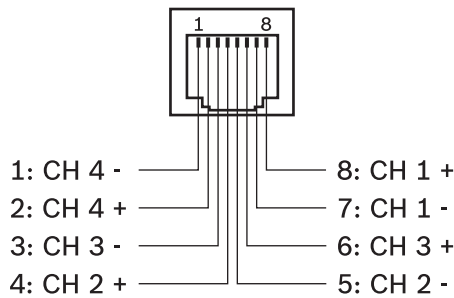
**Figura 6.3: Cableado balanceado**

**RJ-45**

LINE OUT 1-4



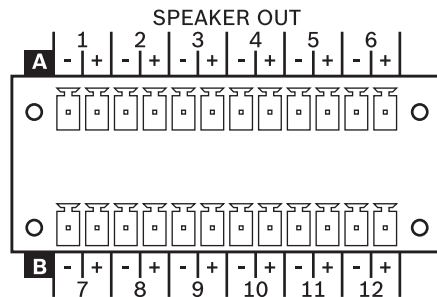
La asignación de patillas de las tomas de salida de audio LINE OUT 1-4 permite conectar el controlador a la toma de entrada de audio RJ-45 del amplificador de potencia PAVIRO utilizando cables de conexión RJ-45 estándar.



**Figura 6.4: Asignación de patillas de la toma LINE OUT 1-4**

**6.2.2**

**Salidas de altavoz**



Las salidas de audio del dispositivo permiten conectar zonas de altavoces de 100 V (o de 70 V) En la entrega se incluyen conectores de 12 patillas. Pueden utilizarse secciones transversales de conductor de 0,14 mm<sup>2</sup> (AWG26) a 1,5 mm<sup>2</sup> (AWG16). Cable de conexión recomendado: trenzado CU flexible, LiY, 0,75 mm<sup>2</sup>.

El conector se puede quitar para facilitar la instalación. Se pueden conectar varios altavoces, hasta alcanzar el punto en el que el consumo de energía total de la red de altavoces corresponda al valor de potencia nominal del canal del amplificador: no debe superarse la resistencia nominal de carga de las salidas del amplificador de potencia. Los valores de potencia nominal y las resistencias nominales de carga de las salidas se pueden encontrar en la documentación del amplificador de potencia.



#### Aviso!

Sección transversal del conductor

La reducción máxima de tensión debe ser inferior al 10 % para evitar que se atenúe la señal de alarma y garantizar que el nivel de señal del tono piloto es suficiente para los módulos de EOL (opcionales).

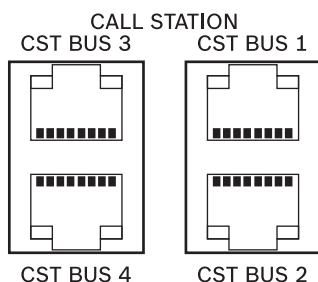


#### Peligro!

Es posible que durante el funcionamiento se produzcan tensiones de descarga peligrosas (valor de pico >140 V) en las salidas. Por consiguiente, las zonas de altavoces conectados tienen que instalarse de acuerdo con las normativas de seguridad aplicables. Cuando se instalan y se manejan redes de altavoces de 100 V, es obligatorio cumplir con la norma DIN VDE 0800 de la VDE. En especial, en las redes de altavoces de 100 V que se utilizan en aplicaciones de sistemas de alarma, deben tomarse todas las precauciones de seguridad a efectos de la norma de seguridad de clase 3.

## 6.3

### Estación de llamada



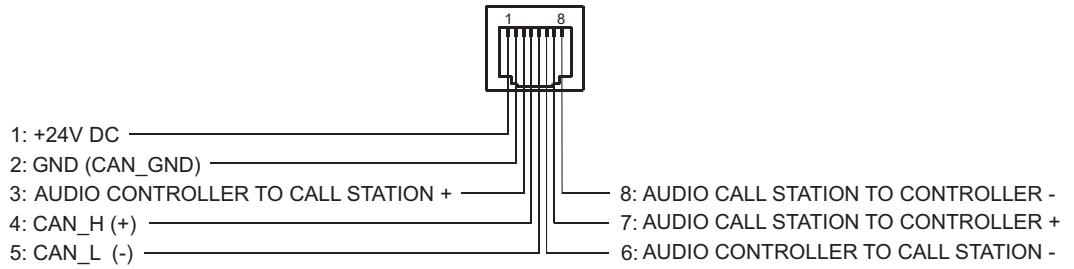
Los cuatro puertos CST BUS (**C**all **S**tation, estación de llamada) conectan todas las estaciones de llamada con el controlador. Son puertos RJ-45 de 8 patillas que integran la fuente de alimentación, la interfaz de control (bus CAN) y la interfaz de audio. Cada uno de los CST BUS admite hasta 4 estaciones de llamada. En total, es posible conectar 16 estaciones de llamada a un solo controlador.



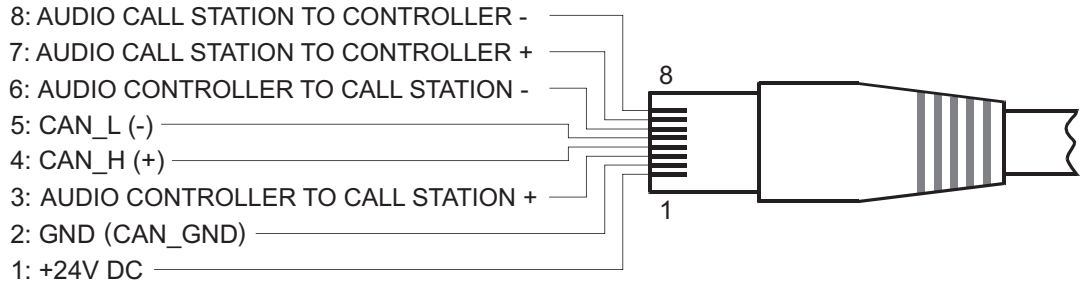
#### Aviso!

Es obligatorio utilizar cables de par trenzado para las conexiones CAN (4, 5), AUDIO CONTROLLER TO CALL STATION (3, 6) y AUDIO CALL STATION TO CONTROLLER (7, 8).





**Figura 6.5: Asignación de patillas del puerto CST BUS**



**Figura 6.6: Asignación de patillas del conector CST BUS**

En el caso de CST BUS, se aplican los mismos requisitos (longitud, corte transversal, etc.) que para la línea utilizada para la interfaz bus CAN (consulte la sección CAN BUS). Como los puertos CST BUS incluyen la fuente de alimentación para todas las estaciones de llamada o extensiones de estación de llamada conectadas, debe tenerse en cuenta el consumo de energía al seleccionar la longitud o el corte transversal de los cables. Consulte el manual de la estación de llamada para obtener información sobre el consumo de energía.



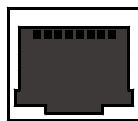
**Aviso!**

La terminación de CST BUS en el controlador se configura a través del software IRIS-Net durante la configuración del sistema.

**6.4**

**Ethernet**

**ETHERNET**



La conexión del controlador a través de la interfaz Ethernet permite al controlador comunicarse con un PC. Con esto no solo es posible una configuración sencilla del controlador mediante el uso del software IRIS-Net, sino que también se puede manejar y supervisar todo el sistema.

**Indicadores LED de estado**

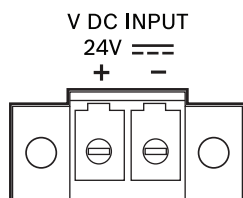
La interfaz Ethernet del controlador tiene un indicador LED naranja y uno verde para mostrar el estado de la conexión Ethernet. Si no se conecta ningún cable de red, los dos indicadores LED permanecerán apagados. El indicador LED de conectividad naranja del lado izquierdo de la interfaz Ethernet se ilumina una vez que el controlador ha establecido una conexión Ethernet con otro dispositivo (p. ej. un conmutador Ethernet). El indicador LED de tráfico de red verde del lado derecho de la interfaz Ethernet se ilumina brevemente cada vez que se transmiten datos Ethernet.

### Cable de transmisión

Cuando se utiliza un cable de transmisión para conectar un controlador directamente a un PC, el par de cables 2 debe intercambiarse con el par de cables 3. De este modo se crea el cambio necesario de las líneas de envío y recepción; con un concentrador/conmutador, este intercambio se realiza internamente.

## 6.5

### Tensión de alimentación



Conecte una fuente de alimentación de CC de 24 voltios a la entrada de alimentación de CC. En la entrega se incluye un conector de 2 patillas. Pueden utilizarse secciones transversales de conductor de 0,2 mm<sup>2</sup> (AWG24) a 6 mm<sup>2</sup> (AWG10).

Cable de conexión recomendado: trenzado CU flexible, LiY, 4 mm<sup>2</sup>.

La entrada de CC está protegida frente a una polaridad incorrecta y una sobrecarga. El fusible asociado se encuentra en el interior del dispositivo y no es posible acceder a él desde el exterior del mismo.

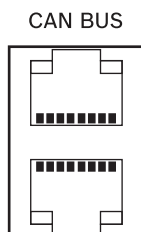


#### Advertencia!

No conecte nunca el terminal positivo con una toma de tierra.

## 6.6

### CAN BUS



Esta sección contiene información sobre la conexión del dispositivo al bus CAN (CAN BUS) y sobre el ajuste correcto de la dirección CAN.

#### Conexión

El dispositivo tiene dos conectores RJ-45 para el bus CAN (CAN BUS). Estos conectores están conectados en paralelo, actúan como una entrada y sirven para conectar la red en cadena. El bus CAN permite utilizar distintas velocidades de datos, donde la velocidad de los datos es inversamente proporcional a la longitud del bus. Si la red es pequeña, son posibles velocidades de datos de hasta 500 kbit/s. En redes de mayor tamaño, la velocidad de los datos debe reducirse (hasta una velocidad mínima de 10 kbit/s); consulte la sección Configuración de la velocidad de transmisión CAN.



#### Aviso!

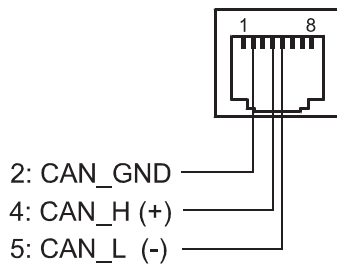
La velocidad de los datos está preestablecida de fábrica a 10 kbit/s.

En la tabla siguiente se explica la relación entre velocidades de datos y longitudes de bus/ tamaño de las redes. Las longitudes de bus superiores a 1000 m solo deben implementarse con repetidores de CAN.

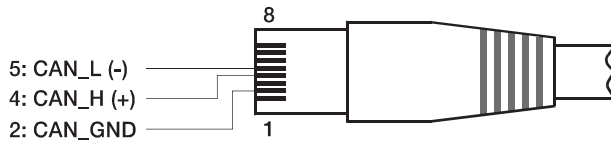
Velocidad de datos (en kbit/s)	Longitud de bus (en metros)
500	100
250	250
125	500
62.5	1000

**Tabla 6.2: Velocidad de datos y longitud del bus CAN (CAN BUS)**

En los siguientes diagramas se muestra la asignación del puerto CAN/conector CAN.



**Figura 6.7: Asignación del puerto CAN**



**Figura 6.8: Asignación del conector CAN**

Patilla	Denominación	Color del cable	
		T568A	T568B
2	CAN_GND	Verde	Naranja
4	CAN_H (+)	Azul	
5	CAN_L (-)	Rayas azules	

**Tabla 6.3: Asignación de la interfaz CAN BUS**

**Especificaciones de los cables**

En virtud de la norma ISO 11898-2, es preciso utilizar cables de par trenzado blindados con una impedancia de 120 ohmios como cable de transmisión de datos para el bus CAN. Debe proporcionarse una resistencia de terminación de 120 ohmios en ambos extremos como terminal de cable. La longitud máxima del bus depende de la velocidad de transmisión de los datos, del tipo de cable de transmisión de datos y del número de participantes del bus.

Longitud de bus (en m)	Cable de transmisión de datos		Terminación (en $\Omega$ )	Velocidad de transmisión de datos máxima
	Resistencia por unidad (en $m\Omega/m$ )	Sección transversal de cable		
De 0 a 40	< 70	De 0,25 a 0,34 $mm^2$ AWG23, AWG22	124	1000 kbit/s a 40 m
De 40 a 300	< 60	De 0,34 a 0,6 $mm^2$ AWG22, AWG20	127	500 kbit/s a 100 m
De 300 a 600	< 40	De 0,5 a 0,6 $mm^2$ AWG20	De 150 a 300	100 kbit/s a 500 m
De 600 a 1000	< 26	De 0,75 a 0,8 $mm^2$ AWG18	De 150 a 300	62,5 kbit/s a 1000 m

**Tabla 6.4: Relaciones de las redes CAN con un máximo de 64 participantes**

Si hay cables largos y varios dispositivos en el bus CAN, se recomienda utilizar resistencias de terminación con valores óhmicos nominales superiores a los 120 ohmios especificados para reducir la carga resistiva de los controladores de interfaz, lo que a su vez reduce la pérdida de tensión de un extremo de cable a otro.

En la tabla siguiente se incluyen los cálculos iniciales de la sección transversal de cable que se requiere para las distintas longitudes de bus y los diversos números de participantes del bus.

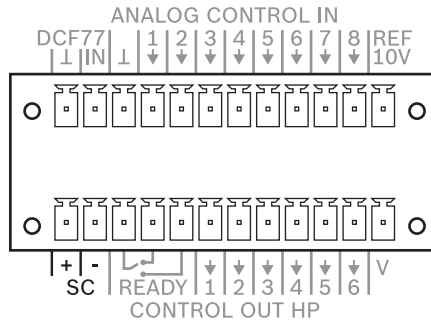
Longitud de bus (en m)	Número de dispositivos en el Bus CAN.		
	32	64	100
100	0,25 $mm^2$ o AWG24	0,34 $mm^2$ o AWG22	0,34 $mm^2$ o AWG22
250	0,34 $mm^2$ o AWG22	0,5 $mm^2$ o AWG20	0,5 $mm^2$ o AWG20
500	0,75 $mm^2$ o AWG18	0,75 $mm^2$ o AWG18	1,0 $mm^2$ o AWG17

**Tabla 6.5: Sección transversal de cable de CAN BUS**

Si un participante no puede conectarse directamente al bus CAN, es preciso utilizar un ramal (línea de bifurcación). Dado que siempre debe haber exactamente dos resistencias de terminación en un bus CAN, no es posible poner una terminación en el ramal. Esto crea reflejos que afectan al resto del sistema de bus. Para reducir a un mínimo estos reflejos, los ramales no deben superar una longitud individual máxima de 2 m en velocidades de transmisión de datos de hasta 125 kbit/s, o una longitud máxima de 0,3 m a velocidades de bits más altas. La longitud total de todas líneas de bifurcación no debe ser superior a 30 m. Tenga en cuenta lo siguiente:

- En lo que respecta al cableado del bastidor, para distancias cortas (hasta 10 m) deben utilizarse cables de conexión RJ-45 estándar con una impedancia de 100 ohmios (AWG 24/AWG 26).
- Al cablear los bastidores entre sí y al efectuar la instalación en edificios, deben tenerse en cuenta las directrices anteriores sobre el cableado de red.

## 6.7 Relojes secundarios



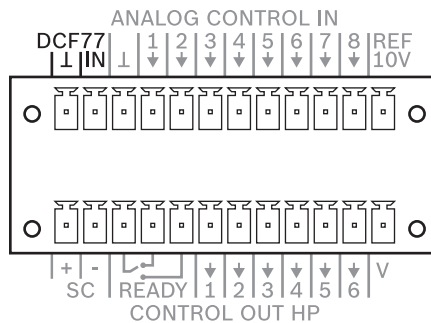
La mitad inferior del puerto de control tiene una salida especial a prueba de cortocircuitos para los impulsos de conmutador de polaridad. Los relojes secundarios que están conectados aquí se ajustan automáticamente si se detecta una diferencia de hora entre dichos relojes y el reloj del sistema, por ejemplo tras un fallo de alimentación o en caso de que se haya hecho una entrada manual. Asegúrese de que todos los relojes secundarios están conectados con la misma polaridad.



### Aviso!

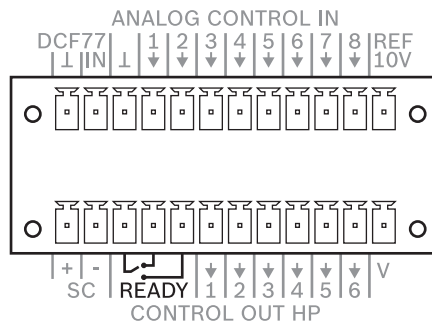
El máximo número de relojes secundarios permitidos en la salida SC depende del consumo de energía del tipo de reloj secundario utilizado. Ejemplo: cuando se utiliza un tipo de relojes secundarios con un consumo de energía de 12 mA se pueden conectar hasta 80 relojes secundarios.

## 6.8 DCF77



La mitad superior del puerto de control tiene una entrada para el receptor de radio de la señal DCF77. Siga la documentación suministrada cuando conecte un receptor DCF de otro fabricante al controlador.

## 6.9 Relé preparado



La mitad inferior del puerto de control tiene un contacto inversor READY sin tensión. Este contacto inversor envía señales a otros dispositivos de que el controlador está preparado para su funcionamiento o indica fallos en el sistema. En la tabla siguiente se muestran los posibles estados del contacto preparado.

Estado	Posición del interruptor	Descripción
Listo para el funcionamiento (ready)		La fuente de alimentación funciona, se ha completado el proceso de arranque del dispositivo y no hay fallos en el sistema. El relé se ha activado.
No listo		La fuente de alimentación está apagada o se ha interrumpido, el proceso de arranque del dispositivo aún no ha terminado o hay un fallo en el sistema. El relé está desexcitado o no recibe tensión de alimentación.

**Tabla 6.6: Contacto READY**

La posición del contacto inversor para el estado "not ready" (no listo) se muestra en el dispositivo. El software IRIS-Net permite al usuario configurar los tipos de fallo en los que es preciso conmutar al contacto inversor y mostrar la señal de estado "Not ready" (No listo). Para integrar el controlador en los sistemas de alerta de peligro, se recomienda un contacto normalmente cerrado (principio de corriente de espera); por ejemplo, la patilla izquierda y la derecha.

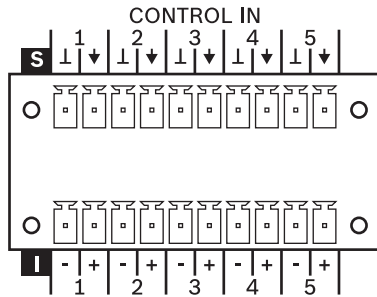


### Precaución!

La carga máxima del contacto listo es de 32 V/1 A.

## 6.10 Entrada de control

### 6.10.1 CONTROL IN



El puerto CONTROL IN está dividido en dos mitades:

- La mitad superior tiene cinco entradas de control libremente configurables **supervisadas**, no aisladas.
- La mitad inferior tiene cinco entradas de control libremente configurables **aisladas**.

En la entrega se incluyen conectores de 10 polos. Pueden utilizarse secciones transversales de conductor de 0,14 mm<sup>2</sup> (AWG26) a 1,5 mm<sup>2</sup> (AWG16). Cable de conexión recomendado: trenzado CU flexible, LiY, 0,25 mm<sup>2</sup>. El puerto de control se configura en IRIS-Net.



#### Precaución!

La tensión máxima permitida en una entrada de control es 32 V.

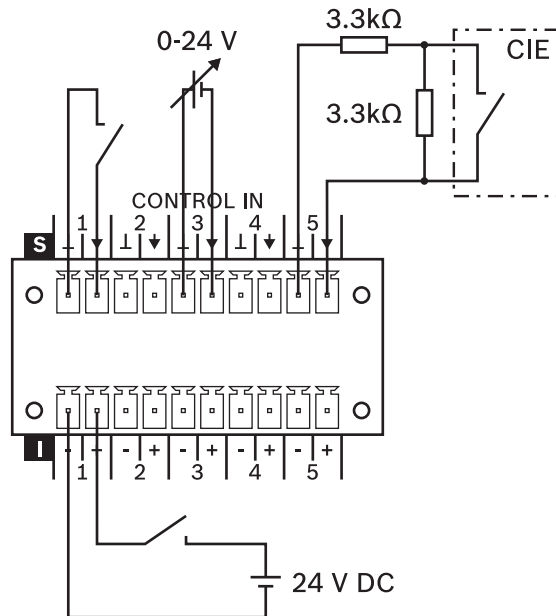


Figura 6.9: Uso de las entradas supervisadas o aisladas del puerto CONTROL IN

#### Entradas de control supervisadas

Las entradas de control supervisadas se pueden utilizar como

- entrada de lógica normal (alta/baja) (baja  $\leq 5$  V o alta  $\geq 10$  V),
- entrada analógica (0–24 V) o
- entrada supervisada con los estados activo, no activo, circuito abierto o cortocircuito.

Cuando utilice una entrada supervisada (p. ej. para conectar un CIE añada dos resistencias tal como se muestra más arriba (si aún no están incluidas en las salidas del dispositivo conectado).



### Aviso!

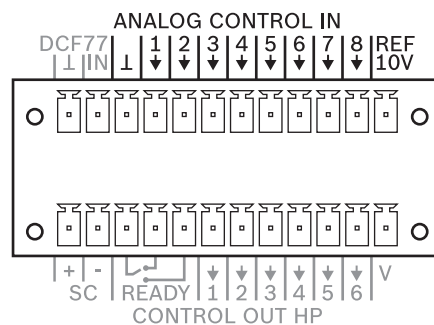
Las entradas supervisadas están internamente equipadas con resistencias de elevación de 8,2 k $\Omega$ . Las patillas de tierra están equipadas con un fusible autorreseteable de 140 mA.

### Entradas de control aisladas

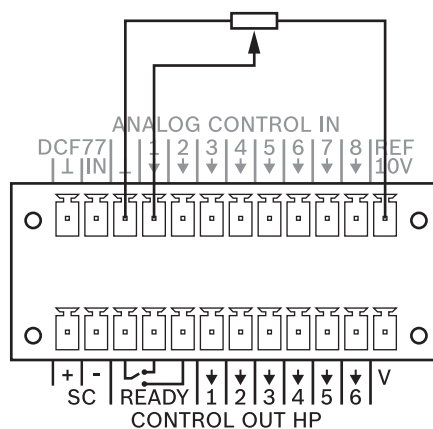
Las entradas de control aisladas solo se pueden utilizar como una entrada de lógica normal (alta/baja) (baja  $\leq 5$  V o alta  $\geq 10$  V). Estas entradas cumplen la norma VDE 0833-4.

## 6.10.2

### ANALOG CONTROL IN



La mitad superior del puerto de control tiene ocho entradas de control libremente programables para tensiones entre 0 y 10 voltios. Las entradas están numeradas de 1 a 8. El controlador proporciona su propia fuente de alimentación para los elementos de control conectados externamente, por ejemplo, un potenciómetro. La fuente de alimentación está disponible en las conexiones de los puertos de control para una REF de 10 V y para la conexión a tierra; consulte el siguiente diagrama.



**Figura 6.10: Aplicación de muestra de una entrada de control y uso de una señal de entrada analógica**



Las entradas de control también se pueden utilizar como entradas de control digitales. Internamente, las entradas de control se conectan a tierra a través de una resistencia. Si una entrada se conecta a la patilla REF de 10 V o a otra tensión externa, la entrada cambia al estado activo (On).



**Precaución!**

La tensión máxima permitida en una entrada de control es 32 V.

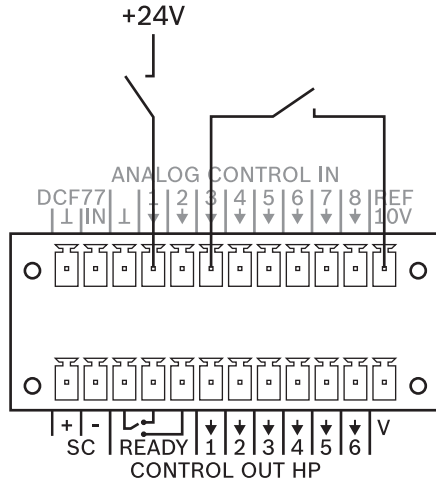
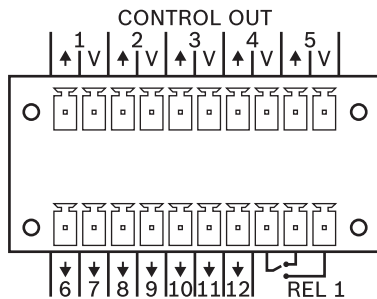


Figura 6.11: Aplicación de muestra de una entrada de control y uso de 2 señales de entrada digitales

## 6.11 Salida de control

### 6.11.1 CONTROL OUT



**Salidas de control**

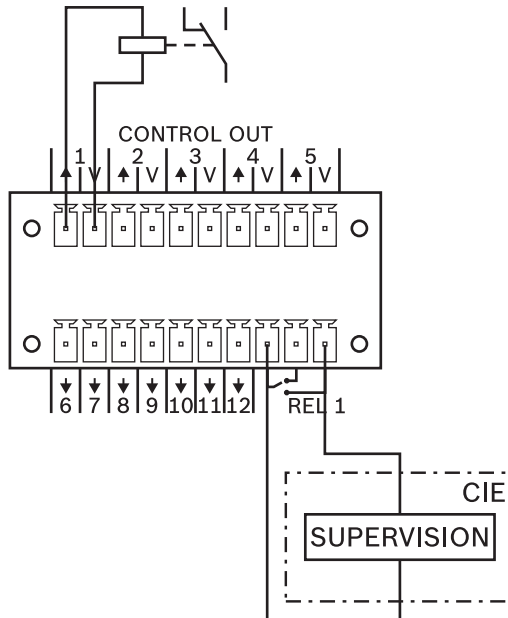
Las salidas de control libremente programables están diseñadas como salidas de colector abiertas que tienen una alta resistencia (abierta) cuando no están activas (OFF/inactiva). Cuando están activas (ON/activa), las salidas están cerradas a masa.



**Precaución!**

La corriente máxima permitida por salida es de 40 mA. La tensión máxima permitida es de 32 V.

Para que funcionen los elementos conectados externamente hay una fuente de tensión disponible en la conexión V (la tensión de la conexión V es idéntica a la tensión de entrada del dispositivo); consulte también la siguiente ilustración. La patilla de tierra está equipada con un fusible autorreseteable de 750 mA.



**Figura 6.12: Conexión de un relé y de los contactos de supervisión de un CIE al puerto CONTROL OUT**

#### Relé de control

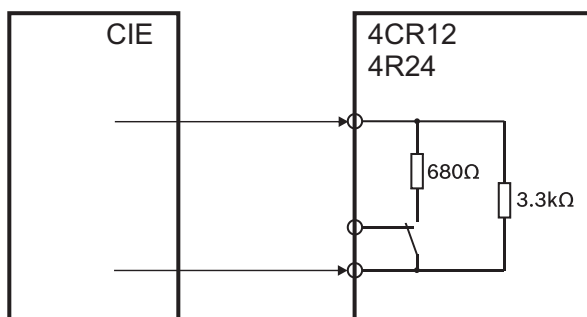
El relé de control REL (contacto inversor) puede utilizarse como salida conforme con la norma VDE 0833-4.

El software IRIS-Net permite al usuario configurar los parámetros o los tipos de fallos en los que se debe conmutar al contacto inversor. Para integrar el dispositivo en los sistemas de alerta de peligro, se recomienda un contacto normalmente cerrado (principio de corriente de espera).



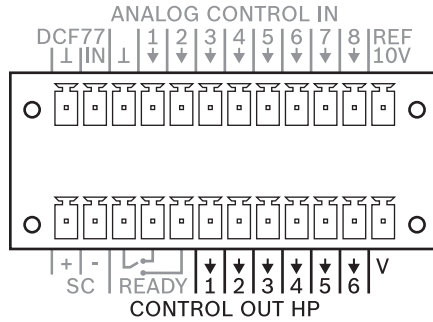
#### Precaución!

La carga máxima del relé de control es de 32 V/1 A.



**Figura 6.13: Configuración interna del contacto REL (VDE 0833-4)**

### 6.11.2 CONTROL OUT HP



La mitad inferior del puerto de control tiene seis salidas de control de alta potencia (**high power**, alta potencia (HP)) numeradas de 1 a 6. En modo inactivo (Off), estas salidas de control se abren, mientras que en modo activo (On), están cerradas a masa. Para manejar los elementos conectados externamente, hay una fuente de alimentación disponible en la conexión V; consulte también el diagrama siguiente.



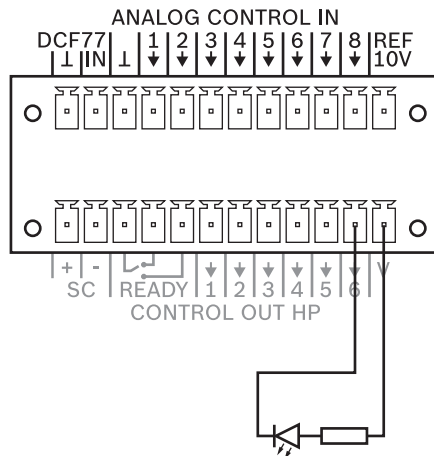
**Aviso!**

El valor de tensión utilizado como fuente de alimentación del controlador está siempre presente en la salida V.



**Precaución!**

La potencia máxima permitida en la salida V es de 200 mA.



**Figura 6.14: Aplicación de muestra de una salida de control de alta potencia (indicador LED con resistencia en serie)**

## 7 Configuración

### IRIS-Net

El software de PC IRIS-Net se utiliza para configurar y manejar el sistema PAVIRO. Permite realizar la configuración general del controlador y de los dispositivos conectados fuera de línea utilizando un PC (es decir, sin establecer una conexión entre el PC y el controlador). Así, la configuración puede transmitirse estableciendo una conexión entre el PC y el controlador a través de Ethernet. Además de las configuraciones, IRIS-Net también se puede utilizar para comprobar y supervisar globalmente un sistema. Para obtener más información sobre la instalación de IRIS-Net en su PC, consulte el archivo "iris\_readme.pdf". Durante la instalación, el manual de usuario de IRIS-Net se copia automáticamente en el PC.

### 7.1 Configuración de red

El controlador puede conectarse a una red TCP/IP a través de la interfaz Ethernet del panel posterior. El controlador tiene la siguiente configuración de red de manera predeterminada:

Parámetro	Valor
Dirección IP	192.168.1.100
Máscara de subred	255.255.255.0
Puerta de acceso	192.168.1.1
DHCP	Deshabilitado

**Tabla 7.1: Ajustes de fábrica de la interfaz Ethernet**

Una dirección IP debe ser única, es decir, estar asignada solo a un dispositivo (host) de una red. Si se establece una nueva red Ethernet para manejar el controlador, recomendamos mantener el Id. de red y la máscara de subred predeterminados. Al integrar el controlador en una red Ethernet existente, la configuración de red del controlador debe ajustarse. La dirección IP predeterminada del controlador se puede mantener si

- solo se conecta un único controlador con la configuración de red predeterminada a través de Ethernet, y
- el Id. de red 192.168.1 se puede mantener y
- ningún otro dispositivo tiene el Id. de host 100.

Si no se cumple al menos una de estas tres condiciones, es necesario cambiar la dirección IP predeterminada del controlador.

### 7.2 Visualización de la velocidad de transmisión CAN

Para mostrar la velocidad de transmisión CAN, pulse el Botón empotrado y manténgalo pulsado un segundo como mínimo. En tres indicadores del panel frontal se mostrará la velocidad de transmisión establecida durante dos segundos. Consulte la tabla siguiente para obtener más información.

Velocidad de transmisión (en kbit/s)	Indicador de estado de zona de la zona 11	Indicador de estado de zona de la zona 12	Indicador de red
10	Desactivado	Desactivado	<b>Activado</b>
20	Desactivado	<b>Activado</b>	Desactivado
62.5	Desactivado	<b>Activado</b>	<b>Activado</b>

Velocidad de transmisión (en kbit/s)	Indicador de estado de zona de la zona 11	Indicador de estado de zona de la zona 12	Indicador de red
125	Activado	Desactivado	Desactivado
250	Activado	Desactivado	Activado
500	Activado	Activado	Desactivado

Tabla 7.2: Visualización de la velocidad de transmisión CAN mediante los indicadores del panel frontal



**Aviso!**

Modificación de la velocidad de transmisión CAN

Utilice el software IRIS-Net para modificar la velocidad de transmisión CAN.

## 8 Funcionamiento

De acuerdo con las especificaciones y datos técnicos de este producto, el controlador puede utilizarse para controlar y supervisar una dirección pública de PAVIRO y sistemas de alarma de voz dentro de la instalación de un edificio.

El controlador no es un dispositivo independiente. A continuación se indican los requisitos mínimos de funcionamiento:

1. Un adaptador de alimentación (24 V) suficientemente configurado para las necesidades de potencia del sistema.
2. Si el dispositivo se va a utilizar con estaciones de llamada: el número necesario de estaciones de llamada (máx. 16) y los cables de conexión correspondientes.
3. Si se va a utilizar el elemento de audio del dispositivo: amplificador de potencia incluidos cableado y altavoz con cableado.
4. Si el reloj interno en tiempo real va a estar sincronizado a la señal de hora de DCF77: una antena de recepción DCF77 activa con cableado incluido (esta característica solo se puede utilizar en regiones en las que la señal DCF77 se reciba con suficiente fuerza o si se utilizan convertidores de distinta información de hora a DCF77).
5. Si no se van a controlar los relojes secundarios: el número de relojes secundarios que se requiera con cableado incluido
6. Si se van a utilizar relés de línea adicionales o entradas o salidas de control: un enrutador y los cables de conexión correspondientes.

### 8.1 Supervisión de la línea

Existen diferentes opciones para la supervisión de la línea de altavoces, que difieren en cuanto a rendimiento, coste e idoneidad para diversas aplicaciones y situaciones.

En general, el dispositivo puede detectar circuitos abiertos y cortocircuitos. En el caso de un circuito abierto, solo se genera un mensaje de avería. En el caso de un cortocircuito, se genera un mensaje de avería y la línea de los altavoces se desactiva automáticamente para evitar interferir en otras líneas de altavoces.

#### 8.1.1 Medición de la impedancia

El controlador PVA-4CR12 está equipado con una función de medición de la impedancia de la línea de altavoces. Esta función mide los valores reales de la corriente de salida y de la tensión de salida. El valor de impedancia de la línea de altavoces conectada se calcula utilizando estas mediciones. Debido a la dependencia existente entre la frecuencia y la temperatura de la línea de altavoces, el valor obtenido puede variar considerablemente. Así pues, se recomienda utilizar una señal sinusoidal continua con una frecuencia adecuada para realizar la medición. Las mediciones de tensión y corriente no pretenden ser una medición calibrada de valores absolutos. El valor medido se compara con la medición de referencia en cuestión y, después, se indica un estado correcto/incorrecto en función de la diferencia entre estos dos valores. Si el controlador se sustituye, la medición de referencia debe realizarse de nuevo. La medición de la impedancia se configura utilizando el software IRIS-Net.

Parámetro	Valor	Valor predeterminado (IRIS-Net)
Rango de impedancia	20 a 10000 $\Omega$ (corresponde a 500 W a 1 W)	
Tolerancia de impedancia	6 % $\pm$ 2 $\Omega$	

Parámetro	Valor	Valor predeterminado (IRIS-Net)
Rango de frecuencia	20 a 4000 Hz	30 Hz
Rango de tensión	0,1 a 1,0 V	0,5 V

**Tabla 8.1: Especificaciones para la medición de la impedancia**



**Aviso!**

La impedancia total conectada en la salida del amplificador (altavoces y cableado) debe encontrarse dentro del rango de impedancia especificado en términos de la frecuencia de prueba (consulte la tabla titulada "Especificaciones para la medición de la impedancia").



**Aviso!**

Para detectar una interrupción en la línea de un solo altavoz, o el fallo de un solo altavoz, siga estas instrucciones: no conecte más de cinco altavoces a una línea de altavoces. Todos los altavoces de la línea de altavoces deben tener la misma impedancia.

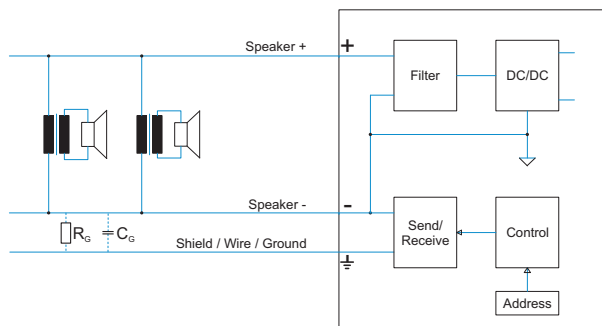
### 8.1.2

#### Módulo esclavo de EOL

La tecnología de fin de línea (EOL) permite supervisar las líneas de altavoces para ver si hay cortocircuitos o interrupciones. Los módulos de EOL pueden utilizarse para la supervisión permanente en líneas de altavoces activas y no activas; por ejemplo, para líneas de altavoces con música de fondo permanente o cuando se utilizan controles de volumen pasivos.

**Método de funcionamiento**

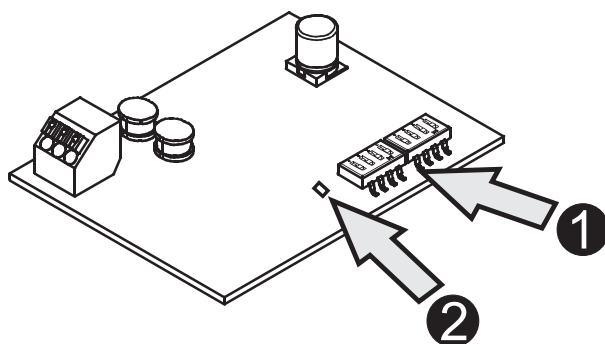
Un módulo esclavo de EOL PVA-1WEOL se instala al final de la línea de altavoces. La línea de altavoces se utiliza tanto para la fuente de alimentación del módulo (a través del tono piloto no audible) como para la comunicación bidireccional entre el maestro de EOL en el nivel de salida y el módulo esclavo de EOL (utilizando señales de muy baja frecuencia). Si se produce un error en la comunicación, por ejemplo, si el maestro de EOL no recibe respuesta del esclavo, se genera un mensaje de error. La asignación de direcciones únicas a los módulos esclavos significa que es posible conectar varios módulos esclavos a una línea de altavoces. Para permitir la comunicación entre el módulo maestro y los esclavos, los módulos esclavos de EOL deben conectarse a la puesta a tierra. Para este propósito, es posible utilizar un blindaje para el cable de los altavoces, un conductor libre en el cable de los altavoces o cualquier otro punto de puesta a tierra disponible, como la puesta a tierra de seguridad del sistema de la fuente de alimentación. La resistencia  $R_G$  entre una línea de salida del amplificador y la puesta a tierra debe ser de al menos 1,5 MΩ. La capacidad  $C_G$  entre una línea de salida del dispositivo y la puesta a tierra no debe ser superior a 400 nF.



**Figura 8.1: Diagrama de circuito (R<sub>G</sub> y C<sub>G</sub> tienen su causa en la instalación de los altavoces, como el tipo de conductor, su longitud o similar)**

**Configuración de la función de supervisión del fin de línea**

Conecte los módulos esclavos de EOL al final de la línea de altavoces. Establezca la dirección deseada en los interruptores DIP ❶. Para obtener más detalles al respecto, consulte la nota de instalación del PVA-1WEOL.



**8.1.3**

**EOL Plena**

Las placas de fin de línea Plena pueden utilizarse para la supervisión permanente en líneas de altavoces activas y no activas. El módulo PLN-1EOL puede utilizarse, por ejemplo, para líneas de altavoces con música de fondo permanente o cuando se utilizan controles de volumen pasivos.

Las placas de fin de línea Plena PLN-1EOL supervisan la presencia de un tono piloto en una línea de altavoces. La placa se conecta al final de una línea de altavoces y detecta la señal del tono piloto. Esta señal siempre está presente en la línea: cuando se reproduce música ambiental, cuando hay una llamada en curso o cuando no hay ninguna señal presente. El tono piloto es inaudible y se emite a un nivel muy bajo (por ejemplo, -20 dB). Cuando la señal del tono piloto está presente, se enciende un LED y se cierra un contacto de la placa. Si el tono piloto falla, el contacto se abre y el LED se apaga. Si el montaje se realiza al final de una línea de altavoces, este funcionamiento se aplica a la integridad de toda la línea. La presencia de la señal del tono piloto no depende del número de altavoces de la línea, de la carga de la línea ni de la capacidad de esta. El contacto puede utilizarse para detectar y notificar la presencia de fallos en una línea de altavoces.

Es posible conectar en cadena varias placas de EOL en una única entrada de fallos, lo que permite supervisar líneas de altavoces con varias bifurcaciones. La música ambiental también incluye una señal de tono piloto, por lo que no resulta necesario interrumpirla.

Consulte el manual del sistema para obtener más detalles sobre cómo realizar la instalación y la configuración.



## 8.2 Tono piloto

Este dispositivo incluye un generador interno de tonos piloto configurable, así como un amplificador de señales que puede conmutarse a las zonas de los altavoces. El generador de tonos piloto se configura utilizando el software IRIS-Net.

Parámetro	Valor/Rango	Valor predeterminado (IRIS-Net)
Estado general	Activado/desactivado	Desactivado
Frecuencia de señales	18.000 a 21.500 Hz	21.000 Hz
Amplitud de la señal (en función de la carga)	1 a 10 V	8 V



### Aviso!

En determinadas circunstancias (por ejemplo, cuando existe un alto nivel de la señal o se utilizan altavoces con una alta sensibilidad en el rango de alta frecuencia), es posible que las personas escuchen el tono piloto. Si esto ocurre, aumente la frecuencia del tono piloto.

---

## 9 Mantenimiento

### Actualización de firmware

El software IRIS-Net puede utilizarse para actualizar el firmware de controlador; consulte a tal fin la documentación de dicho software.



### Advertencia!

Si la batería no se sustituye de un modo adecuado, existe el riesgo de que se produzca una explosión. Solo debe sustituirse por otra del mismo tipo o uno equivalente.

---

## 10 Datos técnicos

Audio	8 entradas de audio, 4 salidas de audio
Seguridad/redundancia	Supervisión interna, supervisión del sistema, dispositivo de control, salida de fallo
Configuración y software de control del PC	<ul style="list-style-type: none"> <li>- Asistente de configuración: fácil configuración del sistema.</li> <li>- IRIS-Net: integración de controlador, amplificadores, estaciones de llamada, enrutadores y control de periféricos; configuración, control y supervisión de sistemas de audio completos; paneles de control y niveles de acceso programables por el usuario</li> <li>- Sistema de intercambio en caliente (incluido en el paquete IRIS-Net): fácil actualización de los mensajes durante el tiempo de ejecución.</li> </ul>
Respuesta en frecuencia (ref. 1 kHz)	De 20 Hz a 20 kHz (-0,5 dB)
Relación señal/ruido (con ponderación A)	Entrada de línea a salida de línea: 106 dB típicos
THD+N	< 0,05 %
Diafonía (nivel de línea)	Entrada de línea a salida de línea (ganancia de 0 dB): < 100 dB a 1 kHz
Frecuencia de muestreo	48 kHz
Resolución de procesamiento DSP	Conversión lineal A/D y D/A de 24 bits, procesamiento de 48 bits
Entradas de audio (micrófono/nivel de línea)	MIC/LINE: 2 puertos de 3 patillas, electrónicamente simétricos AUX: 2 RCA estéreo
- Nivel de entrada (nominal)	MIC/LINE: 15 dBu AUX: 9 dBu
- Nivel de entrada (máx. antes de corte)	MIC/LINE: 18 dBu AUX: 12 dBu
- Impedancias de entrada	MIC/LINE: 2,2 k $\Omega$ AUX: 8 k $\Omega$
- Rechazo modo común	MIC/LINE: > 50 dB
- Alimentación phantom, conmutable	MIC/LINE: 48 V CC
- Conversión A/D	Sobremuestreo de 24 bits, sigma-delta, 128 veces
Entradas de audio (100 V)	AMP IN: 2 puertos de 6 patillas

- Tensión máx.	120 V
- Corriente máx.	7,2 A
- Potencia máxima	500 W
Salidas de audio (nivel de línea)	LINE OUT: 1 RJ-45, 4 puertos de 3 patillas
- Nivel de salida (nominal)	6 dBu
- Nivel de salida (máx. antes de corte)	9 dBu
- Impedancia de salida	<50 $\Omega$
- Mínima impedancia de carga	400 $\Omega$
- Conversión D/A	Sobremuestreo de 24 bits, sigma-delta, 128 veces
Salidas de audio (100 V)	SPEAKER OUT: 2 puertos de 12 patillas
- Tensión máx.	120 V <sub>eff</sub>
- Corriente máx.	7,2 A
- Potencia máxima	500 W
- Diafonía (100 V)	AMP IN a SPEAKER OUT: < 100 dB a 1 kHz con carga de 1 k $\Omega$
Bus de la estación de llamada (CST)	4 RJ-45, potencia + CAN + interfaz de audio integrados
- Alimentación	Fusible electrónico de +24 V CC
- CAN	10, 20 o 62,5 kbit/s
- Audio	electrónicamente simétrico
- Longitud máxima	1000 m
ANALOG CONTROL IN	1 puerto de 12 patillas
- Entradas de control	- 8 (analógico de 0 a 10 V/control lógico; baja: $U \leq 5$ V CC; alta: $U \geq 10$ V CC; $U_{\text{máx.}} = 32$ V CC)
- Salidas de referencia	- +10 V, 100 mA - GND
- Entrada de sincron. de tiempo	1 (receptor DCF-77)
CONTROL OUT HP	1 puerto de 12 patillas
- Salidas de control	- 6 salidas de alta potencia (colector abierto, $U_{\text{máx.}} = 32$ V, $I_{\text{máx.}} = 1$ A)
- Salida de referencia V	- +24 V, $I_{\text{máx.}} = 200$ mA
- Salida lista/con fallo	1 (contactos de relé NA/NC, $U_{\text{máx.}} = 32$ V, $I_{\text{máx.}} = 1$ A)
- Salida de reloj secundario	1 (24 V CC, máx. 1 A)

CONTROL IN	2 puertos de 10 patillas
– Entradas de control	– 5 entradas supervisadas (0–24 V, $U_{m\acute{a}x.} = 32$ V) – 5 entradas aisladas (baja: $U \leq 5$ V CC; alta: $U \geq 10$ V CC; $U_{m\acute{a}x.} = 32$ V)
CONTROL OUT	2 puertos de 10 patillas
– Salidas de control	12 salidas de baja potencia (colector abierto, $U_{m\acute{a}x.} = 32$ V, $I_{m\acute{a}x.} = 40$ mA)
– Relé de control	1 (contactos de relé NA/NC, $U_{m\acute{a}x.} = 32$ V, $I_{m\acute{a}x.} = 1$ A)
Interfaces	
– Ethernet	1 RJ-45, 10/100 MB (para la conexión del PC)
– Puerto CAN BUS	2 RJ-45, de 10 a 500 kbit/s (para la conexión del amplificador o del enrutador)
– Módulo de interfaz OM-1 (opcional)	Conectores Ethernet (primario/secundario) 100/1000 Mbit/s, RJ-45, aislamiento de transformador integrado
Entrada de alimentación de CC	21–32 V CC
Consumo de potencia	De 10 a 250 W
Temperatura de funcionamiento	De -5 °C a +45 °C (de +23 °F a +113 °F)
Temperatura de almacenamiento y transporte	De -40 °C a +70 °C (de -40 °F a +158 °F)
Entorno electromagnético	E1, E2, E3
Dimensiones del producto (ancho × alto × profundo)	19 pulg., 2 HU, 483 x 88,2 x 391 mm
Peso neto	8,0 kg
Peso de envío	9,5 kg

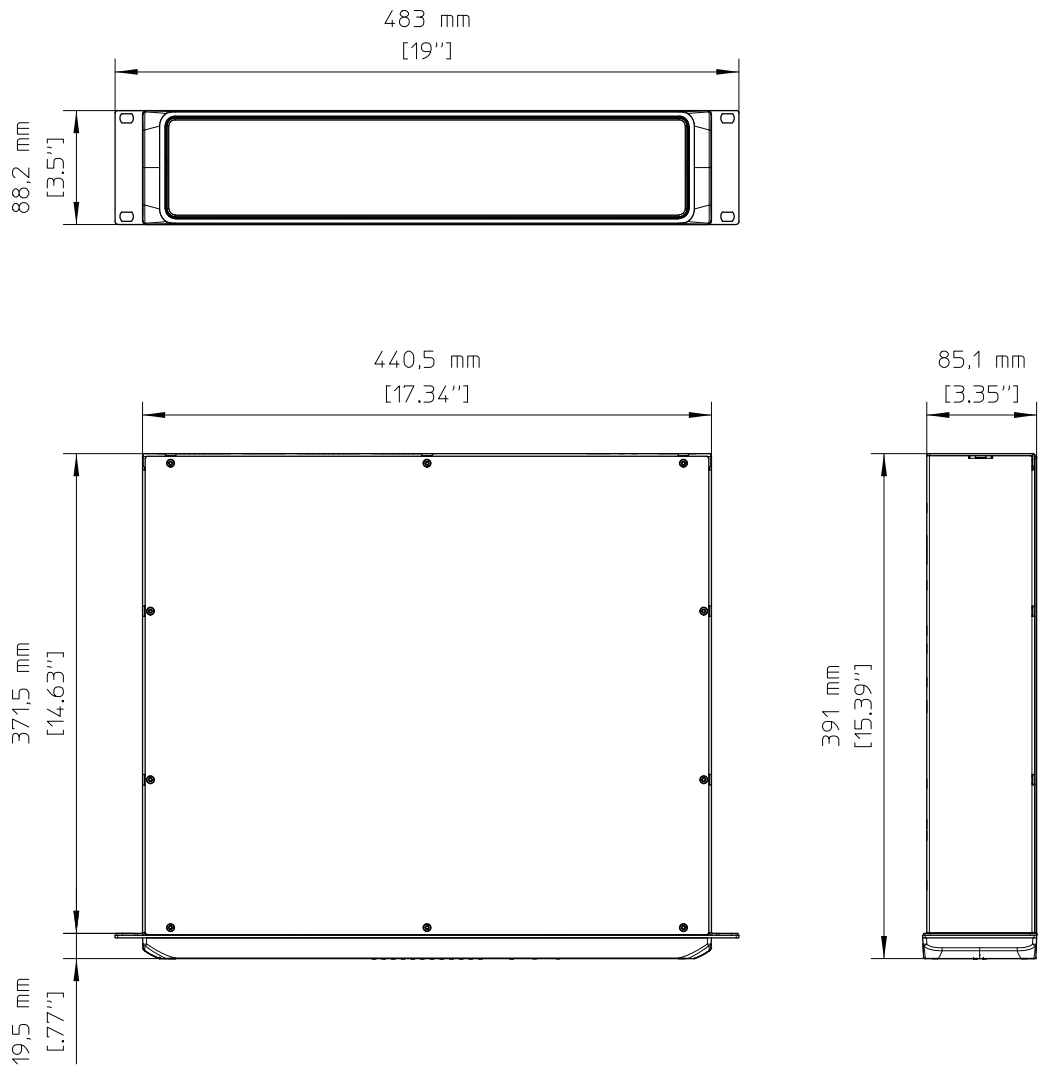
## 10.1

### Normas

El dispositivo cumple las normas siguientes:

- IEC 60065
- EN 61000-6-3
- EN 50130-4
- EN 60945
- EN 60950
- EN 54-16

## 10.2 Dimensiones





**Bosch Security Systems B.V.**

Torenallee 49

5617 BA Eindhoven

Netherlands

**[www.boschsecurity.com](http://www.boschsecurity.com)**

© Bosch Security Systems B.V., 2017