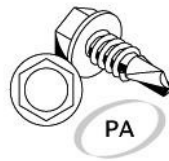


TORNILLOS PUNTA

TORNILLOS PUNTA BROCA

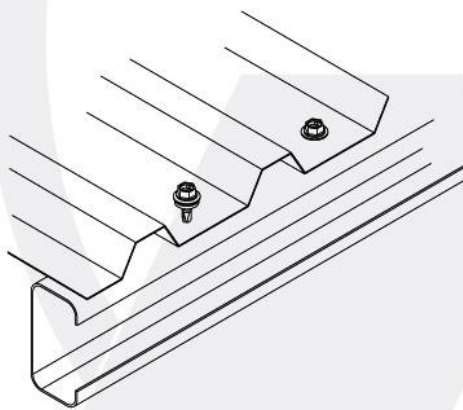
Sin Sello



Tamaño Nominal	Punta Broca	Largo mm pulg	CABEZA HEXAGONAL		CABEZA EXTENDIDA		CABEZA EMBUTIR	
			Clave Pedido	Empaque	Clave Pedido	Empaque	Clave Pedido	Empaque
# 6 3.5 mm	# 2	13 1/2	PA 6 12	100	-	-	-	-
		19 3/4"	PA 6 34	100	PAX 6 34	100	PAC 6 34	100
		25 1"	PA 6 100	100	PAX 6 100	100	PAC 6 100	100
# 8 4 mm	# 3	13 1/2	PA 8 12	100	-	-	-	-
		19 3/4"	PA 8 34	100	PAX 8 34	100	PAC 8 34	100
		25 1"	PA 8 100	100	PAX 8 100	100	PAC 8 100	100
# 10 5 mm	# 3	13 1/2"	PA 10 12	100	-	-	-	-
		19 3/4"	PA 10 34	100	PAX 10 34	100	PAC 10 34	100
		25 1"	PA 10 100	100	PAX 10 100	100	PAC 10 100	100
1/4" 6.5 mm	# 3	19 3/4"	PA 14 34	4500	-	-	-	-
		25 1"	PA 14 100	3500	-	-	-	-
		40 1 1/2"	PA 14 112	2500	-	-	-	-
		50 2"	PA 14 200	1900	-	-	-	-
		63 2 1/2"	PA 14 212	1300	-	-	-	-
		73 3"	PA 14 300	600	-	-	-	-

PUNTA BROCA TECHADORA 6.4 mm (1/4")

Con Rondana Selladora



PUNTA BROCA # 3
TALADRA HASTA
5.3 mm (0.210")

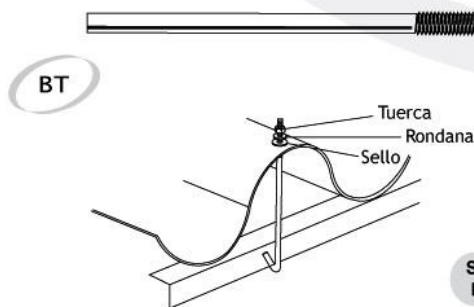


Largo mm pulg	RONDANA SELLADORA MONTADA		RONDANA SELLADORA SUELTA	
	Clave Pedido	Empaque Unit Multi	Clave Pedido	Empaque Unit Multi
19 3/4"	PAS 14 34	100 1800	PAR 14 34	100 1800
25 1"	PAS 14 100	100 1800	PAR 14 100	100 1800
40 1 1/2"	PAS 14 112	100 1800	PAR 14 112	100 1800
50 2"	PAS 14 200	100 1800	PAR 14 200	100 1800
63 2 1/2"	PAS 14 212	100 1800	PAR 14 212	100 1800
73 3"	PAS 14 300	100 1800	PAR 14 300	100 1800

* Para fijar lámina acanalada a polines en forma hermética.

BIRLOS PARA TECHAR

Con Tuerca, Rondana y Sellos Suelos



SE DOBLA EN OBRA

Diámetro x Largo mm x pulg		Largo Cuerda mm pulg		Clave Pedido
Birlos con: Tuerca, Rondana y Sello				
5 x 102	3/16" x 4"	41.2	1 5/8"	BT 36 400
5 x 152	3/16" x 6"	41.2	1 5/8"	BT 36 600
5 x 203	3/16" x 8"	41.2	1 5/8"	BT 36 800
5 x 254	3/16" x 10"	41.2	1 5/8"	BT 36 1000
5 x 305	3/16" x 12"	41.2	1 5/8"	BT 36 1200
6.4 x 102	1/4" x 4"	44.5	1 3/4"	BT 14 400
6.4 x 152	1/4" x 6"	44.5	1 3/4"	BT 14 600
6.4 x 203	1/4" x 8"	44.5	1 3/4"	BT 14 800
6.4 x 254	1/4" x 10"	44.5	1 3/4"	BT 14 1000
6.4 x 305	1/4" x 12"	44.5	1 3/4"	BT 14 1200
8 x 305	5/16" x 12"	50.8	2"	BT 56 1200
8 x 356	5/16" x 14"	50.8	2"	BT 56 1400
8 x 406	5/16" x 16"	50.8	2"	BT 56 1600