

Macurco™

Detector de Oxígeno

OX-6

MACURCO
GAS DETECTION



Detector, Controlador y Transductor

Detección y Control de Oxígeno

El Macurco OX-6 es un detector de Oxígeno (O₂) de doble relevador de bajo voltaje; controlador y transductor. El OX-6 tiene opción de salida de 4-20mA, una bocina de alarma y opciones de visualización digital. Es un sistema de detección electrónica, utilizada para medir la concentración de oxígeno y proporcionar retroalimentación automática de control del ventilador de escape para ayudar a mantener concentraciones de oxígeno adecuados en aplicaciones comerciales. El OX-6 es un medidor de bajo nivel capaz registrar de 0-25% en volumen de oxígeno.

Las opciones seleccionables incluyen:

- Salida: Relevador del ventilador, Relevador de la Alarma y lazo de corriente de 4-20mA
- Activación del relevador del ventilador: seleccionable en 18, 18.1... , 20.2 (por defecto), 20.3, 20.4 & 20.5% v/v y alta 23.5 % v/v (predeterminado)
- Controles: Indicador Digital (0-25% v/v), bocina de alarma, retardo del ventilador, ventilador al mínimo de tiempo de su funcionamiento

Instalación

- Calibrado de fábrica
- Se monta en una caja eléctrica estándar de 4" x 4"
- 0.5 A N.O. o relevador de la alarma NC se conecta a los dispositivos de advertencia o a los paneles de control
- El relevador 5 A SPDT del ventilador controla las válvulas, rejillas o extractores
- Lazo de corriente de 4-20mA - compatible con el Panel de Control del Macurco DVP-120

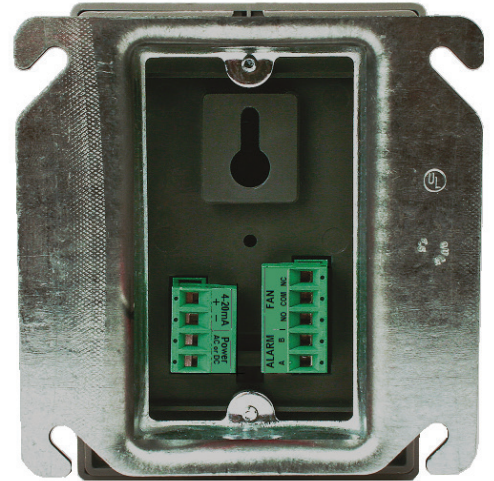
Otras características

- Diseño supervisado del sistema: el detector de problemas hará que se activen el relevador del ventilador y el de la alarma
- El kit de prueba de calibración opcional permite que el campo OX-6 para ser calibrado y probado
- ETL enlistado a UL 61010-1, CAN CSA C22.2 No 61010-1



OX-6 Especificaciones

- Potencia: 3 W (máximo) de 12 a 24 VCA o 12 a 32 VDC
- Corriente @ 24 VDC: 75 mA en alarma, 50 mA en relevador del ventilador y 23 mA en estado de reposo
- Peso: 1 libra (0.45 kg)
- Tamaño: 4 1/2 x 4 x 2 1/8 pulgadas (11,4 X 10.2 X 5,4 cm)
- Color: Gris oscuro
- Conexiones: enchufes/terminales
- Caja de montaje: 4 x 4 (no incluido) eléctrico
- Relevador del ventilador: 5 A, 240 VAC, piloto, SPDT, con o sin bloqueo
- Activación del relevador del ventilador: seleccionable en estado 'dIS' (discapacitado), 18, 18.1... , 20.2 (por defecto), 20.3, 20.4 y 20.5% v/v y alta 23.5 % v/v (predeterminado)
- Relevador del ventilador retardo de 0, 1, 3 (por defecto), 5 y 10 minutos
- Configuración de tiempo de ejecución mínimo del ventilador en estado 0 (por defecto), 3, 5, 10 ó 15 minutos
- Lazo de corriente, 4-20 mA para 0-25% v/v O2
- Relevador de la alarma: 0.5A 120 V, 60 VA
- Activación del relevador de la alarma: seleccionable N.O. por defecto o relevador N.C.
- Ajustes del relevador de la alarma: 'dIS', 18.5, 19, 19.5 (por defecto), 20, 20.5 y alta 23.5 % v/v (predeterminado)
- Entorno de funcionamiento: 0° F a 125° F (-18° C a 52° C) 10 a 90% RH sin condensación

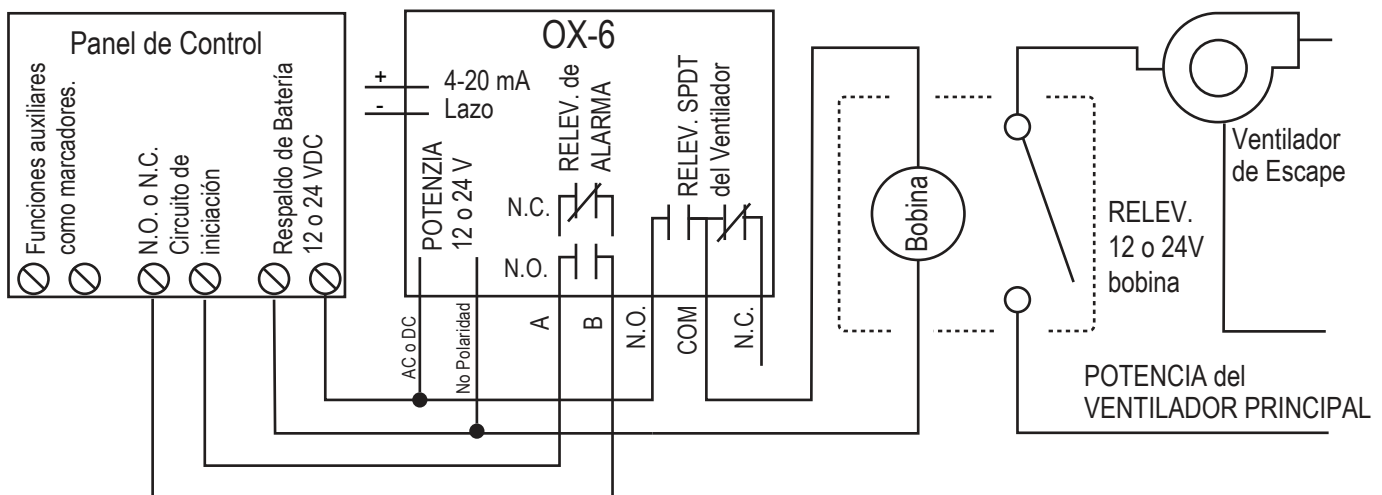


OX-6 Vista Trasera

Ubicación

El OX-6 es normalmente monta a unos 5 pies (1.5 m) sobre el piso (zona de respiración normal), en una área central donde la corriente de aire sea generalmente buena. Usar el mismo espacio en cuanto a humo centros de detectores de 30 pies, 900 pies cuadrados por detector. Probablemente sea necesario instalar detectores adicionales cerca de las zonas donde la gente trabaja o donde el aire se estanca. El OX-6 está montado en un 4x4 eléctrica suministrado por el contratista. No instale el OX-6 dentro de otra caja a menos que tenga un buen flujo de aire a través de ella. No monte el OX-6 cuando la temperatura ambiente está por debajo de lo normal por debajo de 0° C o superior a 125° F (por debajo de -18° C o por encima de 52° C).

CONEXIÓN TÍPICA DE UN OX-6



CUBERTURA TÍPICA 900 PIES CUADRADOS



Hecho en los Estados Unidos con materiales de EU e importados

© Aerionics 2015. Todos los derechos reservados.
Macurco es una marca comercial de Aerionics, Inc.

