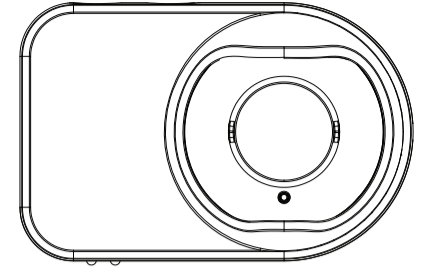


Guía de Instalación - OSID Detección óptica de humo

Esta guía de instalación proporciona información sobre cómo instalar el sistema de detección de humo OSID. Información completa de este producto se puede encontrar en la Guía de producto OSID (Documento N° 15204), disponible en www.xtralis.com.

El sistema OSID consiste en un generador de luz e imagen el Imager y hasta siete emisores. Aunque ambos componentes tienen el mismo alojamiento mecánico, los Imagers se distinguen por la presencia de los dos LED en la parte inferior del dispositivo.

El Kit de instalación OSID (OSID-INST) se venden por separado. Este se requiere para todas las instalaciones de OSID. Por favor, póngase en contacto con su distribuidor oficial de Xtralis para obtener información sobre pedidos.



1 Determinar las posiciones del Imager y de los componentes del emisor.

Asegúrese que los puntos de montaje previstos cumplan con los siguientes criterios:

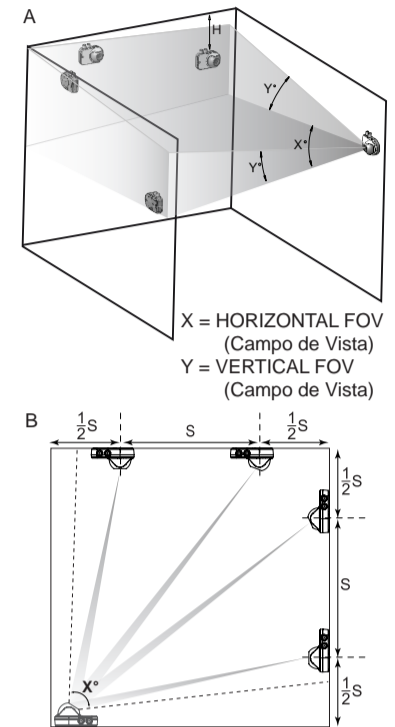
- El espaciado del emisor debe cumplir con los códigos y normas locales (B)
- Los emisores deben estar ubicados dentro del campo de visión (FOV) del Imager (A)
- Despejadar la ruta entre el emisor y el Imager
- Hacer el montaje por encima de la altura de la cabeza de las personas y obstrucciones
- Evite la luz solar directa a las unidades

Al fijar el detector a la superficie de montaje, montar el Imager primero de manera que los bordes aproximados de su campo de visión se pueden determinar. Esto mostrará la región en la que los emisores pueden ser colocados.

El Imager y el emisor/es deben ser colocados a una distancia (H) por debajo del techo. Este valor variará de acuerdo con las especificaciones regionales, geometría, y los requisitos específicos para la instalación. La distancia (H) para techos planos y los requisitos de espacio (S) se muestra en la siguiente tabla.

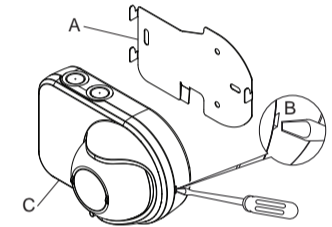
Estandar	Distancia del suelo al techo (H)	Separación máxima (S)
NFPA72	-	18.3 m
AS1670.1	25 to 600 mm	14 m
BS5839.1	25 to 600 mm	15 m
GB50166	300 to 1000 mm	14 m

Para obtener mas información sobre los requisitos de espacio, consulte los códigos y normas locales.



2 Separe el Soporte de montaje de la cubierta frontal.

- Para retirar la unidad del soporte de montaje (A), abra la cubierta frontal y con un destornillador empujar el labio hacia atrás para luego deslice la unidad hasta desprenderse del soporte de montaje.
- Para facilitar el acceso por cable a la tarjeta de terminación del Imager o dar energía externa al emisor, utilice un destornillador como se muestra en (B) para retirar la cubierta frontal (C) del conjunto principal. Retire los recortes de atrás o parte superior del conjunto principal usando una cuchilla afilada para cortar alrededor de los discos circulares.



3 Fijar a través de soporte de montaje (opción 1):

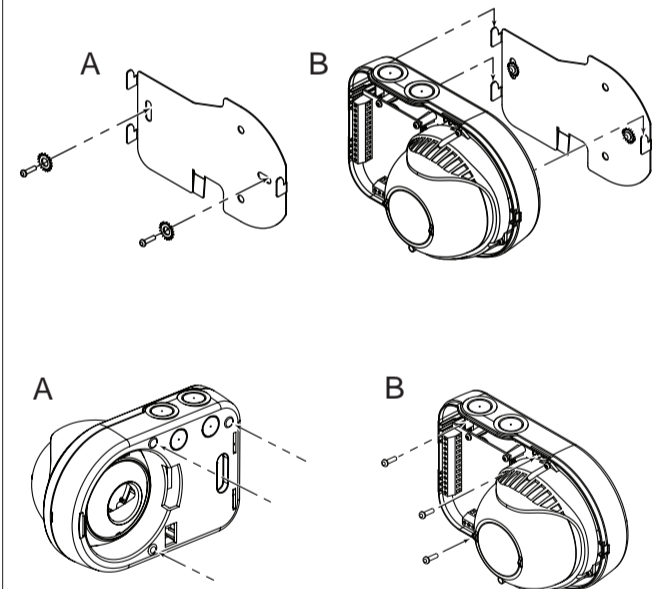
Por favor, siga las instrucciones de este paso si ha optado por fijar el detector a la superficie de montaje con el soporte de montaje suministrado. Si se fija directamente en la superficie de montaje, vaya a la opción 2.

- Usando como plantilla los orificios de los tornillos del soporte marque el punto de instalación (A).
- Use sujetadores adecuados para fijar los soportes de montaje a la superficie de montaje. Se recomienda que las rondanas se utilicen para evitar que los soportes se deslicen.
- Conecte el montaje posterior del componente en los soportes de montaje (B).
- Al montar las unidades de Imagers en los soportes, asegúrese de que el cable no quede atrapado en la parte posterior de la esfera óptica entre la unidad y el soporte, ya que el movimiento de la esfera óptica puede tirar de los conectores el cable.

Fijar directamente a la superficie de montaje (Opción 2):

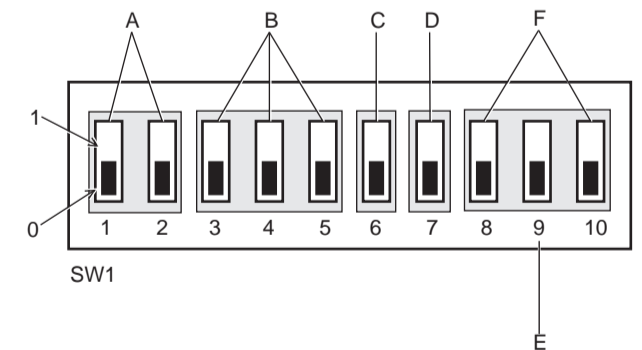
Siga este paso si se ha optado por fijar el detector directamente sobre la superficie de montaje sin necesidad de utilizar el soporte de montaje suministrado.

- Han sido proporcionados orificios pre-perforados para los tornillos de montaje (en tres lugares) (A).
- Usando como plantilla los orificios de tornillos perforados marque el punto de instalación.
- Usar sujetadores apropiados para asegurar el componente detector a la superficie de montaje.



4 Configuración del sistema a través de los interruptores DIP de la tarjeta de terminación del Imager:

A. Umbrales de Detección de Incendios (Interruptor Par A, conmutador n° 1 y 2)	00	Nivel 4- 65% (4.56 dB) Mínima sensibilidad, modo Industrial	C. Alarma Enclavada (conmutador C, conmutador n° 6)	0	Sin Enclavar (Non-Latching)
	10	Nivel 1 - 20% (0,97 dB) Mayor sensibilidad		1	Enclavamiento (Latching)
	01	Nivel 2 - 35% (1,87 dB)	D. Reducción de Polvo (conmutador D, conmutador n° 7)	0	Deshabilitado
11	Nivel 3 - 50% (3,01 dB) Baja sensibilidad	1		Habilitado (El incrementar la tolerancia a eventos de polvo resulta en menos Fallas señalizadas)	
B. Numero de Emisores (Bloque de conmutadores B, conmutador n° 3, 4 y 5)	000	No Configurado (Problema / Falla señalizada)	E. (Conmutador n° 8)	0	No utilizado
	100	1 Emisor Presente		1	No utilizado
	010	2 Emisores Presente	F. Modo Mejorado (conmutador n° 9)	0	Deshabilitado (Aprobado para EN54-12 6dB Alarm enabled) para unidades con Aprobación UL 268, colocar en 0
	110	3 Emisores Presente		1	Habilitado (No aprobado por EN54-12). Intromisión de objetos produciendo atenuación de 6dB dan una falla en lugar de una alarma
	001	4 Emisores Presente		G. (Conmutador n° 10)	0
	101	5 Emisores Presente	1		No utilizado
	011	6 Emisores Presente			
	111	7 Emisores Presente			



Nota:

- A. Umbrales de Detección de Incendios: Nivel 4 (65%) No está aprobado por UL/ULC/FM.
- D. Reducción de Polvo: No usar en conjunto con el nivel de alarma 4 (65%) en el receptor OSI-90 para instalaciones de acuerdo con EN54.

OSID

5 Cablea la termination card en el Imager y Emisor:

Nota: Este paso no aplica a los emisores alimentados con baterías. Para mayor detalles, por favor consultar la guía del producto.

Para Imagers:

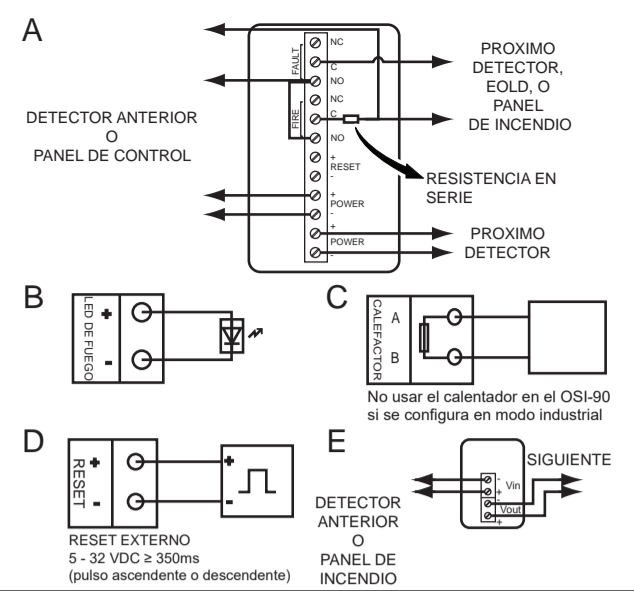
- Wire the initiating device circuit on the Imager Termination Card using the FIRE and FAULT relay terminals for a four-wire (A) device connection.
- Conecta la energía externa a la unidad via los terminales POWER.
- Cablea el Indicador Remoto (B), la energía al heater (C) y entrada de RESET externo (D) si es requerido.
- Coloca de vuelta la tapa frontal del Imager.

Nota: Para todas las conexiones de rele, rompe el cable para permitir el monitoreo.

Para Emisores cableados:

- Conecte la alimentación al Emisor en las terminales Vin y Vout (E) en la Termination Card.
- Coloca de nuevo la cubierta del Emisor.

Nota: Módulos de Entrada Direccionables también pueden ser usados con el sistema. Para mayor detalles, por favor consultar la guía del producto.

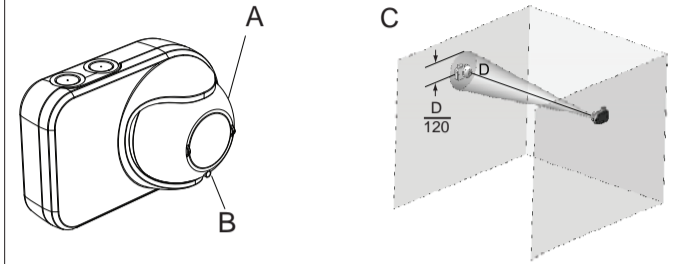


6 Manualmente ajusta el Emisor(es) e Imager (receptor) hasta que estén alineados:

Nota: La Herramienta Laser de Alineación del OSID, del kit de instalación, debe ser usada para alinear el sistema.

Sigue estos pasos para ajustar la esfera óptica (A) del detector para alinear del sistema:

- Afloja la esfera al instertar la Herramienta Laser de Alineación hasta el fondo en el orificio de alineación (B) y rota la herramienta en sentido opuesto de las manecillas del reloj.
- Enciende el laser y mueve la herramienta hasta que el punto laser toque cerca del Imager y dentro de los limites del Diagrama (C).
- Rotar la Herramienta Laser de Alineación 90° en sentido de las manecillas del reloj y aprieta en su posición. Asegura que la alineación del Emisor o Imager es de acuerdo a los limites especificados, después de apretar la esfera. Remueve la herramienta laser.
- Para sistemas de un solo Emisor Receptor (Imager), alinea como arriba descrito. Para sistemas de multiples Emisores a un Receptor, apunta el laser al centro gravitacional de todos los Emisores.

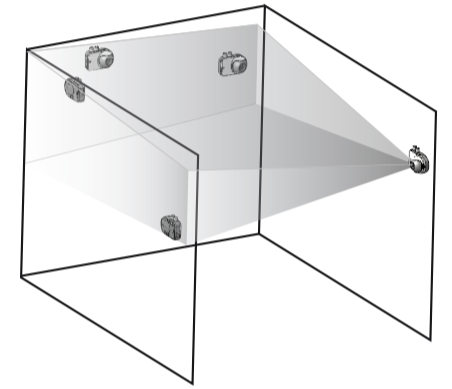


7 Iniciar Modo de Entrenamiento:

Una vez montado, la configuración final se logra al iniciar el Modo de Entrenamiento:

- Asegura que todas las esferas de los Emisores/Imagers esten fijas y en posición y los Emisores de energía externa, estén energizados. Emisores emitirán una tenue luz púrpura cuando se enciendan.
- Aplica energía al Imager para inicial Modo Entrenamiento.
- Después de energizar el Imager (receptor), el Imager buscará a los Emisores en su campo visual, y el LED de Problema indicará que el detector esta en Modo de Entrenamiento. Modo de Entrenamiento tomará como 10 minutos en completar, después del cual, el detector empezará operación normal y emitirá un flash el LED verde o reportará un código de Problema.
- Después de la correcta puesta en marcha, el Imager (receptor) retendrá la localización del Emisor(es) y los niveles de referencia de IR y UV establecidos. Para resetear la posición de los emisores y sus valores de referencia del receptor, los conmutadores 3, 4 y 5 deben colocarse en 0, por un periodo de mas de 10 segundos, con energía en el sistema. Durante este periodo, el Imager (receptor) destellara su LED de Falla rápidamente. Para comenzar una nueva configuración del Sistema, coloca los DIP Switches 3, 4 y 5 en su valor adecuado. Después del periodo de 10 segundos, se puede colocar la tapa frontal, el Imager comensará el comisionamiento.

Revisa la Guía de Producto OSID (Documento No. 15204) disponible en www.xtralis.com.



8 Identificación de Fallas / Problemas:

Sigue los siguientes pasos para identificar la fuente de la falla/problema:

- Identificación de la fuente: El LED Amarillo destella acorde al origen del Problema ya sea del Emisor o Sistema:
 - pulsos "n" identifica que el rayo Emisor "n" esta teniendo una condición de Problema (Falla).
 - un doble pulso identifica que el sistema tiene una condición de Problema.
- 2 segundos apagado.
- Código de Problema (Falla): LED Amarillo señala el tipo de falla acorde a las secuencias de destello identificadas en la tabla de abajo.
- Si mas fallas están presentes: Apagado por 5 segundos.
 - Si no hay otras fallas en el sistema: Apagado por 10 segundos.
- Reinicie desde el paso 1.

Emisor / Falla del Sistema	Secuencias de Activación	Estatus
-	Doble pulso cada segundo	Mode de Entrenamiento
Emisor (Uno o mas pulsos lentos)	Un pulso	Falla de Emisor, Obstrucción o Desalineado.
	Dos Pulsos	Falla de Contaminación. Imager y Emisor requieren limpieza.
	Tres Pulsos	Falla de rango de Emisor. El Emisor esta muy cerca o muy lejos.
	Cuatro Pulsos	Tipo de Emisor incorrecto. Tipo de Emisor no es reconocido por el Imager.
	Cinco Pulsos	La batería del Emisor se aproxima a su periodo de vida y necesita ser reemplazada en la proxima visita agendada de mantenimiento. Nota: La detección de humo continúa funcionando mientras exista suficiente voltaje en la batería. Una falla de problema es reportada en el tablero de incendio una vez que la batería se ha agotado.
	Seis Pulsos	El imager no puede detectar la señal del Emisor debido a una sobresaturación de luz. Revise por favor reflejos de luz sobre el Imager, o fuentes brillosas de luz cercanas al emisor cuando este observando el Imager.
Sistema (Pulso Doble)	Un pulso	Configuración incorrecta del DIP switch. Refierase al paso 4 de esta guía de instalación para más detalles. Nota: Los pines no usados del DIP switch deben de estar colocados en "0".
	Dos Pulsos	Han sido detectados demasiados Emisores. Revisar la configuración del DIP switch para asegurarse de que Emisores pertenecientes a otras areas no estan interfiriendo con el Imager.
	Tres Pulsos	Muy pocos Emisores han sido detectados. Revisar la configuración del DIP switch para asegurarse de que todos los Emisores estan contenidos dentro del campo de vista del Imager. Minimizar las emisiones de luz directa al Emisor cuando este observando desde el Imager.
	Cuatro Pulsos	El Imager esta fuera de alineamiento. Revisar que el campo de vista del Imager esta correctamente alineado hacia todos los Emisores en el área.
	Cinco Pulsos	Falla interna en el Imager. El Imager necesita ser reemplazado.

Nota: A menos que se indique lo contrario, una falla general es señalizada en el panel de incendio para todos los Emisores que esten alineados con un Imager.

www.xtralis.com

Reino Unido y Europa +44 1442 242 330 América +1 800 229 4434

Medio Oriente +962 6 588 5622 Asia +86 10 56697101 Australia y Nueva Zelanda +61 3 9936 7000

El contenido de este documento se proporciona "tal cual". Ninguna declaración o garantía (ya sea expresa o implícita) se emitirá en relación con el grado de cumplimiento, precisión o fiabilidad del contenido de este documento. El fabricante se reserva el derecho de cambiar los diseños o las especificaciones sin obligación de informar acerca de ello y sin necesidad de un aviso previo. Salvo que se indique lo contrario, todas las garantías, expresas o implícitas, incluidas sin limitación cualquier garantía implícita de comerciabilidad o idoneidad para un fin determinado, se excluyen de forma expresa.

Xtralis, el logotipo de Xtralis, The Sooner You Know, VESDA-E, VESDA, ICAM, ECO, OSID y Sensepoint son marcas comerciales y/o marcas registradas de Xtralis y/o sus subsidiarias en los Estados Unidos y/o en otros países. Las menciones a otras marcas en este documento se hace solo con propósito de identificación y pueden ser propiedad de su(s) respectivo(s) propietario(s). El uso de este documento no constituye ni genera una licencia o cualquier otro derecho para utilizar el nombre, la marca comercial o la etiqueta.

Este documento está sujeto a derechos de autor que pertenecen a Xtralis. Se compromete a no copiar, comunicar de forma pública, adaptar, distribuir, transferir, vender, modificar ni publicar cualquier contenido de este documento sin el consentimiento expreso previo por escrito de Xtralis.

Documento n°: 25838_16, January 2020

Componente:30302

