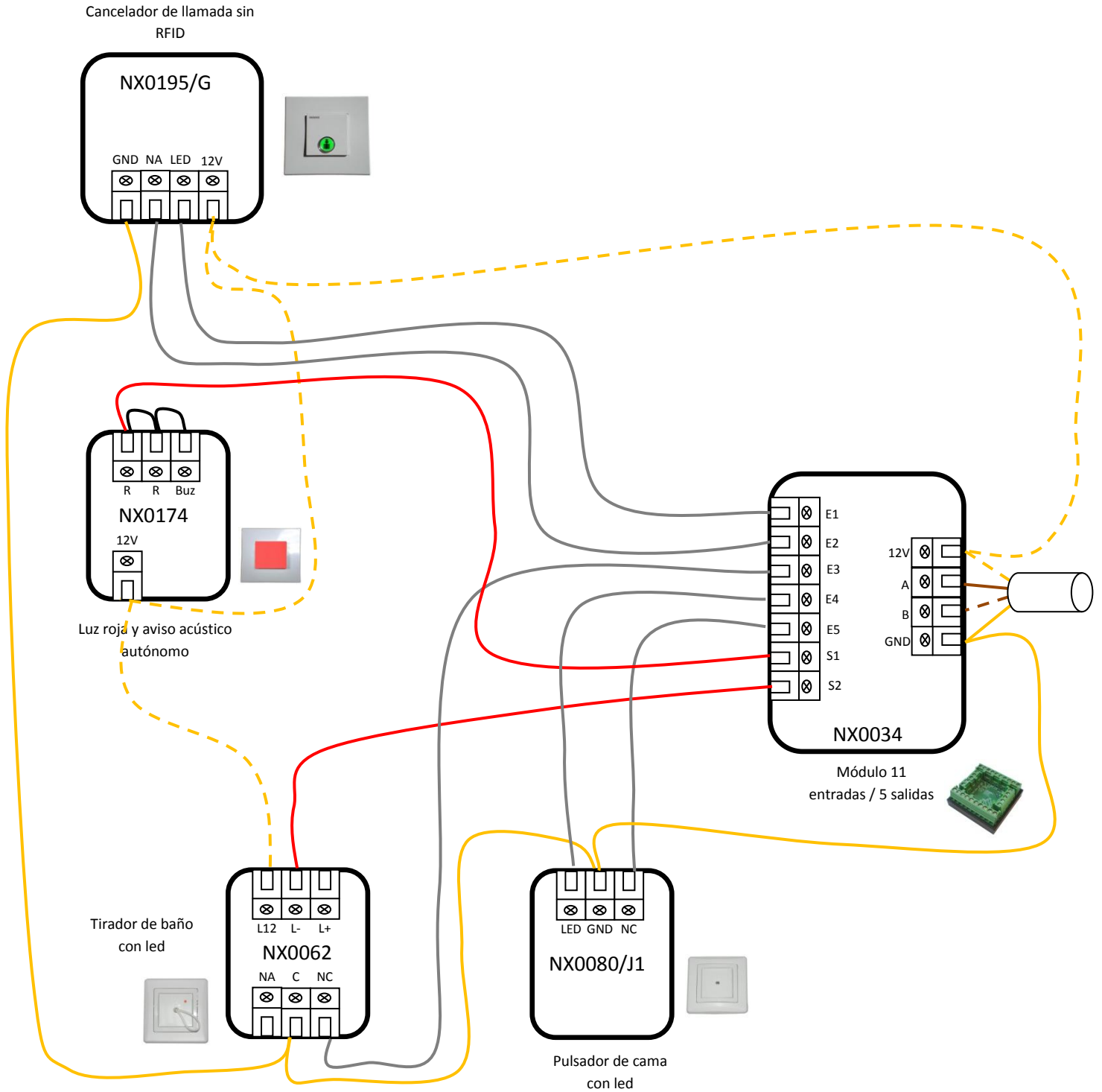
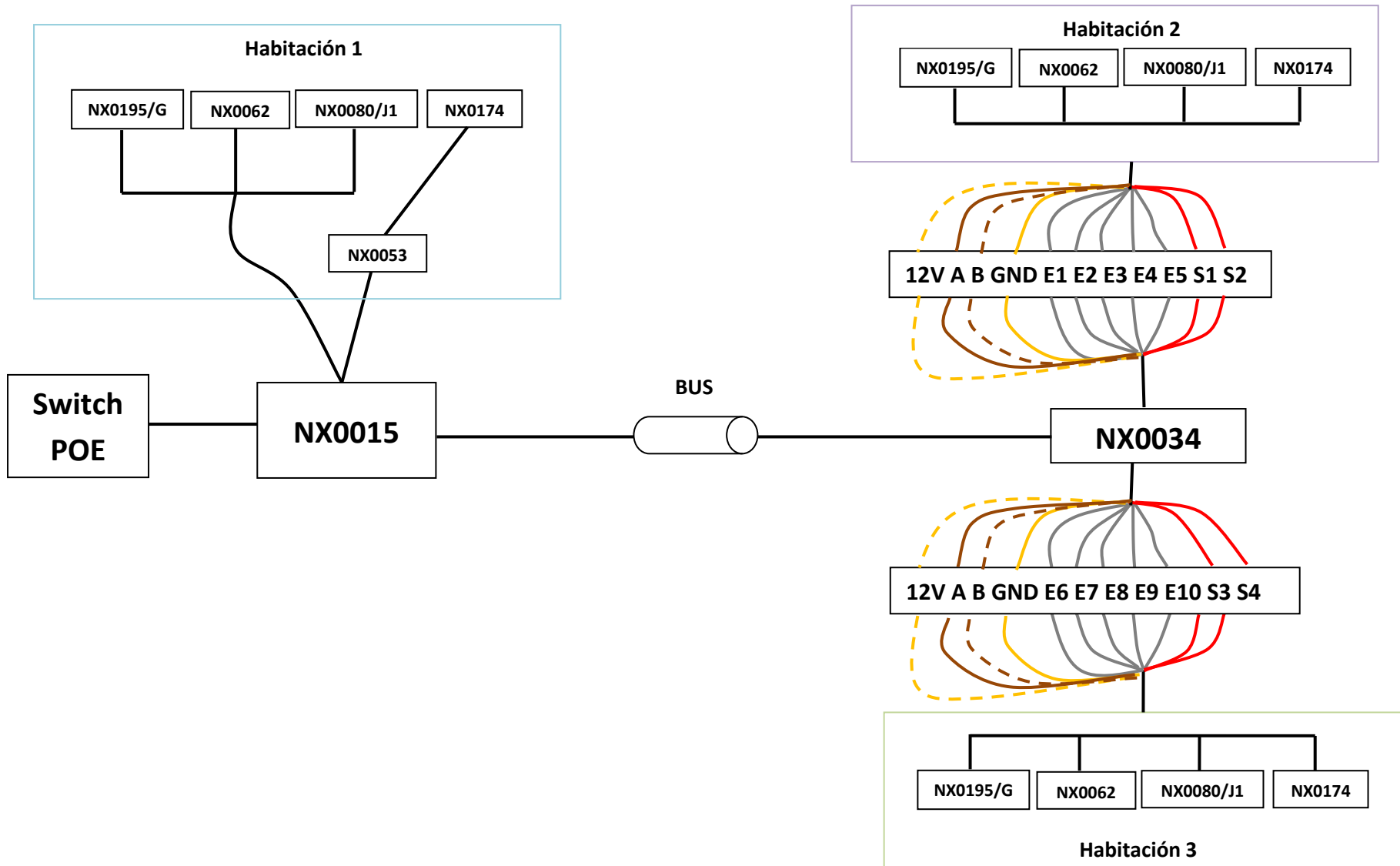


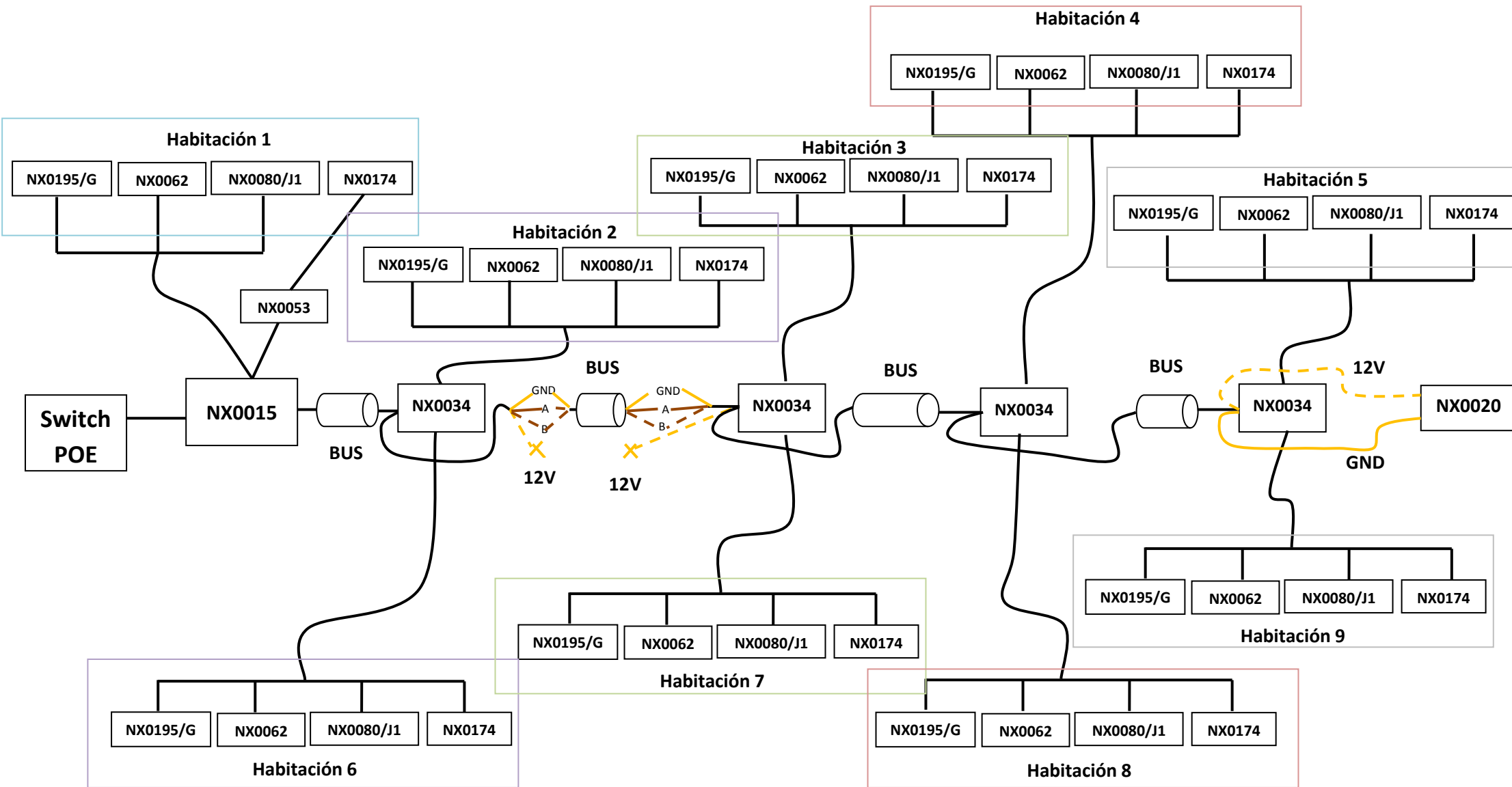
DETALLE DEL CABLEADO



DETALLE DEL ESQUEMA GENERAL



ESQUEMA GENERAL



©2016 Ibernex Ingeniería S.L. IBERNEX y HELPNEX son marcas registradas. Reservados todos los derechos. Esta documentación es meramente informativa, en consecuencia, declinamos cualquier responsabilidad legal sobre su contenido. Especificaciones y apariencia del producto sujetos a cambios y modificaciones sin previo aviso.

IBERNEX, Carretera de Cogullada 11, 50014 Zaragoza, España • Ibernex@ibernex.es
Tel 902 106 730 / +34 976 794 226 // Fax. 902 104 806 / +34 976 233 366 • www.ibernex.es

NotaDeAplicacion.CableadoNX0034.Ejemplo1.160511.docx