

## Cableado NX0015

### Introducción

Esta nota de aplicación muestra ejemplos de cableado del terminal NX0015.

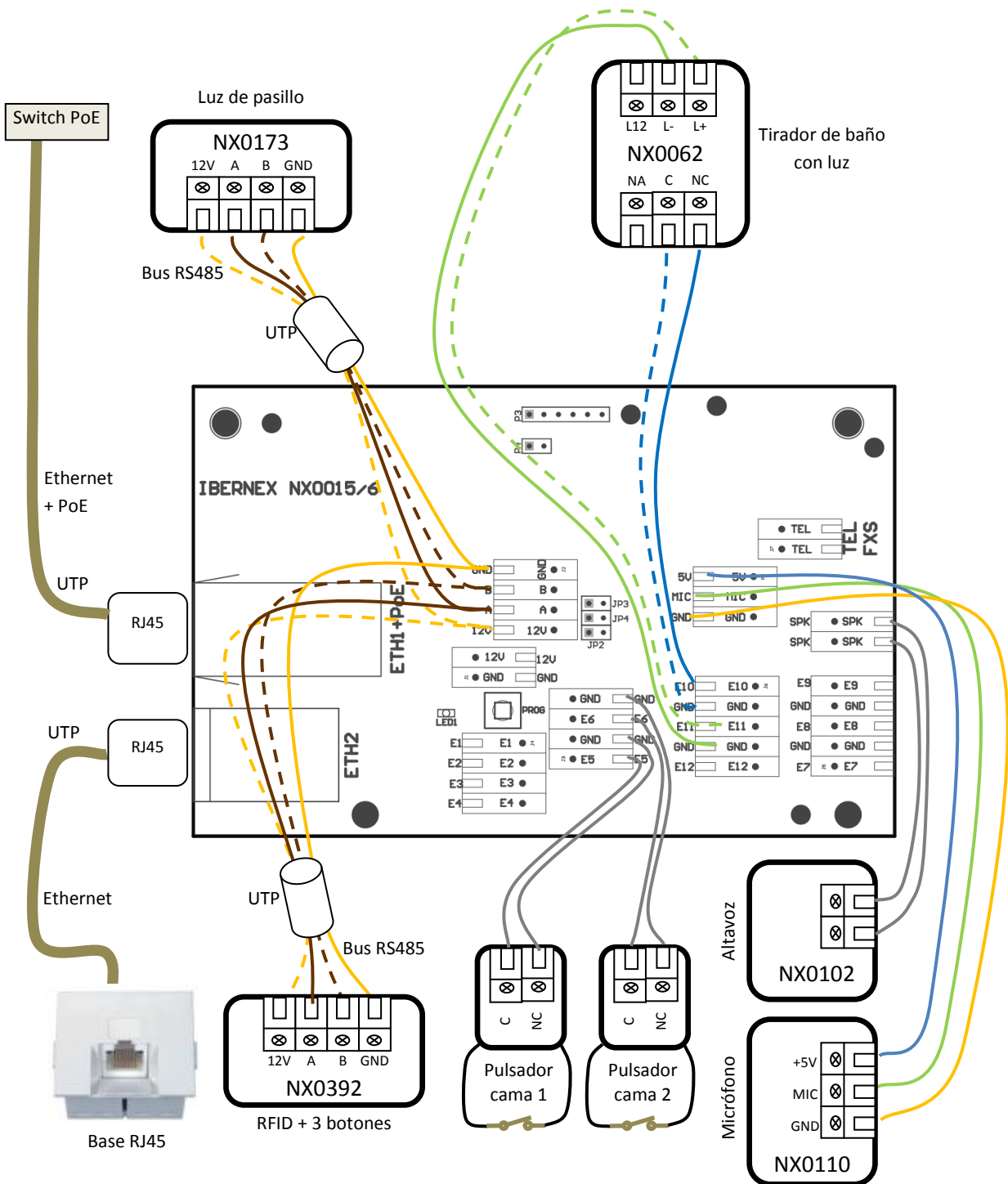
### Ejemplo 1

Placa NX0015 alimentada a través de PoE.

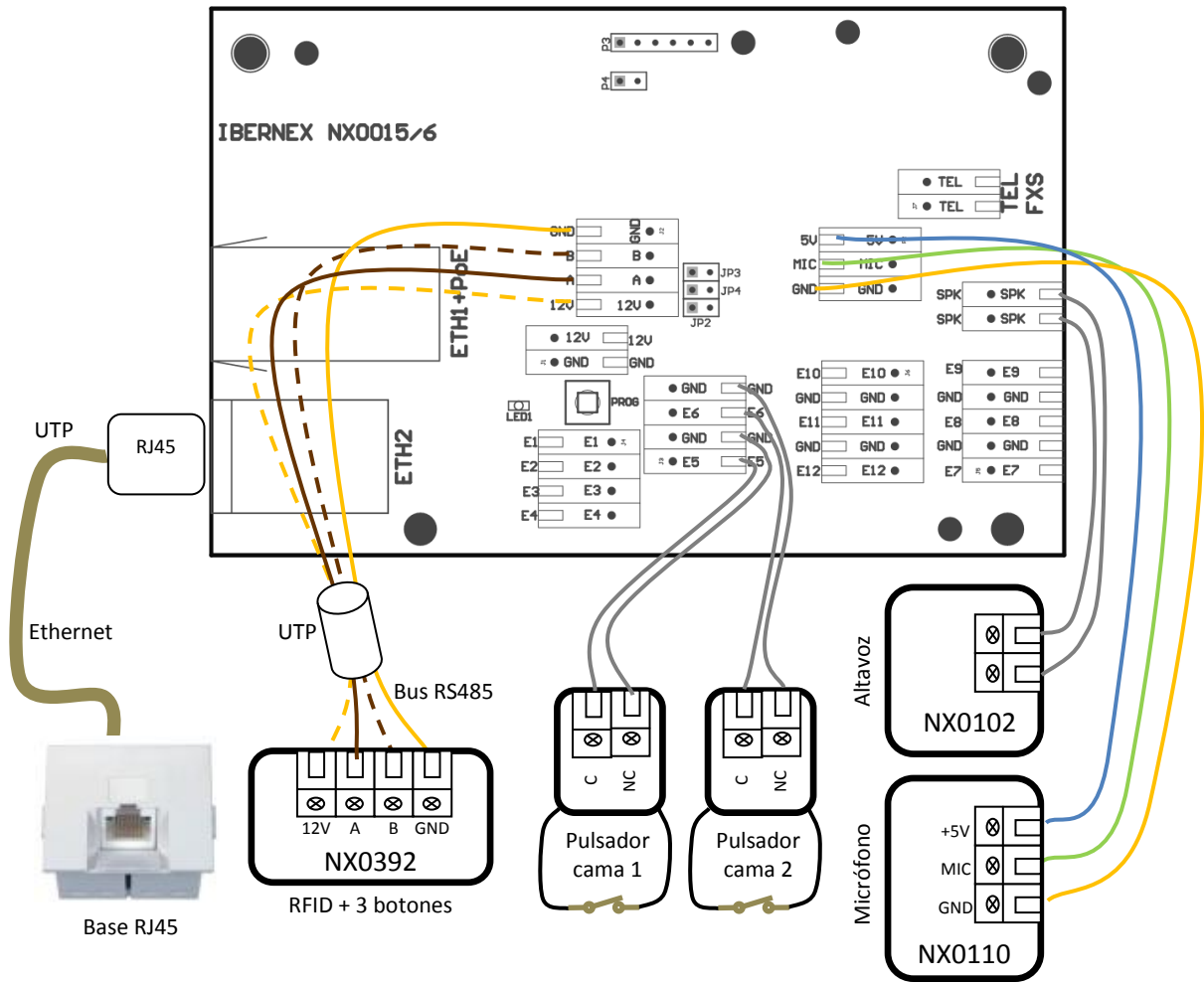
Se presentan dos topologías para el cableado de bus. En la primera, el cable que del NX0173 se conecta en las bornas del terminal, donde también se cablean los hilos que se dirigen al NX0392. En la segunda opción, el cable del NX0173 se conecta en las bornas del NX0392, donde también se cablean los hilos que van del NX0392 al terminal. En ambos casos es necesario cablear dos hilos en cada borna, en el primer caso en la del terminal y en el segundo caso en el NX0392.

El cableado hasta el tirador NX0062 se puede reducir a 3 hilos, transportando solo una señal "GND", siempre que el NX0062 se puenteen las dos señales "C" y "L-".

**CABLEADO GENERAL**

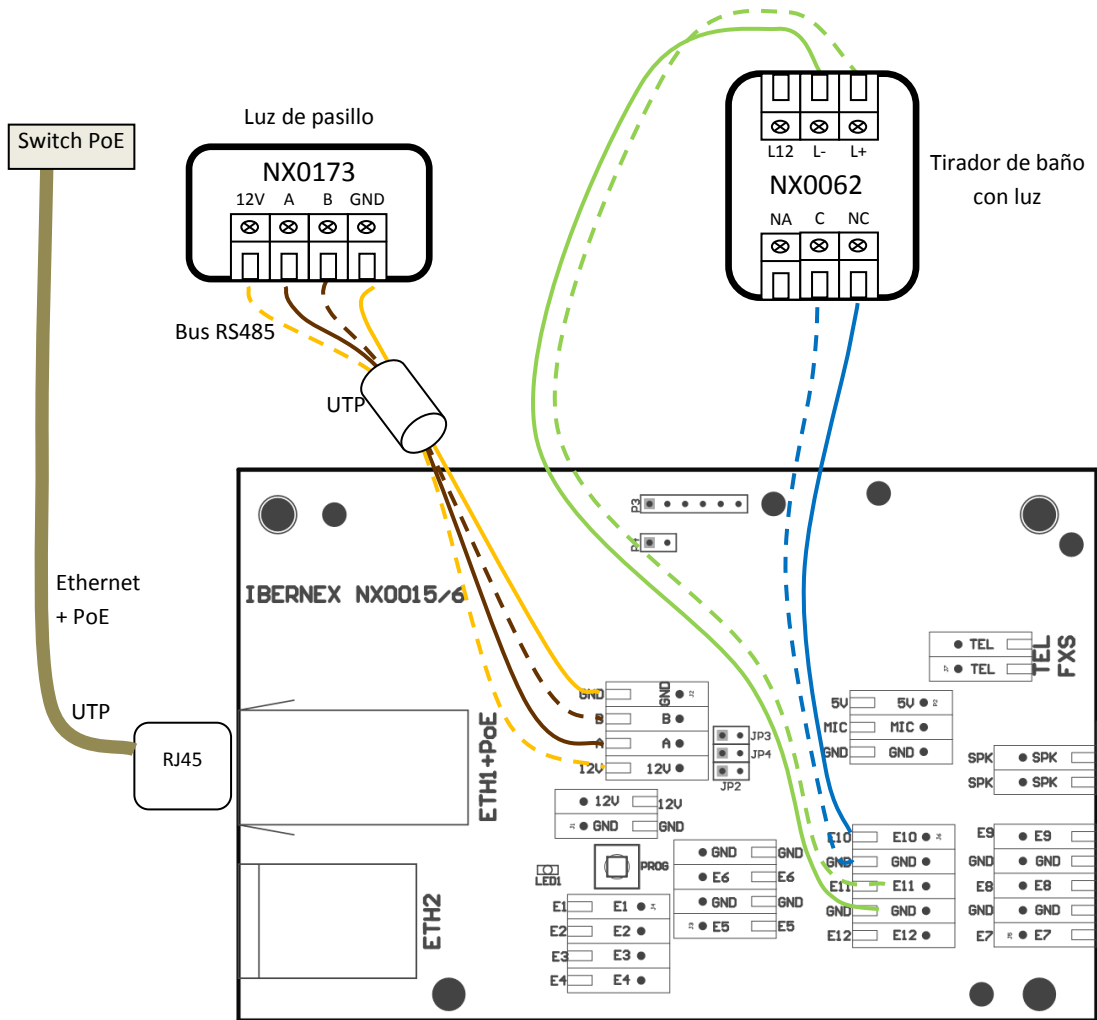


**CABLEADO PARCIAL**



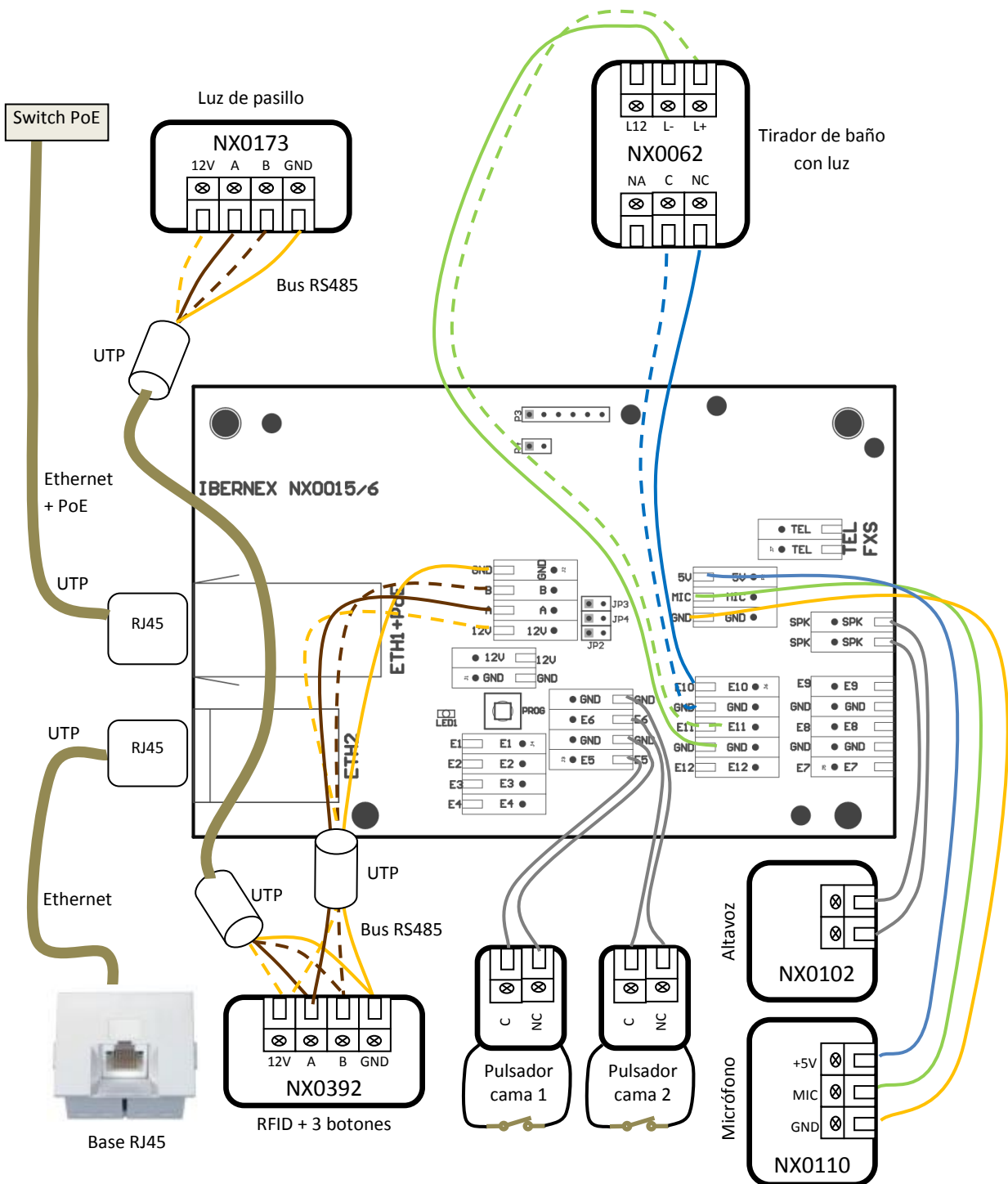
**CABLEADO PARCIAL**

**OPCION A**



**CABLEADO PARCIAL**

**OPCION B**



©2012-2013 Ibernex Ingeniería S.L. IBERNEX y HELPNETX son marcas registradas. Reservados todos los derechos. Esta documentación es meramente informativa, en consecuencia, declinamos cualquier responsabilidad legal sobre su contenido. Especificaciones y apariencia del producto sujetos a cambios y modificaciones sin previo aviso.

IBERNEX, Carretera de Cogullada 11, 50014 Zaragoza, España • [Ibernex@ibernex.es](mailto:Ibernex@ibernex.es)  
Tel 902 106 730 / +34 976 794 226 // Fax. 902 104 806 / +34 976 233 366 • [www.ibernex.es](http://www.ibernex.es)

NotaDeAplicacion.CableadoNX0015.Ejemplo1.130702.docx