

Domo de velocidad de red y cámara PTZ

Manual de instalación



Prefacio

General






Este manual presenta las precauciones, los preparativos para la instalación y los cables de la cámara Speed Dome y PTZ (en lo sucesivo, "el Dispositivo").



Es posible que algunas especificaciones y métricas no se apliquen a todos los modelos y el producto real prevalecer.

Las instrucciones de seguridad

Las siguientes palabras de advertencia categorizadas con un significado definido pueden aparecer en el manual.

Palabras de advertencia	Significado
 DANGER	Indica un peligro de alto potencial que, si no se evita, provocará la muerte o lesiones graves.
 WARNING	Indica un peligro potencial medio o bajo que, si no se evita, podría provocar lesiones leves o moderadas.
 CAUTION	Indica un riesgo potencial que, si no se evita, podría provocar daños a la propiedad, pérdida de datos, menor rendimiento o resultados impredecibles.
 TIPS	Proporciona métodos para ayudarlo a resolver un problema o ahorrarle tiempo.
 NOTE	Proporciona información adicional como énfasis y complemento del texto.

Revisión histórica

Versión	Contenido de revisión	Tiempo de liberación
V1.0.0	Primer lanzamiento.	julio 2020

Sobre el Manual

- El manual es solo para referencia. Si hay inconsistencia entre el manual y el producto real, prevalecerá el producto real.
- No somos responsables de ninguna pérdida causada por las operaciones que no cumplen con el manual.
- El manual se actualizaría de acuerdo con las últimas leyes y reglamentos de las regiones relacionadas. Para obtener información detallada, consulte el manual en papel, el CD-ROM, el código QR o nuestro sitio web oficial. Si hay inconsistencia entre el manual en papel y la versión electrónica, prevalecerá la versión electrónica.
- Todos los diseños y el software están sujetos a cambios sin previo aviso por escrito. Las actualizaciones del producto pueden causar algunas diferencias entre el producto real y el manual. Póngase en contacto con el servicio de atención al cliente para obtener el programa más reciente y la documentación complementaria.
- Todavía puede haber desviaciones en los datos técnicos, funciones y descripción de operaciones, o errores en la impresión. Si tiene alguna duda o disputa, consulte nuestra explicación final.
- Actualice el software del lector o pruebe con otro software del lector convencional si no se puede abrir el manual (en formato PDF).
- Todas las marcas comerciales, marcas comerciales registradas y los nombres de compañías en el manual son

propiedades de sus respectivos dueños.

- Visite nuestro sitio web, comuníquese con el proveedor o el servicio al cliente si ocurre algún problema al usar la cámara.
- Si hay alguna duda o controversia, consulte nuestra explicación final.

Medidas de seguridad y advertencias importantes

El manual le ayudará a utilizar el Dispositivo correctamente. Lea atentamente el manual antes de utilizar el Dispositivo y guárdelo para futuras consultas.

Requisitos operativos

- No presione con fuerza, no vibre violentamente ni empape el dispositivo al transportarlo y almacenarlo. El paquete completo es necesario durante el transporte. No asumiremos ninguna responsabilidad por ningún daño o problema causado por un paquete incompleto durante el transporte.
- Proteja el dispositivo de caídas o vibraciones fuertes.
- Abroche el gancho de seguridad antes de instalar el Dispositivo si está incluido.
- Mantenga el Dispositivo alejado de dispositivos que generen campos electromagnéticos como televisores, transmisores de radio, dispositivos electromagnéticos, máquinas eléctricas, transformadores y parlantes; de lo contrario, la calidad de la imagen se verá afectada.
- Mantenga el dispositivo alejado del humo, el vapor, el calor y el polvo.
- No instale el dispositivo cerca de hornos de calefacción, focos y otras fuentes de calor. Si se instala en el techo, en la cocina o cerca de la sala de calderas, la temperatura del Dispositivo podría aumentar.
- No desmonte el Dispositivo; de lo contrario, podría causar peligros o daños en el dispositivo. Póngase en contacto con su distribuidor local o centro de servicio al cliente para la configuración interna o los requisitos de mantenimiento.

- Asegúrese de que no haya ningún metal o sustancia explosiva inflamable en el Dispositivo; de lo contrario, podría provocar un incendio, un cortocircuito u otros daños.
- Evite que el agua de mar o la lluvia erosionen el dispositivo.
- Evite que la lente apunte a una fuente de luz intensa, incluida la luz solar y la luz incandescente; de lo contrario, la lente podría dañarse.
- Se recomienda utilizar el dispositivo con un dispositivo a prueba de rayos para un mejor efecto a prueba de rayos.
- Antes de instalar el dispositivo, debe confirmar el nivel de tolerancia a la niebla salina. No instale el dispositivo en un entorno con un nivel de niebla salina superior al que puede tolerar el dispositivo. Hay tres niveles de tolerancia a la niebla salina de las cámaras.
 - ◇ Los dispositivos con un mayor nivel de tolerancia a la niebla salina se pueden instalar en un área dentro de los 1500 m junto al mar o en una plataforma en alta mar.
 - ◇ Los dispositivos con un nivel medio de tolerancia a la niebla salina se pueden instalar en un área a 1500 m del mar.
 - ◇ Los dispositivos que no toleran la niebla salina solo se pueden instalar en un área a 3000 m del mar.
- Después de desempacar, si la bolsa de empaque está dañada o tiene fugas de aire y las partículas desecantes son de diferentes colores, el uso normal del dispositivo no se verá afectado.
- Para el dispositivo compatible con láser, no apunte el láser directamente a los ojos. Y mantenga una distancia adecuada del inflamable para evitar incendios.
- Comuníquese con su distribuidor local o centro de servicio al cliente si el Dispositivo es anormal. No desmonte ni repare el producto usted mismo. No asumiremos ninguna responsabilidad por los problemas causados por modificaciones no autorizadas, desmontaje o reparación, instalación o uso incorrecto y uso excesivo de ciertos componentes.

requerimientos de energía

- Todas las instalaciones y operaciones deben cumplir con las normas locales de seguridad eléctrica.
- Desconecte la alimentación y desconecte el cable de alimentación inmediatamente si cae agua o líquido en el dispositivo. Y póngase en contacto con su distribuidor local o centro de atención al cliente.
- La fuente de alimentación debe cumplir con el requisito de la norma de seguridad de voltaje extra bajo (SELV) y suministrar energía con un voltaje nominal que cumpla con el requisito de fuente de alimentación limitada de acuerdo con IEC60950-1. Tenga en cuenta que el requisito de fuente de alimentación está sujeto a la etiqueta del dispositivo.
- Utilice el adaptador de corriente proporcionado por fabricantes legítimos.
- No conecte varias cámaras a un adaptador de corriente. Puede provocar un sobrecalentamiento o un incendio si supera la carga nominal.
- Asegúrese de que la alimentación esté apagada cuando conecte los cables e instale o desinstale el dispositivo.

- Desconecte la alimentación y desconecte el cable de alimentación inmediatamente si sale humo, olor desagradable o ruido del dispositivo. Y póngase en contacto con su distribuidor local o centro de atención al cliente.

Requisitos de limpieza

- Limpie la carcasa con un paño suave. Para eliminar la suciedad, puede sumergir el paño suave en el detergente adecuado, escurrir el paño suave y luego secar la caja con un paño suave.
- No utilice gasolina, diluyente de pintura u otros productos químicos para limpiar la carcasa; de lo contrario, podría resultar en la transfiguración del recinto o en la pintura.
- Lea todos los manuales incluidos antes de usar el paño químico. Evite el contacto prolongado entre el material de plástico o caucho y la carcasa. Podría provocar daños en el dispositivo y escamas de pintura.

Requisitos para el personal de instalación y mantenimiento

- Contar con certificados o experiencias relacionadas con la instalación y mantenimiento del circuito cerrado de televisión (CCTV).
- Disponer de certificados relacionados con trabajos en altura.
- Tener conocimientos básicos y técnica de operación para cableado de baja tensión y conexión de circuitos electrónicos de baja tensión.
- Tener la capacidad de leer y comprender el manual.

Requisitos para levantar el dispositivo

- Seleccione las herramientas apropiadas para levantar el Dispositivo.
- Asegúrese de que las herramientas seleccionadas alcancen la altura de instalación.
- Asegúrese de que las herramientas seleccionadas tengan un alto rendimiento de seguridad.

Tabla de contenido

Prefacio.....yo Medidas de seguridad y advertencias importantes.....tercero	1
Preparación de la instalación.....	1
1.1 Requisitos básicos.....	1
1.2 Comprobación de la instalación.....	1
1.3 Preparación de cables.....	1
1.3.1 Requisitos del cable de vídeo.....	1
1.3.2 Requisitos del cable RS-485.....	2
1.3.3 Selección del cable de alimentación.....	2
1.3.3.1 Cable de alimentación.....	2
1.3.3.2 Cable de alimentación PoE.....	3
2 Cables.....	4
2.1 Descripción de los cables.....	4
2.2 Conexión de cables.....	5
2.2.1 Conexión del cable de alarma.....	5
2.2.2 Conexión de cable a prueba de truenos.....	6
2.2.2.1 Exterior.....	6
2.2.2.2 Interior.....	8
3 cables RS-485.....	10
3.1 Características básicas.....	10
3.2 Problemas comunes en uso.....	10
3.3 Preguntas frecuentes sobre el cable RS-485.....	11
4 Rendimiento Wi-Fi.....	12
5 Diámetro del cable (24 V CA) y distancia de transmisión.....	13
6 Diámetro del cable (12 V CC) y distancia de transmisión.....	14
7 Diámetro del cable (24 V CC) y distancia de transmisión.....	15
8 Diámetro del cable (30 V CC) y distancia de transmisión.....	dieciséis
9 Diámetro del cable (36 V CC) y distancia de transmisión.....	18
Hoja de referencia de 10 calibres de alambre.....	20
Apéndice 1 Recomendaciones sobre ciberseguridad.....	21

1 Preparación de la instalación

1.1 Requisitos básicos

- Todas las instalaciones y operaciones deben cumplir con las normas locales de seguridad eléctrica, las normas de protección contra incendios y otras normas pertinentes.
- Asegúrese de que el escenario de la aplicación cumpla con los requisitos de instalación. Póngase en contacto con su distribuidor local o centro de servicio al cliente si hay algún problema.
- Utilice el dispositivo de acuerdo con el entorno operativo.
- Conserve bien el material de embalaje original, ya que podría necesitarlo para embalar el Dispositivo y devolverlo para su reparación.

1.2 Comprobación de la instalación

- Asegúrese de que el lugar donde está instalado el Dispositivo tenga suficiente espacio para sostener el Dispositivo y sus accesorios de montaje.
- Para las cámaras PTZ, asegúrese de que el lugar donde se instale el Dispositivo pueda soportar al menos 4 veces el peso del Dispositivo y sus accesorios de montaje; para los domos de velocidad, asegúrese de que el techo y la pared puedan soportar 8 veces el peso del dispositivo y sus accesorios de montaje.
- No instale el Dispositivo en lugares riesgosos o inestables.
- Asegúrese de que la pared sea lo suficientemente gruesa para instalar pernos de expansión (los usuarios deben comprar pernos de expansión por separado).
- Para que los domos de velocidad admitan seguimiento inteligente, captura de estacionamiento ilegal o láser, asegúrese de que la altura de montaje sea superior a 6 m.

1.3 Preparación de cables

Seleccione el cable de video según la distancia de transmisión.

1.3.1 Requisitos del cable de vídeo

- 75 ohmios.
- Cables con núcleo de cobre puro.
- Blindaje de cobre trenzado al 95 %.
- Para conocer los cables aplicables a los dispositivos de red y su distancia máxima de transmisión, consulte la Tabla 1-1.
- Para conocer los cables aplicables a los dispositivos HDCVI y su distancia máxima de transmisión, consulte la Tabla 1-2.

Tabla 1-1 Cables y distancia máxima de transmisión (red)

Modelo	Distancia máxima de transmisión (pies/m)
RG59/U	750 pies/229 m
RG6/U	1000 pies/305 m
RG11/U	1500 pies/457 m

Tabla 1-2 Cables y distancia máxima de transmisión (HDCVI)

Modelo	Distancia máxima de transmisión (pies/m)
SYV-75-3	720P (25 fps/30 fps): 1640 pies/500 m
	720P (50 fps/60 fps): 984 pies/300 m
	1080P (25 fps/30 fps): 984 pies/300 m

1.3.2 Requisitos del cable RS-485

Cuando se utiliza una línea de par trenzado de 0,56 mm (24 AWG), dependiendo de las diferentes velocidades en baudios, la distancia de transmisión máxima teórica es diferente.

Tabla 1-3 Distancia de transmisión máxima teórica

Tasa de baudios	Distancia máxima de transmisión
2400bps	1800m
4800bps	1200m
9600bps	800 metros

La distancia máxima de transmisión se reducirá en las siguientes condiciones: Cuando se utilicen cables de comunicación más delgados; el Dispositivo se utiliza en lugares con intensa interferencia electromagnética; hay demasiados dispositivos conectados al cable RS-485. De lo contrario, se incrementará la distancia máxima de transmisión.

1.3.3 Selección del cable de alimentación

1.3.3.1 Cable de alimentación

Dependiendo de la especificación del cable de alimentación, el mismo diámetro de cable corresponde a una distancia de transmisión diferente.

- Para una fuente de alimentación de 24 V CA, consulte "5 Diámetro del cable (24 V CA) y distancia de transmisión".
- Para una fuente de alimentación de 12 V CC, consulte "6 Diámetro del cable (12 V CC) y distancia de transmisión".
- Para una fuente de alimentación de 24 V CC, consulte "7 Diámetro del cable (24 V CC) y distancia de transmisión".
- Para una fuente de alimentación de 30 V CC, consulte "8 Diámetro del cable (30 V CC) y distancia de transmisión".
- Para una fuente de alimentación de 36 V CC, consulte "9 Diámetro del cable (36 V CC) y distancia de transmisión".

1.3.3.2 Cable de alimentación PoE

Tabla 1-4 Cable de alimentación PoE

Especificación POE	Especificación de cable de red
FA	CAT5E y cables de red con mayor estándar.
EN	
HiPoE o BT	

2 Cables

2.1 Descripción de los cables

El dispositivo está equipado con un cable combinado multifuncional de manera predeterminada, que incluye cable de alimentación, cable de video, cable de audio, cable de control RS-485, cable de alarma, cable de red y cable de fibra óptica. Para obtener más información, consulte la Figura 2-1.



Los cables de diferentes modelos varían y prevalecerá el producto real. El manual se introducir los cables lo más completos posible.

Figura 2-1 Cables

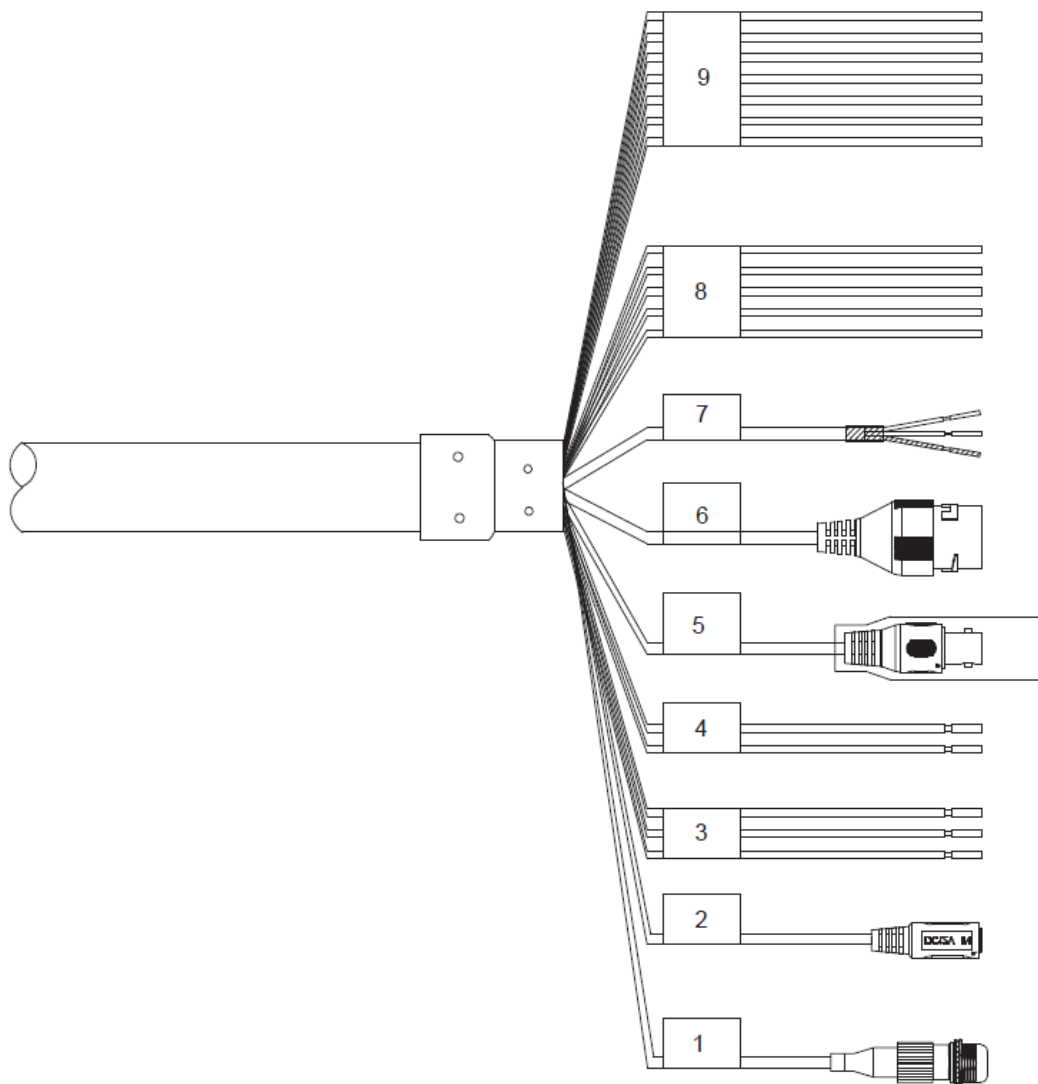


Tabla 2-1 Descripción de cables

No.	Descripción
1	conector FC

No.	Descripción
2	Puerto de entrada de alimentación de CC
3	Entrada de alimentación de 24 V CA <ul style="list-style-type: none"> ● Rojo: V+ ● Negro: V- ● Amarillo-verde: cable de puesta a tierra
4	RS-485 <ul style="list-style-type: none"> ● Amarillo: A+ ● Naranja: B-
5	Puerto de salida de vídeo
6	Puerto Ethernet
7	<ul style="list-style-type: none"> ● Blanco: entrada de audio ● Rojo: salida de audio ● Negro: cable de conexión a tierra de audio
8	<ul style="list-style-type: none"> ● Azul: salida de alarma 1 ● Negro: salida de alarma 2 ● Verde: interruptor de contacto 1 ● Rosa: interruptor de contacto 2 ● Amarillo-verde: cable de puesta a tierra
9	<ul style="list-style-type: none"> ● Rojo: entrada de alarma 1 ● Marrón: entrada de alarma 2 ● Gris: entrada de alarma 3 ● Verde claro: entrada de alarma 4 ● Púrpura: entrada de alarma 5 ● Blanco: entrada de alarma 6 ● Amarillo-negro: entrada de alarma 7

2.2 Conexión de cables

2.2.1 Conexión del cable de alarma

- Paso 1** Conecte el dispositivo de entrada de alarma a ALARM_IN y ALARM_GND del cable de usuario. Conecte
- Paso 2** el dispositivo de salida de alarma a ALARM_OUT y ALARM_COM del cable de usuario, y la salida de alarma es una salida de interruptor de relé.
- Paso 3** Vaya a la interfaz web del dispositivo y complete la configuración de los dispositivos de entrada y salida de alarma. La entrada de alarma en la interfaz web corresponde a la entrada de alarma de los cables. Configure la salida NO y NC correspondiente de acuerdo con la señal de nivel alto/bajo generada por el dispositivo de entrada de alarma cuando se activa la alarma.
- Paso 4** Configure la salida de alarma de los cables en la interfaz web.

2.2.2 Conexión de cable a prueba de truenos



Las siguientes figuras de instalación son solo de referencia y prevalecerá el producto real.

Este capítulo toma la cámara PTZ como ejemplo.

2.2.2.1 Exterior

Se aplica un supresor de voltaje transitorio (TVS) para proteger el dispositivo contra picos de voltaje y sobrevoltaje por debajo de 6000 V. Sin embargo, aún es necesario realizar operaciones para proteger el Dispositivo de acuerdo con las condiciones reales.

- El cable de transmisión de señal debe permanecer a una distancia de al menos 50 m de dispositivos de alto voltaje y cables de alto voltaje.
- Cuando tienda cables al aire libre, trate de colocarlos debajo de los aleros.
- En lugares abiertos, coloque los cables bajo tierra por medio de un tubo de acero hermético y luego realice una conexión a tierra equipotencial en ambos extremos de los tubos de acero. Está prohibido tender cables eléctricos aéreos.
- En lugares con tormentas severas y voltaje inducido (como una subestación), debe preparar dispositivos de protección contra rayos y pararrayos de alta potencia.
- Al tender cables y conectar dispositivos de protección contra rayos, debe cumplir con las leyes y regulaciones regionales.
- Debe realizar la puesta a tierra equipotencial del sistema eléctrico. El dispositivo de conexión a tierra debe cumplir con los requisitos de antiinterferencias y cumplir con el código de seguridad eléctrica local. El dispositivo de conexión a tierra no formará un cortocircuito con la línea N (neutro) de la red eléctrica de alto voltaje ni se mezclará con otros cables. Cuando el sistema eléctrico está conectado al cable de tierra, la impedancia no puede exceder los 4 Ω y el área de la sección transversal del cable de tierra no puede exceder los 25 mm.².

Figura 2-2 Instalación de dispositivos de protección contra rayos en exteriores

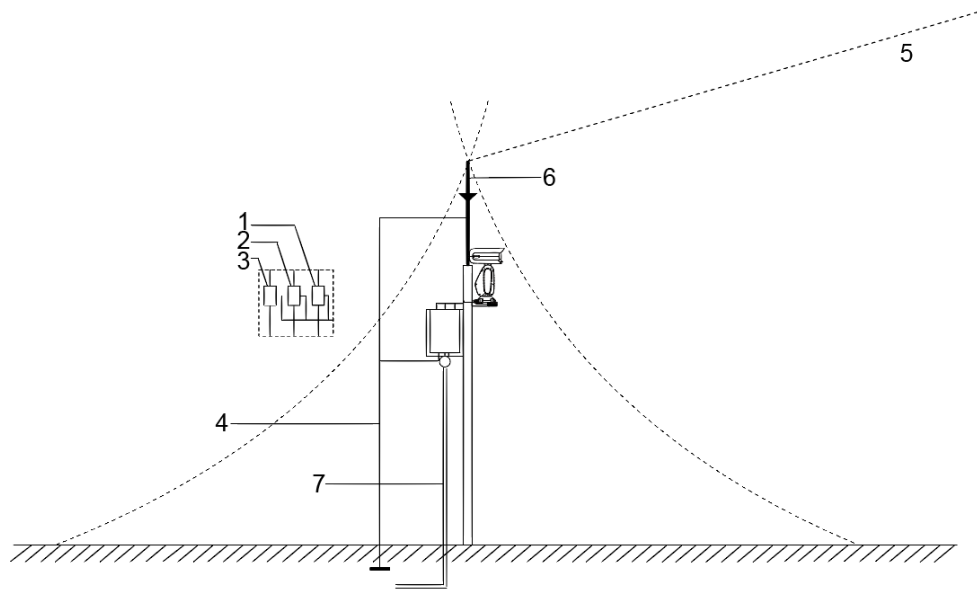
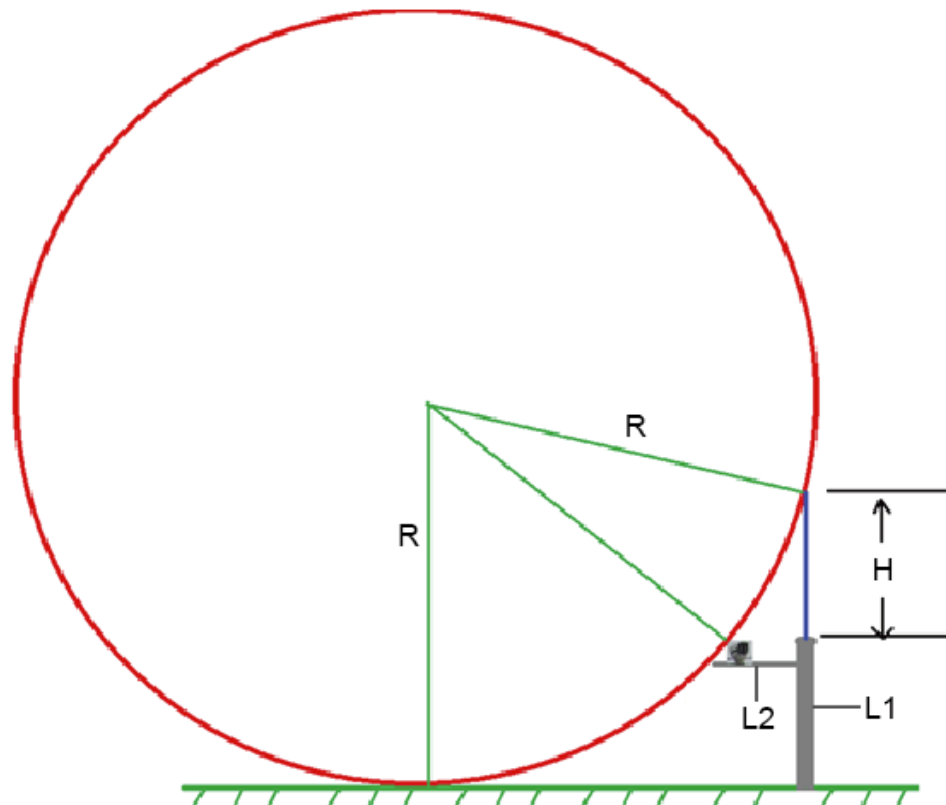


Tabla 2-2 Instalación de dispositivos de protección contra rayos en exteriores

No.	Descripción
1	Pararrayos de vídeo.
2	Pararrayos de comunicación.
3	Conductor de iluminación de la fuente de alimentación.
4	La impedancia del cable conectado al conductor de puesta a tierra debe ser inferior a 4 Ω.
5	El radio es de 60 m.
6	Pararrayos.
7	Tubo de acero.

Figura 2-3 Instalación de dispositivos de protección contra rayos en exteriores (2)



- R: El radio del círculo, y R=60 m.
- L1: La longitud del poste que sujeta el pararrayos.
- L2: La longitud del riel que sujeta el Dispositivo.
- H: La longitud del pararrayos.

Para obtener el valor de L1, debe usar la fórmula:

$$\left(\sqrt{R^2 - [R - (L1 + H)]^2} - L2\right)^2 + (R - L1)^2 = R^2$$

2.2.2.2 Interior

Deberá utilizar varios cables de cobre cuya sección transversal no sea inferior a 25 mm² para conectar el cable de puesta a tierra amarillo-verde/los tornillos de puesta a tierra a los terminales de puesta a tierra equipotenciales interiores.

Figura 2-4 Instalación de dispositivos de protección contra rayos en interiores

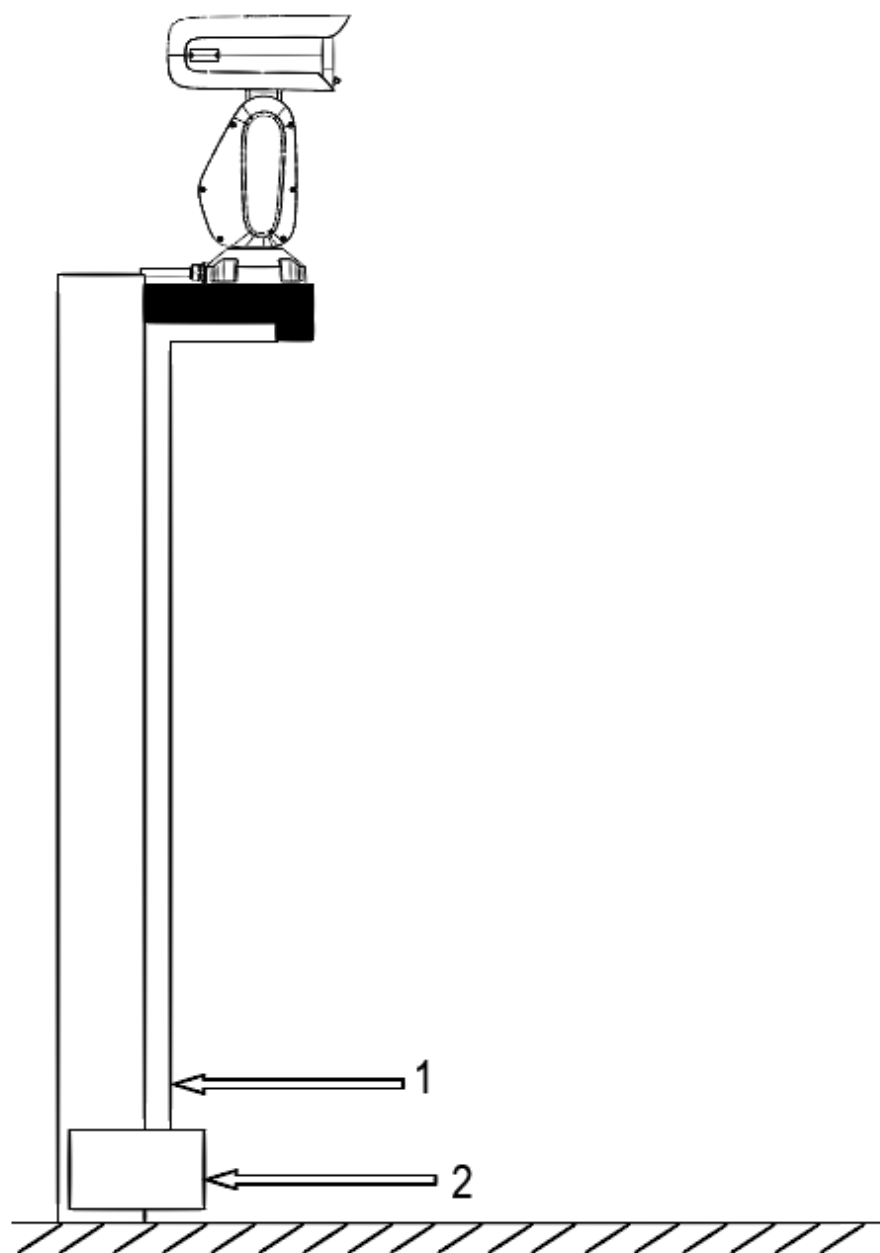


Tabla 2-3 Instalación de dispositivos de protección contra rayos en interiores

No.	Nombre
1	Cable de puesta a tierra amarillo-verde
2	Terminal de puesta a tierra equipotencial interior

3 cables RS-485

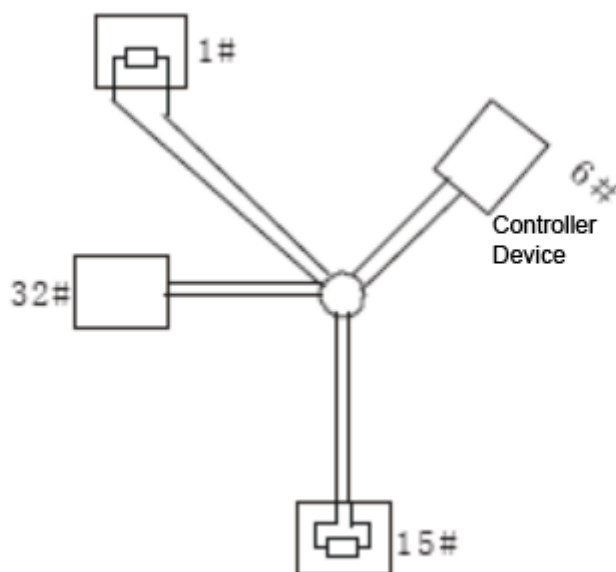
3.1 Características básicas

Los buses industriales RS-485 son buses de comunicación semidúplex cuya impedancia característica es de 120Ω. Su carga máxima es de 32 cargas útiles (incluidos los dispositivos de control y los dispositivos controlados).

3.2 Problemas comunes en uso

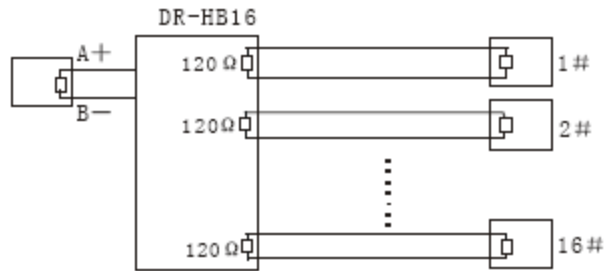
Los usuarios tienden a conectar los dispositivos como se muestra en la Figura 3-1. En este caso, la resistencia terminal debe conectarse a los dos dispositivos cuya longitud de cable sea la más larga entre todos los dispositivos (en la Figura 3-1, la longitud del cable entre 1# y 15# es la más larga). Sin embargo, esta forma de conexión no cumple con el estándar industrial RS-485. Como resultado, se producirán problemas comunes como la reflexión de la señal y la reducción de la capacidad antiinterferencias. Y el Dispositivo está fuera de control o no puede detenerse.

Figura 3-1 Método común para conectar dispositivos



Para solucionar los problemas, se recomienda utilizar distribuidores RS-485. El distribuidor RS-485 puede ayudar a evitar los problemas de conexión comunes para mejorar la calidad de la transmisión.

Figura 3-2 Método de conexión con distribuidores RS-485




3.3 Preguntas frecuentes sobre el cable RS-485

Funcionamiento defectuoso	Razón posible	Solución
El dispositivo puede realizar una autocomprobación, pero está fuera de control.	La velocidad en baudios/la dirección del host y el dispositivo no coinciden.	Modificar el baudio tasa/dirección del host o dispositivo que se emparejará.
	Electrodo positivo y electrodo negativo del cable RS-485 son mal conectado	Conecte los cables al electrodo positivo y electrodo negativo correctamente.
	Perdida de conexión.	Conecte los cables firmemente.
	El cable RS-485 está roto.	Reemplace el cable RS-485.
El dispositivo se puede controlar, pero la operación no es fluida.	El cable RS-485 está en mal contacto.	Conecte firmemente el cable RS-485.
	El cable RS-485 está roto.	Reemplace el cable RS-485.
	La distancia entre el host y el dispositivo es demasiado larga.	Instale la resistencia terminal.
	Hay demasiadas cámaras conectadas en paralelo.	Instalar distribuidores RS-485.

4 Rendimiento Wi-Fi

Tabla 4-1 Descripción del rendimiento de Wi-Fi

Actuación	Descripción	
Banda de frecuencia compatible	2,4G; 5G	
Canal de trabajo (coherente con AP)	2.4G	CH1-CH13 (prevalecerá el canal de trabajo real).
	5G	Prevalecerá el canal de trabajo real.
Rendimiento de transmisión	<ul style="list-style-type: none">● En lugares abiertos sin interferencias, si el Dispositivo se instala al menos a 1,5 m del suelo, la distancia de comunicación efectiva es de 100 m.● En un entorno sin interferencias, la señal puede pasar a través de un muro de carga y la distancia de comunicación efectiva es de 20 m.  <p>La capacidad real de penetración de la pared se ve muy afectada por disposición de la red y el entorno real.</p>	

5 Diámetro del cable (24 V CA) y transmisión Distancia

Las distancias de transmisión recomendadas son solo de referencia y prevalecerán las condiciones reales. La siguiente tabla muestra la distancia máxima de transmisión de cables con cierto diámetro cuando la tasa de pérdida de voltaje de la fuente de alimentación de 24 VCA es inferior al 10%. Para dispositivos alimentados por corriente alterna, la tasa máxima de pérdida de tensión permitida es del 10%. Por ejemplo, cuando se instala un dispositivo de 20 W de potencia nominal a 37 m (122 pies) del transformador, el diámetro mínimo necesario es de 0,80 mm.



En la siguiente tabla, la unidad para el diámetro es mm y la unidad para la distancia de transmisión es pie (metro).

Tabla 5-1 Diámetro del cable (24 V CA) y distancia de transmisión

Transmisión Potencia (W)	Transmisión Distancia (Diámetro: 0.80)	Transmisión Distancia (Diámetro: 1.00)	Transmisión Distancia (Diámetro: 1.25)	Transmisión Distancia (Diámetro: 2.00)
5	489 (149)	763 (233)	1193 (364)	3053 (931)
10	244 (74)	382 (116)	596 (182)	1527 (465)
15	163 (50)	254 (77)	398 (121)	1018 (310)
20	122 (37)	191 (58)	298 (91)	763 (233)
25	98 (30)	152 (47)	239 (73)	611 (186)
30	81 (25)	127 (39)	199 (61)	509 (155)
35	70 (21)	109 (33)	170 (52)	436 (133)
40	61 (19)	95 (29)	149 (45)	382 (116)
45	54 (16)	85 (26)	133 (41)	339 (103)
50	49 (15)	76 (23)	119 (36)	305 (93)
55	44 (13)	69 (21)	108 (33)	278 (85)
60	41 (12)	64 (20)	99 (30)	254 (77)
sesenta y cinco	38 (12)	59 (18)	92 (28)	235 (72)
70	35 (11)	55 (17)	85 (26)	218 (66)
75	32 (10)	51 (16)	80 (24)	204 (62)
80	31 (9)	48 (15)	75 (23)	191 (58)
85	29 (9)	45 (14)	70 (21)	180 (55)
90	27 (8)	42 (13)	66 (20)	170 (52)
95	26 (8)	40 (12)	63 (19)	161 (49)
100	24 (7)	38 (12)	59 (18)	153 (47)

6 Diámetro del cable (12 V CC) y transmisión Distancia

Las distancias de transmisión recomendadas son solo de referencia y prevalecerán las condiciones reales. La siguiente tabla muestra la distancia máxima de transmisión de cables con cierto diámetro cuando la tasa de pérdida de voltaje de la fuente de alimentación de 12 V CC es inferior al 10 %.

Para dispositivos alimentados por corriente continua, la tasa máxima de pérdida de tensión permitida es del 10%. Los cables mencionados en la siguiente tabla son todos cables de cobre con resistividad eléctrica

$$\rho = 0.0175\Omega \times \text{mm}^2/\text{m}.$$



En la siguiente tabla, la unidad para el diámetro es mm y la unidad para la distancia de transmisión es pie (metro).

Tabla 6-1 Diámetro del cable (12 V CC) y distancia de transmisión

Transmisión Potencia (W)	Transmisión Distancia (Diámetro: 0.80)	Transmisión Distancia (Diámetro: 1.00)	Transmisión Distancia (Diámetro: 1.25)	Transmisión Distancia (Diámetro: 2.00)
5	122 (37)	191 (58)	298 (91)	763 (233)
10	61 (19)	95 (29)	149 (45)	382 (116)
15	41 (12)	64 (20)	99 (30)	254 (77)
20	31 (9)	48 (15)	75 (23)	191 (58)
25	24 (7)	38 (12)	59 (18)	153 (47)
30	20 (6)	32 (10)	50 (15)	127 (39)
35	17 (5)	27 (8)	43 (13)	109 (33)
40	15 (5)	23 (7)	37 (11)	95 (29)
45	14 (4)	21 (6)	33 (10)	85 (26)
50	12 (4)	19 (6)	30 (9)	76 (23)
55	11 (3)	17 (5)	27 (8)	69 (21)
60	10 (3)	16 (5)	25 (8)	64 (20)
sesenta y cinco	9 (3)	15 (5)	23 (7)	59 (18)
70	9 (3)	14 (4)	21 (6)	55 (17)
75	8 (2)	13 (4)	20 (6)	51 (16)
80	8 (2)	12 (4)	19 (6)	48 (15)
85	7 (2)	11 (3)	18 (5)	45 (14)
90	7 (2)	11 (3)	17 (5)	42 (13)
95	6 (2)	10 (3)	16 (5)	40 (12)
100	6 (2)	10 (3)	15 (5)	38 (12)

7 Diámetro del cable (24 V CC) y transmisión Distancia

Las distancias de transmisión recomendadas son solo de referencia y prevalecerán las condiciones reales.

La siguiente tabla muestra la distancia máxima de transmisión de cables con cierto diámetro cuando la tasa de pérdida de voltaje de la fuente de alimentación de 24 V CC es inferior al 10 %.

Para dispositivos alimentados por corriente continua, la tasa máxima de pérdida de tensión permitida es del 10%. Los cables mencionados en la siguiente tabla son todos cables de cobre con resistividad eléctrica

$$\rho = 0.0175\Omega \times \text{mm}^2/\text{m}.$$



En la siguiente tabla, la unidad para el diámetro es mm y la unidad para la distancia de transmisión es pie

(metro).

Tabla 7-1 Diámetro del cable (24 V CC) y distancia de transmisión

Transmisión Potencia (W)	Transmisión Distancia (Diámetro: 0.80)	Transmisión Distancia (Diámetro: 1.00)	Transmisión Distancia (Diámetro: 1.25)	Transmisión Distancia (Diámetro: 2.00)
5	489 (149)	763 (233)	1193 (364)	3053 (931)
10	244 (74)	382 (116)	596 (182)	1527 (465)
15	163 (50)	254 (77)	398 (121)	1018 (310)
20	122 (37)	191 (58)	298 (91)	763 (233)
25	98 (30)	153 (47)	239 (73)	611 (186)
30	81 (25)	127 (39)	199 (61)	509 (155)
35	70 (21)	109 (33)	170 (52)	436 (133)
40	61 (19)	95 (29)	149 (45)	382 (116)
45	54 (16)	85 (26)	133 (41)	339 (103)
50	49 (15)	76 (23)	119 (36)	305 (93)
55	44 (13)	69 (21)	108 (33)	278 (85)
60	41 (12)	64 (20)	99 (30)	254 (77)
sesenta y cinco	38 (12)	59 (18)	92 (28)	235 (72)
70	35 (11)	55 (17)	85 (26)	218 (66)
75	33 (10)	51 (16)	80 (24)	204 (62)
80	31 (9)	48 (15)	75 (23)	191 (58)
85	29 (9)	45 (14)	70 (21)	180 (55)
90	27 (8)	42 (13)	66 (20)	170 (52)
95	26 (8)	40 (12)	63 (19)	161 (49)
100	24 (7)	38 (12)	60 (18)	153 (47)

8 Diámetro del cable (30 V CC) y transmisión Distancia

Las distancias de transmisión recomendadas son solo de referencia y prevalecerán las condiciones reales. La siguiente tabla muestra la distancia máxima de transmisión de cables con cierto diámetro cuando la tasa de pérdida de voltaje de la fuente de alimentación de 30 V CC es inferior al 20 %. Para dispositivos alimentados por corriente continua, la tasa máxima de pérdida de tensión permitida es del 20%. Por ejemplo, cuando se instala un dispositivo de 150 W de potencia nominal a 45 pies (14 m) del transformador, el diámetro mínimo necesario es de 0,80 mm.



En la siguiente tabla, la unidad para el diámetro es mm y la unidad para la distancia de transmisión es pie (metro).

Tabla 8-1 Diámetro del cable (36 V CC) y distancia de transmisión

Transmisión Potencia (W)	Transmisión Distancia (Diámetro: 0.80)	Transmisión Distancia (Diámetro: 1.00)	Transmisión Distancia (Diámetro: 1.25)	Transmisión Distancia (Diámetro: 2.00)
5	1357 (414)	2120 (646)	3313 (1010)	8481 (2585)
10	678 (207)	1060 (323)	1656 (505)	4241 (1293)
15	452 (138)	707 (215)	1104 (336)	2827 (862)
20	339 (103)	530 (162)	828 (252)	2120 (646)
25	271 (83)	424 (129)	663 (202)	1696 (517)
30	226 (69)	353 (108)	552 (168)	1414 (431)
35	194 (59)	303 (92)	473 (144)	1212 (369)
40	170 (52)	265 (81)	414 (126)	1060 (323)
45	151 (46)	236 (72)	368 (112)	942 (287)
50	136 (41)	212 (65)	331 (101)	848 (258)
55	123 (37)	193 (59)	301 (92)	771 (235)
60	113 (34)	177 (54)	276 (84)	707 (215)
sesenta y cinco	104 (32)	163 (50)	255 (78)	652 (199)
70	97 (30)	151 (46)	237 (72)	606 (185)
75	90 (27)	141 (43)	221 (67)	565 (172)
80	85 (26)	133 (41)	207 (63)	530 (162)
85	80 (24)	125 (38)	195 (59)	499 (152)
90	75 (23)	118 (36)	184 (56)	471 (144)
95	71 (22)	112 (34)	174 (53)	446 (136)
100	68 (21)	106 (32)	166 (51)	424 (129)
100	68 (21)	106 (32)	166 (51)	424 (129)
110	62 (19)	96 (29)	151 (46)	386 (118)

Transmisión Potencia (W)	Transmisión Distancia (Diámetro: 0.80)	Transmisión Distancia (Diámetro: 1.00)	Transmisión Distancia (Diámetro: 1.25)	Transmisión Distancia (Diámetro: 2.00)
120	57 (17)	88 (27)	138 (42)	353 (108)
130	52 (16)	82 (25)	127 (39)	326 (99)
140	48 (15)	76 (23)	118 (36)	303 (92)
150	45 (14)	71 (22)	110 (34)	283 (86)
160	42 (13)	66 (20)	104 (32)	265 (81)
170	40 (12)	62 (19)	97 (30)	249 (76)
180	38 (12)	59 (18)	92 (28)	236 (72)
190	36 (11)	56 (17)	87 (27)	223 (68)
200	34 (10)	53 (16)	83 (25)	212 (65)

9 Diámetro del cable (36 V CC) y transmisión Distancia

Las distancias de transmisión recomendadas son solo de referencia y prevalecerán las condiciones reales. La siguiente tabla muestra la distancia de transmisión máxima de los cables con cierto diámetro cuando la tasa de pérdida de voltaje de la fuente de alimentación de 36 V CC es inferior al 25 %.

Para dispositivos alimentados por corriente continua, la tasa máxima de pérdida de tensión permitida es del 25%. Por ejemplo, cuando se instala un dispositivo de 150 W de potencia nominal a 23 m (76 pies) del transformador, el diámetro mínimo necesario es de 0,80 mm.



En la siguiente tabla, la unidad para el diámetro es mm y la unidad para la distancia de transmisión es pie (metro).

Tabla 9-1 Diámetro del cable (36 V CC) y distancia de transmisión

Transmisión Potencia (W)	Transmisión Distancia (Diámetro: 0.80)	Transmisión Distancia (Diámetro: 1.00)	Transmisión Distancia (Diámetro: 1.25)	Transmisión Distancia (Diámetro: 2.00)
5	2290 (698)	3578 (1091)	5591 (1704)	14312 (4362)
10	1145 (349)	1789 (545)	2795 (852)	7156 (2181)
15	763 (233)	1193 (364)	1864 (568)	4771 (1454)
20	572 (174)	895 (273)	1398 (426)	3578 (1091)
25	458 (140)	716 (218)	1118 (341)	2862 (872)
30	382 (116)	596 (182)	932 (284)	2385 (727)
35	327 (100)	511 (156)	799 (244)	2045 (623)
40	286 (87)	447 (136)	699 (213)	1789 (545)
45	254 (77)	398 (121)	621 (189)	1590 (485)
50	229 (70)	358 (109)	559 (170)	1431 (436)
55	208 (63)	325 (99)	508 (155)	1301 (397)
60	191 (58)	298 (91)	466 (142)	1193 (364)
sesenta y cinco	176 (54)	275 (84)	430 (131)	1101 (336)
70	164 (50)	256 (78)	399 (122)	1022 (312)
75	153 (47)	239 (73)	373 (114)	954 (291)
80	143 (44)	224 (68)	349 (106)	895 (273)
85	135 (41)	210 (64)	329 (100)	842 (257)
90	127 (39)	199 (61)	311 (95)	795 (242)
95	121 (37)	188 (57)	294 (90)	753 (230)
100	114 (35)	179 (55)	280 (85)	716 (218)
110	104 (32)	163 (50)	254 (77)	651 (198)
120	95 (29)	149 (45)	233 (71)	596 (182)

Transmisión Potencia (W)	Transmisión Distancia (Diámetro: 0.80)	Transmisión Distancia (Diámetro: 1.00)	Transmisión Distancia (Diámetro: 1.25)	Transmisión Distancia (Diámetro: 2.00)
130	88 (27)	138 (42)	215 (66)	550 (168)
140	82 (25)	128 (39)	200 (61)	511 (156)
150	76 (23)	119 (36)	186 (57)	477 (145)
160	72 (22)	112 (34)	175 (53)	447 (136)
170	67 (20)	105 (32)	164 (50)	421 (128)
180	64 (20)	99 (30)	155 (47)	398 (121)
190	60 (18)	94 (29)	147 (45)	377 (115)
200	57 (17)	89 (27)	140 (43)	358 (109)

Hoja de referencia de 10 calibres de alambre

Alambre desnudo métrico Diámetro (mm)	AWG	SWG	Cruz de alambre desnudo Sección Área (mm ²)
0.050	43	47	0.00196
0.060	42	46	0.00283
0.070	41	45	0.00385
0.080	40	44	0.00503
0.090	39	43	0.00636
0.100	38	42	0.00785
0.110	37	41	0.00950
0.130	36	39	0.01327
0.140	35	/	0.01539
0.160	34	37	0.02011
0.180	33	/	0.02545
0.200	32	35	0.03142
0.230	31	/	0.04115
0.250	30	33	0.04909
0.290	29	31	0.06605
0.330	28	30	0.08553
0.350	27	29	0.09621
0.400	26	28	0.1257
0.450	25	/	0.1602
0.560	24	24	0.2463
0.600	23	23	0.2827
0.710	22	22	0.3958
0.750	21	/	0.4417
0.800	20	21	0.5027
0.900	19	20	0.6362
1.000	18	19	0.7854
1.250	<small>dieciséis</small>	18	1.2266
1.500	15	/	1.7663
2.000	12	14	3.1420
2.500	/	/	4.9080
3.000	/	/	7.0683

Apéndice 1 Recomendaciones sobre ciberseguridad

La ciberseguridad es más que una palabra de moda: es algo que pertenece a todos los dispositivos que están conectados a Internet. La videovigilancia IP no es inmune a los riesgos cibernéticos, pero tomar medidas básicas para proteger y fortalecer las redes y los dispositivos en red los hará menos susceptibles a los ataques. A continuación se presentan algunos consejos y recomendaciones sobre cómo crear un sistema de seguridad más seguro.

Acciones obligatorias a realizar para la seguridad de la red de equipos básicos:

1. Utilice contraseñas seguras

Consulte las siguientes sugerencias para establecer contraseñas:

- La longitud no debe ser inferior a 8 caracteres;
- Incluya al menos dos tipos de caracteres; los tipos de caracteres incluyen letras mayúsculas y minúsculas, números y símbolos;
- No contenga el nombre de la cuenta o el nombre de la cuenta en orden inverso;
- No utilice caracteres continuos, como 123, abc, etc.;
- No utilice caracteres superpuestos, como 111, aaa, etc.;

2. Actualice el firmware y el software del cliente a tiempo

- De acuerdo con el procedimiento estándar en Tech-industry, recomendamos mantener actualizado el firmware de su equipo (como NVR, DVR, cámara IP, etc.) para garantizar que el sistema esté equipado con los últimos parches y correcciones de seguridad. Cuando el equipo está conectado a la red pública, se recomienda habilitar la función de "verificación automática de actualizaciones" para obtener información oportuna de las actualizaciones de firmware lanzadas por el fabricante.

- Le sugerimos que descargue y use la última versión del software del cliente.

Recomendaciones "agradables de tener" para mejorar la seguridad de la red de su equipo:

1. Protección Física

Le sugerimos que realice protección física a los equipos, especialmente a los dispositivos de almacenamiento. Por ejemplo, coloque el equipo en un gabinete y una sala de computadoras especiales, e implemente una administración de claves y permisos de control de acceso bien hechos para evitar que personal no autorizado realice contactos físicos, como dañar el hardware, la conexión no autorizada de equipos extraíbles (como un disco flash USB), puerto serie), etc.

2. Cambie las contraseñas regularmente

Le sugerimos que cambie las contraseñas regularmente para reducir el riesgo de ser adivinadas o descifradas.

3. Establecer y actualizar contraseñas Restablecer información a tiempo

El equipo admite la función de restablecimiento de contraseña. Configure la información relacionada para restablecer la contraseña a tiempo, incluido el buzón del usuario final y las preguntas de protección de contraseña. Si la información cambia, modifíquela a tiempo. Al establecer preguntas de protección de contraseña, se sugiere no utilizar aquellas que se pueden adivinar fácilmente.

4. Habilitar bloqueo de cuenta

La función de bloqueo de cuenta está habilitada de forma predeterminada y le recomendamos que la mantenga activada para garantizar la seguridad de la cuenta. Si un atacante intenta iniciar sesión varias veces con la contraseña incorrecta, la cuenta correspondiente y la dirección IP de origen se bloquearán.

5. Cambiar HTTP predeterminado y otros puertos de servicio

Le sugerimos que cambie el HTTP predeterminado y otros puertos de servicio a cualquier conjunto de números entre 1024 y 65535, lo que reduce el riesgo de que personas ajenas puedan adivinar qué puertos

están usando.

6.Habilitar HTTPS

Le sugerimos que habilite HTTPS, para que visite el servicio web a través de un canal de comunicación seguro.

7.Habilitar lista blanca

Le sugerimos que habilite la función de lista blanca para evitar que todos, excepto aquellos con direcciones IP específicas, accedan al sistema. Por lo tanto, asegúrese de agregar la dirección IP de su computadora y la dirección IP del equipo adjunto a la lista blanca.

8.Enlace de dirección MAC

Le recomendamos vincular la dirección IP y MAC de la puerta de enlace al equipo, reduciendo así el riesgo de suplantación de ARP.

9.Asigne cuentas y privilegios de manera razonable

De acuerdo con los requisitos comerciales y de gestión, agregue usuarios razonablemente y asígneles un conjunto mínimo de permisos.

10Deshabilite los servicios innecesarios y elija modos seguros

Si no es necesario, se recomienda desactivar algunos servicios como SNMP, SMTP, UPnP, etc., para reducir los riesgos.

Si es necesario, se recomienda encarecidamente que utilice modos seguros, incluidos, entre otros, los siguientes servicios:

- SNMP: elija SNMP v3 y configure contraseñas de cifrado y contraseñas de autenticación seguras.
- SMTP: elija TLS para acceder al servidor de buzones.
- FTP: elija SFTP y configure contraseñas seguras.
- Punto de acceso AP: elija el modo de encriptación WPA2-PSK y configure contraseñas seguras.

11Transmisión encriptada de audio y video

Si el contenido de sus datos de audio y video es muy importante o confidencial, le recomendamos que utilice la función de transmisión encriptada para reducir el riesgo de robo de datos de audio y video durante la transmisión.

Recordatorio: la transmisión encriptada causará cierta pérdida en la eficiencia de la transmisión.

12Auditoría segura

- Verifique a los usuarios en línea: le sugerimos que verifique a los usuarios en línea regularmente para ver si el dispositivo está conectado sin autorización.
- Verificar el registro del equipo: al ver los registros, puede conocer las direcciones IP que se usaron para iniciar sesión en sus dispositivos y sus operaciones clave.

13Registro de red

Debido a la limitada capacidad de almacenamiento del equipo, el registro almacenado es limitado. Si necesita guardar el registro durante mucho tiempo, se recomienda habilitar la función de registro de red para asegurarse de que los registros críticos se sincronizan con el servidor de registro de red para su seguimiento.

14Construir un entorno de red seguro

Para garantizar mejor la seguridad de los equipos y reducir los posibles riesgos cibernéticos, recomendamos:

- Deshabilite la función de mapeo de puertos del enrutador para evitar el acceso directo a los dispositivos de intranet desde una red externa.
- La red debe dividirse y aislarse de acuerdo con las necesidades reales de la red. Si no hay requisitos de comunicación entre dos subredes, se sugiere usar VLAN, GAP de red y otras tecnologías para dividir la red, a fin de lograr el efecto de aislamiento de la red.
- Establezca el sistema de autenticación de acceso 802.1x para reducir el riesgo de acceso no autorizado.

Acceso a redes privadas.