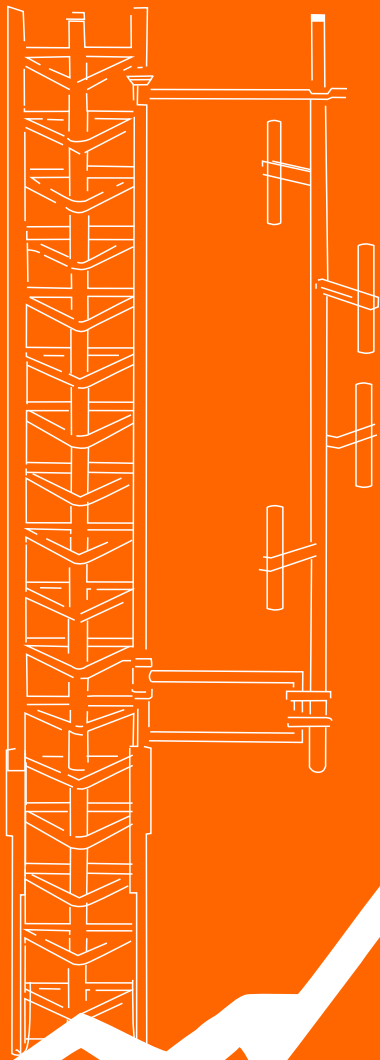
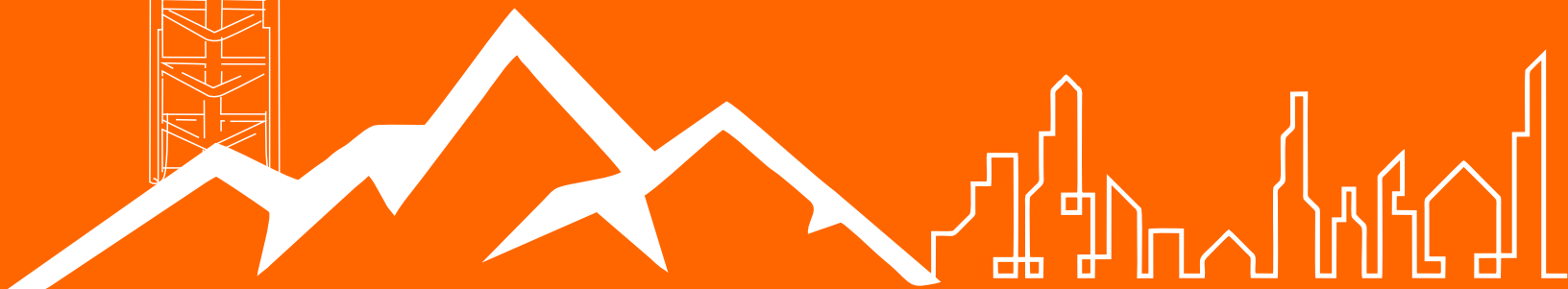


NetPoint



NPRF224

144 Mhz - 174 MHz



NPRF224

Antena NetPoint RF® Omni Dipolo Expuesto



Acerca de NPRF224 | About NetPoint RF - NPRF224

Antena de amplia respuesta , mástil de dos piezas para facilitar el transporte
Broad response , two piece mast for ease of shipping

Especificaciones Generales | General Specifications

Tipo de antena Antenna type	Omni, dipolo expuesto Omni, exposed dipole
Frecuencia Frequency	144 - 175 Mhz
Banda Band	Banda única Single band
Tipo de uso Performance Note	Uso exterior Outdoor usage
VSRW	> 1:1.8
Ganancia	9 / 6 dBi

Especificaciones Mecánicas | Mechanical Specifications

Color	Plata Silver
Protección contra rayos Lightning Protection	DC Tierra DC Ground
Material de radiación Radiator Material	Aluminio Aluminum
Conector RF Connector interface	N Hembra N Female
Localización de conector RF Connector location	Abajo Bottom
Cantidad de conector RF RF Connector Quantity	1
Carga de viento, máxima Wind Loading, maximum	560.5 N @ 100 mph 126.0 lbf @ 100 mph
Velocidad máxima del viento Wind Speed, maximum	129 km/ 80 mph
Embalaje Package type	Caja de cartón Cardboard
Longitud Length	6477.0 mm 255.0 in
Peso Neto Net Weight	15.9 kg 35.0 lb

Norma de Regulaciones | Regulatory Compliance

Agency

RoHS 2011/65/EU

Classification

Compliant by Exemption



Este producto tiene que ser instalado por un profesional certificado.
Las condiciones ambientales severas pueden degradar el rendimiento óptimo.
This product must be installed by a certified installer.
Severe environmental conditions may degrade optimum performance.



NPRF224

Antena NetPoint RF® Omni Dipolo Expuesto



Diagrama de radiación en tipos de instalación Radiation Patterns for top Mounted

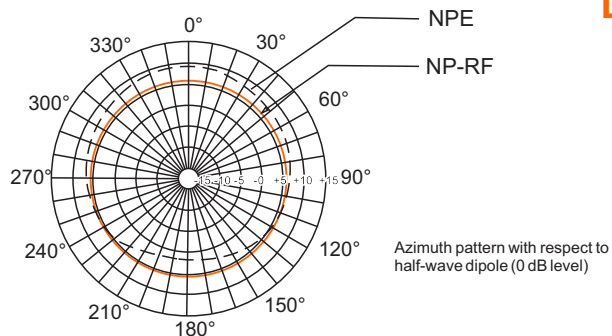
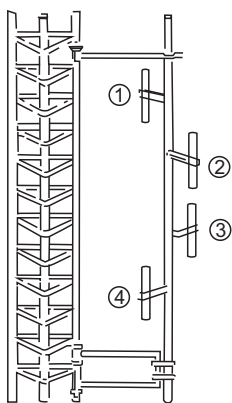
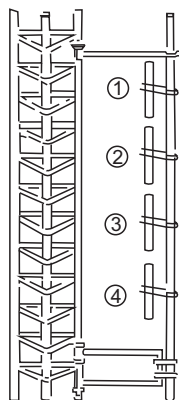
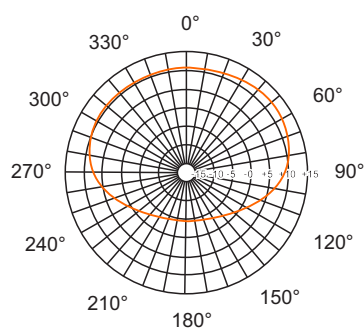


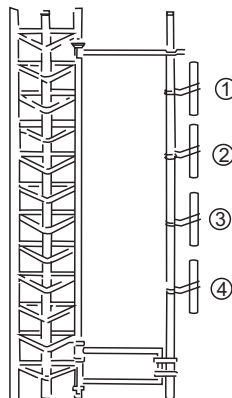
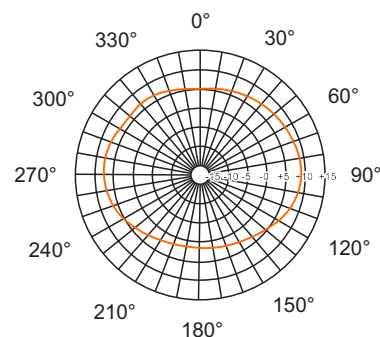
Diagrama azimuth con respecto al dipolo de ancho de haz (nivel 0 dB)



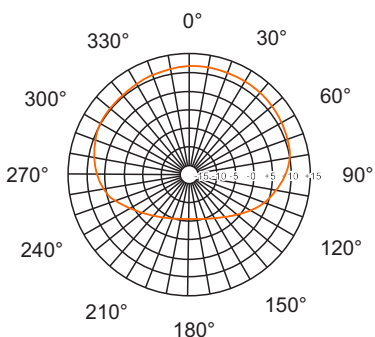
NPE- Elements pointed away from tower
NPE- Elementos apuntando lejos de la torre



NPE- Elements pointed toward tower
NPE- Elementos apuntando hacia la torre



NPE- Elements pointed away from tower
NPE- Elementos apuntando lejos de la torre



Este producto tiene que ser instalado por un profesional certificado.
Las condiciones ambientales severas pueden degradar el rendimiento óptimo.

This product must be installed by a certified installer.
Severe environmental conditions may degrade optimum performance.

