

## NDE-4512-AL Domo fijo 2MP HDR 3-9mm IR IP66

### FLEXIDOME IP 4000i IR



- ▶ Fácil instalación con lente con zoom/enfoque automáticos, asistente y modos preconfigurados.
- ▶ Essential Video Analytics integrado para activar las alertas relevantes y recuperar los datos de forma rápida
- ▶ Transmisión totalmente configurable de múltiples flujos H.265
- ▶ Amplio rango dinámico para ver todos los detalles en áreas claras y oscuras de la escena
- ▶ Versión de infrarrojos con distancia de visión de 45 m (148 pies)

Las cámaras domo de 1080p de Bosch son cámaras de vigilancia profesional que ofrecen imágenes HD de alta calidad para satisfacer las necesidades de las redes de vigilancia y seguridad más exigentes. Estos domos son cámaras día/noche reales que ofrecen un rendimiento excelente tanto de día como de noche. El iluminador de infrarrojos activo incorporado garantiza un rendimiento elevado en condiciones de iluminación muy escasa.

#### Descripción del sistema

##### **Domo para exteriores antivandálico con lente varifocal**

Es ideal para exteriores y su diseño IK10 resulta adecuado para instalaciones en las que la resistencia antivandálica es un factor fundamental. La cámara está protegida contra el agua y el polvo conforme al estándar IP66. La lente varifocal le permite elegir el área de cobertura más adecuada para su aplicación. Además, ofrece varias posibilidades de montaje, entre las que cabe citar el montaje en una superficie, en la pared y suspendido en el techo.

El asistente para lentes con zoom/enfoque automáticos permite al instalador ajustar el zoom y enfocar la cámara de forma precisa y sencilla para el funcionamiento de día y de noche. El asistente se

activa desde el PC o desde el pulsador integrado en la cámara, lo que facilita la elección del procedimiento de trabajo más adecuado.

La función AVF (varifocal automática) permite cambiar el zoom sin necesidad de abrir la cámara. El ajuste automático del enfoque/zoom motorizados con asignación de píxeles de 1:1 garantiza que la cámara siempre se enfoque de forma precisa.

#### Funciones

##### **Essential Video Analytics**

El análisis de vídeo integrado refuerza el concepto de "inteligencia en origen" y proporciona ahora funciones aún más potentes. Essential Video Analytics resulta ideal para su uso en entornos controlados con intervalos de detección limitada.

El sistema detecta objetos, realiza su seguimiento y los analiza de forma fiable y, a continuación, notifica la activación de las alarmas predefinidas. Mediante un conjunto inteligente de reglas de alarma, facilita las tareas complejas y reduce al mínimo las falsas alarmas.

Se añaden metadatos al vídeo para dar sentido y estructura. Esto permite recuperar rápidamente las imágenes pertinentes de horas de grabación de vídeo almacenadas. Los metadatos también se pueden usar para proporcionar pruebas periciales irrefutables o

para optimizar los procesos empresariales en función de los datos de recuento de personas o de densidad de multitudes.

La calibración es rápida y sencilla: solo tiene que introducir la altura de la cámara. El sensor de giro/acelerómetro interno proporciona el resto de la información para calibrar el análisis de vídeo de forma precisa.

#### Rápido rendimiento

El modo de 60 imágenes por segundo proporciona un rendimiento óptimo en escenas de acción rápida, de modo que no se pierden datos críticos.

#### Rendimiento starlight

Al combinar la tecnología de sensores más reciente con capacidades sofisticadas de procesamiento de imágenes y eliminación de ruido, el resultado es una sensibilidad excepcional en color. El rendimiento en condiciones de baja iluminación es tan bueno que la cámara sigue ofreciendo un rendimiento excelente en color incluso con una cantidad mínima de luz ambiental.

#### Alto rango dinámico

La cámara tiene un alto rango dinámico. Se basa en un proceso de exposición múltiple que captura más detalles en las zonas iluminadas y en las sombras, incluso en la misma escena. Como resultado, puede distinguir fácilmente los objetos y los detalles, por ejemplo, rostros con un contraluz intenso.

El rango dinámico real de la cámara se mide mediante el análisis de la función de conversión optoelectrónica (OECF) según la norma IEC 62676, Parte 5. Este método se utiliza para ofrecer medidas estandarizadas que se pueden utilizar para comparar diferentes cámaras.

#### Content Based Imaging Technology

Content Based Imaging Technology (CBIT) se utiliza para mejorar radicalmente la calidad de imagen en todas las condiciones de iluminación y para identificar áreas para mejorar el procesamiento. La cámara examina la escena mediante la función Essential Video Analytics devuelve la información necesaria para reajustar el procesamiento de la imagen. Esto proporciona un mayor nivel de detalle en las zonas importantes y un mejor rendimiento en todos los sentidos. La tecnología Intelligent Auto Exposure, por ejemplo, le permite ver objetos en movimiento en áreas luminosas y oscuras de una escena.

#### Los flujos inteligentes reducen los requisitos de ancho de banda y almacenamiento

El bajo nivel de ruido de la imagen y la eficaz tecnología de compresión H.265 ofrecen imágenes nítidas, al mismo tiempo que reducen el ancho de banda y el almacenamiento hasta en un 80% en comparación con las cámaras H.264 estándar. Con esta nueva generación de cámaras se añade un nivel de inteligencia adicional con flujos inteligentes. La cámara ofrece la imagen más útil posible optimizando de forma inteligente la relación detalle/ancho de

banda. El codificador inteligente analiza continuamente toda la escena, así como regiones de la escena, y ajusta de forma dinámica la compresión en función de la información relevante, como el movimiento. Junto con Intelligent Dynamic Noise Reduction, que analiza activamente el contenido de una escena y reduce los artefactos de ruido en consecuencia, se reduce la velocidad en bits hasta un 80 %. Al reducir el ruido en el origen durante la captura de la imagen, la menor tasa de bits no afecta a la calidad del vídeo. Esto de lugar a una reducción notable de los costes de almacenamiento y de la carga de la red, conservando una gran calidad de imagen y un movimiento suave.

#### Codificación basada en zonas

La codificación basada en zonas es otra función que reduce el ancho de banda. Se pueden ajustar parámetros de compresión para un máximo de ocho zonas configurables por el usuario. Esto permite realizar una alta compresión de las zonas de poco interés, dejando más ancho de banda para las partes importantes de la escena.

#### Perfil optimizado de la tasa de bits

La tasa de bits media optimizada para diferentes velocidades de imágenes en modo H.265 se muestra en la siguiente tabla, expresada en kbits/s:

ips	1080p	720p
60	712	525
30	600	450
12	438	329
5	284	213
2	122	92

#### Varios flujos

Esta función de transmisión múltiple ofrece varios flujos H.264 o H.265 junto con un flujo M-JPEG. Estos flujos facilitan una visualización y grabación eficientes con poco uso del ancho de banda, así como la integración con sistemas de gestión de vídeo de otros fabricantes.

La cámara puede ejecutar varios flujos independientes, de modo que permite establecer una resolución y una velocidad de imágenes distintas en el primer flujo y el segundo flujo. El usuario también puede optar por utilizar una copia de la primera secuencia.

El tercer flujo usa los fotogramas I del primer flujo para la grabación. El cuarto flujo muestra una imagen JPEG a un máximo de 10 MB/s.

**Audio bidireccional y alarma de audio**

El audio bidireccional permite al operador comunicarse con los visitantes o intrusos a través de una entrada y salida de línea de audio externo. Se puede utilizar la detección de audio para generar una alarma, en caso de necesidad.

**Detección de movimiento y sabotaje**

La cámara dispone de una amplia gama de opciones de configuración de alarmas para alertar de los intentos de sabotaje. También se puede utilizar un algoritmo integrado para detectar cualquier movimiento en el vídeo y emitir una señal de alarma.

**Gestión de almacenamiento**

La gestión de grabaciones se puede controlar con el Bosch Video Recording Manager () o bien la cámara puede utilizar destinos iSCSI directamente, sin software de grabación.

**Grabación de forma local**

La ranura admite tarjetas de memoria microSD con capacidad de almacenamiento de hasta 2 TB. Para las grabaciones con alarmas locales se puede usar una tarjeta microSD. La grabación previa a la alarma en la RAM reduce el ancho de banda de grabación en la red o, si se utiliza la grabación en tarjeta microSD, amplía la vida efectiva del medio de almacenamiento.

**Servicios basados en la nube**

La cámara es compatible con los envíos de JPEG basados en el tiempo o en las alarmas a cuatro cuentas diferentes. Estas cuentas pueden ser de servidores FTP o almacenamiento basado en la nube. Las secuencias de vídeo o imágenes JPEG también se pueden exportar a estas cuentas.

Las alarmas se pueden configurar para que se active una notificación por correo electrónico o SMS para que tenga siempre conciencia de los eventos anómalos.

**Instalación sencilla**

Se puede suministrar alimentación a la cámara mediante una conexión del cable de red compatible con alimentación por Ethernet. Con esta configuración, solo se necesita una única conexión de cable para ver, alimentar y controlar la cámara. El uso de alimentación por Ethernet facilita la instalación y la hace más rentable, ya que las cámaras no necesitan una fuente de alimentación local.

La cámara también puede alimentarse con fuentes de alimentación de +12 VCC o de 24 VCA. Para incrementar la fiabilidad del sistema, la cámara puede conectarse simultáneamente a ambas fuentes de alimentación (PoE y +12 VCC/24 VCA). Además, pueden utilizarse sistemas de alimentación ininterrumpida (SAI) para conseguir un funcionamiento continuo, incluso en caso de producirse un corte de alimentación.

Para evitar problemas con el cableado de red, las cámaras son compatibles con Auto-MDIX, lo que permite el uso de cables directos o cruzados.

**Rotación de imágenes automática**

El sensor de giro/acelerómetro integrado corrige automáticamente la orientación de la imagen en ángulos de 90° si la cámara está montada en ángulo recto o hacia abajo. La imagen del sensor también se puede girar manualmente en ángulos de 90°.

Para capturar detalles de forma eficiente en pasillos largos sin pérdida alguna de la resolución, monte la cámara en ángulos rectos. La imagen se muestra en vertical a una resolución completa en el monitor.

**Conmutación día/noche auténtica**

La cámara incorpora la tecnología de filtro mecánico para obtener un color intenso durante el día y una imagen excepcional durante la noche, al mismo tiempo que se mantiene un enfoque nítido con cualquier tipo de iluminación.

**Modo híbrido**

Una salida de vídeo analógica permite que la cámara funcione en modo híbrido. Este modo proporciona al mismo tiempo flujos de vídeo HD de alta resolución y una salida de vídeo analógica a través de un conector SMB. La funcionalidad híbrida permite una migración sencilla desde sistemas CCTV tradicionales a sistemas modernos basados en IP.

**Cobertura DORI**

DORI (Detectar, Observar, Reconocer, Identificar) es un sistema estándar (EN-62676-4) para definir la capacidad que tiene una persona al mirar el vídeo para distinguir personas u objetos dentro de un área de cobertura. A continuación se muestra la distancia máxima a la que una combinación de cámara/lente puede cumplir estos criterios:

**Cámara 1080p con lente 3-9 mm**

DORI	Definición de DORI	Distancia 3 mm/9 mm	Anchura horizontal
Detectar	25 px/m	32 m / 126 m	77 m
	8 px/pies	104 ft / 412 ft	252 ft
Observar	63 px/m	13 m / 50 m	30 m
	19 px/ft	41 ft / 164 ft	100 ft
Reconocer	125 px/m	6 m / 25 m	15 m
	38 px/ft	21 ft / 82 ft	50 ft
Identificar	250 px/m	3 m / 13 m	8 m
	76 px/pies	10 ft / 41 ft	25 pies

**Seguridad de los datos**

Se han emprendido medidas especiales para garantizar un máximo nivel de seguridad para el acceso a los dispositivos y para el transporte de datos. La protección con contraseña de tres niveles con las recomendaciones de seguridad permite a los usuarios personalizar el acceso a los dispositivos. Además, el acceso al navegador Web puede

protegerse mediante HTTPS y las actualizaciones del firmware también se pueden proteger con cargas seguras autenticadas.

El módulo de plataforma segura (TPM) integrado y la compatibilidad con la infraestructura de claves públicas (PKI) garantizan una excelente protección frente a ataques malintencionados. La autenticación en la red 802.1x con EAP/TLS es compatible con TLS 1.2 con conjuntos de codificación actualizados, incluida la codificación AES 256.

La manipulación avanzada de certificados ofrece lo siguiente:

- Posibilidad de crear automáticamente certificados exclusivos y autofirmados siempre que sea necesario
- Certificados de cliente y de servidor para tareas de autenticación
- Certificados de cliente para comprobar la autenticidad
- Certificados con claves privadas codificadas

#### Software de visualización completa

Existen muchas maneras de acceder a las funciones de la cámara: con un navegador web, con el BVMS, con los sistemas Bosch Video Client o Video Security Client gratuitos, con la aplicación móvil de seguridad por vídeo o a través de software de otros fabricantes.

#### Integración de sistemas

La cámara cumple con las especificaciones de ONVIF Profile G, ONVIF Profile M, ONVIF Profile S y ONVIF Profile T. Esto garantiza la interoperabilidad entre productos de vídeo en red de cualquier fabricante. Los integradores de otros fabricantes pueden acceder fácilmente al conjunto de funciones internas de la cámara para su integración en proyectos de gran envergadura. Visite el sitio web del programa de socios Bosch Integration Partner Program (IPP) ([ipp.boschsecurity.com](http://ipp.boschsecurity.com)) para obtener más información.

### Información reglamentaria

#### Estándares de HD

Conforme al estándar SMPTE 274M-2008 en cuanto a:

- Resolución: 1920 x 1080
- Escaneado: progresivo
- Representación de colores: conforme al estándar ITU-R BT.709
- Relación de aspecto: 16:9
- Velocidad de imágenes: 25 y 30 fotogramas/seg

Conforme al estándar SMPTE 296M-2001 en cuanto a:

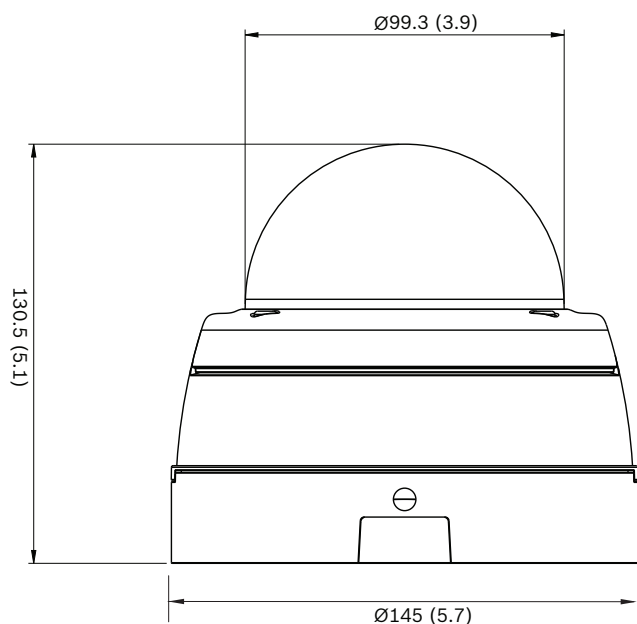
- Resolución: 1280 x 720
- Escaneado: progresivo
- Representación de colores: conforme al estándar ITU-R BT.709
- Relación de aspecto: 16:9

- Velocidad de imágenes: 25 y 30 fotogramas/seg

Normas	
	IEC 62471
	EN 60950-1
	UL 60950-1
	UL 60950-22
	CAN/CSA-C22.2 N.º 60950-1-03
	CAN/CSA-C22.2 N.º 60950-22
	EN 50130-4
	EN 50130-5
	FCC apartado 15, subapartado B, clase B
	Directiva EMC 2014/30/UE
	EN 55032 clase B
	EN 55024
	AS/NZS CISPR 32 (es igual que CISPR 32)
	ICES-003 clase B
	VCCI J55022 V2/V3
	EN 50121-4:2016
	EN 60950-22
<b>Cumplimiento con ONVIF</b>	EN 50132-5-2; IEC 62676-2-3
<b>Certificaciones del producto</b>	CE, FCC, UL, cUL

Región	Marcas de calidad/cumplimiento normativo
Europa	CE

## Notas de configuración/instalación



Dimensiones en mm (pulgadas)

## Piezas incluidas

Cantidad	Componente
1	Cámara
1	Guía de instalación rápida
1	Instrucciones de seguridad
1	Kit de tornillos de la cámara
1	Kit adaptador para conducto
1	Desecante

## Especificaciones técnicas

## Especificaciones eléctricas

Tensión de entrada (CA)	24 VCA $\pm$ 10 %
Tensión de entrada (CC)	12 VCC $\pm$ 5 %
Entrada PoE	PoE IEEE 802.3af / 802.3at Type 1, Class 3
Tensión nominal PoE (VCC)	48 VDC
Consumo de potencia VCC (W) (típico - máximo)	10.80 W
Consumo de potencia VCA (W) (típico - máximo)	8.75 W

Consumo de potencia PoE (W) (típico - máximo)	9.20 W
---	--------

## Sensor

Total de píxeles del sensor (MP)	2 MP (aprox.)
Tipo de sensor	1/2.8 inch CMOS
Elementos de imagen efectivos (H x V px)	

## Óptica

Tipo de lente	De 3 mm a 9 mm
Montura de la lente	Montaje sobre placa
Número f	1.3 - 360
Control de iris	Automático; DC-iris
Corregido para IR	Sí
Día/noche	Filtro de infrarrojos mecánico conmutado
Control de zoom/enfoque	Motorizado
Field of view wide (°)	37° - 106°
Field of view tele (°)	21° - 55°

## Funciones de vídeo

Día/noche	Automático (puntos de conmutación ajustables); Color; Monocromo
Funcionalidad de cámara	Imagen reflejada; Rotación 90°; Rotación 180°; Voltar imagen; Geolocalización; Compensación de contraluz (BLC); Intelligent dynamic noise reduction; Mejora del contraste; Mejora de la nitidez; Intelligent Defog; Contador de píxeles; Saturación; Brillo; Marcas de agua en vídeo; Marcado en pantalla; Ubicación; Giro 0°; Giro 270°
Balance del blanco (K)	2500 K - 10000 K
Modos de balance de blancos	Básico; Estándar; Vapor de sodio; Color dominante; Modo manual; Modo de espera; 4 modos automáticos

Modos de obturador	Automatic Electronic Shutter (AES); Obturador predeterminado; Fijo (1/25 [1/30] a 1/15 000) seleccionable
Número de máscaras de privacidad	8 áreas independientes y completamente programables
Modos de escena con programador	Estándar; Iluminación de sodio; Vibrante; Deportes y juegos; Comercio minorista; Reconocimiento de matrículas; Movimiento rápido; Potenciación de la sensibilidad; Contraluz dinámico; Solo en color
Color (lx)	0.0225 lx (3100K, reflectividad del 89 %, 1/25, F1.3, 30IRE)
Monochrome (lx)	0.0051 lx (3100K, reflectividad del 89 %, 1/25, F1.3, 30IRE)
Iluminación mínima con IR (lx)	0,0 lx (3100K, reflectividad 89 %, 1/25, F1.3, 30IRE)
Amplio rango dinámico (WDR) (dB)	146 dB
Medición según IEC 62676 Parte 5 (dB)	107 dB

### Flujo de vídeo

Compresión de vídeo	H.264 (ISO/IEC 14496-10); M- JPEG; H.265/HEVC
Streaming	Múltiples flujos configurables en H.265; Velocidad de imágenes y ancho de banda configurables; Región de interés (ROI); Múltiples flujos configurables en H.264; Múltiples flujos configurables en M- JPEG
Latencia de procesamiento de la cámara	<120ms (promedio máx. a 1080p60)
Estructura GOP	IP; IBP; IBBP
Intervalo de codificación	De 1 a 50 [60] ips
Regiones de codificación	Hasta 8 áreas con ajustes de la calidad del codificador para cada área
Video signal-to-noise ratio (dB)	>55 dB
Reducción de ruido	Intelligent Dynamic Noise Reduction con ajustes temporal y espacial independientes

Resolución	1920 x 1080; 1280 x 720; 768 x 432; 640 x 480; 1536 x 864; 720 x 480
------------	--

### Análisis de contenido de vídeo

Tipo de análisis	Essential Video Analytics
Activadores de alarma	Cruce de línea; Entrar/salir del campo; Merodeo; Seguir ruta; Ralenti/objeto retirado; Conteo; Estimación de densidad de multitud; Rastreo 3D; Rastreo y alarmas basadas en reglas; Audio detection
Calibración	Automático en función de los datos de giro/acelerómetro y de la altura de la cámara
Detección antisabotaje	Máscara
Detección de audio	Detección de audio para generar una alarma

### Visión nocturna

IR integrado (m)	45 m
IR integrado (pies)	148 ft
Número de LED IR	10 Matriz de gran eficacia, 850 nm
Intensidad IR	Ajustable manualmente

### Entradas y salidas

Salida de vídeo analógica	Conector SMB, CVBS (PAL/NTSC), 1 Vpp, 75 ohmios, aprox. 500 líneas de TV
Entrada de audio	1 Entrada de línea
Entrada de línea de audio	0,707 Vrms máx., 10 kΩ (típico)
Audio output	1 Salida de línea
Salida de línea de audio	0,707 Vrms a 16 Ω (típico)
Activación de la entrada de alarma	Activación mediante cortocircuito o 5 V CC
Tensión de salida de alarma	30 VCC, carga máxima de 0,5 A
Ethernet	RJ45

### Capacidad

Entradas de alarma	1
--------------------	---

Salidas de alarma	1
Número de conexiones RJ45	1

### Audio

Entrada de audio	Entrada de línea
Audio output	Salida de línea
Frecuencia de muestreo y compresión	G.711 8 kHz; L16 16 kHz; AAC-LC 80kbps 16 kHz; AAC-LC 48kbps 16 kHz
Relación señal-ruido (> valor declarado) (dB)	50 dB
Streaming de audio	Full dúplex; Semidúplex

### Almacenamiento

RAM interna	
Ranura para tarjeta de memoria	Micro SDHC; Micro SDXC (Admite tarjeta microSDHC de hasta 32 GB / microSDXC de hasta 2 TB. Se recomienda una tarjeta de memoria de clase 6 o superior para la grabación HD).
Modo de grabación	Continuo (anillo); Programado; Alarma; Evento

### Seguridad de los datos

Cifrado	TLS 1.2; TLS 1.0; AES 256; AES 128
---------	------------------------------------

### Firmware

Plataforma común de producto	CPP7.3
------------------------------	--------

### Red

Tipo de Ethernet	10/100BASE-T; Auto-sensing; Full / half duplex
------------------	--

### Integración de sistemas

Protocolos/estándares	IPv4; IPv6; UDP; TCP; HTTP; HTTPS; RTP/RTCP; IGMP V2/V3; ICMP; ICMPv6; RTSP; FTP; ARP; DHCP; APIPA (Auto-IP, link local address); NTP (SNTP); SNMP (V1, MIBII); SNMP (V3, MIBII); 802.1x, EAP/TLS; DNS; DNSv6; DDNS (DynDNS.org, selfHOST.de, no-
-----------------------	---

	ip.com); SMTP; iSCSI; UPnP (SSDP); DiffServ (QoS); LLDP; SOAP; CHAP; Digest authentication
Conformidad	ONVIF Profile S; ONVIF Profile G; ONVIF Profile T; Auto-MDIX; ONVIF Profile M

### Especificaciones mecánicas

Ajuste de 3 ejes (giro/inclinación/rotación)	350° / 130° / 350°
Dimensiones (Ø x H) (mm)	145 mm x 131 mm
Dimensiones (Ø x H) (in)	5.71 in x 5.14 in
Peso (g)	1102 g
Peso (lb)	2.43 lb
Color	Blanco; Negro tráfico
Código de colores	RAL 9003 Blanco señal; RAL 9017
Material	Aluminio
Material de la burbuja	Policarbonato
Tipo de revestimiento	Transparente con recubrimiento antiarañazos

### Especificaciones ambientales

Temperatura de funcionamiento (°C)	-40 °C – 50 °C para un funcionamiento continuo; de -34 °C a 74 °C según la norma NEMA TS 2-2003 (R2008), para 2.1.5.1 usando el perfil de prueba de la fig. 2.1
Temperatura de funcionamiento (°F)	-40 °F – 122 °F para un funcionamiento continuo; de -30 °F a 165 °F según la norma NEMA TS 2-2003 (R2008), para 2.1.5.1 usando el perfil de prueba de la fig. 2.1
Temperatura de almacenamiento (°C)	-40 °C – 70 °C
Temperatura de almacenamiento (°F)	-40 °F – 158 °F
Humedad relativa de funcionamiento, sin condensación (%)	5% – 93%

Humedad relativa de funcionamiento, con condensación (%)	5% – 100%
Grado de protección frente a impactos (EN 50102)	IK10
Calificación IP	IP66
Grado de protección (UL 50 NEMA)	NEMA type 4X
País de origen	Portugal

### Información para pedidos

#### **NDE-4512-AL Domo fijo 2MP HDR 3-9mm IR IP66**

Cámara IP domo antivandálica HD y 60 ips para videovigilancia en exteriores con H.265, Essential Video Analytics e infrarrojos integrados.  
Compatible con la norma NDAA  
Número de pedido **NDE-4512-AL | F.01U.403.298**

### Accesorios

#### **BUB-CLR-FDO Burbuja, transparente, exterior**

Burbuja de policarbonato transparente para la cámara domo  
Para exterior  
Número de pedido **BUB-CLR-FDO | F.01U.319.962**

#### **BUB-TIN-FDO Burbuja, tintada, exterior**

Burbuja de policarbonato tintado para la cámara domo.  
Para exterior  
Número de pedido **BUB-TIN-FDO | F.01U.319.960**

#### **NBN-MCSMB-03M Cable, SMB a BNC, cámara-cable, 0,3m**

Cable analógico de 0,3 m (1 pie), SMB (hembra) a BNC (hembra) para conectar la cámara a un cable coaxial  
Número de pedido **NBN-MCSMB-03M | F.01U.291.564**

#### **NBN-MCSMB-30M Cable, SMB a BNC, cámara-monitor/ DVR**

Cable analógico de 3 m (9 pies), SMB (hembra) a BNC (macho) para conectar la cámara a un monitor o DVR  
Número de pedido **NBN-MCSMB-30M | F.01U.291.565**

#### **NDA-5030-PIP Placa interfaz colgante NDE-4/5000**

Placa de conexión para exteriores FLEXIDOME 4000i/5000i.

Número de pedido **NDA-5030-PIP | F.01U.324.951**

#### **NDA-ADT4S-MINDOME Caja montaje en superficie cámara domo**

Caja de montaje de superficie (Ø 145 mm/Ø 5,71 pulg.) para cámaras domo (para variante de cámara de interior, utilícela junto con NDA-ADTVEZ-DOME).

Número de pedido **NDA-ADT4S-MINDOME | F.01U.285.200**

#### **NDA-FMT-DOME Soporte empotrado techo para cámara domo**

Kit de montaje empotrado en techo para cámaras domo (Ø 157 mm)

Número de pedido **NDA-FMT-DOME | F.01U.303.768**

#### **NDA-SMB-MINISMB Caja montaje superf. cámara domo 5,87"**

Caja de montaje en superficie (Ø 149 mm/Ø 5,87 pulg.)  
Número de pedido **NDA-SMB-MINISMB | F.01U.299.795**

#### **NDA-U-CMT Adaptador montaje esquina**

Montaje en esquina universal, blanco  
Número de pedido **NDA-U-CMT | F.01U.324.946**

#### **NDA-U-PMAL Adaptador montaje poste grande**

Adaptador para montaje en poste universal, blanco, grande  
Número de pedido **NDA-U-PMAL | F.01U.324.944**

#### **NDA-U-PMAS Adaptador montaje poste pequeño**

Adaptador para montaje en poste pequeño  
Adaptador para montaje en poste universal, blanco, pequeño.  
Número de pedido **NDA-U-PMAS | F.01U.324.943**

#### **NDA-U-PMT Soporte tubo colgante, 31cm**

Soporte de tubo universal para cámaras domo, 31 cm, blanco  
Número de pedido **NDA-U-PMT | F.01U.324.940**

#### **NDA-U-PMTE Extensión tubo colgante, 50cm**

Ampliación para soporte de tubo universal, 50 cm, blanco  
Número de pedido **NDA-U-PMTE | F.01U.324.941**

#### **NDA-U-PSMB SMB para soporte colgante mural/techo**

Caja de montaje en superficie (SMB) para montaje en pared o montaje en techo.  
Número de pedido **NDA-U-PSMB | F.01U.324.942**

#### **NDA-U-RMT Soporte parapeto colgante**

Soporte de techo universal para cámaras domo, blanco  
Número de pedido **NDA-U-RMT | F.01U.324.945**

#### **NDA-U-WMT Montaje mural colgante**

Soporte de pared universal para cámaras domo, blanco  
Número de pedido **NDA-U-WMT | F.01U.324.939**

#### **NDN-IOC-30M Cable, certificado IP66, impermeable**

Cable certificado IP66 para facilitar la instalación resistente al agua

Número de pedido **NDN-IOC-30M | F.01U.313.565**

#### **NPD-5001-POE Midspan, 15W, un puerto, entrada CA**

Inyector Power-over-Ethernet para su uso con cámaras aptas para PoE; 15,4 W, 1 puerto

Peso: 200 g (0,44 lb)

Número de pedido **NPD-5001-POE | F.01U.305.288**

#### **NPD-5004-POE Alim. por Ethernet, 15,4W, 4 puertos**

Inyector Power-over-Ethernet para su uso con cámaras aptas para PoE; 15,4 W, 4 puertos

Peso: 620 g (1,4 lb)

Número de pedido **NPD-5004-POE | F.01U.305.289**

#### **UPA-1220-60 Fuente alim., 120VCA 60Hz,12VCC 1A sal.**

Alimentación de la cámara. 100 - 240 VCA, entrada de 50/60 Hz; salida de 12 VCC, 1 A; regulada.

Conector de entrada: estándar norteamericano (no polarizado) de 2 patillas.

Número de pedido **UPA-1220-60 | F.01U.076.155**



**Representado por:**

**Europe, Middle East, Africa:**

Bosch Security Systems B.V.  
P.O. Box 80002  
5600 JB Eindhoven, The Netherlands  
Phone: + 31 40 2577 284  
[www.boschsecurity.com/xc/en/contact/](http://www.boschsecurity.com/xc/en/contact/)  
[www.boschsecurity.com](http://www.boschsecurity.com)

**Germany:**

Bosch Sicherheitssysteme GmbH  
Robert-Bosch-Ring 5  
85630 Grasbrunn  
Tel.: +49 (0)89 6290 0  
Fax: +49 (0)89 6290 1020  
[de.securitysystems@bosch.com](mailto:de.securitysystems@bosch.com)  
[www.boschsecurity.com](http://www.boschsecurity.com)