

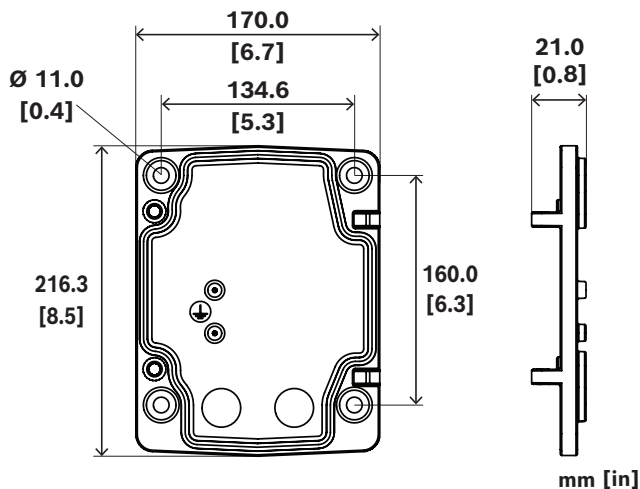
NDA-PEND-WPLATE Placa de montaje para NDA-7100-PEN/PENF



- ▶ Permite la instalación de una cámara AUTODOME en un soporte de montaje de pared, esquina o poste
- ▶ Acabado en blanco a juego con otros accesorios de montaje

La placa de montaje NDA-PEND-WPLATE es un accesorio para el montaje de cámaras y soportes de montaje colgantes NDA-7100-PEN y NDA-7100-PENF para montar cámaras AUTODOME 7100i y AUTODOME 7100i IR.

Notas de configuración/instalación



Piezas incluidas

Cantidad	Componente
1	Placa de montaje en pared
1	Guía de instalación rápida

Especificaciones técnicas

Material	Aluminio
Código de colores	RAL 9003 Blanco señal
Tipo de revestimiento	Recubrimiento en polvo
Acabado del material	Óptimo
Dimensiones (Alto x Ancho x Fondo) (mm)	216.30 mm x 170 mm x 21 mm
Dimensiones (Alto x Ancho x Fondo) (in)	8.50 in x 6.70 in x 0.80 in
Peso (kg)	0.70 kg
Peso (lb)	1.50 lb

Representado por:

Europe, Middle East, Africa:
Bosch Security Systems B.V.
P.O. Box 80002
5600 JB Eindhoven, The Netherlands
Phone: + 31 40 2577 284
www.boschsecurity.com/xc/en/contact/
www.boschsecurity.com

Germany:
Bosch Sicherheitssysteme GmbH
Robert-Bosch-Ring 5
85630 Grasbrunn
Tel.: +49 (0)89 6290 0
Fax: +49 (0)89 6290 1020
de.securitysystems@bosch.com
www.boschsecurity.com

NDA-PEND-WPLATE Placa de montaje para NDA-7100-PEN/PENF

Información para pedidos

NDA-PEND-WPLATE Placa de montaje para NDA-7100-PEN/PENF

Placa de montaje para NDA-7100-PEN y NDA-7100-PENF para cámaras AUTODOME 7100i y AUTODOME 7100i IR

Número de pedido **NDA-PEND-WPLATE | F.01U.400.682**

Accesorios

NDA-7100-PEN Brazo colgante para AUTODOME 7100i

Soporte de brazo de pared para cámaras AUTODOME 7100i y AUTODOME 7100i IR

Número de pedido **NDA-7100-PEN | F.01U.389.329**

NDA-7100-PENF Brazo colgante fibra AUTODOME 7100i

Soporte colgante con conexión de fibra directa para cámaras AUTODOME 7100i y AUTODOME 7100i IR

Número de pedido **NDA-7100-PENF | F.01U.395.439**

Representado por:

Europe, Middle East, Africa:
Bosch Security Systems B.V.
P.O. Box 80002
5600 JB Eindhoven, The Netherlands
Phone: + 31 40 2577 284
www.boschsecurity.com/xc/en/contact/
www.boschsecurity.com

Germany:
Bosch Sicherheitssysteme GmbH
Robert-Bosch-Ring 5
85630 Grasbrunn
Tel.: +49 (0)89 6290 0
Fax: +49 (0)89 6290 1020
de.securitysystems@bosch.com
www.boschsecurity.com