

Security Video For Smart Life

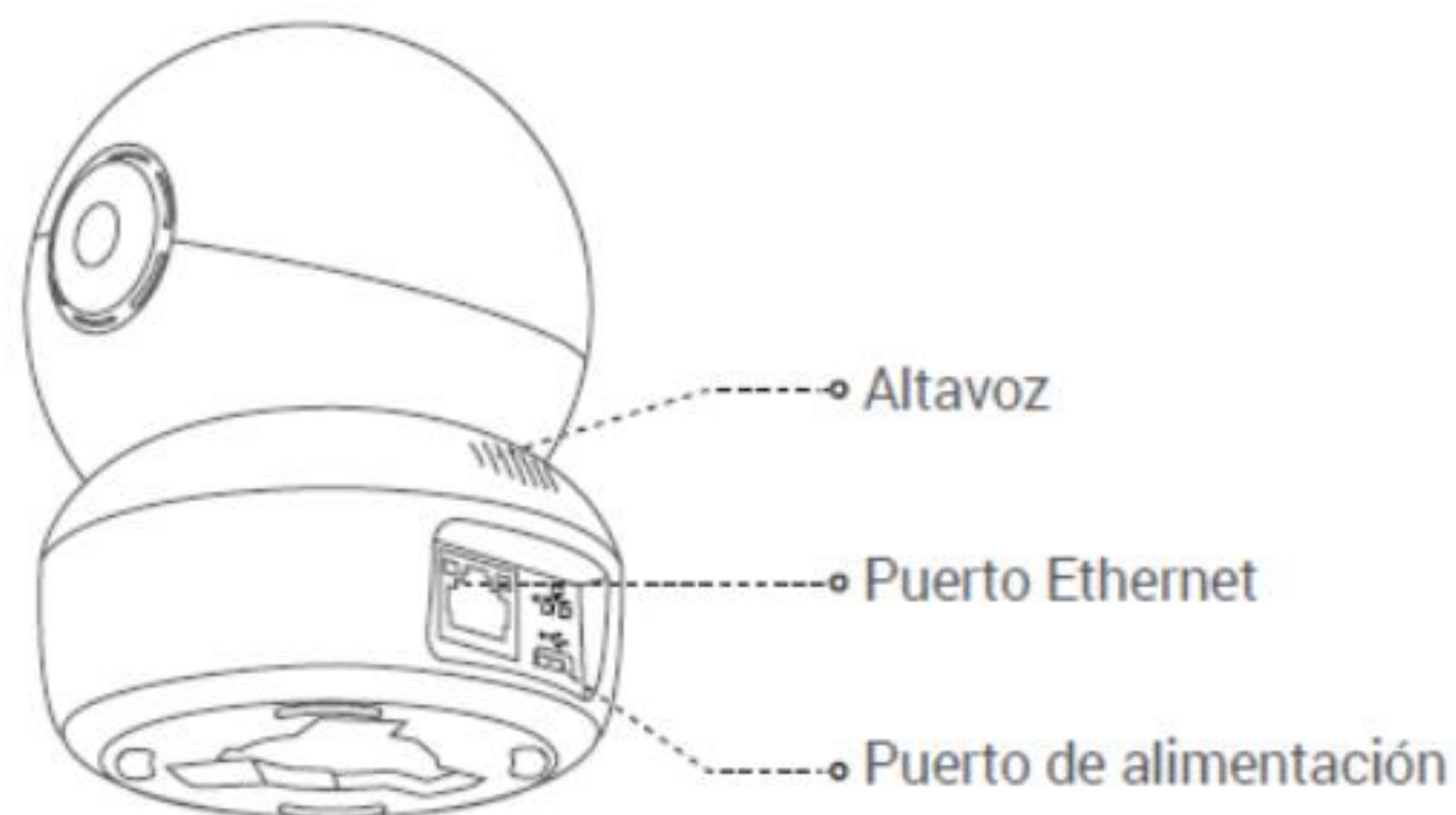
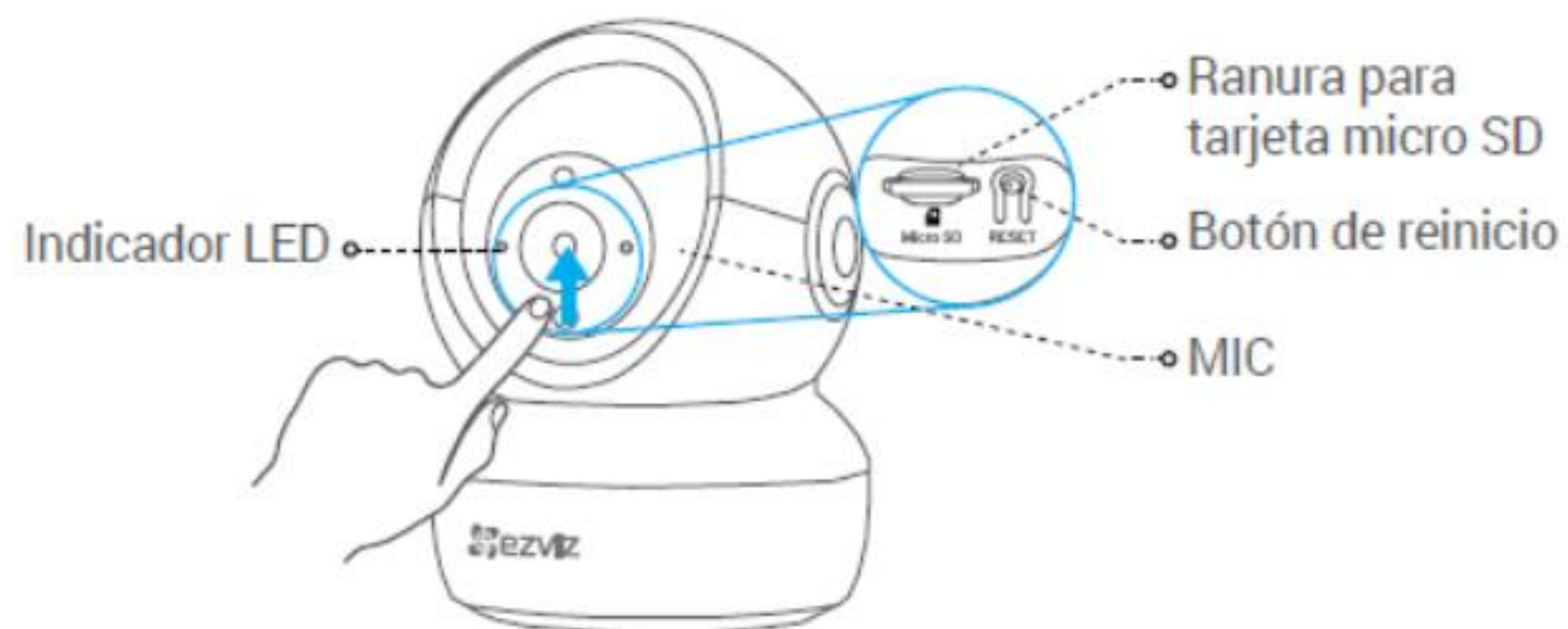
Manual de usuario
Cámara PT C6N

Apariencia



CS-C6N-A0-1C2WFR

Apariencia



Indicador LED

- **Rojo** estable: Cámara activándose.
- **Rojo** intermitente lento: Falló la conexión Wi-Fi.
- **Rojo** intermitente rápido: Excepción de la cámara (por ejemplo, error de la tarjeta micro SD).
- **Azul** intermitente rápido: Cámara lista para conexión Wi-Fi.
- **Azul** intermitente lento: Cámara funcionando correctamente.

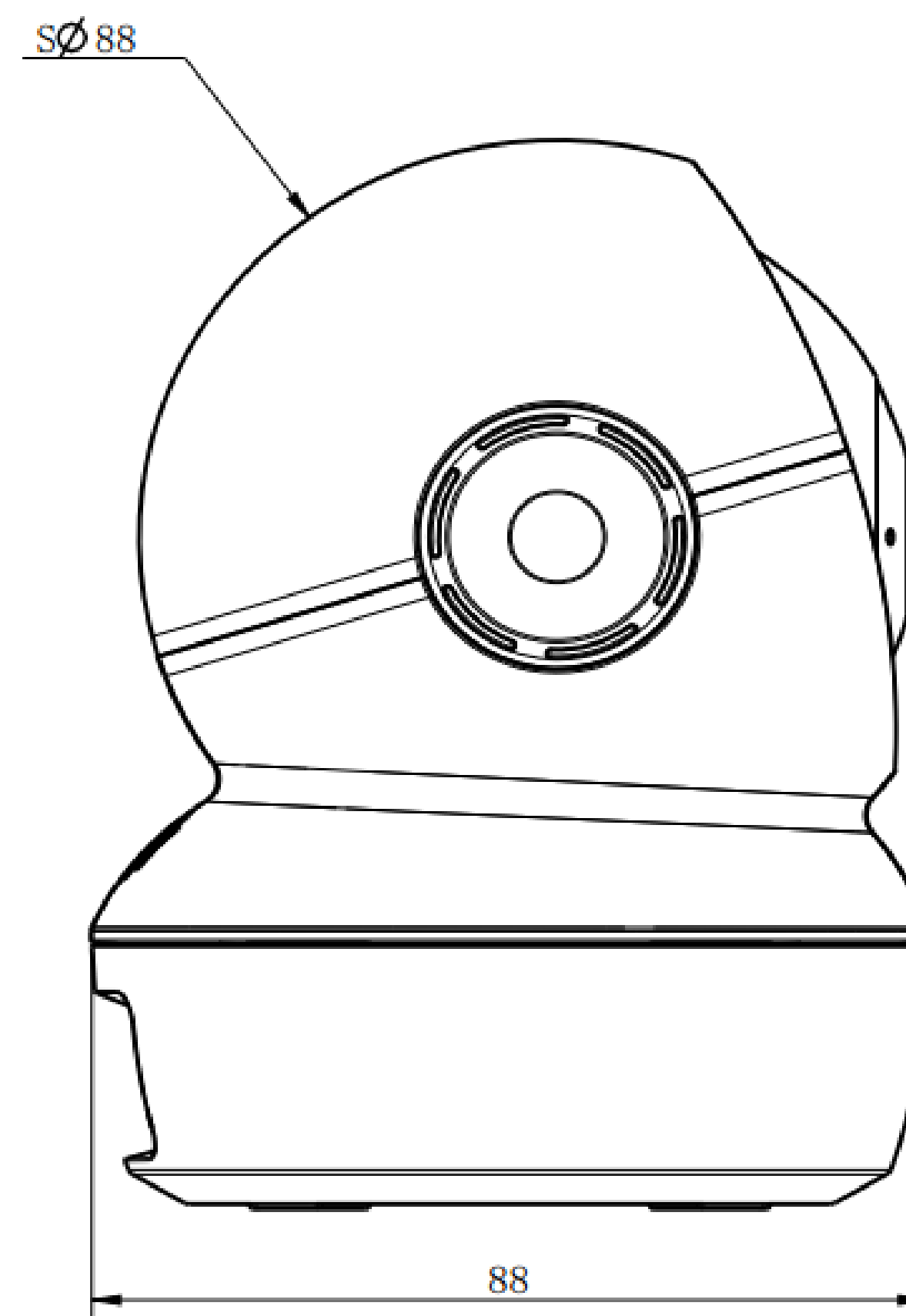
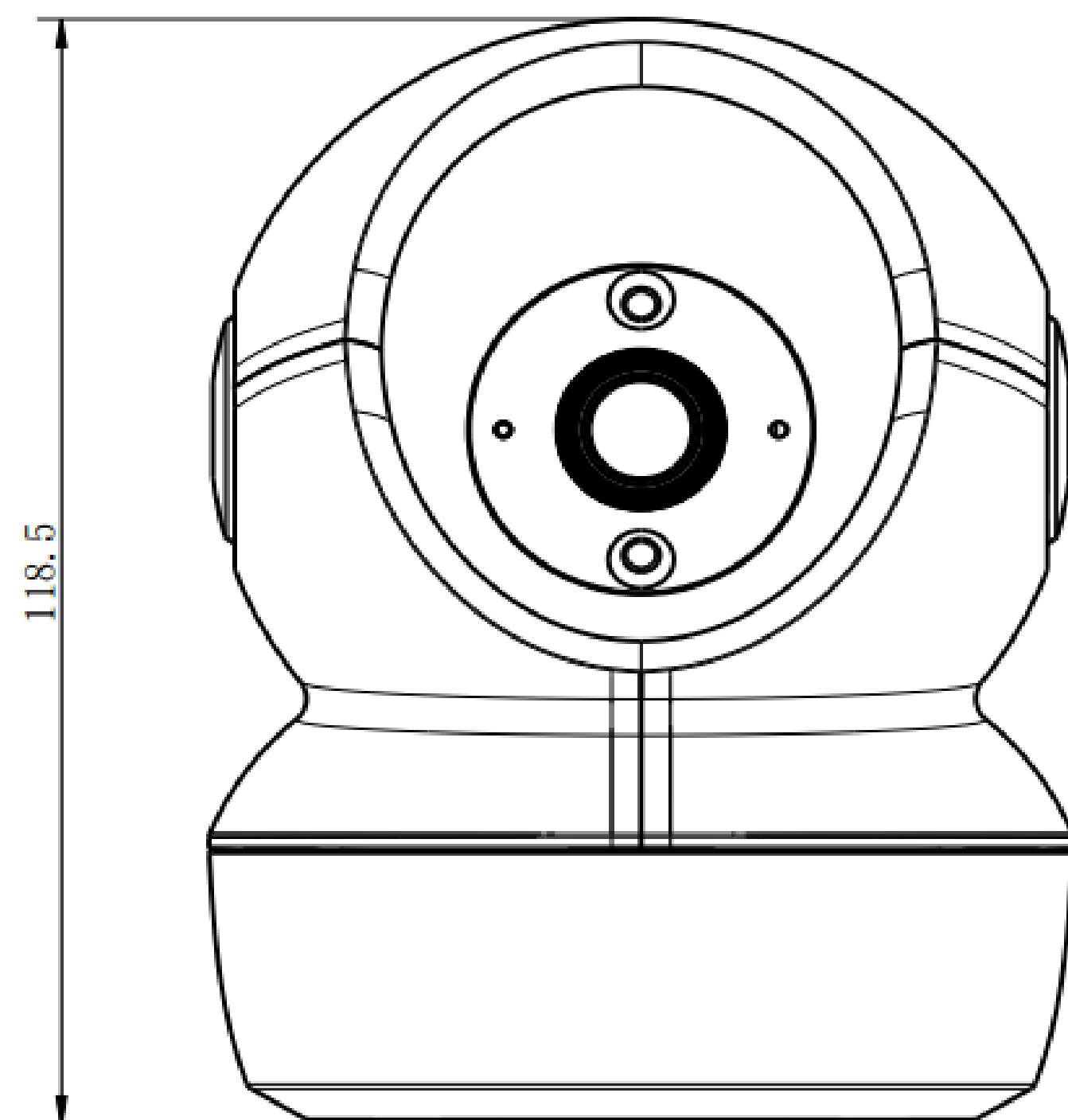
Tarjeta Micro SD

Inicialice la tarjeta en la aplicación EZVIZ antes de usarla.

Botón de reinicio

Mantenga presionado durante 5 segundos para reiniciar y establecer todos los parámetros en los valores predeterminados.

Dimensiones





C6N

Cámara Internet PT

El C6N de EZVIZ viene equipado con una función IR inteligente, que utiliza iluminación infrarroja avanzada (IR) para capturar más detalles con poca luz. Con su campo de visión de 360 grados y su función de seguimiento inteligente, no tendrá que preocuparse por perderse nada.

FHD 1080p



360 ° Cobertura visual



Detección de movimiento



Audio bidireccional



Wi-Fi 2.4 GHz



con IR inteligente (hasta 10 m)



Obturador de privacidad



Seguimiento inteligente



Vista desde cualquier lugar



Ranura MicroSD (hasta 256 GB)



Visión nocturna inteligente con IR inteligente

Con IR Inteligente, la intensidad de los LED infrarrojos se ajusta automáticamente para evitar la sobreexposición en el modo de visión nocturna, para que pueda obtener más detalles del objeto o la persona capturada por la noche.



Sin IR inteligente



Con IR inteligente

* Por la presente declaro: la visión nocturna infrarroja máxima de C6N es de 10 m, con IR inteligente, C6N puede capturar la imagen dentro de 10m en la oscuridad.

Cero puntos ciegos

Mantenga pestañas en cada esquina con solo un C6N. Su amplio campo de visión de 360 grados garantiza una cobertura total, para que no te pierdas nada.



Seguimiento Inteligente

Cuando detecta un objeto en movimiento, el C6N es lo suficientemente inteligente como para seguir automáticamente su movimiento mientras lo alerta con una imagen en tiempo real.



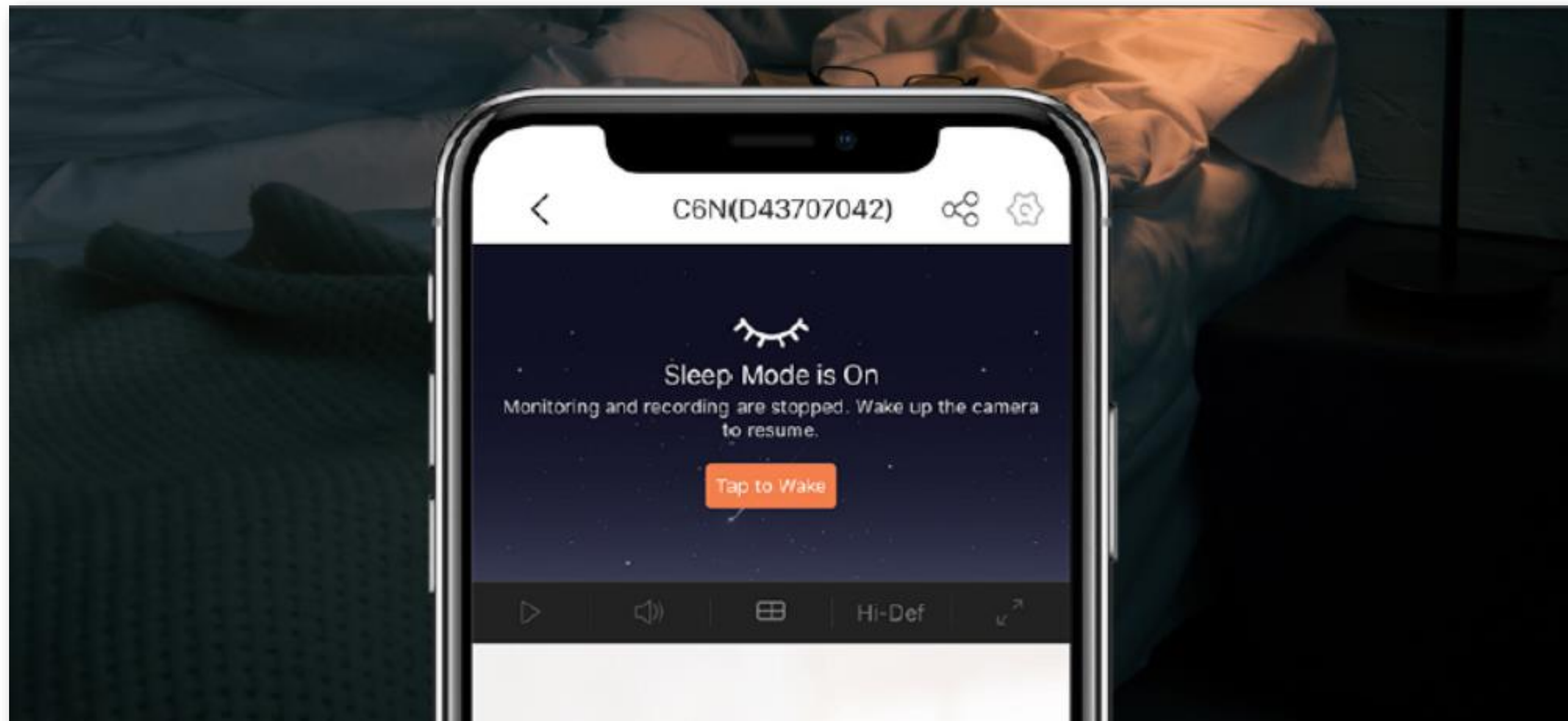
Comunicación en cualquier momento

Hable con sus seres queridos y disuada a los extraños no deseados, todo mediante el uso de la función de comunicación bidireccional del C6N. Al usar la aplicación EZVIZ en su dispositivo móvil, puede disfrutar de la comunicación de manera fácil y conveniente donde sea que se encuentre.



Modo de suspensión para protección de la privacidad

¿Quieres un poco más de privacidad? Con un toque de la aplicación EZVIZ en su dispositivo móvil, puede habilitar el modo de suspensión de C6N cuando necesite privacidad.

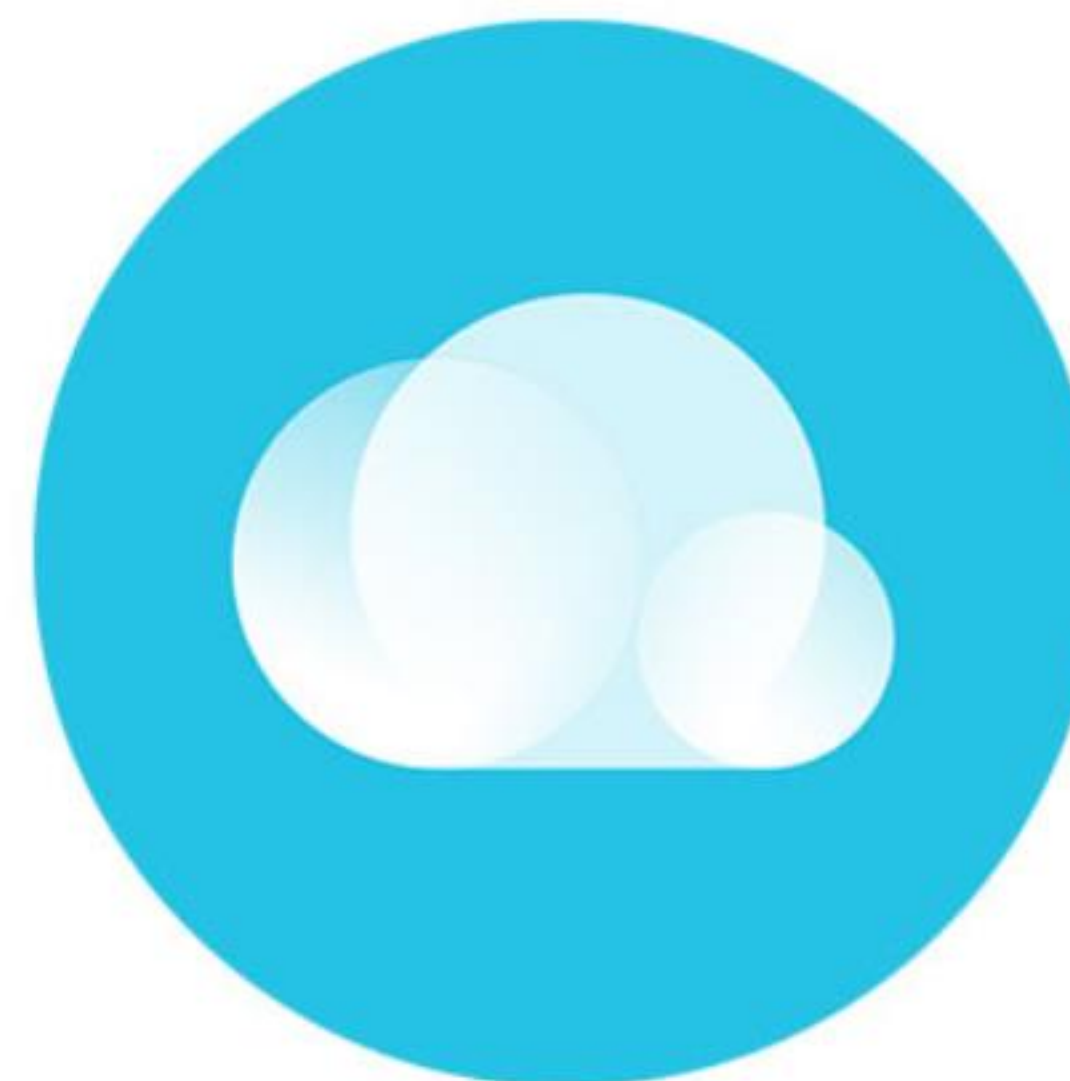


Múltiples opciones de almacenamiento

Guarde sus grabaciones con soluciones flexibles y seguras. El C6N viene con una ranura para tarjeta MicroSD incorporada que puede almacenar hasta 256 GB. También puede guardar sus imágenes en EZVIZ Cloud * para realizar copias de seguridad adicionales.



MicroSD Card



Encrypted Cloud Storage

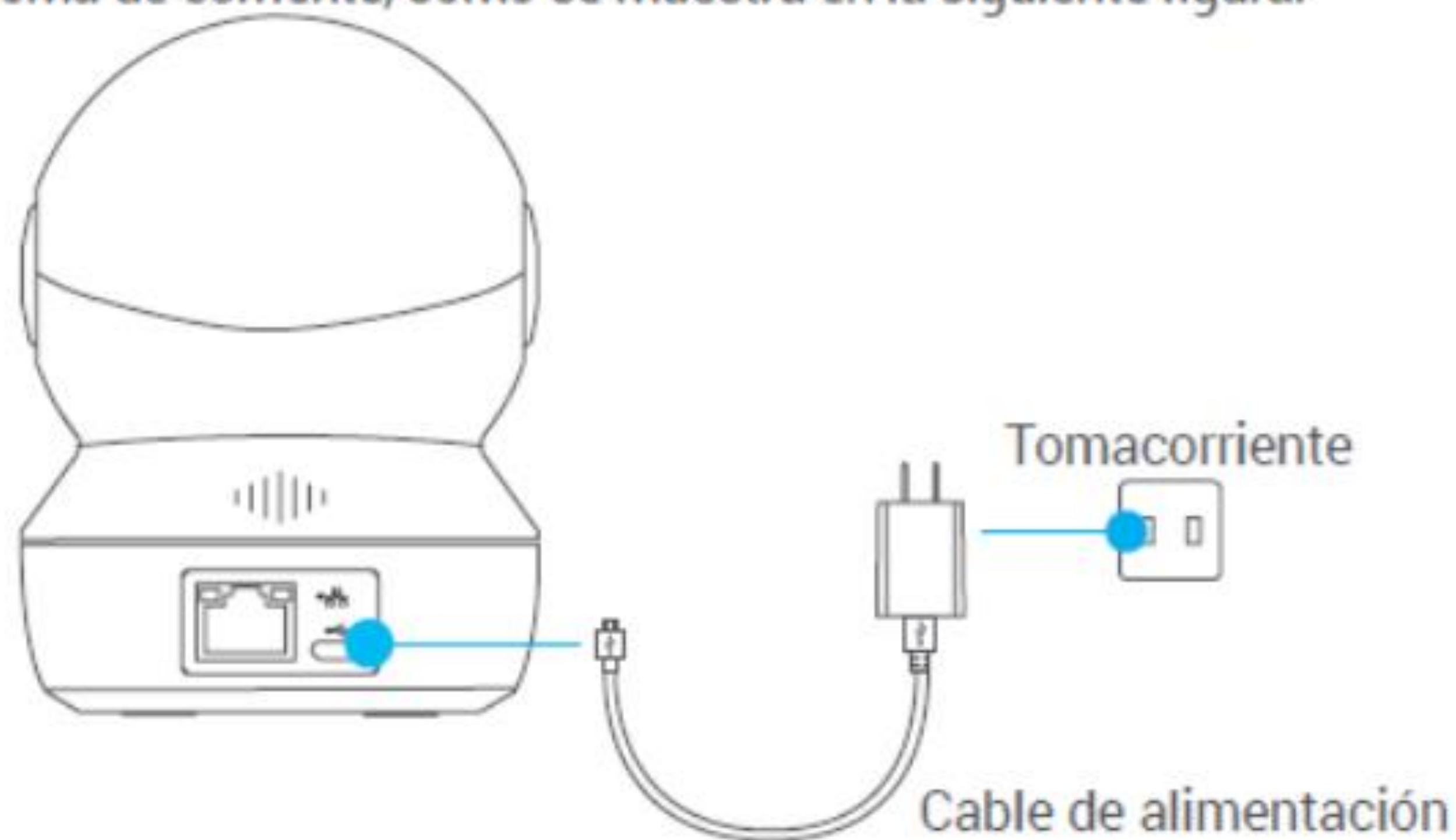
* El servicio de almacenamiento en la nube solo está disponible en ciertos mercados.

Verifique la disponibilidad antes de realizar cualquier compra.

Configuración

1 Encendido

Conecte el cable de alimentación a la cámara y luego enchufe el adaptador a un toma de corriente, como se muestra en la siguiente figura.



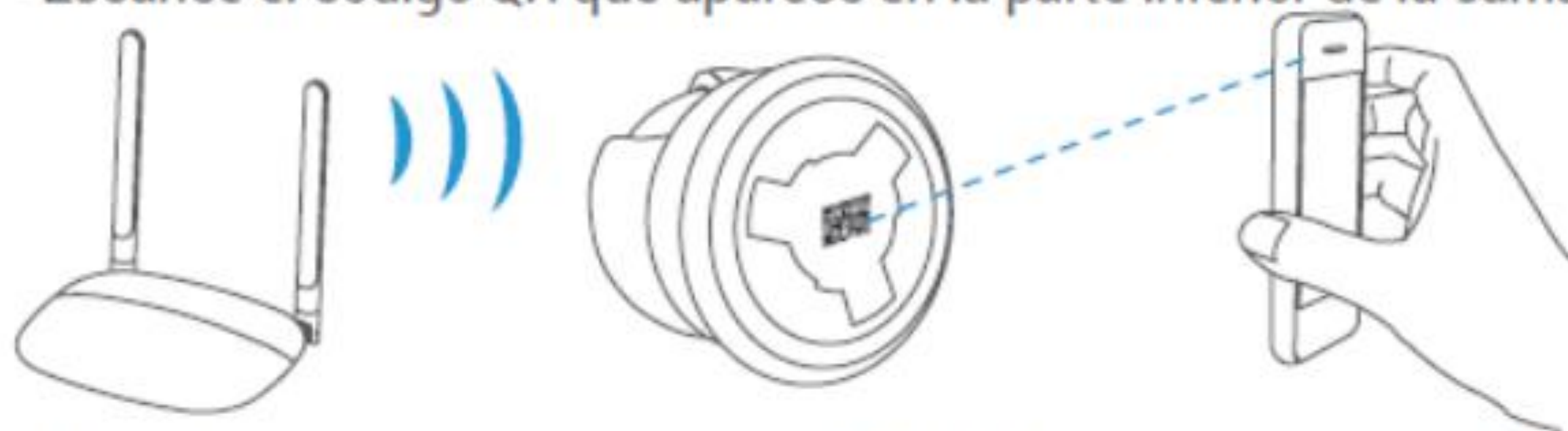
- i** El LED que se torna azul intermitente rápido indica que la cámara está encendida y lista para la configuración de Wi-Fi.

Configuración

2 Configuración de la cámara

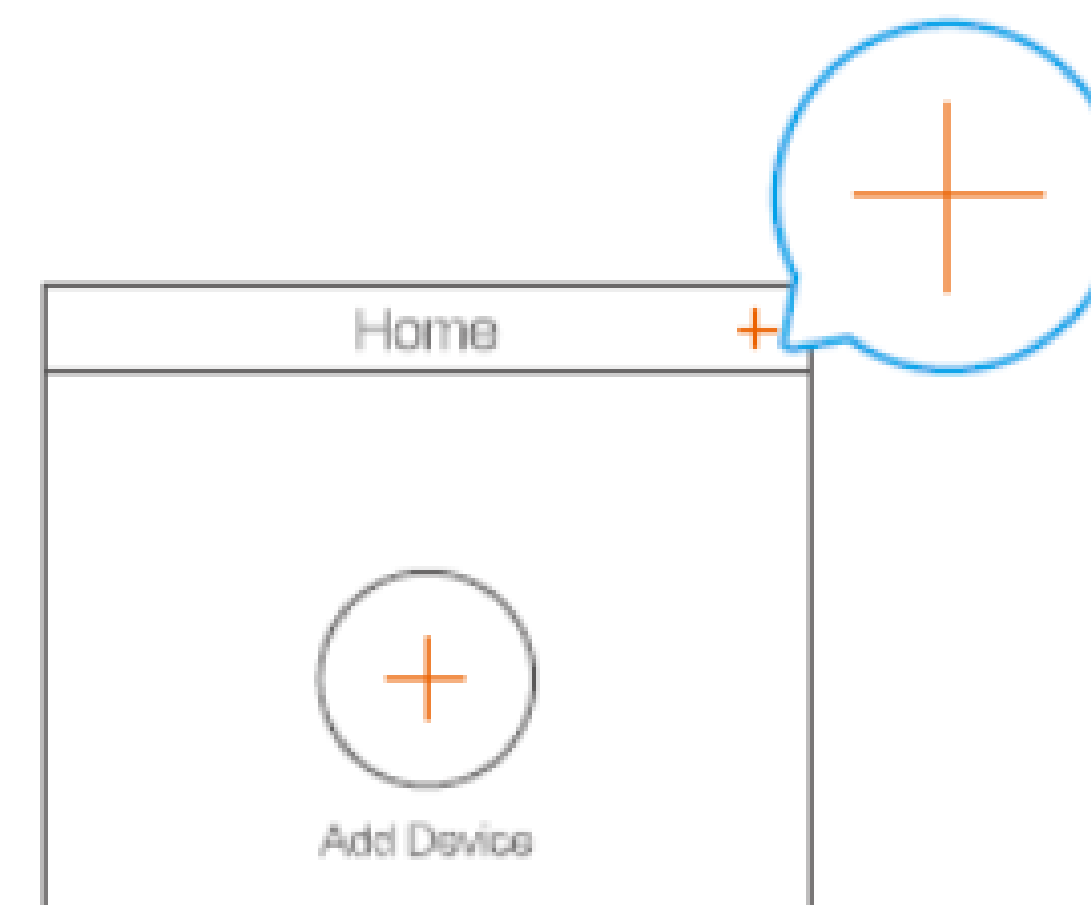
- Inicie sesión en su cuenta con la aplicación de EZVIZ.
- En la pantalla de inicio, toque "+" en la esquina superior derecha para ir a la interfaz de escaneo del código QR.

- Escanee el código QR que aparece en la parte inferior de la cámara.



- Siga al asistente de la aplicación EZVIZ para terminar la configuración del Wi-Fi.

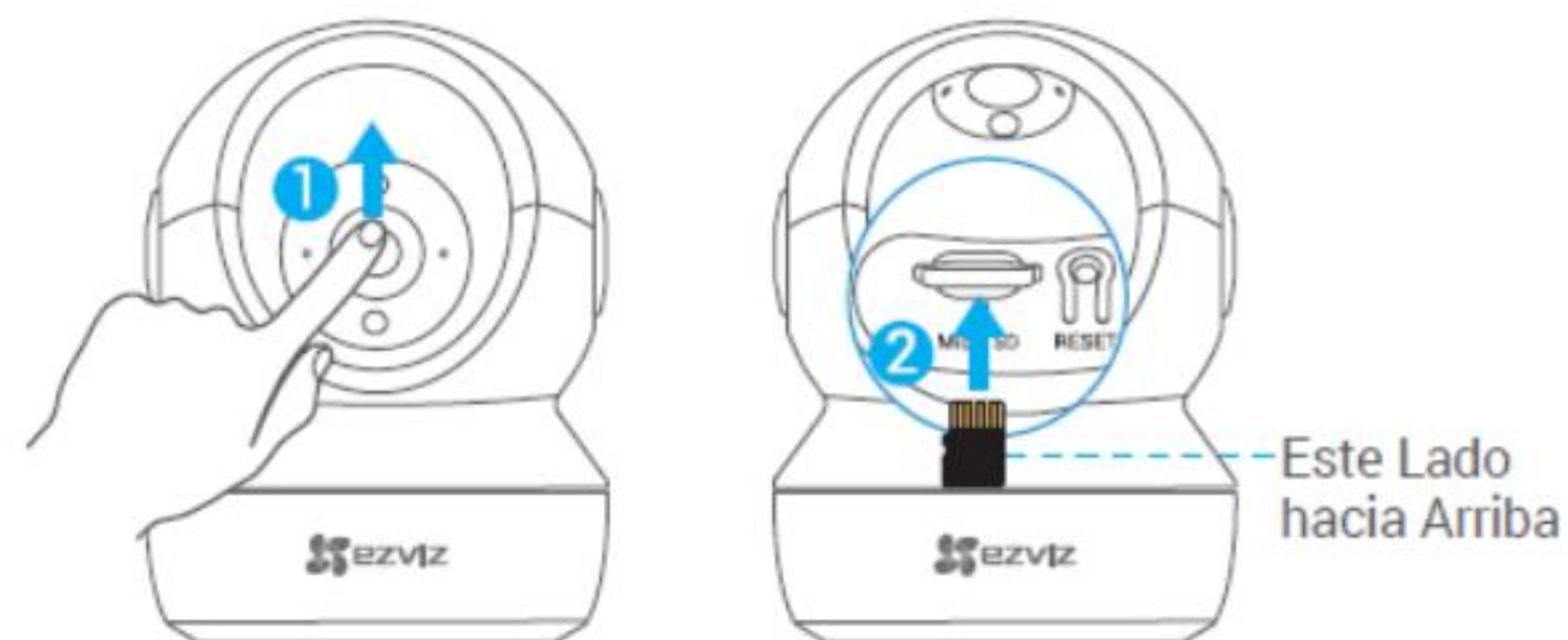
- i** Mantenga presionado el botón de reinicio durante 5 seg. en cualquiera de los siguientes casos:
 - La cámara no se conecta a su red Wi-Fi.
 - Debe seleccionar otra red Wi-Fi.



Instalación

1 Instale la Tarjeta Micro SD (opcional)

1. Mueva la esfera hacia arriba hasta que vea la ranura de la tarjeta.
2. Inserte la tarjeta Micro SD (se vende por separado) en la ranura de la tarjeta como se muestra en la siguiente figura.



i Después de instalar la tarjeta Micro SD, debe activar la tarjeta en la aplicación EZVIZ antes de usarla.

3. En la aplicación EZVIZ, toque el Storage Status (Estado de Almacenamiento) en la interfaz de Configuración del Dispositivo para verificar el estado de la tarjeta SD.
4. Si el estado de la tarjeta de memoria es Uninitialized (Sin inicializar), pulse para inicializarla.

***El estado cambiará luego a Normal y puede almacenar videos y/o fotografías.**

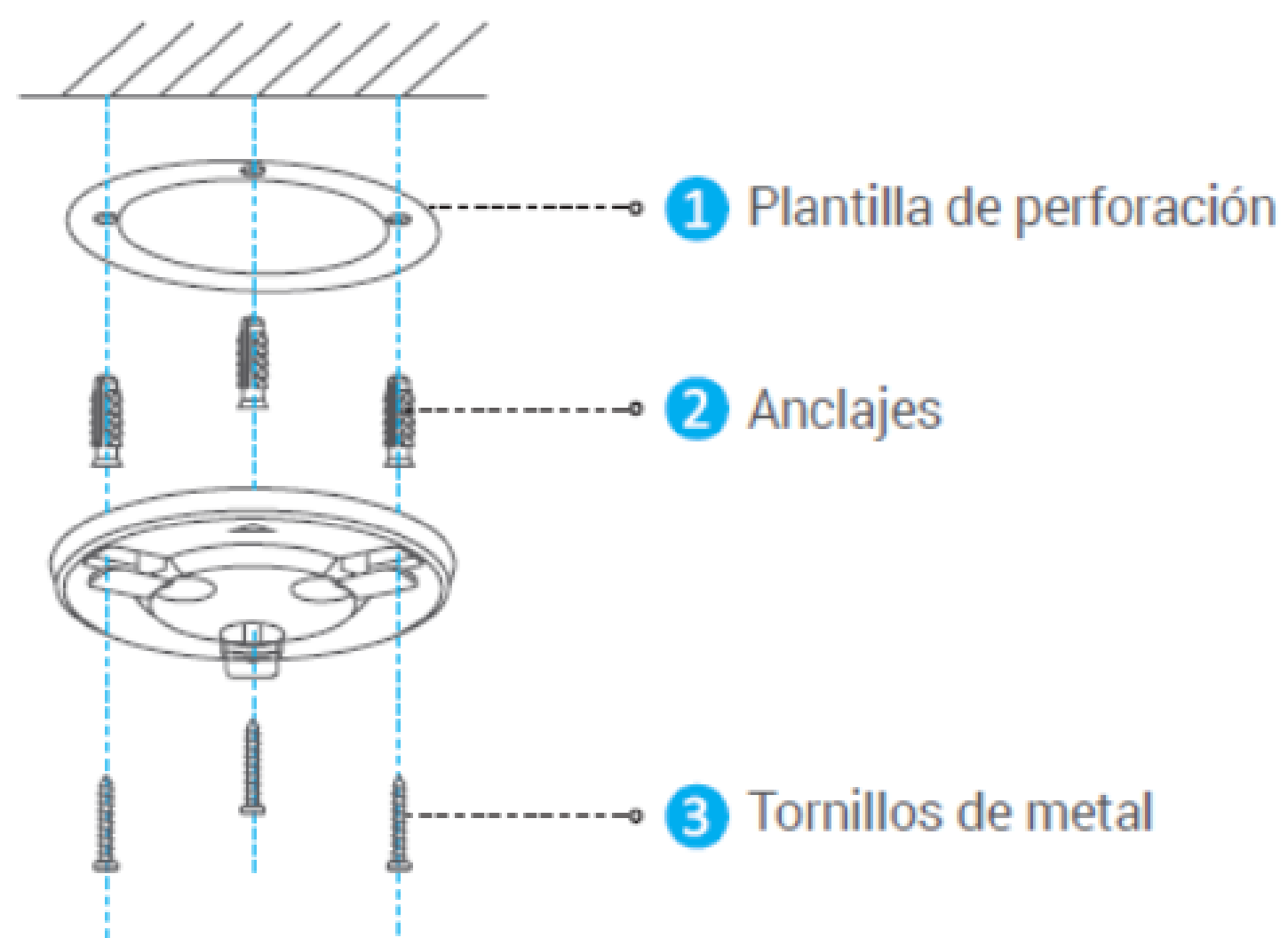
Instalación

2 Instalación de la base

*La cámara puede colocarse horizontalmente o montarse en el techo.

Aquí tomamos como ejemplo el montaje en el techo.

- Asegúrese que el techo sea lo suficientemente fuerte como para soportar tres veces el peso de la cámara.
- Evite colocar la cámara en un área que reciba mucha luz brillando directamente en la lente



--Place the drill template onto the surface you have chosen to mount the camera.

--(For cement wall/ceiling only) Drill screw holes according to the template, and insert three anchors.

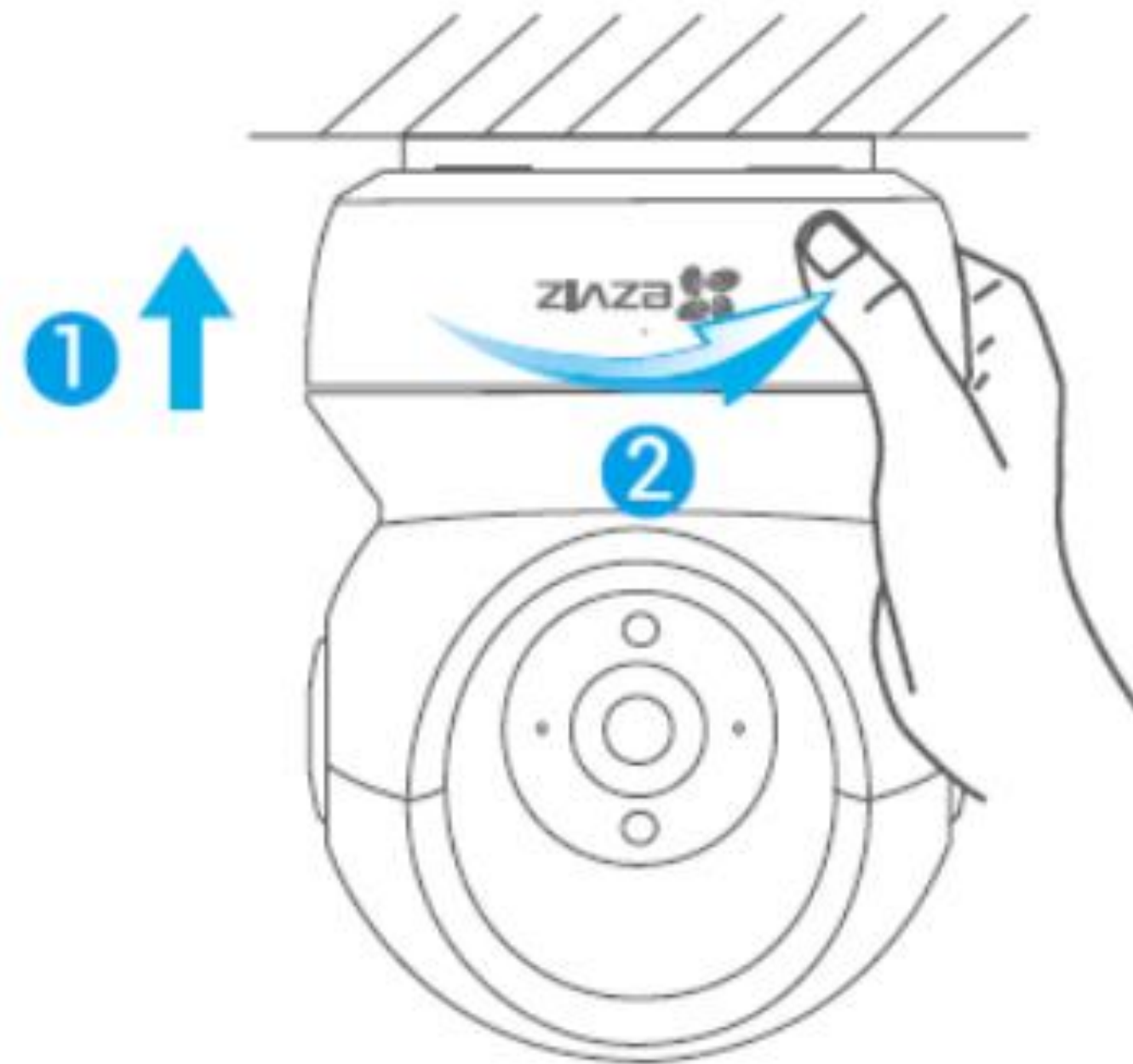
--Use three metal screws to fix the camera base according to the template.

*Rompa la plantilla de perforación después de instalar la base si es necesario.

Instalación

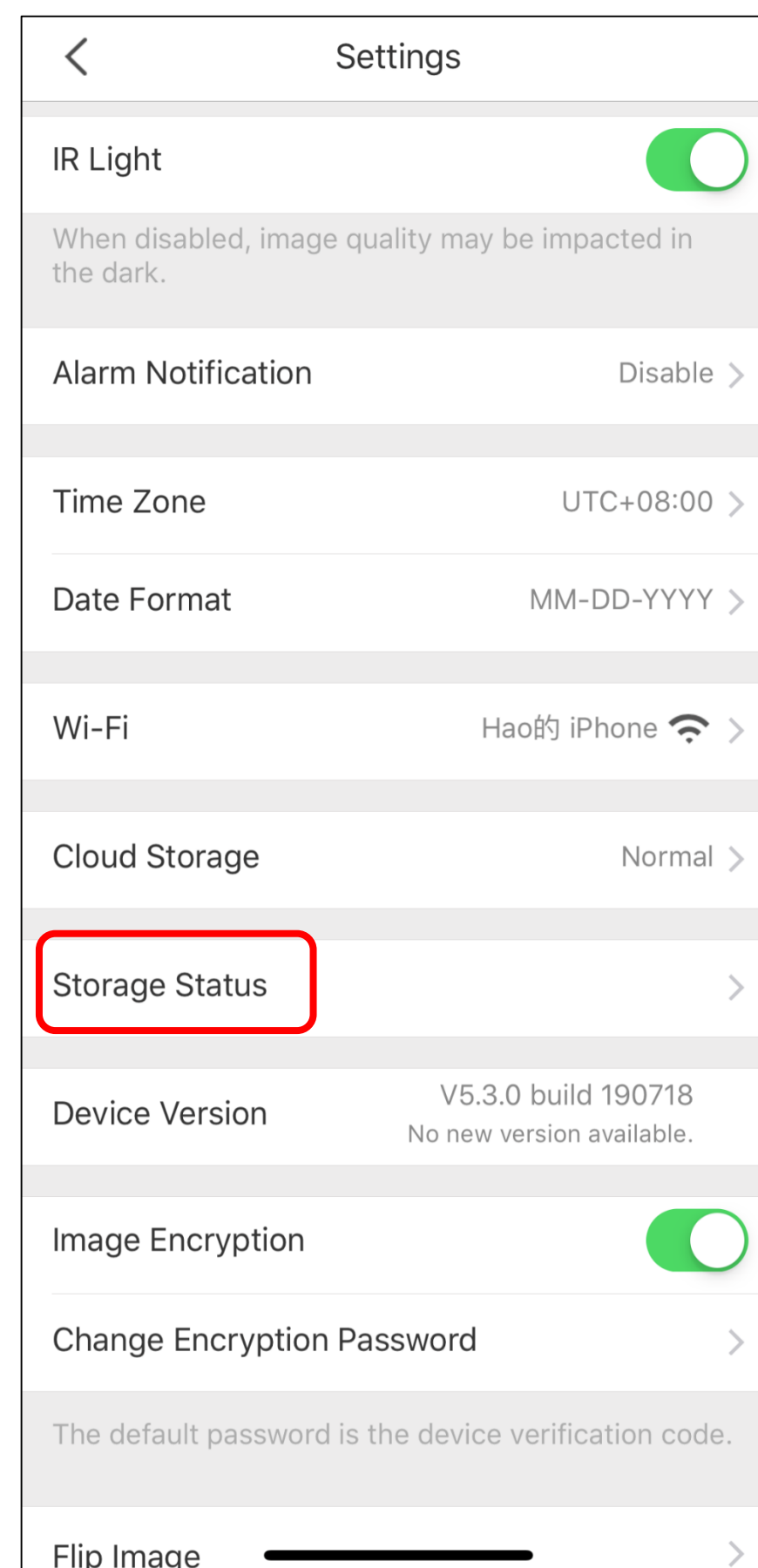
3 Instalación de la cámara

Monte la cámara en la base y gírela hacia la derecha hasta que quede fija.

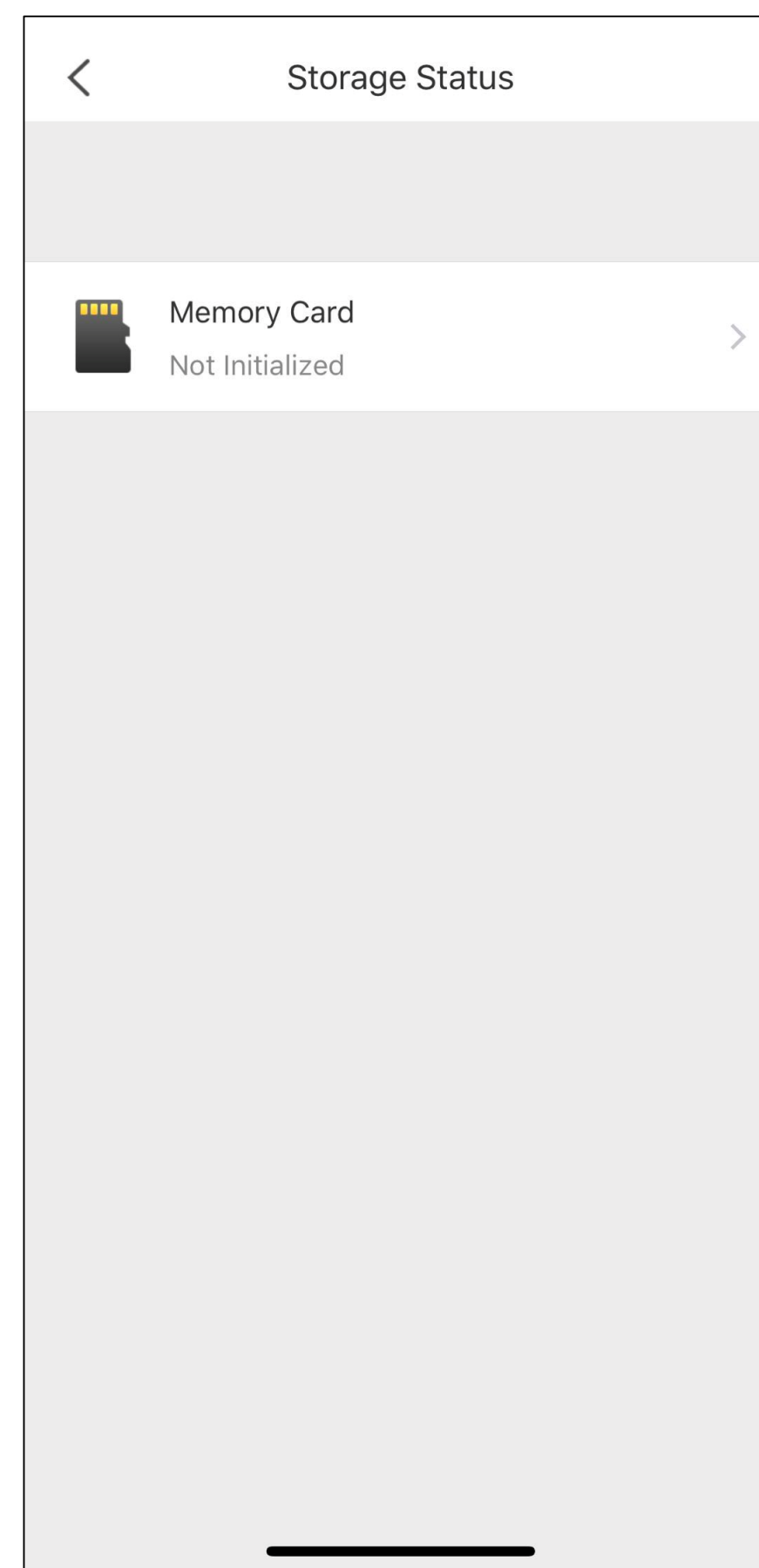


***Después de instalar la cámara, vaya a la aplicación EZVIZ para voltear la imagen de la cámara.**

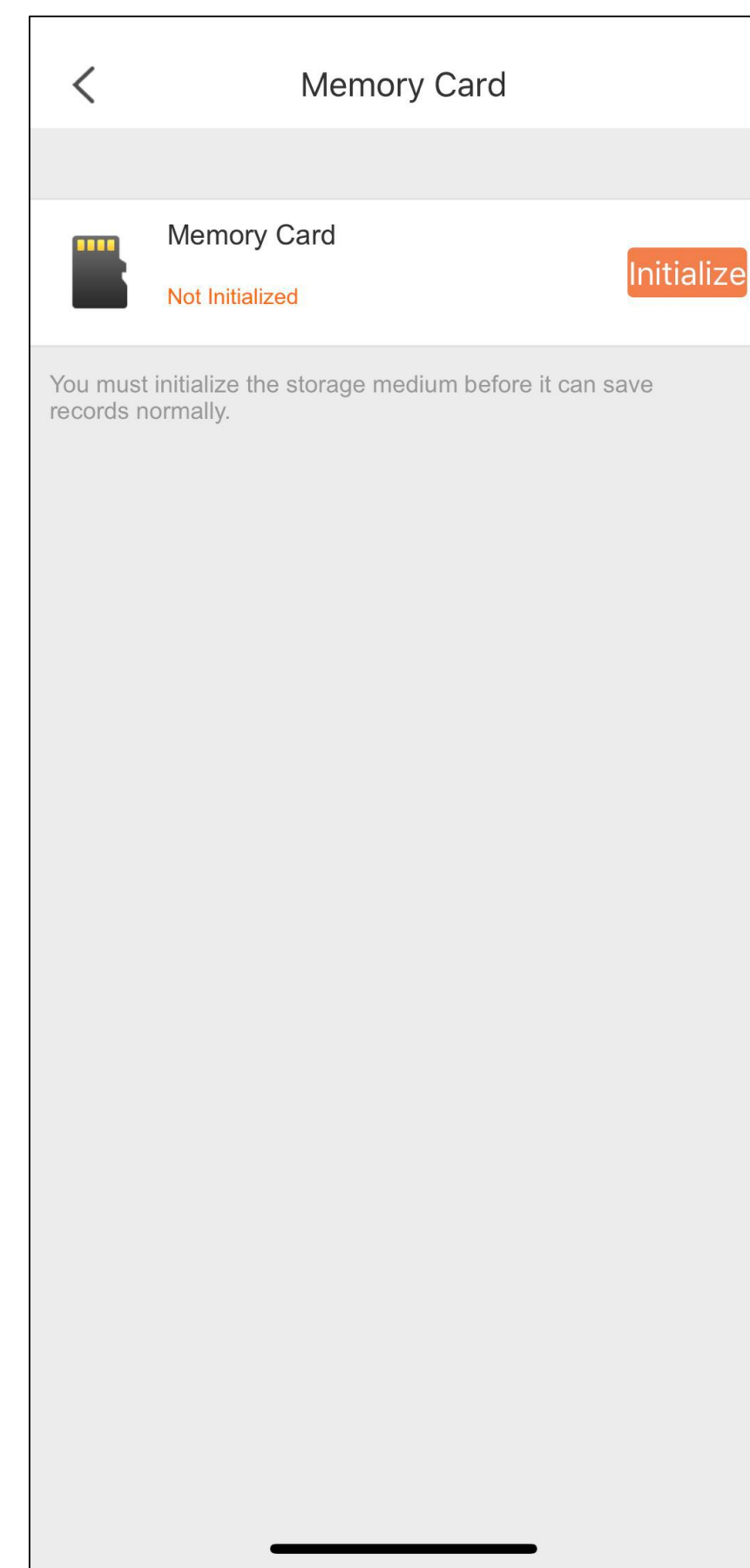
Configuración de almacenamiento



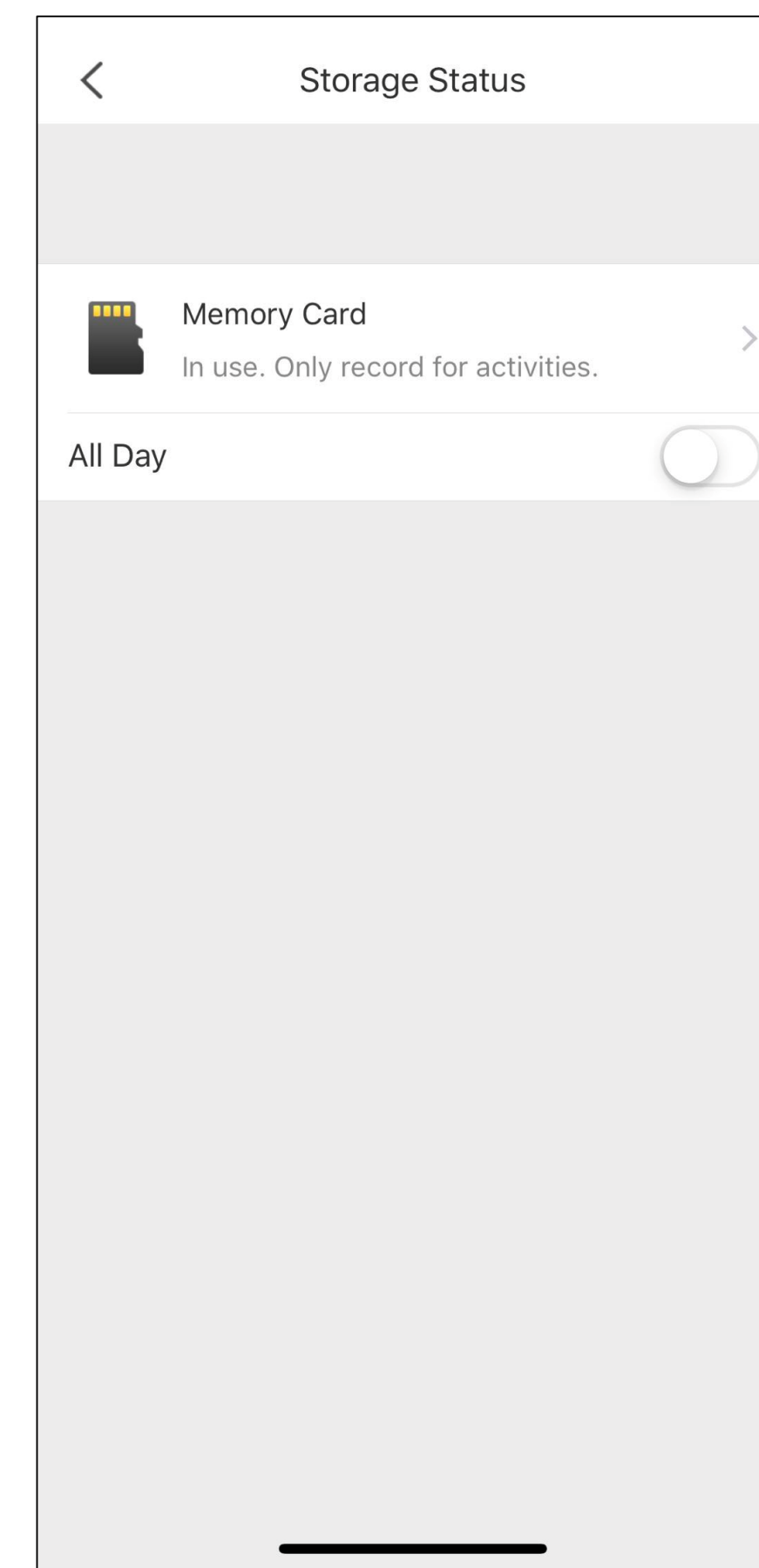
Paso 1: busque el "Estado de almacenamiento" en la página de configuración principal



Paso 2: verifique el estado de la tarjeta de memoria

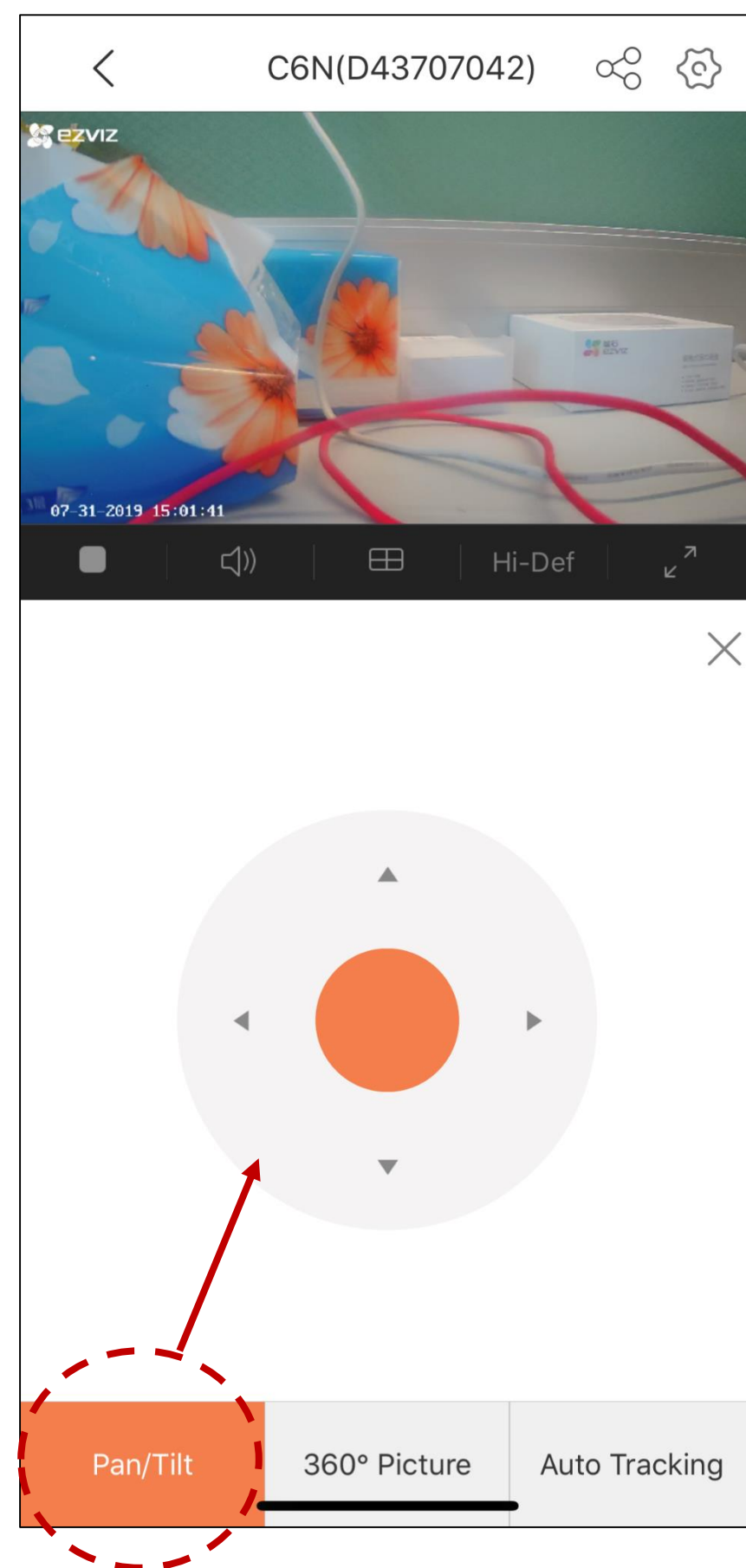


Paso 3: Inicializa la tarjeta de memoria si se usa por primera vez

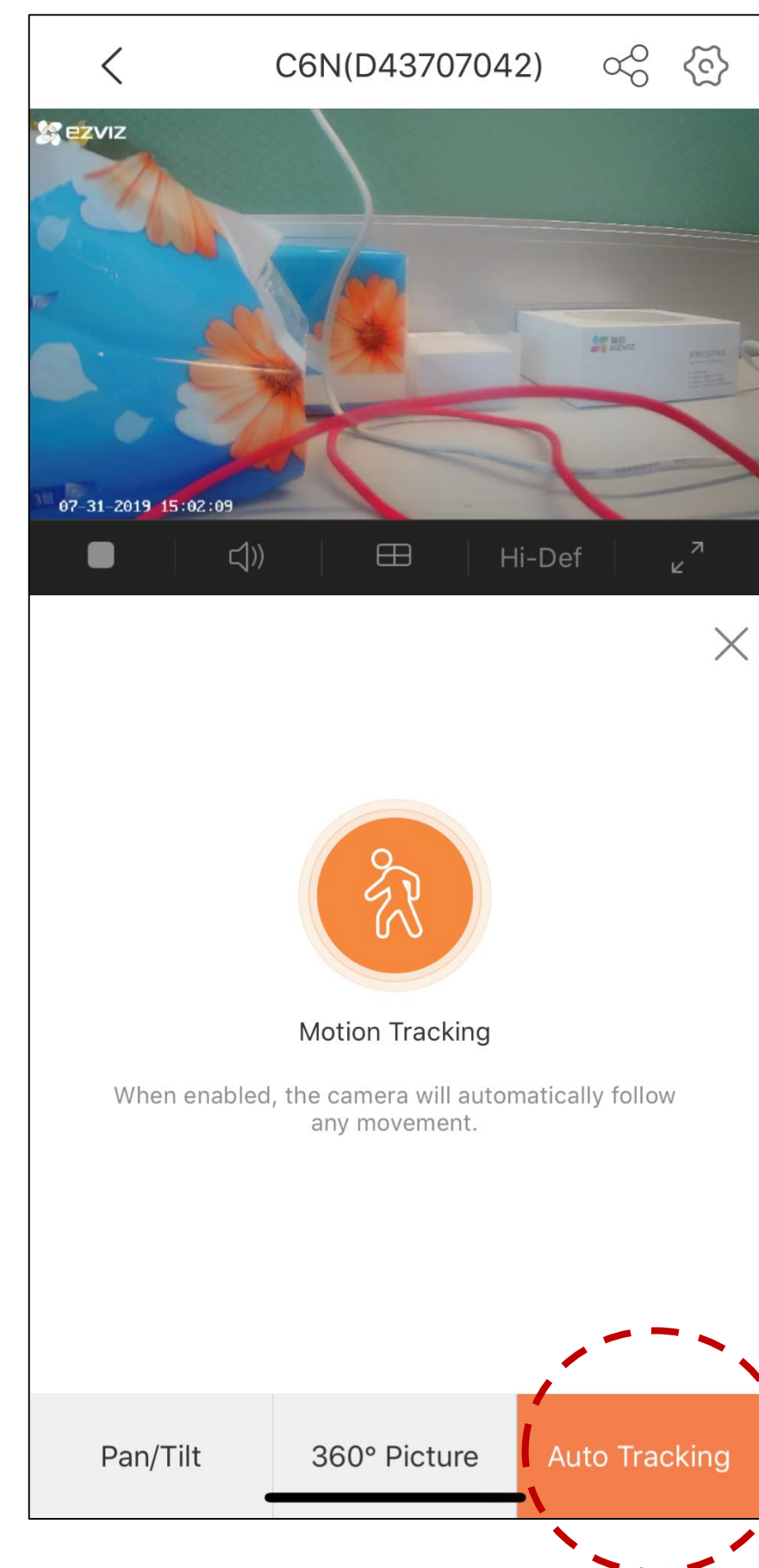


Paso 4: administre la tarjeta y cambie la estrategia de grabación si es necesario

Control de PT & Seguimiento inteligente

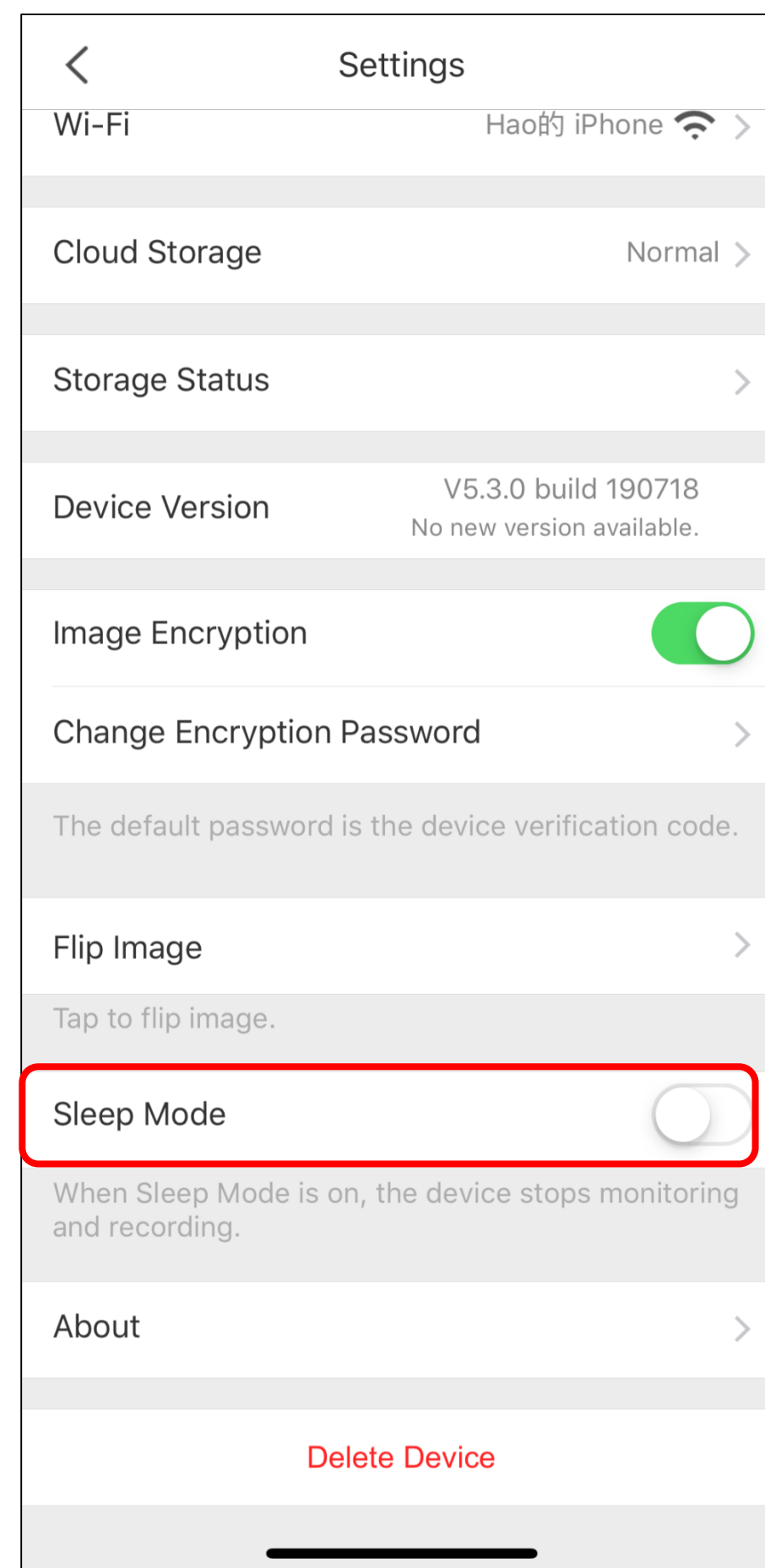


Elija "Pan / Tilt" para controlar la rotación

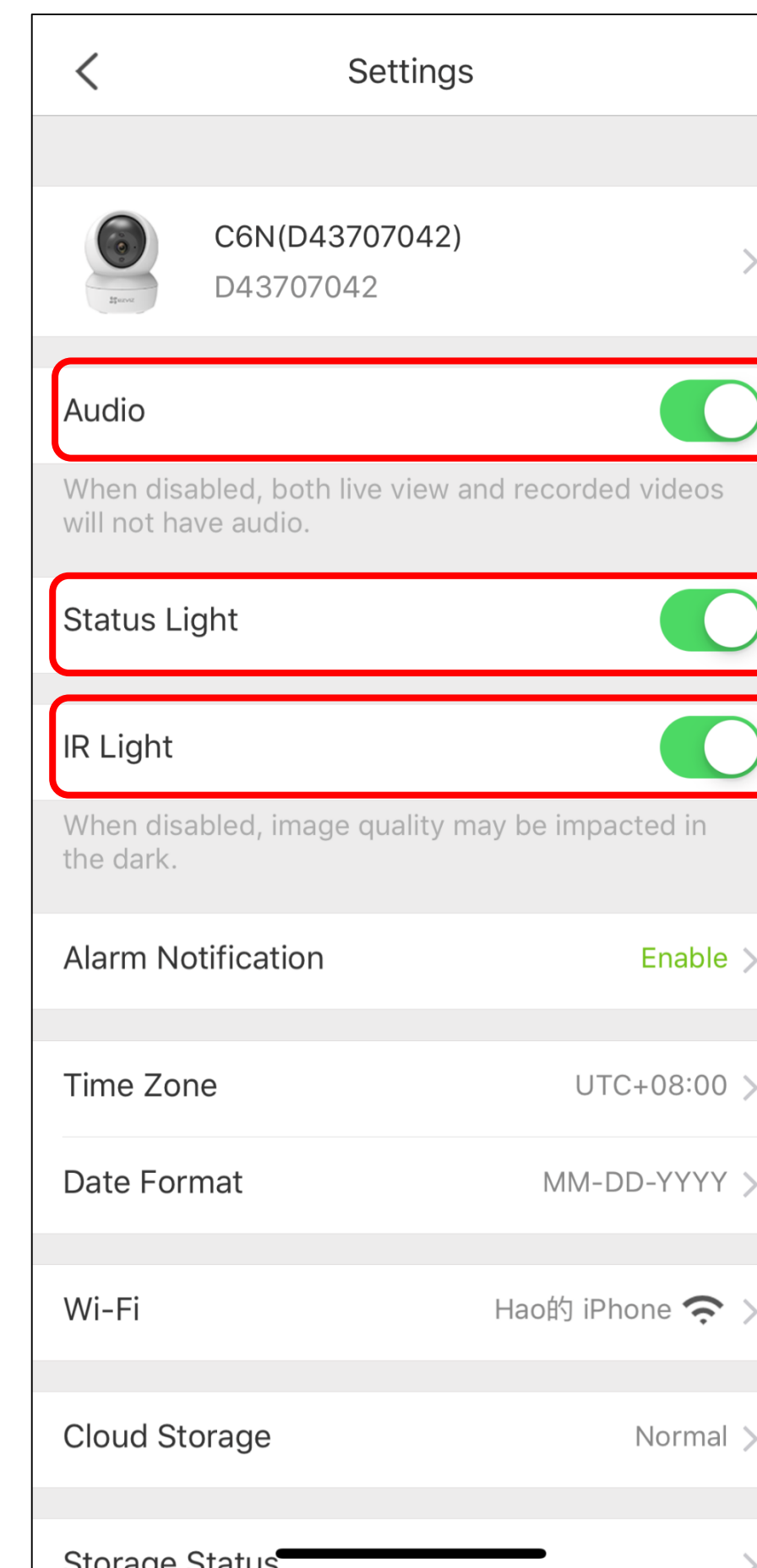
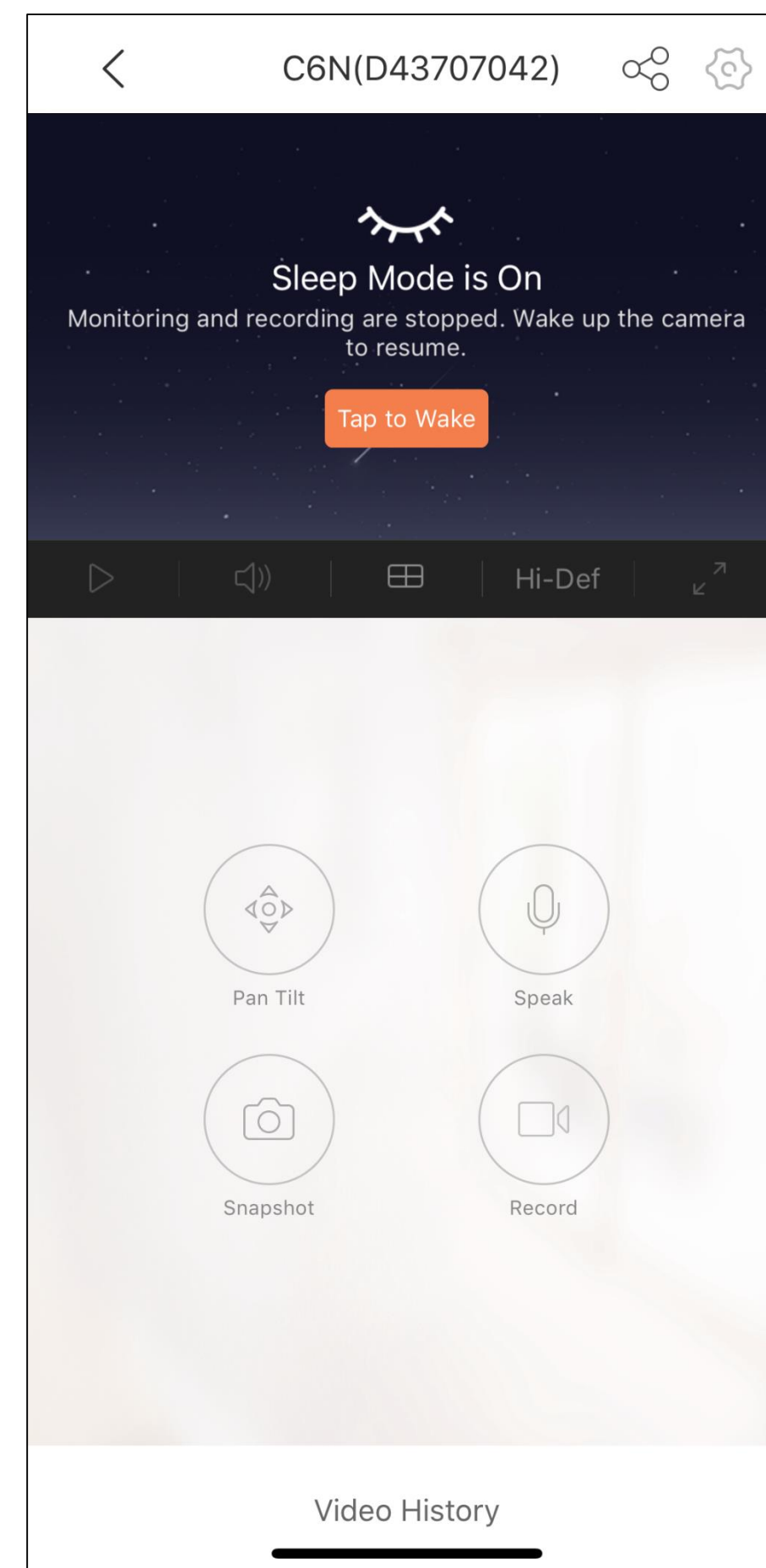


Elija "Seguimiento automático" en la interfaz de control PT para iniciar el modo de seguimiento de movimiento.

Otras funcionalidades



Active el modo de suspensión para evitar que el dispositivo supervise y grabe. También puede tocar la imagen para activar el dispositivo.



Apague la luz de estado y la luz IR si es necesario.

FAQ



¿Cuál es el soporte del estado del indicador LED diferente?

- Rojo estable: La cámara se está iniciando.
- Luz roja que parpadea lentamente: La conexión de Wi-Fi ha fallado.
- Luz roja que parpadea rápidamente: Excepción de la cámara (por ejemplo: error de tarjeta microSD).
- Azul constante: El video se está visualizando o reproduciendo en la aplicación EZVIZ.
- Luz azul que parpadea rápidamente: La cámara está lista para la conexión Wi-Fi.
- Luz azul que parpadea lentamente: La cámara funciona correctamente.



¿Qué tamaño admite la tarjeta SD C6N?

- Admite hasta 256 GB



¿Cuál es la resolución máxima que admite C6N?

- 1920 x 1080

FAQ



¿Cuál es el ángulo de visión de la lente?

- ángulo de vision 85°



¿Cuál es el estándar de compresión de video de C6N?

- H.264



¿Puede el C6N conectarse con Wi-Fi de doble banda?

- No, no puede, C6N solo admite Wi-Fi de banda única con 2.4GHz.

FAQ



¿Cuál es la distancia IR de C6N?

- La distancia IR es de 10 m.



¿C6N tiene una resolución de 1M?

- No, el modelo C6N solo tiene la versión de resolución 2M.



¿Qué tan grande es la lente?

- C6N tiene lente de 4 mm.



¿Cuántas luces IR tiene C6N?

- C6N tiene 2 luces IR.

FAQ



¿C6N admite conversación bidireccional en tiempo real?

- Sí, la cámara admite la función de conversación bidireccional en tiempo real.



¿Cuál es la estrategia de grabación de C6N?

- Grabación todo el día.
- Solo grabación por movimiento



¿Cómo cambiar la estrategia de grabación?

- Busque el "Estado de almacenamiento" en la página de configuración principal y cambie la estrategia dentro.

Thank You

For more information, visit <https://www.ezvizlife.com/>
Join the EZVIZ communities on Facebook, Instagram, Twitter and YouTube (@ezviz_global)

