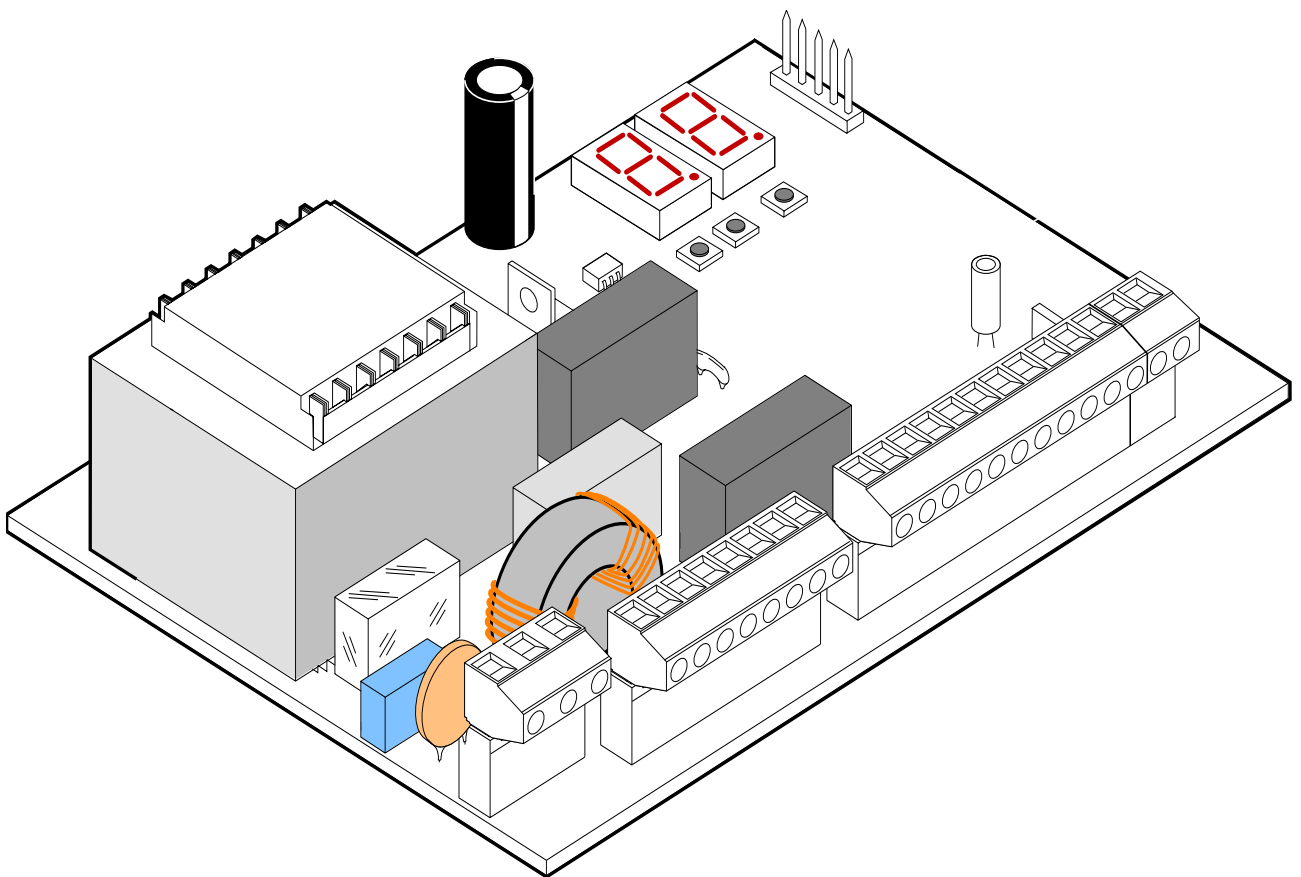


# 455 D



**FAAC**

## DECLARACIÓN CE DE CONFORMIDAD

**Fabricante:** FAAC S.p.A.  
**Dirección:** Via Benini, 1 - 40069 Zola Predosa BOLONIA - ITALIA  
**Declara que:** El equipo electrónico 455 D,

- cumple con los requisitos esenciales de seguridad de las siguientes directivas:

73/23/CEE y sucesiva modificaciones 93/68/CEE.  
 89/336/CEE y sucesivas modificaciones 92/31/CEE y 93/68/CEE

Nota adicional:  
 Este producto ha sido sometido a ensayos en una configuración típica homogénea (todos productos de fabricación FAAC S.p.A.).

Bolonia, 1 de setiembre de 2006

El Administrador Delegado

A. Bassi  


## ADVERTENCIAS PARA EL INSTALADOR OBLIGACIONES GENERALES EN MATERIA DE SEGURIDAD

- 1) ATENCION! Es sumamente importante para la seguridad de las personas seguir atentamente las presentes instrucciones. Una instalación incorrecta o un uso impropio del producto puede causar graves daños a las personas.**
- Lean detenidamente las instrucciones antes de instalar el producto.
- Los materiales del embalaje (plástico, poliestireno, etc.) no deben dejarse al alcance de los niños, ya que constituyen fuentes potenciales de peligro.
- Guarden las instrucciones para futuras consultas.
- Este producto ha sido proyectado y fabricado exclusivamente para la utilización indicada en el presente manual. Cualquier uso diverso del previsto podría perjudicar el funcionamiento del producto y/o representar fuente de peligro.
- FAAC declina cualquier responsabilidad derivada de un uso impropio o diverso del previsto.
- No instalen el aparato en atmósfera explosiva: la presencia de gas o humos inflamables constituye un grave peligro para la seguridad.
- Los elementos constructivos mecánicos deben estar de acuerdo con lo establecido en las Normas EN 12604 y EN 12605. Para los países no pertenecientes a la CEE, además de las referencias normativas nacionales, para obtener un nivel de seguridad adecuado, deben seguirse las Normas arriba indicadas.
- FAAC no es responsable del incumplimiento de las buenas técnicas de fabricación de los cierres que se han de motorizar, así como de las deformaciones que pudieran intervenir en la utilización.
- La instalación debe ser realizada de conformidad con las Normas EN 12453 y EN 12445. Para los países no pertenecientes a la CEE, además de las referencias normativas nacionales, para obtener un nivel de seguridad adecuado, deben seguirse las Normas arriba indicadas.
- Quiten la alimentación eléctrica antes de efectuar cualquier intervención en la instalación.
- Coloquen en la red de alimentación de la automatización un interruptor omnipolar con distancia de apertura de los contactos igual o superior a 3 mm. Se aconseja usar un magnetotérmico de 6A con interrupción omnipolar.
- Comprueben que la instalación disponga línea arriba de un interruptor diferencial con umbral de 0,03 A.
- Verifiquen que la instalación de tierra esté correctamente realizada y conecten las partes metálicas del cierre.
- Los dispositivos de seguridad (norma EN 12978) permiten proteger posibles áreas de peligro de **Riesgos mecánicos de movimiento**, como por ej. aplastamiento, arrastre, corte.
- Para cada equipo se aconseja usar por lo menos una señalización luminosa (ej: FAACLIGHT) así como un cartel de señalización adecuadamente fijado a la estructura del bastidor, además de los dispositivos indicados en el "15".
- FAAC declina toda responsabilidad relativa a la seguridad y al buen funcionamiento de la automatización si se utilizan componentes de la instalación que no sean de producción FAAC.
- Para el mantenimiento utilicen exclusivamente piezas originales FAAC
- No efectúen ninguna modificación en los componentes que forman parte del sistema de automatización.
- El instalador debe proporcionar todas las informaciones relativas al funcionamiento del sistema en caso de emergencia y entregar al usuario del equipo el manual de advertencias que se adjunta al producto.
- No permitan que niños o personas se detengan en proximidad del producto durante su funcionamiento.
- Mantengan lejos del alcance los niños los telegandos o cualquier otro emisor de impulso, para evitar que la automatización pueda ser accionada involuntariamente.
- Sólo puede transitarse cuando la misma está cerrada.
- El usuario no debe por ningún motivo intentar reparar o modificar el producto, debe siempre dirigirse a personal cualificado.
- Mantenimiento: compruebe por lo menos semestralmente que el equipo funcione correctamente, prestando especial atención a la eficiencia de los dispositivos de seguridad (incluida, donde estuviera previsto, la fuerza de empuje del operador) y de desbloqueo.
- 26) Todo lo que no esté previsto expresamente en las presentes instrucciones debe entenderse como no permitido**

## EQUIPO ELECTRÓNICO 455 D

### 1. ADVERTENCIAS

Atención: Antes de efectuar cualquier tipo de intervención en el equipo electrónico (conexiones, mantenimiento), quiten siempre la alimentación eléctrica.

- Coloquen línea arriba de la instalación un interruptor magnetotérmico diferencial con un adecuado umbral de intervención.
- Conecten el cable de tierra al específico borne previsto en el conector J3 del equipo (véase fig.2).
- Separen siempre los cables de alimentación de los de mando y de seguridad (pulsador, receptor, fotocélulas, etc.). Para evitar cualquier interferencia eléctrica utilicen vainas separadas o cable blindado (con blindaje conectado a la masa).

### 2. CARACTERÍSTICAS TÉCNICAS

Tensión de alimentación	110 V~ (+6% -10%) - 50 Hz
Potencia absorbida	10 W
Carga máx. motor	800 W
Carga máx. accesorios	0,5 A
Carga máx. electrocerradura	15 VA
Temperatura ambiente	-20 °C +55 °C
Fusibles de protección	Nº 2 (véase fig. 1)
Lógicas de funcionamiento	Semiautomática / Automática /Seguridad / Semiautomática "paso paso" / Automática "paso paso" /Seguridad "paso paso" / Semiautomática B / Presencia operador C
Tiempo de apertura/cierre	Programable (de 0 a 120 s)
Tiempo de pausa	Programable (de 0 a 4 min.)
Tiempo de retardo de la hoja en cierre	Programable (de 0 a 4 min.)
Tiempo de retardo de la hoja en apertura	2 seg. (Puede excluirse)
Fuerza de empuje	Regulable en 50 niveles para cada motor
Entradas en regleta de bornes	Open / Open hoja libre / Stop / Fin de carrera Disp. de seguridad en ap. /Disp. de seguridad en cierre / Alimentación+Tierra
Salidas en regleta de bornes	Destellador - Motores - Aliment.accesorios 24 Vdc - Luz testigo 24 Vdc - Fail safe - Alimentación electrocerradura 12 Vac
Funciones programables	Lógica - Tiempo de pausa - Fuerza de empuje - Par momento de arranque - Retardo de la hoja en ap. y cie. - Golpe de inversión - Golpe de aries - Luz testigo - Predestello - Electrocerradura - Fail safe - Lógica dis. de seguridad - solicitud de asistencia - Tiempo de reconocimiento obstáculo y tope
Función aprendizaje	Aprendizaje de los tiempos de trabajo simple o completo, con o sin Fin de carrera y/o Gatecoder

### 3. LAYOUT Y COMPONENTES 455 D

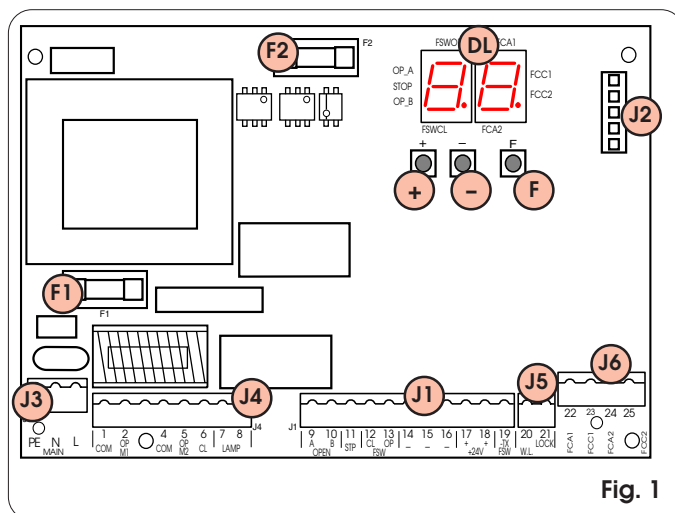
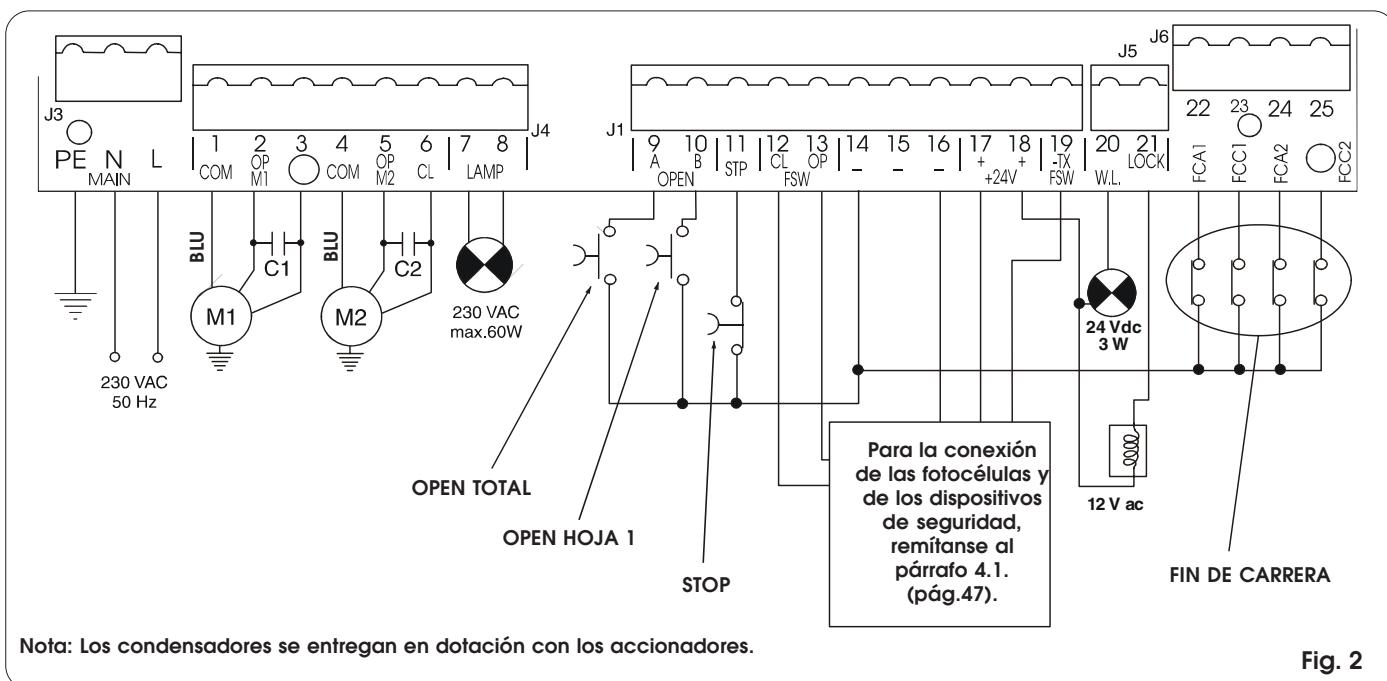


Fig. 1

DL	DISPLAY DE SEÑALIZACIÓN Y PROGRAMACIÓN
J1	REGLETA DE BORNES BAJA TENSIÓN
J2	CONECTOR DECODER / MINIDEC / RECEPTOR RP
J3	REGLETA DE BORNES ALIMENTACIÓN 110 VAC
J4	REGLETA DE BORNES CONEXIÓN MOTORES Y DESTELLADOR
J5	REGLETA DE BORNES LUZ TESTIGO Y ELECTROCERRADURA
J6	REGLETA DE BORNES FIN DE CARRERA Y GATECODER
F1	FUSIBLE MOTORES Y PRIMARIO TRANSFORMADOR (F 5A)
F2	FUSIBLE BAJA TENSIÓN Y ACCESORIOS (T 800mA)
F	PULSADOR PROGRAMACIÓN "F"
-	PULSADOR PROGRAMACIÓN "-"
+	PULSADOR PROGRAMACIÓN "+"

### 4. CONEXIONES ELÉCTRICAS



Nota: Los condensadores se entregan en dotación con los accionadores.

Fig. 2

**4.1. CONEXIÓN FOTOCÉLULAS Y DISPOSITIVOS DE SEGURIDAD**

Antes de conectar las fotocélulas (u otros dispositivos) es conveniente elegir el tipo de funcionamiento en base a la zona de movimiento que deben proteger (véase fig. 3):

**Dispositivos de seguridad en apertura:** intervienen sólo durante el movimiento de apertura de la cancela, por lo tanto son adecuados para proteger las zonas entre las hojas en apertura y obstáculos fijos (paredes, etc.) contra los riesgos de impacto y aplastamiento.

**Dispositivos de seguridad en cierre:** intervienen sólo durante el movimiento de cierre de la cancela, por lo tanto son adecuados para proteger la zona de cierre contra el riesgo de impacto.

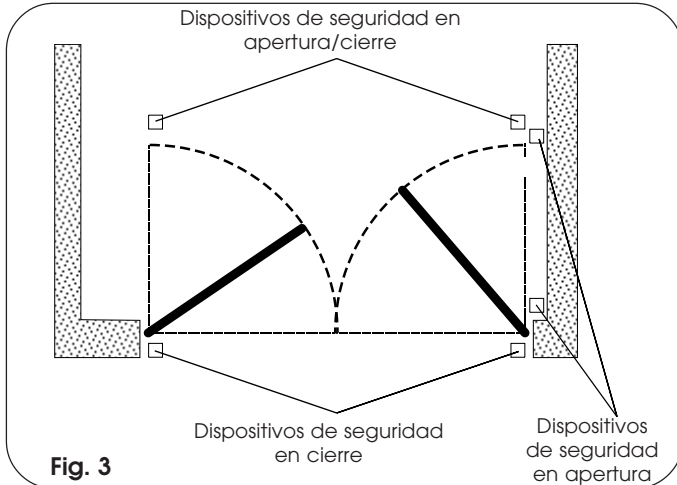


Fig. 3

**Conexión de una pareja de fotocélulas en cierre, una en apertura y una en apertura/cierre (esquema aconsejado)**

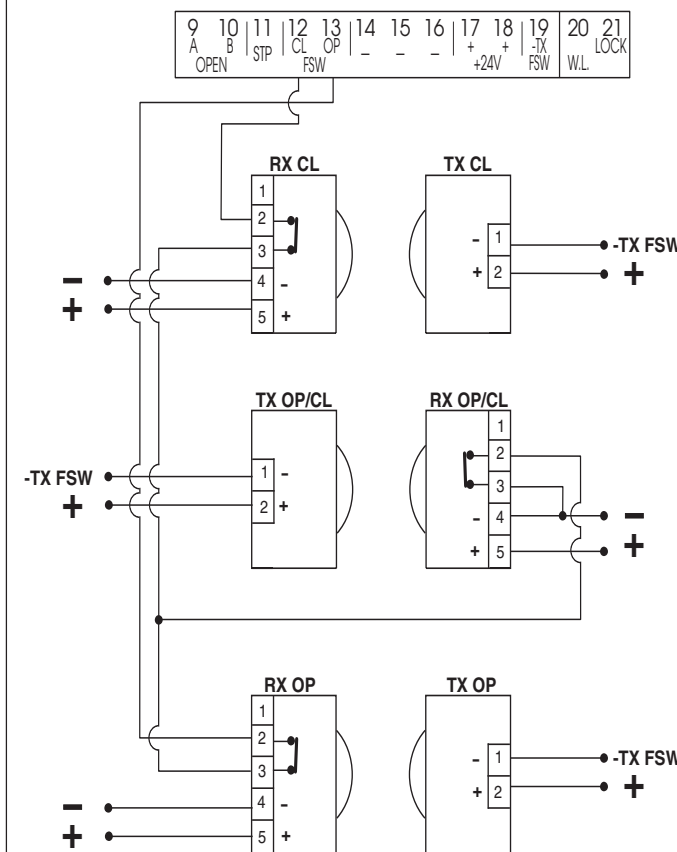


Fig. 4

**Dispositivos de seguridad en apertura/cierre:** intervienen durante los movimientos de apertura y cierre de la cancela, por lo tanto son adecuados para proteger la zona de apertura y la de cierre contra el riesgo de impacto.

FAAC aconseja el uso del esquema de la fig.4 (en caso de obstáculos fijos en apertura) o del esquema de la fig.5 (cuando no hay obstáculos fijos).

**NOTA: Si dos o varios dispositivos tienen la misma función (apertura o cierre) deben conectarse en serie entre sí (véase fig.12). Deben utilizarse contactos N.C.**

**Conexión de una pareja de fotocélulas en cierre y otra en apertura/cierre (esquema aconsejado)**

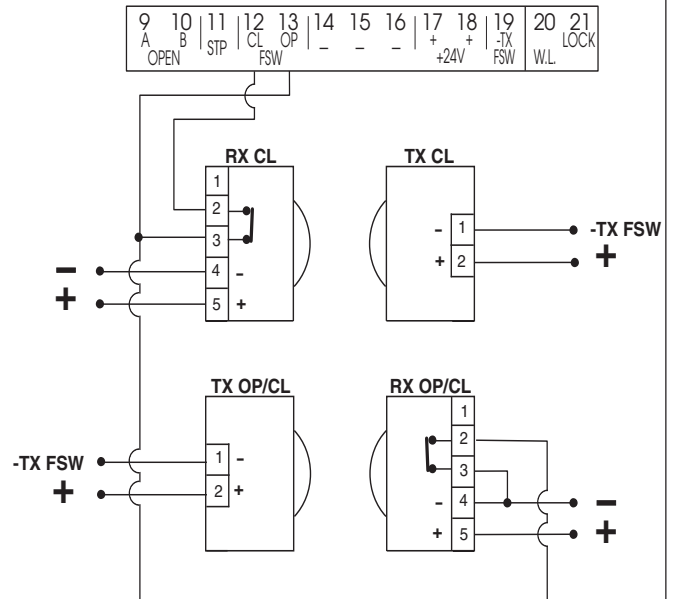


Fig. 5

**Conexión de un dispositivo de seguridad en cierre y de un dispositivo de seguridad en apertura**

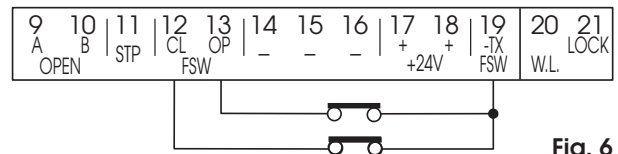


Fig. 6

**Conexión de ningún dispositivo de seguridad**

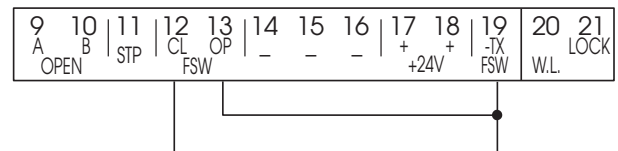
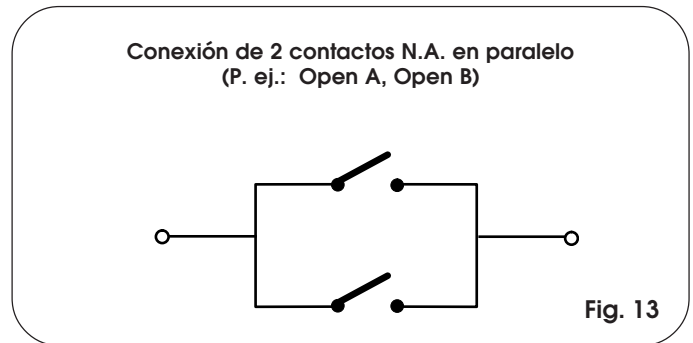
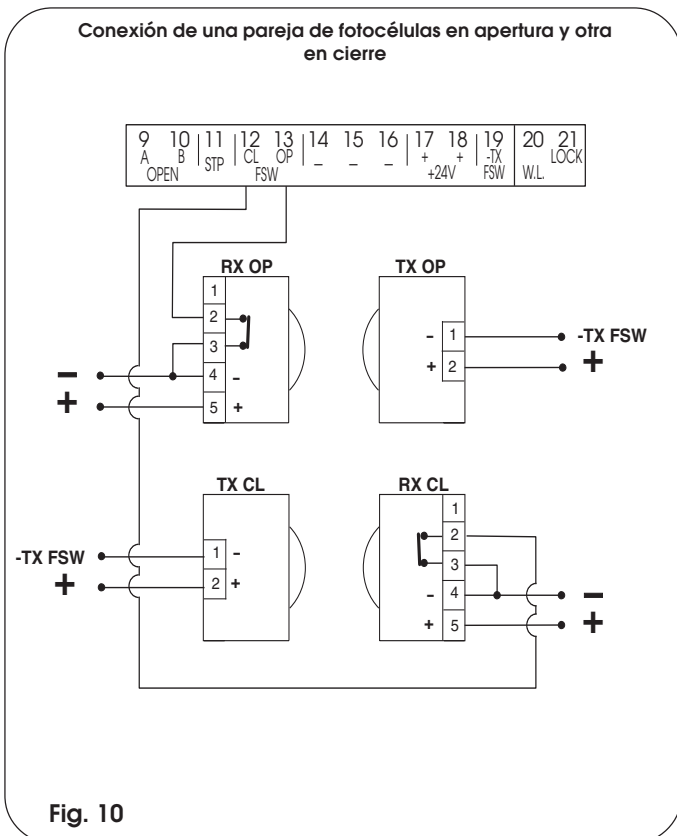
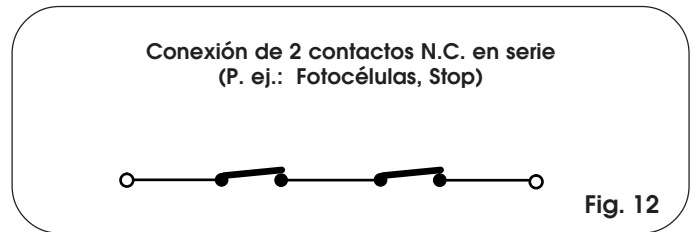
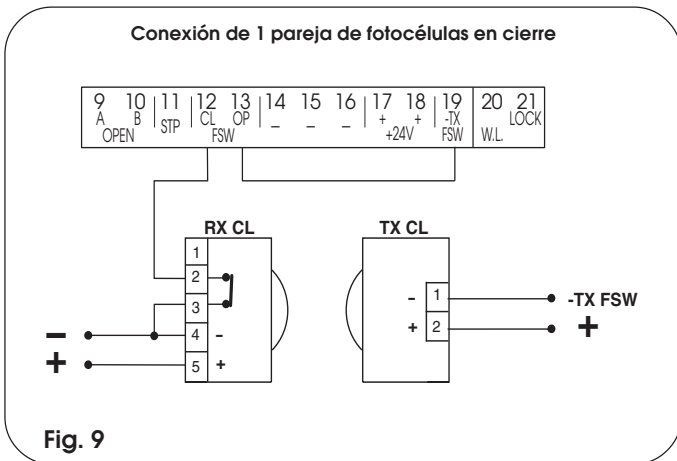
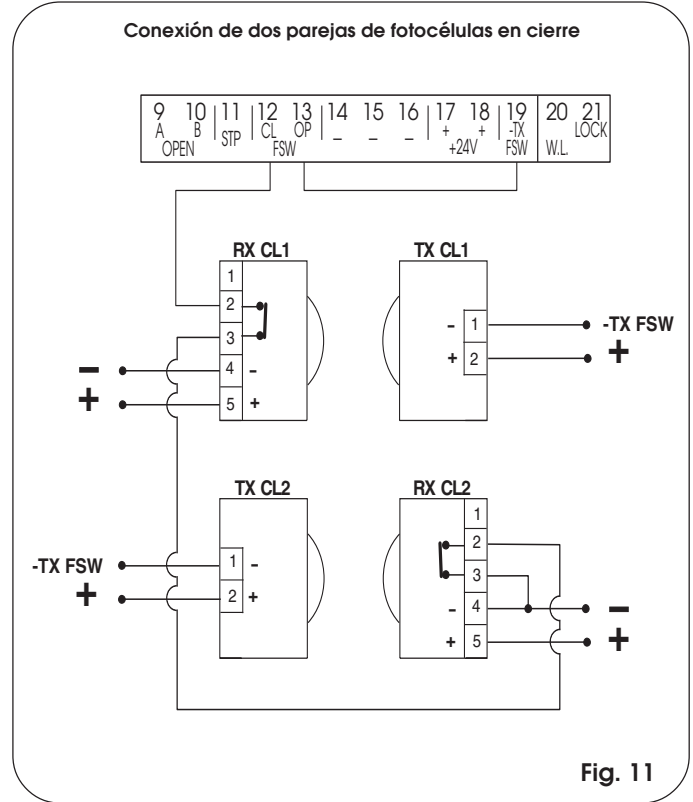
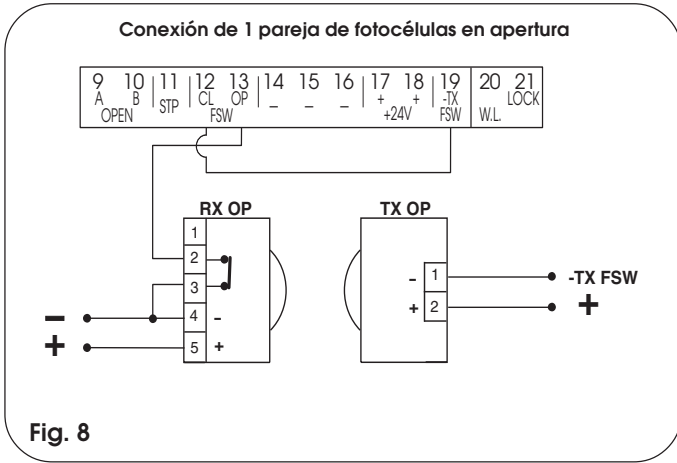


Fig. 7



**4.2. REGLETA DE BORNES J3 - ALIMENTACIÓN (FIG. 2)**

- PE: Conexión de tierra
- N : Alimentación 110 V~ (Neutro)
- L : Alimentación 110 V~ (Línea)

**Nota:** Para un correcto funcionamiento es obligatoria la conexión de la tarjeta al conductor de tierra presente en la instalación. Coloquen línea arriba del sistema un adecuado interruptor magnetotérmico diferencial.

**4.3. REGLETA DE BORNES J4 - MOTORES Y DESTELLADOR (FIG. 2)**

- M1 : COM / OP / CL: Conexión Motor 1  
Puede utilizarse en la aplicación hoja simple
- M2 : COM / OP / CL: Conexión Motor 2  
No puede utilizarse en la aplicación hoja simple
- LAMP : Salida destellador ( 110 V ~)

**4.4. REGLETA DE BORNES J1 - ACCESORIOS (FIG. 2)**

**OPENA - Mando de "Apertura Total" (N.A.):** se entiende cualquier emisor de impulso (pulsador, detector, etc.) que, al cerrarse un contacto, manda la apertura y/o cierre de ambas hojas de la cancela.

Para instalar varios emisores de impulso de apertura total, conecten los contactos N.A. en paralelo.

**OPEN B - Mando de "Apertura Parcial" (N.A.) / Cierre:** se entiende cualquier emisor de impulso (pulsador, detector, etc.) que, al cerrarse un contacto, manda la apertura y/o cierre de la hoja mandada por el motor M1. En las lógicas B y C manda siempre el cierre de ambas hojas.

Para instalar varios emisores de impulso de apertura parcial, conecten los contactos N.A. en paralelo.

**STP - Contacto de STOP (N.C.):** se entiende cualquier dispositivo (p. ej.: pulsador) que, al abrir un contacto, puede detener el movimiento de la cancela.

Para instalar varios dispositivos de STOP conecten los contactos N.C. en serie.

**Nota:** Si no se conectan dispositivos de STOP, puenteen los bornes STP y -.

**CL FSW - Contacto dispositivos de seguridad en cierre (N.C.):** La función de los dispositivos de seguridad en cierre es la de proteger la zona interesada por el movimiento de las hojas durante la fase de cierre. En las lógicas E-A-S-EP-AP-SP, durante la fase de cierre, los dispositivos de seguridad invierten el movimiento de las hojas de la cancela, o bien detienen e invierten el movimiento cuando se liberan (véase programación avanzada Cap. 5.2.). En las lógicas B y C, durante el ciclo de cierre interrumpen el movimiento. No intervienen nunca durante el ciclo de apertura. Los **dispositivos de seguridad de cierre**, si están ocupados con la cancela abierta, impiden el movimiento de cierre de las hojas.

**Nota:** Si no se conectan dispositivos de seguridad en cierre, puenteen los bornes CL y -TX FSW (fig. 7).

**OP FSW - Contacto dispositivos de seguridad en apertura (N.C.):** La función de los dispositivos de seguridad en apertura es la de proteger la zona interesada por el movimiento de las hojas durante la fase de apertura. En las lógicas E-A-S-EP-AP-SP, durante la fase de cierre, los dispositivos de seguridad invierten el movimiento de las hojas de la cancela. En las lógicas B y C, durante el ciclo de apertura interrumpen el movimiento. Nunca intervienen durante el ciclo de cierre.

Los **dispositivos de seguridad de apertura**, si están ocupados con la cancela cerrada, impiden el movimiento de apertura de las hojas.

**Nota:** Si no se conectan dispositivos de seguridad en apertura, puenteen las entradas OP y -TX FSW (fig. 7).

- - Negativo alimentación accesorios

+ - 24 Vdc - Positivo alimentación accesorios

**Atención:** La carga máxima de los accesorios es de 500 mA. Para calcular las absorciones remítanse a las instrucciones de cada accesorio.

-TX FSW - Negativo alimentación transmisores fotocélulas

Utilizando este borne para la conexión del negativo de la alimentación de los transmisores fotocélulas, se puede eventualmente utilizar la función FAILSAFE (véase programación avanzada Cap. 5.2.).

Si se habilita la función, el equipo verifica el funcionamiento de las fotocélulas antes de cada ciclo de apertura o cierre.

**4.5. REGLETA DE BORNES J5 - LUZ TESTIGO Y ELECTROCERRADURA (FIG. 2)**

**W.L. - Alimentación luz testigo**

Conecten entre este borne y el +24V una eventual luz testigo de 24 Vdc - 3 W máx. Para no perjudicar el correcto funcionamiento del sistema, **no hay que superar** la potencia indicada.

**LOCK - Alimentación electrocerradura**

Conecten entre este borne y el +24V una eventual electrocerradura 12 V ac.

**4.6. CONECTOR J2 - ACOPLAMIENTO RÁPIDO MINIDEC, DECODER Y RP**

Se utiliza para la conexión rápida de Minidec, Decoder y Receptores RP (véase fig. 14, 15, 16 y 17). Acoplen el accesorio con el lado componentes dirigido hacia el interior de la tarjeta. La activación y la desactivación deben efectuarse después de haber quitado la tensión.

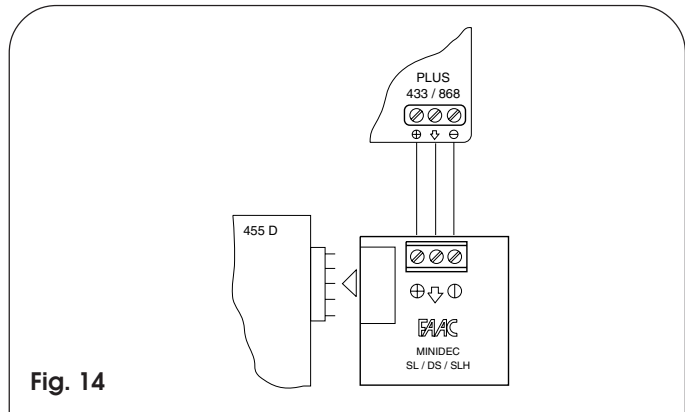


Fig. 14

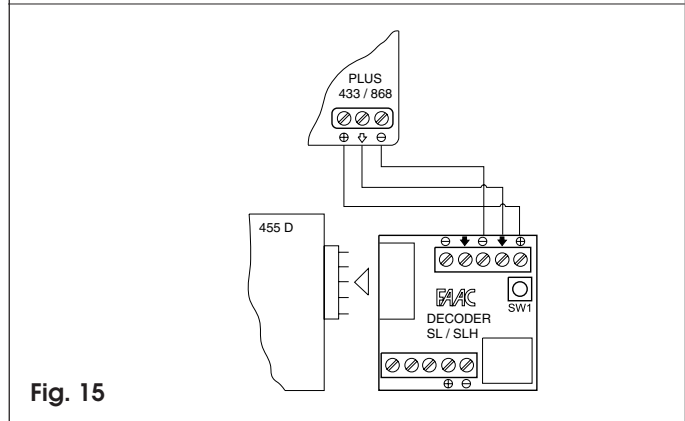


Fig. 15

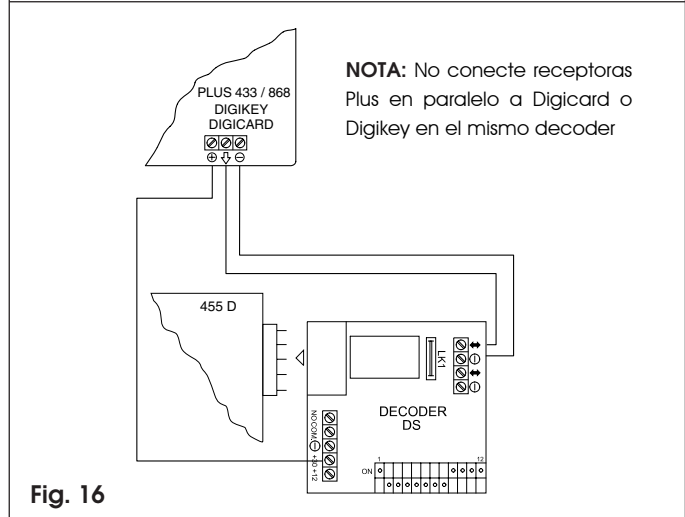


Fig. 16

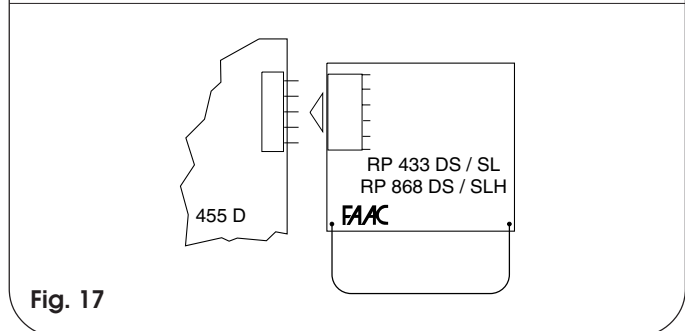


Fig. 17

**4.7. REGLETA DE BORNES J6- FINES DE CARRERA Y/O GATECODER (FIG. 2)**

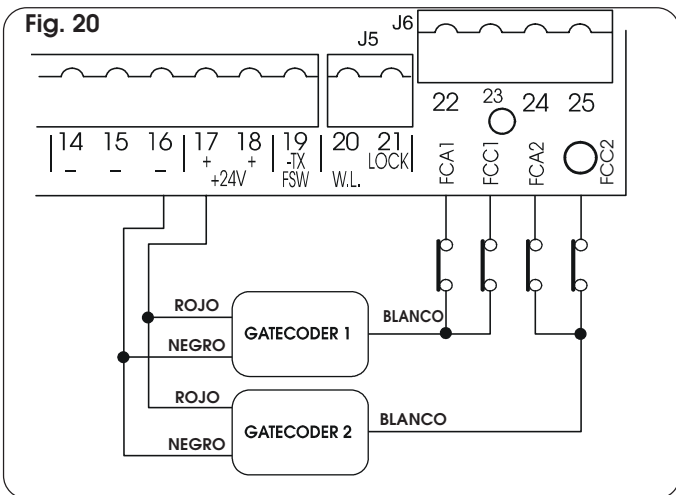
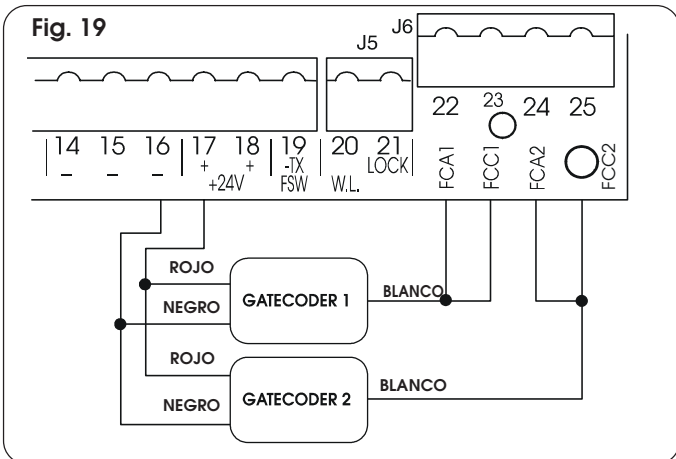
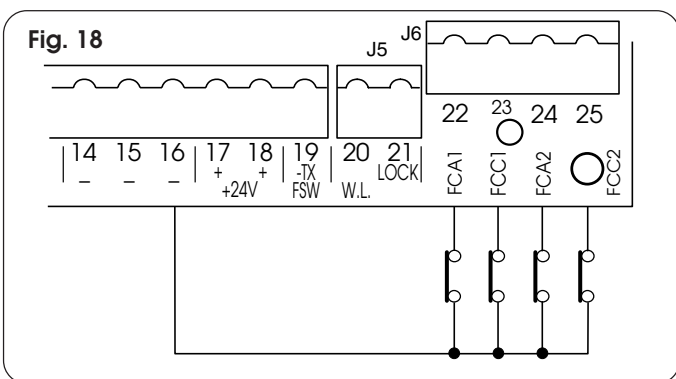
Estas entradas están predispuestas para la conexión de fines de carrera de apertura y de cierre que pueden mandar, según el tipo de programación, la parada de la hoja o bien el inicio de la ralentización. Hay que puentear los fines de carrera no conectados (si no se conecta ningún final de carrera, no es necesario puentear). Asimismo se pueden utilizar los Gatecoder para detectar la posición angular de la hoja y por lo tanto tener posiciones de ralentización y de parada independientes del tiempo de trabajo. Los fines de carrera y los Gatecoder también pueden utilizarse asociados para detener el movimiento antes de que se alcance el tope mecánico. Para efectuar los cableados, sigan las fig. 18, 19 y 20.

**FCA1** - Fin de carrera de apertura Hoja 1

**FCC1** - Fin de carrera de cierre Hoja 1

**FCA2** - Fin de carrera de apertura Hoja 2

**FCC2** - Fin de carrera de cierre Hoja 2



**NOTA:** Las configuraciones indicadas en los dibujos son las máximas. Se permiten todas las configuraciones intermedias, utilizando sólo algunos elementos (sólo 1 Gatecoder, sólo 1 fin de carrera, 2 Gatecoders y 2 fines de carrera, etc.). En este caso hay que puentear a masa las entradas que no se utilicen.

**5. PROGRAMACIÓN**

Para programar el funcionamiento de la automatización hay que acceder al modo "PROGRAMACIÓN".

La programación se divide en dos partes: **BASE** y **AVANZADA**.

**5.1. PROGRAMACIÓN BASE**

Para entrar en la PROGRAMACIÓN BASE hay que presionar el pulsador **F**:

- presionándolo (y manteniéndolo presionado) el display muestra el nombre de la primera función.
- soltándolo, el display muestra el valor de la función, que puede modificarse con las teclas + y -.
- presionando otra vez **F** (y manteniéndolo presionado) el display muestra el nombre de la función sucesiva, etc.
- una vez llegados a la última función, presionando **F** se sale de la programación y el display muestra de nuevo el estado de las entradas.

La siguiente tabla indica la secuencia de las funciones a las cuales puede accederse en PROGRAMACIÓN BASE:

Display	Función	Por defecto
<b>LOEASEPAPSPbL</b>	<b>LÓGICAS DE FUNCIONAMIENTO</b> (véase tab. 3/a - h): = Semiautomática = Automática = Automática "Disp. De seguridad" = Semiautomática "Paso-paso" = Automática "Paso-paso" = Automática "Disp. Deseguridad Paso-paso" = Semiautomática "B" = Presencia operador	<b>E</b>
<b>PA</b>	<b>TIEMPO DE PAUSA:</b> Sólo tiene efecto si se ha seleccionado la lógica automática. Regulable de <b>0</b> a <b>59</b> seg. a pasos de un segundo. Seguidamente la visualización pasa a ser en minutos y decenas de segundos (separados por un punto) y el tiempo se regula a pasos de 10 segundos, hasta el valor máximo de <b>4.1</b> minutos. EJ.: si el display indica <b>2.5</b> , el tiempo de pausa corresponde a 2 min. y 50 seg.	<b>0</b>
<b>F1</b>	<b>FUERZA HOJA 1:</b> * Regula el empuje del Motor 1. 1 = fuerza mínima 50 = fuerza máxima (oleodinámicos)	<b>25</b>
<b>F2</b>	<b>FUERZA HOJA 2:</b> * Regula el empuje del Motor 2. 1 = fuerza mínima 50 = fuerza máxima (oleodinámicos)	<b>25</b>
<b>cd</b>	<b>RETARDO HOJA 1 EN CIERRE:</b> Retarda el arranque en cierre de la hoja 1 respecto a la hoja 2. Regulable de <b>0</b> a <b>4.1</b> minutos (véase Tiempo de Pausa).	<b>0</b>
<b>EL</b>	<b>APRENDIZAJE TIEMPOS</b> (véase Cap. 6.3.): Permite elegir entre aprendizaje "simple" (automático) o "completo" (elección manual de los puntos de ralentización y de parada). Apr. simple: <b>+ ≈ 1 s.</b> Apr. completo: <b>+ &gt; 3 s.</b>	
<b>Ln</b>	Salida de la programación y regreso a la visualización del estado de las entradas.	

\* **Nota:** si se utilizan operadores oleodinámicos hay que programar la fuerza al nivel máximo

ESPAÑOL

**5.2. PROGRAMACIÓN AVANZADA**

Para acceder a la PROGRAMACIÓN AVANZADA presionen el pulsador **F**, y manteniéndolo presionado, presionen el pulsador **+**:

- al soltar el pulsador **+** el display muestra el nombre de la primera función.
- al soltar también el pulsador **F**, el display visualiza el valor de la función, que puede modificarse con los pulsadores **+** y **-**.
- presionando el pulsador **F** (y manteniéndolo presionado) el display muestra el nombre de la función sucesiva, mientras que al soltarlo se visualiza el valor, que puede modificarse con los pulsadores **+** y **-**.
- una vez llegados a la última función, presionando **F** se sale de la programación y el display visualiza de nuevo el estado de las entradas.

La siguiente tabla indica la secuencia de las funciones a las cuales puede accederse en PROGRAMACIÓN AVANZADA:

Display	Función	Por defecto
<b>60</b>	<b>PAR MÁXIMO EN EL MOMENTO DE ARRANQUE:</b> Los motores trabajan al par máximo (ignorando la regulación de par) en el instante inicial del movimiento. Util para hojas pesadas. 4 = Activa no = Excluida	no
<b>c5</b>	<b>GOLPE FINAL EN CIERRE:</b> Los motores se activan durante 1 s. a plena velocidad para facilitar el enganche de la electrocerradura. 4 = Activa no = Excluida	no
<b>r5</b>	<b>GOLPE DE INVERSIÓN:</b> Con la cancela cerrada, antes de la apertura los motores empujan en cierre durante 2 segundos, facilitando el desenganche de la electrocerradura. 4 = Activa no = Excluida	no
<b>od</b>	<b>RETARDO HOJA 2 EN APERTURA (2 s.):</b> Permite el arranque retardado (en apertura) de la hoja 2, evitando interferencias entre las hojas. 4 = Activa no = Excluida	no
<b>F5</b>	<b>FAIL SAFE:</b> La activación de la función habilita un test de funcionamiento de las fotocélulas antes de cada movimiento de la cancela. Si el test falla (fotocélulas fuera de servicio) la cancela no inicia el movimiento. 4 = Activa no = Excluida	no
<b>PF</b>	<b>PREDESTELLO (5 s.):</b> Permite activar el destellador durante 5 s. antes del inicio del movimiento. 4 = Activa no = Excluida	no
<b>EL</b>	<b>ELECTROCERRADURA EN HOJA 2:</b> Permite utilizar la electrocerradura en la hoja 2 en vez que en la hoja 1. 4 = Activa no = Excluida	no

Display	Función	Por defecto
<b>SP</b>	<b>LUZ TESTIGO:</b> Con la selección <b>0</b> la salida funciona como luz testigo estándar (encendida en apertura y pausa, destellante en cierre, apagada con la cancela cerrada). Cifras diferentes corresponden al tiempo adicional respecto al normal tiempo de trabajo (apertura o cierre) durante el cual la salida podrá utilizarse, por medio de un relé, para alimentar una lámpara de cortesía. El tiempo puede regularse de 1 a 59 s. a pasos de 1 s., y de 10 a 41 min. a pasos de 10 s. 0 = Luz testigo estándar de 1 a 41 = Salida temporizada	0
<b>Ph</b>	<b>FOTOCÉLULAS DE CIERRE INVIERTEN CUANDO SE LIBERAN:</b> Activen la función si se desea que las fotocélulas de cierre bloqueen el movimiento y lo inviertan cuando se liberan. Por defecto, invierten inmediatamente. 4 = Activa no = Excluida	no
<b>Ad</b>	<b>Función A.D.M.A.P.:</b> Activando esta función se obtiene el funcionamiento de los dispositivos de seguridad conforme con la norma francesa NFP 25/362. 4 = Activa no = Excluida	no
<b>AS</b>	<b>SOLICITUD DE ASISTENCIA (combinada con la función sucesiva):</b> Si está activada, al final de la cuenta atrás (que puede programarse con la función sucesiva "Programación ciclos") efectúa un predestello de 8 s. para cada impulso de Open (solicitud de intervención). Puede ser útil para programar intervenciones de mantenimiento programado. 4 = Activa no = Excluida	no
<b>nC</b>	<b>PROGRAMACIÓN CICLOS:</b> Permite programar una cuenta atrás de los ciclos de funcionamiento de la instalación. Puede programarse (a millares) de 0 mil ciclos. El valor visualizado se actualiza con el subseguirse de los ciclos. La función puede utilizarse para comprobar el uso de la tarjeta o para usar la "Solicitud de asistencia".	0
<b>EC</b>	<b>SENSIBILIDAD ANTIPLASTAMIENTO:</b> En el funcionamiento con gatecoder regula la sensibilidad antiplastamiento. 4 = Baja no = Alta.	no
	<b>TIEMPO DE TRABAJO ADICIONAL:</b> En el funcionamiento sin gatecoder y final de carrera en caso de inversión, si la hoja no llega hasta el tope, activando esta función se puede aumentar el tiempo de trabajo. 4 = Activa no = Excluida	
<b>In</b>	Salida de la programación y regreso a la visualización del estado de las entradas.	

**Nota:**

la modificación de los parámetros de programación es inmediatamente eficaz, mientras que la memorización definitiva sólo se lleva a cabo cuando se sale de la programación y se regresa a la visualización del estado de la cancela. Si se quita la alimentación al equipo antes de que se regrese a la visualización del estado, todas las variaciones efectuadas se perderán.

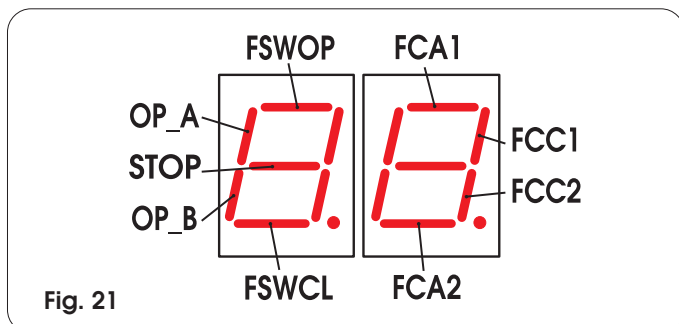
Para restablecer los datos de la programación básica (default) presionar a lo mismo tiempo los pulsadores **+**, **-** y **F** y mantenerlos presionado por 5 segundos.



## 6. PUESTA EN FUNCIONAMIENTO

### 6.1. COMPROBACIÓN DE LOS LED

En la tarjeta está presente un display de dos cifras que, cuando no está en el modo "PROGRAMACIÓN", se utiliza para indicar el estado de las entradas. En la fig.16 se indica la exacta correspondencia entre los segmentos (que de ahora en adelante llamaremos Diodo) del display y las entradas. La siguiente tabla indica el estado de los Leds en relación con



el estado de las entradas.

Noten que: **LED ENCENDIDO** = contacto cerrado  
**LED APAGADO** = contacto abierto

Comprueben el estado de los leds de señalización como se indica en la Tabla.

#### Funcionamiento de los leds de señalización del estado

LEDS	ENCENDIDO	APAGADO
OP_A	Mando activado	Mando inactivo
OP_B	Mando activado	Mando inactivo
STOP	Mando inactivo	Mando activado
FSWCL	Disp. de seguridad libres	Disp. de seguridad ocupados
FSWOP	Disp. de seguridad libres	Disp. de seguridad ocupados
FCA1 (si se usara)	Fin de carrera libre	Fin de carrera ocupado
FCC1 (si se usara)	Fin de carrera libre	Fin de carrera ocupado
FCC2 (si se usara)	Fin de carrera libre	Fin de carrera ocupado
FCA2 (si se usara)	Fin de carrera libre	Fin de carrera ocupado

**Nota:** En negrita se indica la condición de los leds con la cancela cerrada en reposo.

### 6.2. COMPROBACIÓN DEL SENTIDO DE ROTACIÓN Y DE LA FUERZA

- 1) Programen las funciones del equipo electrónico 455 D según las propias exigencias, como indicado en el Cap.5.
- 2) Quiten la alimentación al equipo electrónico de mando.
- 3) Desbloqueen los accionadores y coloquen manualmente la cancela en la línea de centro del ángulo de apertura.
- 4) Bloqueen de nuevo los accionadores.
- 5) Restablezcan la tensión de alimentación.
- 6) Envíen un mando de apertura a la entrada OPEN A (fig. 2) y comprueben que se mande una apertura de las hojas de la cancela.

**NOTA:** Si el primer impulso de OPEN A manda un cierre, hay que quitar la tensión e invertir en la regleta de bornes de la 455 D las fases del motor eléctrico (cables marrón y negro).

- 7) Comprueben la regulación de la fuerza en los motores y si fuera necesario modifíquenla (véase Cap.5.1.).

**NOTA:** Si se utilizan accionadores oleodinámicos, la fuerza debe programarse al nivel máximo (50).

- 8) Detengan el movimiento de las hojas con un mando de STOP.
- 9) Desbloqueen los accionadores, cierren las hojas y bloqueen de nuevo los accionadores.

### 6.3. APRENDIZAJE DE LOS TIEMPOS DE FUNCIONAMIENTO

#### ATENCIÓN:

durante el procedimiento de aprendizaje, los dispositivos de seguridad están desactivados! Por lo tanto, realicen la operación evitando cualquier tránsito en la zona de movimiento de las hojas.

**Comprueben la presencia de los topes mecánicos de fin de carrera.**

El tiempo de apertura/cierre está determinado por un procedimiento de aprendizaje que varía ligeramente si se utilizan los fines de carrera y/o los Gatecoder.

#### 6.3.1. APRENDIZAJE NORMAL TIEMPOS

El aprendizaje normal (es decir, sin fines de carrera y Gatecoder) puede efectuarse de dos modos diferentes:

##### - APRENDIZAJE SIMPLE (sin deceleraciones):

Comprueben que las hojas estén cerradas, seguidamente entren en "PROGRAMACIÓN BASE", seleccionen la función APRENDIZAJE TIEMPOS y presionen durante 1 segundo el pulsador +: el display inicia a destellar y las hojas inician el movimiento de apertura. Tan pronto como las hojas llegan hasta el tope de apertura hay que dar un impulso de OPEN A (con el pulsador de llave o con el telemando) para detener el movimiento: las hojas se paran y el display deja de destellar.

Presione el pulsador F para salir y guardar en la memoria la programación.

El procedimiento ha terminado y la cancela está lista para funcionar.

##### - APRENDIZAJE COMPLETO (con deceleraciones):

Comprueben que las hojas estén cerradas, seguidamente entren en "PROGRAMACIÓN BASE", seleccionen la función APRENDIZAJE TIEMPOS y presionen durante más de 3 segundos el pulsador +: el display inicia a destellar y la hoja 1 inicia el movimiento de apertura. Mediante impulsos de OPEN A (con el pulsador de llave o con el radiomando) se mandan las funciones siguientes:

- 1° OPEN - Ralentización en apertura hoja 1
- 2° OPEN - Parada en apertura hoja 1 e inicio movimiento de apertura hoja 2
- 3° OPEN - Ralentización en apertura hoja 2
- 4° OPEN - Parada en apertura hoja 2 e inicio inmediato del movimiento de cierre hoja 2
- 5° OPEN - Ralentización en cierre hoja 2
- 6° OPEN - Parada en cierre hoja 2 e inicio movimiento de cierre hoja 1
- 7° OPEN - Ralentización en cierre hoja 1
- 8° OPEN - Parada en cierre hoja 1

El display deja de destellar, presione el pulsador F para salir y guardar en la memoria la programación.

El procedimiento ha finalizado y la cancela está lista para funcionar.

**Notas:** • Si se desea eliminar la ralentización en algunas fases, hay que esperar a que la hoja llegue hasta el tope y dar dos impulsos de Open consecutivos (antes de 1 segundo).

• Si sólo está presente una hoja, hay que realizar igualmente toda la secuencia. Cuando termina la apertura de la hoja hay que dar 5 impulsos de Open hasta que la hoja empiece a cerrarse, y seguidamente se sigue con el normal procedimiento.

#### 6.3.2. APRENDIZAJE CON FINES DE CARRERA

El aprendizaje con fines de carrera puede efectuarse de dos modos diferentes:

##### - APRENDIZAJE SIMPLE (sin deceleraciones):

Comprueben que las hojas estén cerradas, seguidamente entren en "PROGRAMACIÓN BASE", seleccionen la función APRENDIZAJE TIEMPOS y presionen durante 1 segundo el pulsador +: el display inicia a destellar y las hojas inician el movimiento de apertura. Los motores se detienen automáticamente cuando se alcanzan los fines de carrera de apertura, pero es necesario dar un impulso de OPEN A (con el radiomando o con el pulsador de llave) para terminar el ciclo.

El display deja de destellar, presione el pulsador F para salir y guardar en la memoria la programación.

El procedimiento ha finalizado y la cancela está lista para funcionar.

**- APRENDIZAJE COMPLETO (con deceleraciones):**

Comprueben que las hojas estén cerradas, seguidamente entren en "PROGRAMACIÓN BASE", seleccionen la función APRENDIZAJE TIEMPOS y presionen durante más de 3 segundos el pulsador +: el display inicia a destellar y la hoja 1 inicia el movimiento de apertura. Las hojas deceleran automáticamente cuando se alcanzan los fines de carrera, por lo tanto es suficiente informar al equipo, mediante impulsos de OPEN A (con radiomando o con pulsador de llave), de que se han alcanzado los topes:

- FCA1 - Ralentización en apertura hoja 1
- 1° OPEN - Parada en apertura hoja 1 e inicio movimiento de apertura hoja 2
- FCA2 - Ralentización en apertura hoja 2
- 2° OPEN - Parada en apertura hoja 2 e inicio inmediato del movimiento de cierre hoja 2
- FCC2 - Ralentización en cierre hoja 2
- 3° OPEN - Parada en cierre hoja 2 e inicio movimiento de cierre hoja 1
- FCC1 - Ralentización en cierre hoja 1
- 4° OPEN - Parada en cierre hoja 1

El display deja de destellar, presione el pulsador F para salir y guardar en la memoria la programación.

El procedimiento ha finalizado y la cancela está lista para funcionar.

- Notas:**
- Si se desea eliminar la ralentización en algunas fases, hay que dar un impulso de Open dentro de 1 s. a partir de que se alcancen los fines de carrera.
  - Si algunos fines de carrera no están instalados, hagan iniciar la ralentización correspondiente con un impulso de Open (que sustituye al fin de carrera).
  - Si sólo está presente una hoja, hay que realizar igualmente toda la secuencia. Cuando termina la apertura de la hoja hay que dar 5 impulsos de Open hasta que la hoja empiece a cerrarse, y seguidamente se sigue con el normal procedimiento.

**6.3.3. APRENDIZAJE TIEMPOS CON GATECODER**

El aprendizaje con Gatecoder puede efectuarse de dos modos diferentes:

**- APRENDIZAJE SIMPLE (con deceleraciones):**

Comprueben que las hojas estén cerradas, seguidamente entren en "PROGRAMACIÓN BASE", seleccionen la función APRENDIZAJE TIEMPOS y presionen durante 1 segundo el pulsador +: el display inicia a destellar y las hojas inician el movimiento de apertura. El movimiento se detiene automáticamente cuando se alcanza el tope de apertura y el display deja de destellar.

Presione el pulsador F para salir y guardar en la memoria la programación.

El procedimiento ha terminado y la cancela está lista para funcionar utilizando una ralentización fija.

**- APRENDIZAJE COMPLETO (con deceleraciones):**

Comprueben que las hojas estén cerradas, seguidamente entren en "PROGRAMACIÓN BASE", seleccionen la función APRENDIZAJE TIEMPOS y presionen durante más de 3 segundos el pulsador +: el display inicia a destellar y la hoja 1 inicia el movimiento de apertura. Mediante impulsos de OPEN A (con radiomando o con pulsador de llave) se mandan las funciones siguientes:

- 1° OPEN - Ralentización en apertura hoja 1 (se detiene automáticamente cuando se alcanza el tope)
- 2° OPEN - Inicio movimiento de apertura hoja 2
- 3° OPEN - Ralentización en apertura hoja 2 (se detiene automáticamente cuando se alcanza el tope)
- 4° OPEN - Inicio movimiento de cierre hoja 2
- 5° OPEN - Ralentización en cierre hoja 2 (se detiene automáticamente cuando se alcanza el tope)
- 6° OPEN - Inicio movimiento de cierre hoja 1
- 7° OPEN - Ralentización en cierre hoja 1 (se detiene automáticamente cuando se alcanza el tope)
- 8° OPEN - Fin del aprendizaje

El display deja de destellar, presione el pulsador F para salir y guardar en la memoria la programación.

El procedimiento ha finalizado y la cancela está lista para funcionar.

**Notas:**

- El impulso de ralentización debe darse con un cierto adelanto respecto al tope, para evitar que la hoja llegue a plena velocidad (sería interpretado como obstáculo).

- Si sólo está presente una hoja, hay que realizar igualmente toda la secuencia. Cuando termina la apertura de la hoja hay que dar 5 impulsos de Open hasta que la hoja empiece a cerrarse, y seguidamente se sigue con el normal procedimiento.

**6.3.4. APRENDIZAJE TIEMPOS CON GATECODER +FINAL DE CARRERA.**

El aprendizaje con Gatecoder + Final de carrera puede realizarse de dos modos diferentes:

**- APRENDIZAJE SIMPLE (sin deceleraciones):**

Compruebe que las hojas estén cerradas, seguidamente entre en "PROGRAMACIÓN BASE", seleccione la función APRENDIZAJE TIEMPOS y presione durante 1 segundo el pulsador +: el display inicia a destellar y las hojas empiezan el movimiento de apertura. Los motores se detienen automáticamente cuando se alcanzan los finales de carrera de apertura y el display deja de destellar, presione el pulsador F para salir y guardar en la memoria la programación.

El procedimiento ha finalizado y la cancela está lista para funcionar.

El Gatecoder sólo se usa como sensor de obstáculos.

**- APRENDIZAJE COMPLETO (con deceleraciones):**

Compruebe que las hojas estén cerradas, seguidamente entre en "PROGRAMACIÓN BASE", seleccione la función APRENDIZAJE TIEMPOS y presione durante más de 3 segundos el pulsador +: el display inicia a destellar y la hoja 1 empieza el movimiento de apertura. Las hojas deceleran automáticamente cuando se alcanzan los finales de carrera y, por medio de impulsos de OPEN A (desde el telemando o el pulsador de llave), se controlan las siguientes funciones:

- FCA1 - Deceleración en apertura hoja 1 (se detiene automáticamente cuando llega hasta el tope)
- 1° OPEN - Inicio del movimiento de apertura hoja 2
- FCA2 - Deceleración en apertura hoja 2 (se detiene automáticamente cuando se llega hasta el tope)
- 2° OPEN - Inicio del movimiento de cierre hoja 2
- FCC2 - Deceleración en cierre hoja 2 (se detiene automáticamente cuando se llega hasta el tope)
- 3° OPEN - Inicio del movimiento de cierre hoja 1
- FCC1 - Deceleración en cierre hoja 1 (se detiene automáticamente cuando se llega hasta el tope)
- 4° OPEN - Fin del aprendizaje

El display deja de destellar, presione el pulsador F para salir y guardar en la memoria la programación.

El procedimiento ha finalizado y la cancela está lista para el funcionamiento normal.

**Notas:**

- Si algunos fines de carrera no están instalados, hagan iniciar la ralentización correspondiente con un impulso de Open (que sustituye al fin de carrera).

- Si sólo está presente una hoja, hay que realizar igualmente toda la secuencia. Cuando termina la apertura de la hoja hay que dar 5 impulsos de Open hasta que la hoja empiece a cerrarse, y seguidamente se sigue con el normal procedimiento.

**7. PRUEBA DE LA AUTOMACIÓN**

Cuando termine la programación, comprueben que la instalación funcione correctamente.

Comprueben, especialmente, que la fuerza esté adecuadamente regulada y que los dispositivos de seguridad intervengan correctamente.

**Tab. 3/a**

IMPULSOS						
LÓGICA "E"	OPEN - A	OPEN - B	STOP	DIS. SEGURIDAD APERTURA	DIS. SEGURIDAD CIERRE	DISP. SEGURIDAD AP/C I
<b>ESTADO CANCELADA</b>	Abre la hoja	Abre la hoja libre		Ningún efecto (OPEN Inhibido)	Ningún efecto	Ningún efecto (OPEN Inhibido)
<b>CERRADA</b>	Cierra de nuevo la hoja inmediatamente (3)			Ningún efecto (si está en apertura par., OPEN A Inhibido)	Ningún efecto (3) (OPEN Inhibido)	Ningún efecto (OPEN Inhibido)
<b>ABIERTA</b>	Abre de nuevo la hoja inmediatamente		Bloquea el funcionamiento	Ningún efecto (memoriza OPEN)	Véase párrafo 5.2	Bloquea y cuando se libera invierte en apertura
<b>EN CIERRE</b>	Bloquea el funcionamiento (3)			Invierte en cierre	Ningún efecto	Bloquea y cuando se libera continúa abriendo
<b>EN APERTURA</b>	Cierra la hoja (con Dispositivos de seguridad de Cierre ocupados, al 2º impulso abre) (3)		Ningún efecto (OPEN Inhibido)	Ningún efecto		Ningún efecto (OPEN Inhibido)
<b>BLOQUEADA</b>						

**Tab. 3/b**

IMPULSOS						
LÓGICA "A"	OPEN - A	OPEN - B	STOP	DIS. SEGURIDAD APERTURA	DIS. SEGURIDAD CIERRE	DISP. SEGURIDAD AP/C I
<b>ESTADO CANCELADA</b>	Abre la hoja y cierra después del tiempo de pausa (1)	Abre la hoja libre y cierra transcurrido el tiempo de pausa (1)		Ningún efecto (OPEN Inhibido)	Ningún efecto	Ningún efecto (OPEN Inhibido)
<b>CERRADA</b>	Recarga el tiempo de pausa (1)(3)			Ningún efecto (si está en apertura par., OPEN A Inhibido)	Recarga el tiempo de pausa (1) (3)	Recarga el tiempo de pausa (1)
<b>ABIERTA en PAUSA</b>	Abre de nuevo la hoja inmediatamente (1)		Bloquea el funcionamiento	Ningún efecto (memoriza OPEN)	Véase párrafo 5.2.	Bloquea y cuando se libera invierte en apertura
<b>EN CIERRE</b>	Ningún efecto (1) (3)			Invierte en cierre	Ningún efecto	Bloquea y cuando se libera continúa abriendo
<b>EN APERTURA</b>	Cierra la hoja (3)		Ningún efecto (OPEN Inhibido)	Ningún efecto		Ningún efecto (OPEN Inhibido)
<b>BLOQUEADA</b>						

**Tab. 3/c**

IMPULSOS						
LÓGICA "S"	OPEN - A	OPEN - B	STOP	DIS. SEGURIDAD APERTURA	DIS. SEGURIDAD CIERRE	DISP. SEGURIDAD AP/C I
<b>ESTADO CANCELADA</b>	Abre la hoja y cierra después del tiempo de pausa	Abre la hoja libre y cierra transcurrido el tiempo de pausa		Ningún efecto (OPEN Inhibido)	Ningún efecto	Ningún efecto (OPEN Inhibido)
<b>CERRADA</b>	Cierra de nuevo la hoja inmediatamente (3)			Ningún efecto (si está en apertura par., OPEN A Inhibido)	Al liberarse cierra transcurridos 5" (OPEN Inhibido) (3)	Al liberarse cierra transcurridos 5" (OPEN Inhibido)
<b>ABIERTA en PAUSA</b>	Abre de nuevo la hoja inmediatamente		Bloquea el funcionamiento	Ningún efecto (memoriza OPEN)	Véase párrafo 5.2.	Bloquea y cuando se libera invierte en apertura
<b>EN CIERRE</b>	Cierra de nuevo la hoja inmediatamente (3)			Invierte en cierre	Ningún efecto (memoriza OPEN)	Bloquea y cuando se libera continúa abriendo
<b>EN APERTURA</b>	Cierra la hoja (3)		Ningún efecto (OPEN Inhibido)	Ningún efecto		Ningún efecto (OPEN Inhibido)
<b>BLOQUEADA</b>						

**Tab. 3/a**

IMPULSOS						
LÓGICA "EP"	OPEN - A	OPEN - B	STOP	DIS. SEGURIDAD APERTURA	DIS. SEGURIDAD CIERRE	DISP. SEGURIDAD AP/C I
<b>ESTADO CANCELADA</b>	Abre la hoja	Abre la hoja libre		Ningún efecto (OPEN Inhibido)	Ningún efecto	Ningún efecto (OPEN Inhibido)
<b>CERRADA</b>	Cierra de nuevo la hoja inmediatamente (3)			Ningún efecto (si está en apertura par., OPEN A Inhibido)	Ningún efecto (3) (OPEN Inhibido)	Ningún efecto (OPEN Inhibido)
<b>ABIERTA</b>	Bloquea el funcionamiento		Bloquea el funcionamiento	Ningún efecto (memoriza OPEN)	Véase párrafo 5.2.	Bloquea y cuando se libera invierte en apertura
<b>EN CIERRE</b>	Bloquea el funcionamiento (3)			Invierte en cierre	Ningún efecto	Bloquea y cuando se libera continúa abriendo
<b>EN APERTURA</b>	Reanuda el movimiento en sentido inverso (3) (tras un Stop cierra siempre)		Ningún efecto (OPEN Inhibido)	Ningún efecto (si ha de abrir, inhibe OPEN)	Ningún efecto	Ningún efecto (OPEN Inhibido)
<b>BLOQUEADA</b>						

(1) Si se mantiene prolonga la pausa hasta que se desactiva el mando (función timer).

(2) Si se da un nuevo impulso durante los dos segundos de inversión, bloquea inmediatamente el funcionamiento.

(3) Durante el ciclo de apertura parcial, un impulso de OPEN A ocasiona la apertura total.

NOTA: Entre paréntesis se indican los efectos sobre las demás entradas cuando el impulso es activo.

Tab. 3/e

LÓGICA "AP"	IMPULSOS						
	ESTADO CANCELADA	OPEN-A	OPEN-B	STOP	DIS.SEGURIDAD APERTURA	DIS.SEGURIDAD CIERRE	DISP. SEGURIDAD AP/C I
<b>CERRADA</b>	Abre la hoja y cierra después del tiempo de pausa	Abre la hoja libre y cierra transcurrido el tiempo de pausa		Ningún efecto	(OPEN Inhibido)	Ningún efecto	Ningún efecto (OPEN Inhibido)
<b>ABIERTA en PAUSA</b>	Bloquea el funcionamiento	(3)				Recarga el tiempo de pausa (3)	Recarga el tiempo de (OPEN Inhibido)
<b>EN CIERRE</b>	Abre de nuevo la hoja inmediatamente		Bloquea el funcionamiento			Véase párrafo 5.2.	Bloquea y cuando se libera invierte en apertura
<b>EN APERTURA</b>	Bloquea el funcionamiento (3)					Ningún efecto	Bloquea y cuando se libera continúa abriendo
<b>BLOQUEADA</b>	Cierra la hoja (con Dispositivos de seguridad de Cierre ocupados, al 2º impulso abre) (3)		Ningún efecto (OPEN Inhibido)		Ningún efecto		Ningún efecto (OPEN Inhibido)

Tab. 3/f

LÓGICA "SP"	IMPULSOS						
	ESTADO CANCELADA	OPEN-A	OPEN-B	STOP	DIS.SEGURIDAD APERTURA	DIS.SEGURIDAD CIERRE	DISP. SEGURIDAD AP/C I
<b>CERRADA</b>	Abre la hoja y cierra después del tiempo de pausa	Abre la hoja libre y cierra transcurrido el tiempo de pausa			Ningún efecto (OPEN Inhibido)	Ningún efecto	Ningún efecto (OPEN Inhibido)
<b>ABIERTA en PAUSA</b>	Bloquea el funcionamiento	(3)				Al liberarse cierra transcurridos 5"	Al liberarse cierra transcurridos 5"
<b>EN CIERRE</b>	Abre de nuevo la hoja inmediatamente		Bloquea el funcionamiento			Véase párrafo 5.2.	Bloquea y cuando se libera invierte en apertura
<b>EN APERTURA</b>	Bloquea el funcionamiento (3)					Ningún efecto (memoriza OPEN)	Bloquea y cuando se libera continúa abriendo
<b>BLOQUEADA</b>	Cierra la hoja (3)		Ningún efecto (OPEN Inhibido)		Ningún efecto		Ningún efecto (OPEN Inhibido)

Tab. 3/g

LÓGICA "B"	IMPULSOS						
	ESTADO CANCELADA	OPEN-A (apertura)	OPEN-B (cierre)	STOP	DIS.SEGURIDAD APERTURA	DIS.SEGURIDAD CIERRE	DISP. SEGURIDAD AP/C I
<b>CERRADA</b>	Abre la hoja		Ningún efecto		Ningún efecto (OPEN A Inhibido)	Ningún efecto	Ningún efecto (OPEN A Inhibido)
<b>ABIERTA</b>	Ningún efecto	Cierra la hoja	Ningún efecto (OPEN B Inhibido)			Ningún efecto (OPEN-B Inhibido)	Ningún efecto (OPEN B Inhibido)
<b>EN CIERRE</b>	Invierte en apertura	Ningún efecto	Bloquea el funcionamiento			Bloquea el funcionamiento (OPEN-B Inhibido)	Bloquea el funcionamiento (OPEN A/B Inhibidos)
<b>EN APERTURA</b>	Ningún efecto	Ningún efecto				Ningún efecto	
<b>BLOQUEADA</b>	Abre la hoja	Cierra la hoja	Ningún efecto (OPEN-A/B Inhibidos)			Ningún efecto (OPEN-A Inhibido)	Ningún efecto (OPEN-A/B Inhibidos)

Tab. 3/h

LÓGICA "C"	MANDOS SIEMPRE PRESIONADO S						
	ESTADO CANCELADA	OPEN-A (apertura)	OPEN-B (cierre)	STOP	DIS.SEGURIDAD APERTURA	DIS.SEGURIDAD CIERRE	DISP. SEGURIDAD AP/C I
<b>CERRADA</b>	Abre la hoja	Abre la hoja (OPEN A Inhibido)			Ningún efecto (OPEN A Inhibido)	Ningún efecto	Ningún efecto (OPEN A Inhibid)
<b>ABIERTA</b>	Ningún efecto (OPEN B Inhibido)	Cierra la hoja	Ningún efecto (OPEN A/B Inhibidos)			Ningún efecto (OPEN-B Inhibido)	Ningún efecto (OPEN B Inhibido)
<b>EN CIERRE</b>	Bloquea el funcionamiento	/				Bloquea el funcionamiento (OPEN-B Inhibido)	Bloquea el funcionamiento (OPEN A/B Inhibidos)
<b>EN APERTURA</b>	/	Bloquea el funcionamiento	Bloquea el funcionamiento (OPEN-A Inhibido)			Ningún efecto	

(1) Si se mantiene prolonga la pausa hasta que se desactiva el mando (función timer).

(2) Si se da un nuevo impulso durante los dos segundos de inversión, bloquea inmediatamente el funcionamiento.

(3) Durante el ciclo de apertura parcial, un impulso de OPEN A ocasiona la apertura total.

NOTA: Entre paréntesis se indican los efectos sobre las demás entradas cuando el impulso es activo.



Le descrizioni e le illustrazioni del presente manuale non sono impegnative. La FAAC si riserva il diritto, lasciando inalterate le caratteristiche essenziali dell'apparecchiatura, di apportare in qualunque momento e senza impegnarsi ad aggiornare la presente pubblicazione, le modifiche che essa ritiene convenienti per miglioramenti tecnici o per qualsiasi altra esigenza di carattere costruttivo o commerciale.

The descriptions and illustrations contained in the present manual are not binding. FAAC reserves the right, whilst leaving the main features of the equipments unaltered, to undertake any modifications it holds necessary for either technical or commercial reasons, at any time and without revising the present publication.

Les descriptions et les illustrations du présent manuel sont fournies à titre indicatif. FAAC se réserve le droit d'apporter à tout moment les modifications qu'elle jugera utiles sur ce produit tout en conservant les caractéristiques essentielles, sans devoir pour autant mettre à jour cette publication.

Die Beschreibungen und Abbildungen in vorliegendem Handbuch sind unverbindlich. FAAC behält sich das Recht vor, ohne die wesentlichen Eigenschaften dieses Gerätes zu verändern und ohne Verbindlichkeiten in Bezug auf die Neufassung der vorliegenden Anleitungen, technisch bzw. konstruktiv/kommerziell bedingte Verbesserungen vorzunehmen.

Las descripciones y las ilustraciones de este manual no comportan compromiso alguno. FAAC se reserva el derecho, dejando inmutadas las características esenciales de los aparatos, de aportar, en cualquier momento y sin comprometerse a poner al día la presente publicación, todas las modificaciones que considere oportunas para el perfeccionamiento técnico o para cualquier otro tipo de exigencia de carácter constructivo o comercial.

De beschrijvingen in deze handleiding zijn niet bindend. FAAC behoudt zich het recht voor op elk willekeurig moment de veranderingen aan te brengen die het bedrijf nuttig acht met het oog op technische verbeteringen of alle mogelijke andere productie- of commerciële eisen, waarbij de fundamentele eigenschappen van de apparaat gehandhaafd blijven, zonder zich daardoor te verplichten deze publicatie bij te werken.



# FAAC

**FAAC S.p.A.**  
Via Benini, 1  
40069 Zola Predosa (BO) - ITALIA  
Tel. 0039.051.61724 - Fax. 0039.051.758518  
[www.faac.it](http://www.faac.it)  
[www.faacgroup.com](http://www.faacgroup.com)

