

INSTRUCCIONES DE INSTALACIÓN

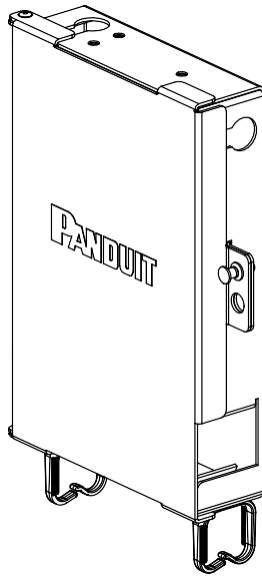


FIGURA 1

EL KIT CONTIENE	
DESCRIPCIÓN	CANTIDAD
ADMINISTRADOR DE CABLES CON REVERSO ADHESIVO	4
ADMINISTRADOR DE CABLES VWS10-C20	2
PLUG DE 5/8 IN	2
PASAMUROS / PRENSAESTOPA ADMINISTRADOR DE CABLES DE 5/8 IN	1
CHIP DE EMPALME CON REVERSO ADHESIVO	1
MÓDULO CIEGO FAPB	1

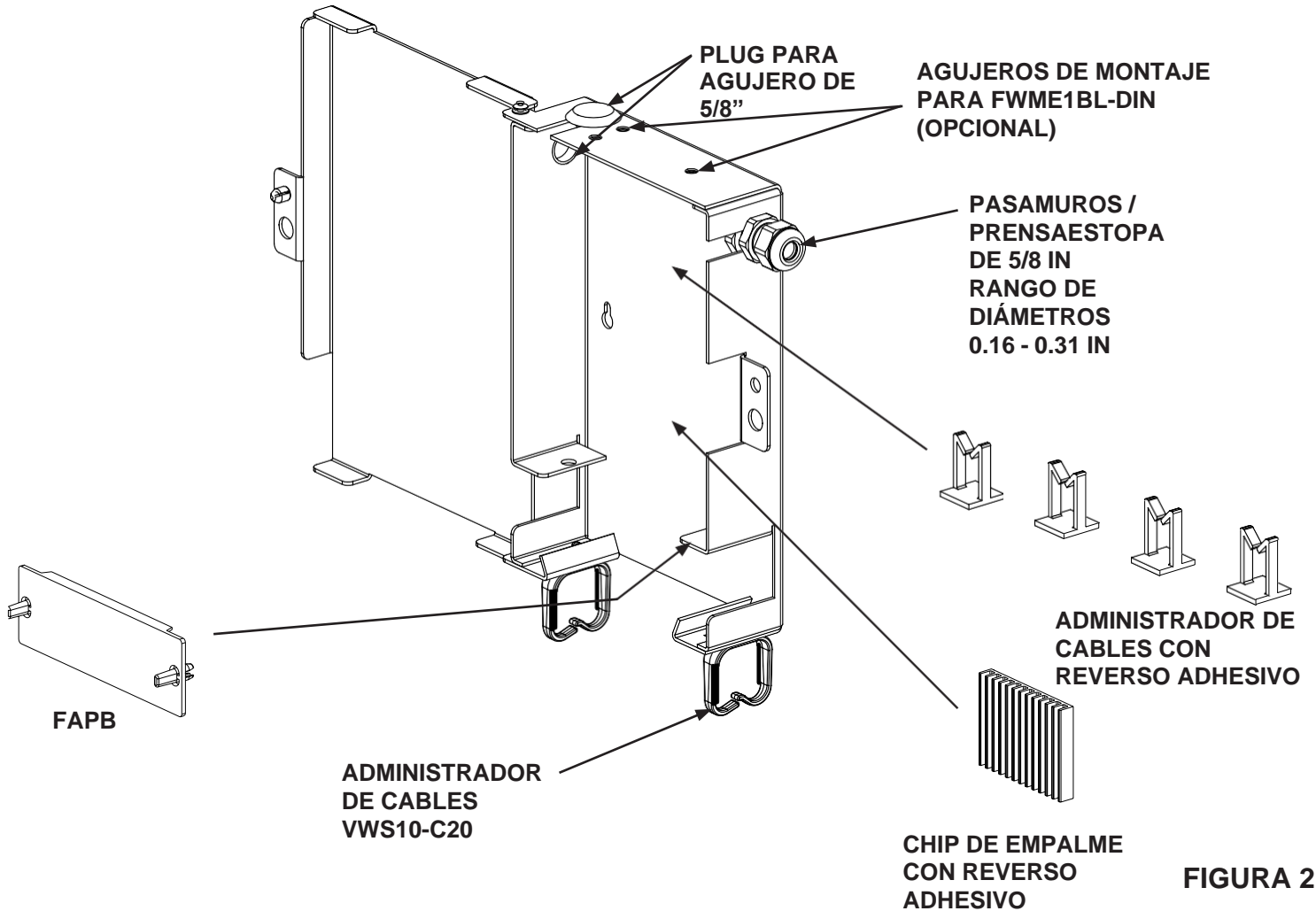


FIGURA 2

Visite www.panduit.com/resources/install_maintain.asp para obtener soporte técnico

