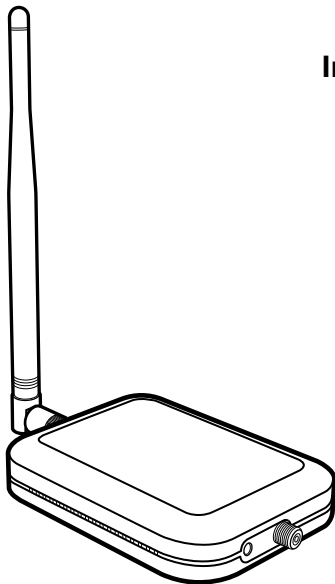




ENGLISH | ESPAÑOL

Installation Guide

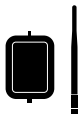


Home Studio
Cell Signal Booster

Index

Package Contents	1
STEP 1 Attach Booster Antenna to Booster & Place in Desired Location.....	2
STEP 2 Mount & Point Outside Antenna Toward Nearest Cell Tower.....	2
STEP 3 Route & Connect Outside Antenna To Booster	4
STEP 4 Power Up The Booster & Optimize The System	4
Status Light Patterns	6
Troubleshooting	8
Safety Guidelines.....	10
Specifications	11
Warranty.....	12

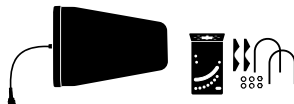
Package Contents



Home Studio
Booster & Booster
Antenna



(2) 9 meter
Cables and
Cable Connector



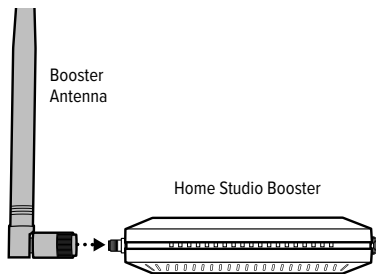
Outside Antenna &
L-Bracket Antenna
Mount



Power
Supply

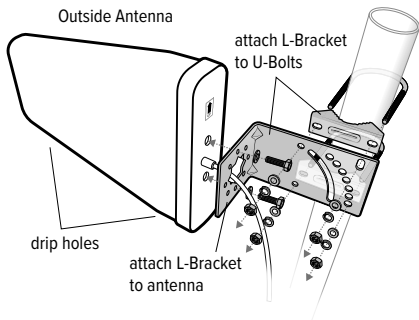
STEP 1 Attach Booster Antenna to Booster & Place In Desired Location

Attach the Booster Antenna to Home Studio Booster and place in room where stronger cell signal is needed.



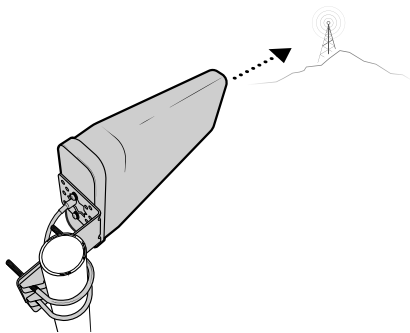
STEP 2 Mount & Point Outside Antenna Toward Nearest Cell Tower

Pole mounting is preferred because it will be easier to adjust to the direction of the cell tower. Use the U-Bolts to attach the Antenna to a pole or exhaust pipe on roof.



(STEP 2 cont.)

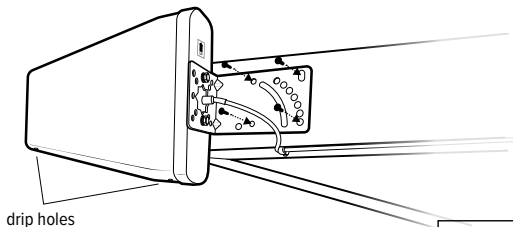
Point the Outside Antenna toward the nearest cell phone tower. To find the nearest tower, use an app such as 'Open Signal'. This is the most critical step of the installation process because it will determine the overall performance of the Booster system.



Side Mounting

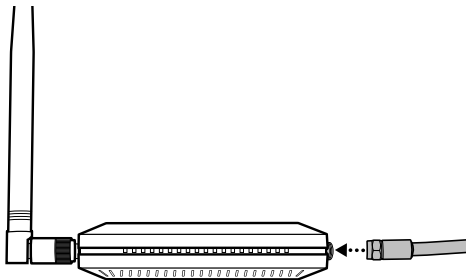
Side mounting is a option if you can still obtain strong signal.

Note: Drip holes should be pointed down towards ground.



STEP 3 Route & Connect Outside Antenna To Booster

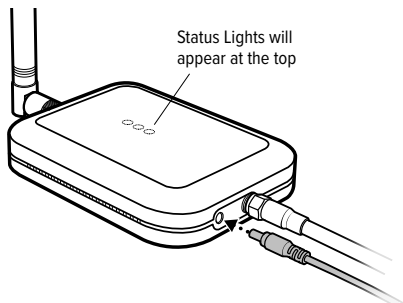
Connect the white RG-6 Cable to Outside Antenna and route and connect cable to Home Studio Booster. All connections should be finger tightened only.



STEP 4 Power Up The Booster & Optimize The System

Connect Power Supply into end of Booster then plug Power Supply into wall outlet.

NOTE: We strongly recommend using a power strip with surge protection.

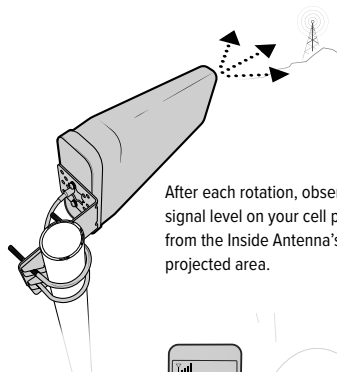


(STEP 4 cont.)

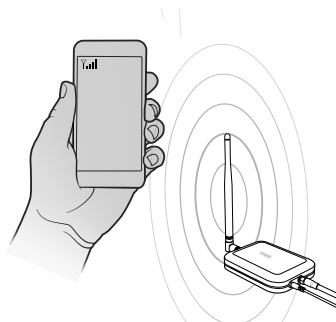
After powering up your system, check to see how your talk, text, and data rates have improved. If more is desired, you can optimize your system.

Rotate the Outside Antenna in 1/8 turn increments, after each turn, unplug and reconnect the Booster to power while observing the signal level on your cell phone from the Inside Antenna's projected area. When you have determined a direction that gives you the strongest signal, secure the Outside Antenna in place. Below gives you an idea of how much boosted cell signal coverage this system will bring indoors based on how strong the outside signal is.

If the cell signal outside your home is:	Strong	Good	Weak	None
	↓	↓	↓	↓
Your boosted cell signal will cover:	Large Room	Medium Room	Small Room	None



After each rotation, observe signal level on your cell phone from the Inside Antenna's projected area.



Status Light Patterns

GREEN

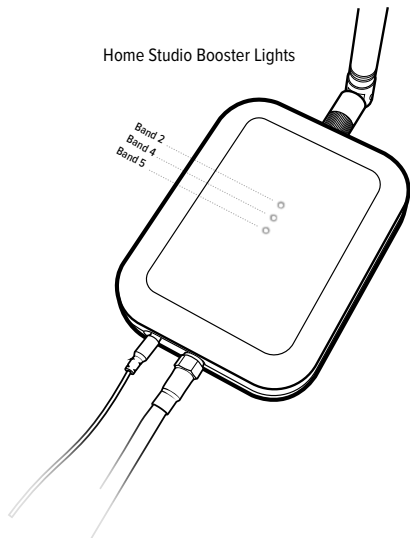
This indicates that your Home Studio or Home Studio Lite is functioning properly and there are no issues with installation.

SOLID RED

Band has shutoff. This is due to a feedback loop condition called oscillation. This is a built in safety feature that causes a band to shut off to prevent harmful interference with a nearby cell tower. Refer to Troubleshooting section.

BLINKING GREEN, RED

This indicates that the Booster is operating at a reduced gain to prevent oscillation (feedback). This is a built in safety feature to prevent harmful interference with a nearby cell tower. If you are



(Status Light Patterns cont.)

already experiencing the desired signal boost, then no further adjustments are necessary. If you are not experiencing the desired boost in coverage then refer to the Troubleshooting section.

BLINKING GREEN, YELLOW

This indicates that one or more of the Booster bands has reduced gain due to overload from nearby cell tower. This is a built in safety feature to prevent harmful interference with a nearby cell tower. If you are already experiencing the desired signal boost, then no further adjustments are necessary. If you are not experiencing the desired boost in coverage then refer to the Troubleshooting section.

SOLID YELLOW

Band has shutoff due to overload from nearby cell tower. Outside Antenna must be adjusted. Refer to Troubleshooting section.

LIGHTS OFF

If the Signal Booster's light is off, verify your Power Supply has power.

Troubleshooting

FIXING RED LIGHT ISSUES

This involves Solid Red & Blinking Green/Red lights.

- Tighten all cable connections (be sure to handtighten only, do NOT use tools). You may want to undo and redo the connection completely. Unplug and replug in Power Supply at the wall outlet.
- Increase the distance (horizontally or vertically) between the Outside and Inside antenna. Add included cable if needed. Unplug and replug in Power Supply.
- Booster should be 5 cm vertically separated and 30.5 cm horizontally separated from any metal.

FIXING ANY YELLOW LIGHT ISSUES

This involves Solid Yellow & Blinking Green/Yellow lights.

- **Outside Antenna must be adjusted.** Disconnect and reconnect power between adjustments. Wait at least 10 seconds between adjustments for the lights to reset. **Pole Mount Option:** Rotate the Outside Antenna away from the strongest cell phone signal in small increments (1/8 turn) until the light turns green. Unplug and


(Troubleshooting cont.)

replug in Power Supply. **Mounting On Side Of Roof Option:** Change mount location. Move the Outside Antenna to location of the home/building to see if the lights turn green. Unplug and replug in Power Supply. Then secure in place.

Safety Guidelines

Verify that both the Outside Antenna and the adapter extension cable are connected to the Signal Amplifier before powering up the Signal Amplifier.

Use only the Power Supply provided in this package. Use of an incorrect Power Supply may damage your equipment.

 866.294.1660

 www.weboost.com

 support@weboost.com

Specifications

Home Studio Cell Signal Booster			
Model	530066		
Connectors	F-Female / SMA Female		
Antenna Impedence	75 Ohms / 50 Ohms		
Frequency	824-894 MHz, 1850-1995 MHz, 1710-1755/2110-2155 MHz		
Power output for single cell phone (Uplink) dBm	800 MHz B5 24.0	1700 MHz B4 24.0	1900 MHz B2 24.0
Power output for single cell phone (Downlink) dBm	12.0	12.0	12.0
Noise Figure	5.0 dB (nominal)		
Isolation	> 90 dB		
Power Requirements	4.2V, 2.5A		

✔ 2-YEAR WARRANTY

weBoost Signal Boosters are warranted for two (2) years against defects in workmanship and/or materials. Warranty cases may be resolved by returning the product directly to the reseller with a dated proof of purchase.

Signal Boosters may also be returned directly to the manufacturer at the consumer's expense, with a dated proof of purchase and a Returned Material Authorization (RMA) number supplied by weBoost. weBoost shall, at its option, either repair or replace the product.

This warranty does not apply to any Signal Boosters determined by weBoost to have been subjected to misuse, abuse, neglect, or mishandling that alters or damages physical or electronic properties.

Replacement products may include refurbished weBoost products that have been recertified to conform with product specifications.

RMA numbers may be obtained by contacting Customer Support.

DISCLAIMER: The information provided by weBoost is believed to be complete and accurate. However, no responsibility is assumed by weBoost for any business or personal losses arising from its use, or for any infringements of patents or other rights of third parties that may result from its use.



3301 East Deseret Drive, St. George, UT

 866.294.1660  www.weboost.com  support@weboost.com

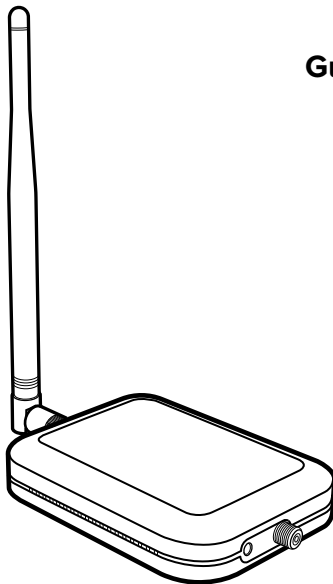
Copyright © 2020 weBoost. All rights reserved. weBoost products covered by U.S. patent(s) and pending application(s)
For patents go to: weboost.com/us/patents

NOT AFFILIATED WITH WILSON ANTENNA



ESPAÑOL

Guía de instalación



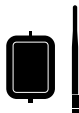
Home Studio

Amplificador de señal celular

Índice

Contenido del paquete	1
PASO 1 Fijar la antena del amplificador en el amplificador y colocarla en el lugar deseado.....	2
PASO 2 Montar y apuntar la antena exterior hacia la torre de telefonía móvil más cercana	2
PASO 3 Encaminar y conectar la antena exterior al amplificador	4
PASO 4 Encender el amplificador y optimizar el sistema	4
Patrones de luces indicadoras de estado	6
Localización y corrección de fallas	8
Directrices de seguridad	10
Especificaciones	11
Garantía	12

Contenido del paquete



Amplificador y antena
de amplificador
Home Studio



(2) Cables de
9 metros y
conector de
cable



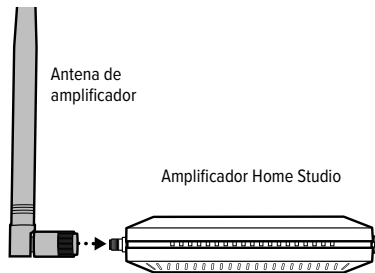
Antena exterior y
soporte de montaje
de antena en L



Fuente de
alimentación

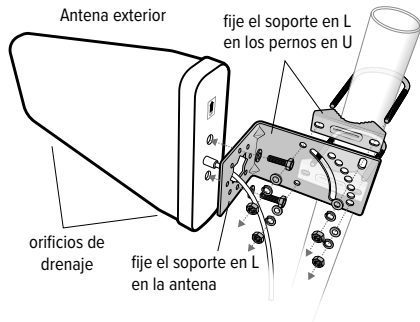
PASO 1 Fijar la antena del amplificador en el amplificador y colocarla en el lugar deseado

Fije la antena del amplificador en el amplificador Home Studio y colóquela en una habitación donde se necesite una señal celular más fuerte.



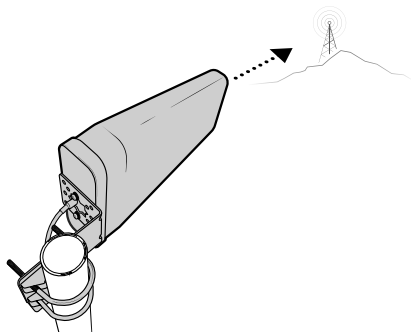
PASO 2 Montar y apuntar la antena exterior hacia la torre de telefonía móvil más cercana

Se prefiere el montaje sobre poste porque será más fácil ajustarla en dirección a la torre de telefonía móvil. Use los pernos en U para fijar la antena al poste o a un tubo de escape en el techo.



(PASO 2 cont.)

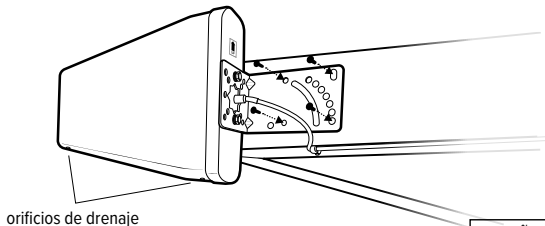
Apunte la antena exterior hacia la torre de telefonía móvil más cercana. Para encontrar la torre más cercana, use una aplicación como “Open Signal”. Este es el paso más importante del proceso de instalación porque determinará el rendimiento general del sistema del amplificador.



Montaje lateral

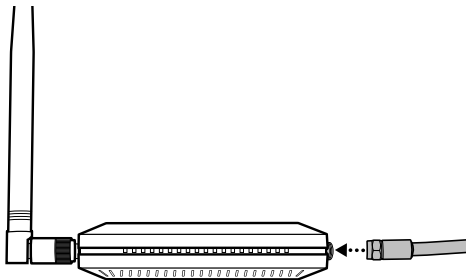
El montaje lateral es una opción si puede seguir obteniendo una señal fuerte.

Nota: Los orificios de drenaje deben apuntar hacia el suelo.



PASO 3 Encaminar y conectar la antena exterior al amplificador

Conecte el cable RG-6 blanco a la antena exterior y encamine y conecte el cable al amplificador Home Studio. Todas las conexiones deben apretarse con los dedos solamente.



PASO 4 Encender el amplificador y optimizar el sistema

Conecte la fuente de alimentación al extremo del amplificador y luego enchúfela en el tomacorriente de pared.

NOTA: Recomendamos con insistencia que utilice una regleta con protección contra sobretensiones.

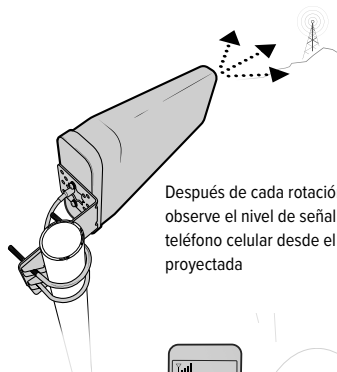


(PASO 4 cont.)

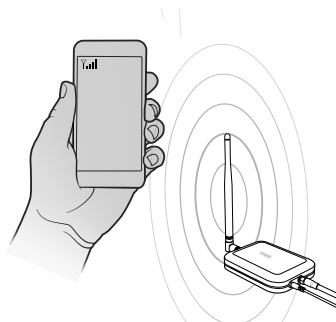
Después de poner en marcha su sistema, compruebe cómo ha mejorado la velocidad de sus llamadas, mensajes de texto y datos. Si desea más, puede optimizar su sistema.

Gire la antena exterior en incrementos de 1/8 de vuelta, después de cada vuelta, desenchufe y vuelva a conectar el amplificador a la fuente de alimentación mientras observa el nivel de la señal de su teléfono celular desde el área proyectada de la antena interior. Cuando haya determinado una dirección que le proporcione la señal más fuerte, fije la antena exterior en su sitio. A continuación le damos una idea de cuánta cobertura de señal amplificada proporcionará este sistema al interior en función de la intensidad de la señal exterior.

Si la señal celular afuera de su casa es:	Fuerte	Buena	Débil	Nula
	↓	↓	↓	↓
Su señal celular amplificada cubrirá:	Habitación grande	Habitación mediana	Habitación pequeña	Nula



Después de cada rotación, observe el nivel de señal en su teléfono celular desde el área proyectada



Patrones de luces indicadoras de estado

VERDE

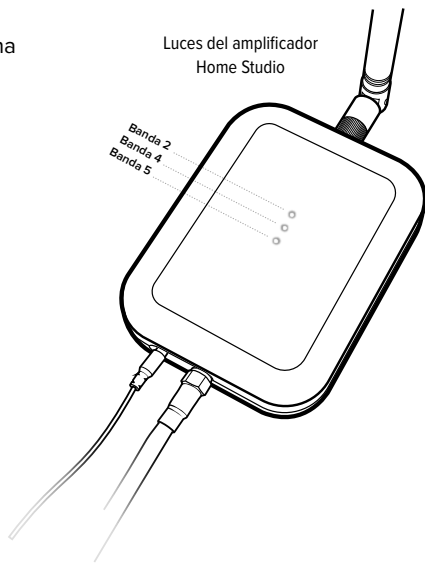
Indica que su amplificador Home Studio funciona adecuadamente y no hay problemas con la instalación.

ROJO CONTINUO

La banda se ha desconectado. Esto se debe a una condición del bucle de retroalimentación llamada oscilación. Esta es una característica de seguridad incorporada que provoca que la banda se desconecte para evitar la interferencia perjudicial con una torre de telefonía móvil cercana. Consulte la sección Localización y corrección de fallas.

VERDE Y ROJO INTERMITENTE

Esto indica que el amplificador está operando a una ganancia reducida para impedir la oscilación (retroalimentación). Esta es una característica de seguridad incorporada para evitar la interferencia perjudicial con una torre de telefonía móvil cercana. Si ya está



(Patrones de luces indicadoras de estado cont.)

recibiendo la amplificación de señal deseada, no se necesita realizar ningún otro ajuste. Si no está recibiendo la amplificación de cobertura deseada, consulte la sección Localización y corrección de fallas.

VERDE Y AMARILLO INTERMITENTE

Esto indica que una o más bandas del amplificador tienen una ganancia reducida debido a la sobrecarga de la torre de telefonía móvil cercana. Esta es una característica de seguridad incorporada para evitar la interferencia perjudicial con una torre de telefonía móvil cercana. Si ya está recibiendo la amplificación de señal deseada, no se necesita realizar ningún otro ajuste. Si no está recibiendo la amplificación de cobertura deseada, consulte la sección Localización y corrección de fallas.

AMARILLO CONTINUO

La banda se ha desconectado debido a sobrecarga de la torre de telefonía móvil cercana. Debe ajustarse la antena exterior. Consulte la sección Localización y corrección de fallas.

LUZ APAGADA

Si la luz del amplificador de señal está apagada, verifique que su fuente de alimentación tiene potencia.

Localización y corrección de fallas

SOLUCIONAR LOS PROBLEMAS DE LUZ ROJA

Esto implica la luz roja continua y las luces verde/roja intermitentes.

- Apriete todas las conexiones de cables (asegúrese de apretarlas solamente a mano, NO utilice herramientas). Puede que desee deshacer la conexión y volver a establecerla completamente. Desenchufe y vuelva a enchufar la fuente de alimentación en el tomacorriente de pared.
- Aumente la distancia (horizontal o verticalmente) entre la antena exterior y la antena interior. Agregue el cable incluido si es necesario. Desenchufe y vuelva a enchufar en la fuente de alimentación.
- El amplificador debe estar separado 5 cm verticalmente y 30,5 cm horizontalmente de cualquier metal.

SOLUCIONAR LOS PROBLEMAS DE LUZ AMARILLA

Esto implica la luz amarilla continua y las luces verde/amarilla intermitentes.

- **Debe ajustarse la antena exterior.** Desconecte y vuelva a conectar la alimentación entre los ajustes. Espere al menos 10 segundos entre los ajustes para que las luces se restablezcan. **Opción de montaje sobre poste:** Gire la antena exterior alejándola de la señal celular más fuerte en pequeños incrementos (1/8 turno) hasta que la luz cambie a verde. Desenchufe y vuelva a enchufar en la fuente de alimentación.


(Localización y corrección de fallas cont.)

Opción de montaje en el lado del techo: Cambie la ubicación del montaje. Mueva la antena exterior a otro lugar de la casa/edificio para ver si las luces cambian a verde. Desenchufe y vuelva a enchufar en la fuente de alimentación. Luego asegúrela en su sitio.

Directrices de seguridad

Verifique que la antena exterior y el cable de extensión del adaptador estén conectados al amplificador de señal antes de conectar el amplificador de señal.

Use solo la fuente de alimentación suministrada con este paquete. El uso de una fuente de alimentación incorrecta puede dañar su equipo.

 866.294.1660

 www.weboost.com

 support@weboost.com

Especificaciones

Amplificador de señal celular Home Studio			
Modelo	530066		
Conectores	H-Hembra/SMA hembra		
Impedancia de la antena	75 ohmios / 50 ohmios		
Frecuencia	824-894 MHz, 1850-1995 MHz, 1710-1755/2110-2155 MHz		
Salida de potencia de un teléfono celular único (enlace ascendente) dBm	800 MHz B5 24.0	1700 MHz B4 24.0	1900 MHz B2 24.0
Salida de potencia de un teléfono celular único (enlace descendente) dBm	12.0	12.0	12.0
Figura de ruido	5.0 dB (nominales)		
Aislamiento	> 90 dB		
Alimentación	4.2V, 2.5A		

✓ GARANTÍA DE 2-AÑOS

Los amplificadores de señal weBoost tienen una garantía de dos (2) años contra defectos de mano de obra y de materiales. Los casos de garantía pueden resolverse devolviendo el producto directamente al revendedor con la prueba de compra fechada.

Los amplificadores de señal también pueden devolverse directamente al fabricante, con una prueba de compra fechada y un número de Autorización de material devuelto (RMA) suministrado por weBoost, y el consumidor corre con los gastos. weBoost reparará o reemplazará el producto, a su elección.

Esta garantía no se aplica a ningún amplificador de señal que weBoost haya determinado que ha estado sujeto a uso indebido, abuso, negligencia o mal manejo que altere o dañe las propiedades físicas o electrónicas.

Entre los productos de reemplazo pueden incluirse productos weBoost reconstruidos que han sido recertificados para ajustarse a las especificaciones del producto.

Los números de RMA pueden obtenerse contactando con el Servicio de Asistencia al Cliente.

DESCARGO DE RESPONSABILIDAD: La información provista por weBoost se considera completa y exacta. Sin embargo, weBoost no asume responsabilidad alguna de pérdidas comerciales o personales que surjan de su uso, ni de cualquier infracción de patentes u otros derechos de terceros que puedan resultar de su uso.



3301 East Deseret Drive, St. George, UT

 866.294.1660  www.weboost.com  support@weboost.com

Copyright © 2020 weBoost. Todos los derechos reservados. Productos weBoost cubiertos por patente(s) de EE. UU. y solicitud(es) pendiente(s)
Para consultar las patentes, visite: weboost.com/us/patents

NO AFILIADO CON LA ANTENA WILSON

GDE000311_001_12.03.20