





**Ambiente al aire libre**

**Sensor de monitoreo**

**Con LoRaWAN<sup>®</sup>**

**Serie EM500**

Guía del usuario



## Aplicabilidad

Esta guía es aplicable a EM500. Los sensores de la serie se muestran a continuación, excepto donde se indique lo contrario.

Modelo	Descripción
EM500-CO2	Sensor de dióxido de carbono
EM500-LGT	Sensor de luz
EM500-PP	Sensor de presión de tubería
EM500-PT100	Sensor de temperatura PT100
EM500-SMT	Sensor de humedad del suelo
EM500-SMTC	Humedad del suelo Sensor de humedad, temperatura y conductividad
EM500-SWL	Sensor de nivel sumergible
EM500-UDL	Sensor ultrasónico de distancia/nivel

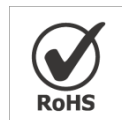
## Precauciones de seguridad

Milesight no asumirá la responsabilidad por ninguna pérdida o daño que resulte de no seguir las instrucciones de esta guía de operación.

- ❖ El dispositivo no debe ser deshabilitado, ensamblado o remodelado de cualquier manera.
- ❖ Para proteger la seguridad del dispositivo, cambie la contraseña del dispositivo cuando lo use por primera vez. configuración. La contraseña predeterminada es 123456.
- ❖ El dispositivo no está diseñado para ser utilizado como sensor de referencia, y mirillano será responsable de ningún daño que pueda resultar de lecturas inexactas.
- ❖ No coloque el dispositivo cerca de objetos con llamas abiertas.
- ❖ No coloque el dispositivo donde la temperatura esté por debajo o por encima del rango operativo.
- ❖ Asegúrese de que los componentes electrónicos no se caigan del gabinete al abrirlo.
- ❖ Al instalar la batería, instálela con precisión y no instale el modelo inverso o incorrecto.
- ❖ El dispositivo nunca debe someterse a golpes o impactos.

## Declaración de conformidad

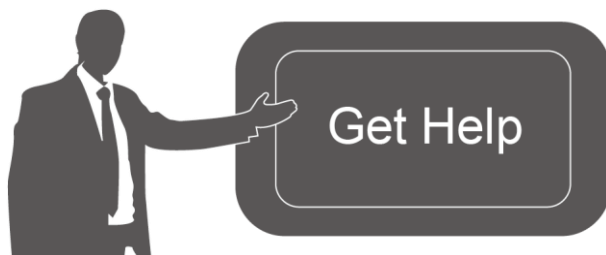
EM500 serie cumple con los requisitos esenciales y otras disposiciones relevantes de CE, FCC y RoHS.



**Derechos de autor ©2011-2022 Milesight. Reservados todos los derechos.**

Toda la información de esta guía está protegida por la ley de derechos de autor. Por lo cual, ninguna organización o individuo podrá copiar o reproducir la totalidad o parte de esta guía del usuario por ningún

medio sin la autorización por escrito de Xiamen Milesight IoT Co., Ltd.



Para obtener ayuda, comuníquese con

Soporte técnico de Milesight:

Correo electrónico:

[iot.support@milesight.com](mailto:iot.support@milesight.com)

Teléfono: 86-592-5085280

Fax: 86-592-5023065

Dirección: Edificio C09, Parque de Softwaretercero, Xiamen 361024, China

### Revisión histórica

Fecha	Versión del documento	Descripción
23 de noviembre de 2020	versión 1.0	Versión inicial
7 de diciembre de 2021	versión 1.1	Actualización de contenido
11 de abril de 2022	V1.2	<ol style="list-style-type: none"> <li>1. EM500-SMT/SMTC admite la selección del tipo de suelo</li> <li>2. Agregar cableados de EM500-PP-G1/2M-4842 y EM500-SWL-4846W</li> <li>3. Admite configuración de frecuencia y velocidad de datos RX2</li> </ol>

# Contenido

1. Introducción del producto.....	5
1.1 Resumen .....	5
1.2 Características .....	5
2. Introducción al hardware.....	5
2.1 Lista de embalaje.....	5
2.2 Descripción general del hardware .....	6
2.3 Dimensiones .....	7
2.4 Botón de encendido .....	8
2.5 Distribución de pines.....	8
3. Montaje del dispositivo .....	9
4. Guía de operación.....	10
4.1 Iniciar sesión en ToolBox .....	10
4.1.1 Configuración NFC .....	10
4.1.2 Configuración USB .....	11
4.2 Configuración de LoRaWAN .....	12
4.3 Configuración básica.....	16
4.4 Configuración avanzada .....	16
4.4.1 Configuración de recopilación de datos .....	16
4.4.2 Configuración de calibración.....	17
4.4.3 Configuración de umbral .....	18
4.5 Mantenimiento.....	18
4.5.1 Actualización .....	18
4.5.2 Copia de seguridad .....	19
4.5.3 Restablecer valores predeterminados de fábrica.....	21
5. Instalación .....	21
6. Gestión de la nube de Milesight IoT .....	23
7. Carga útil del dispositivo.....	24

## 1. Introducción del producto

### 1.1 Resumen

EM500 series es un sensor utilizado principalmente para ambientes al aire libre a través de la red inalámbrica LoRa. EM500 El dispositivo funciona con batería y está diseñado para múltiples formas de montaje. Está equipado con NFC (Near Field Communication) y se puede configurar fácilmente con un teléfono inteligente o un software para PC.

Los datos del sensor se transmiten en tiempo real utilizando LoRaWAN estándar® protocolo. LoRaWAN® permite transmisiones de radio encriptadas a larga distancia mientras consume muy poca energía. El usuario puede obtener datos del sensor y ver la tendencia de cambio de datos a través de Milesight IoT Nube o a través del propio Servidor de Red del usuario.

### 1.2 Características

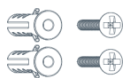
- Hasta 15 rango de comunicación km
- Fácil configuración a través de NFC
- LoRaWAN estándar® apoyo
- Milesight IoT Compatible con la nube
- Bajo consumo de energía con 19 Bateria reemplazable de 000 mAh

## 2. Introducción de hardware

### 2.1 Lista de embalaje



1 × Dispositivo EM500  
(Incluye soporte de montaje)



2 × Montaje en pared  
equipos



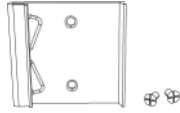
2 × Tornillos de fijación



4 × Tapones de rosca de goma



1 ×  
Abrazadera de la  
manguera



1 ×  
Kit de riel DIN  
(opcional)



1 ×  
Tarjeta de garantía



1 ×  
Guía rápida



Si alguno de los elementos anteriores falta o está dañado, comuníquese con su representante de ventas.

## 2.2 Descripción general del hardware

Los sensores de la serie EM500 se componen de un transceptor LoRa y un sensor. Entre ellos, los sensores ultrasónicos y los sensores de gas se combinan con el transceptor LoRa.



### Vista frontal de EM500:

- ① Antena LoRa (interna)
- ② Área NFC
- ③ Conector a prueba de agua



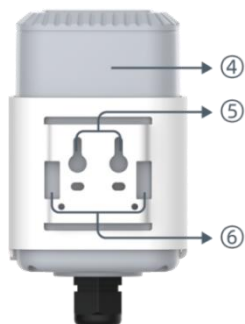
### Vista frontal de EM500-CO2:

- ① Antena LoRa (interna)
- ② Área NFC
- ③ Tubo de ventilación

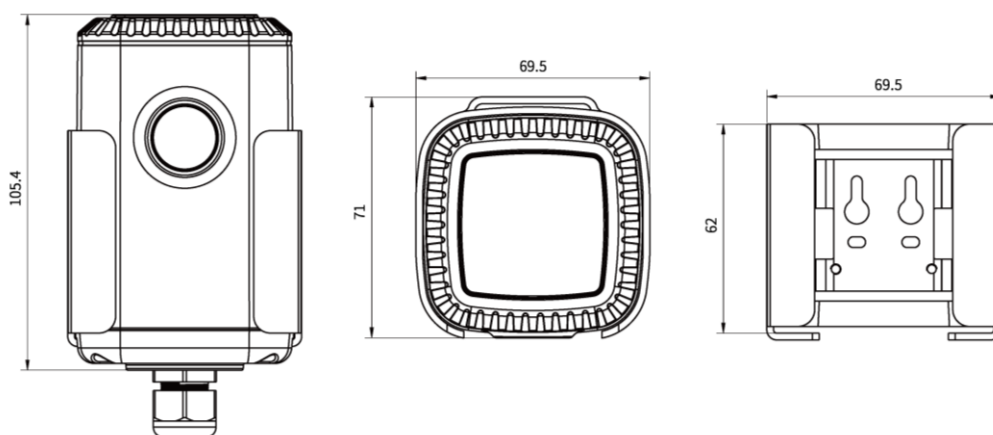
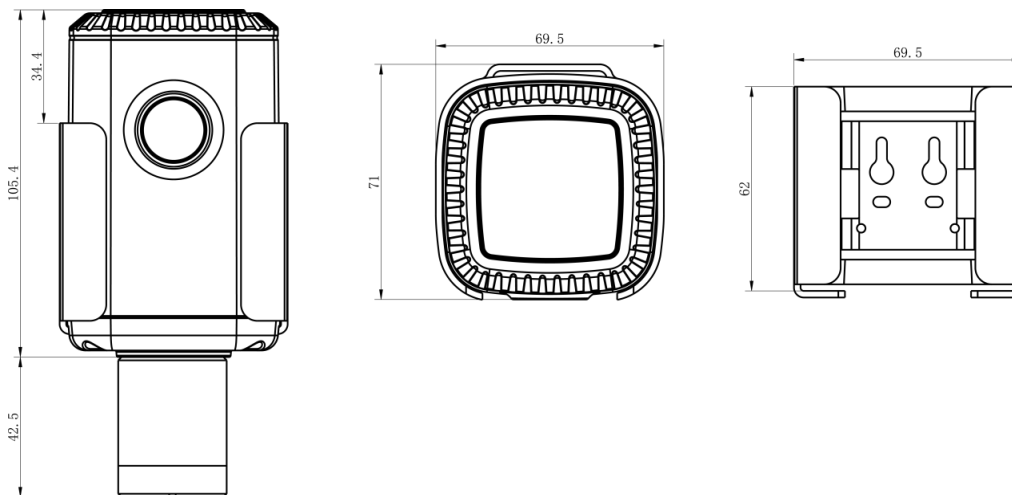


### Vista frontal de EM500-UDL:

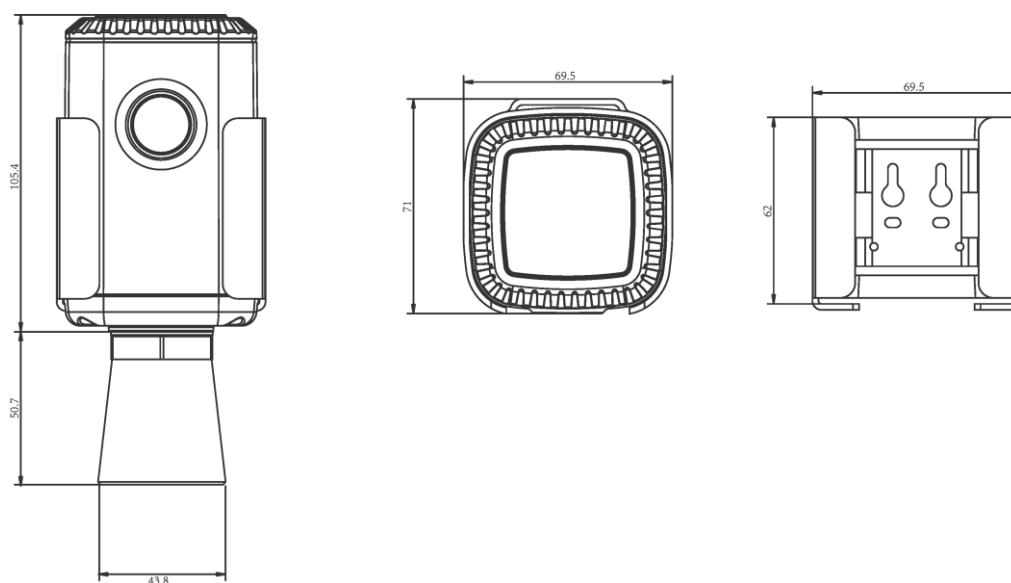
- ① Antena LoRa (interna)
- ② Área NFC
- ③ Cuerno ultrasónico

**Vista trasera:**

- ④ Batería (interna)
- ⑤ Agujeros de montaje en pared
- ⑥ Agujeros de montaje en poste

**2.3 Dimensiones (mm)****EM500****EM500-CO2****EM500-UDL**





## 2.4 Botón de encendido

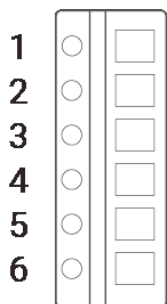
**Nota:** El indicador LED y el botón de encendido se encuentran dentro del dispositivo. El encendido/apagado y el reinicio también se pueden configurar a través de NFC.

Función	Acción	Indicación LED
Encender	Mantenga presionado el botón durante más de 3 segundos.	Apagado → <b>En</b>
Apagar	Mantenga presionado el botón durante más de 3 segundos.	<b>En</b> → Apagado
Reiniciar	Mantenga presionado el botón durante más de 10 segundos.	Parpadea 3 veces.
Controlar Estado de encendido/apagado	Presione rápidamente el botón de encendido.	<p><b>Luces encendidas:</b> El dispositivo está encendido.</p> <p><b>Luz apagada:</b> el dispositivo está apagado.</p>

## 2.5 distribución de pines

Para partes de sensores EM500, debe conectar la parte del sensor al transceptor EM500 de acuerdo con los pines. También puede encontrar la etiqueta de distribución de pines en la placa base.

AL FIL	LGT	PP-4780/S WL	PP-4842/SW L-4846W	PT100	SMT	SMTC
-----------	-----	-----------------	-----------------------	-------	-----	------



ER						
1	Negro/GND	rojo/tierra	Blanco/GND	Blanco/GND	Negro/GND	Negro/GND
2	---	---	rojo/AIN	---	Amarillo/AIN	---
3	---	---	---	---	---	---
4	Azul/B	Blanco/B	---	Rojo/PT1	---	Blanco/B
5	Verde/A	Amarillo/A	---	Rojo/PT2	---	Amarillo/A
6	Rojo/SALIDA	Negro/SALIDA	Negro/SALIDA	---	Marrón/SALIDA	Rojo/SALIDA

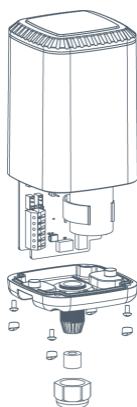
**Nota:**

- 1) Para sensor EM500-SMT, VOUT=2,5 V; para otros sensores, VOUT=12V;
- 2) Para el sensor EM500-SMTC, tiene un cable verde que no necesita conectarse al transceptor EM500, córtelo o envuélvalo con aislamiento.

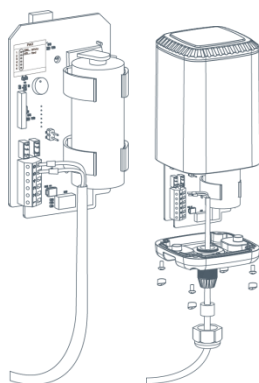
### 3. Ensamblaje del dispositivo

Para partes de modelos, debe conectar el sensor al transceptor EM500 para que todo el dispositivo funcione.

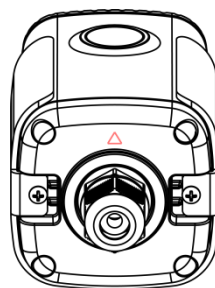
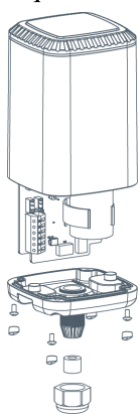
1. Quite el soporte de montaje del transceptor, quite los tornillos, el sello de goma y la cubierta en la parte inferior del dispositivo.



2. Bloquee los cables del sensor al bloque de acuerdo con la etiqueta en la placa base [capítulo 2.5](#), luego pase el cable del sensor a través de la tapa, el sello de goma y la cubierta.



3. Vuelva a colocar la placa base y restaure todo a su posición debida. Al restaurar la cubierta, asegúrese de que la flecha mire hacia el frente del transceptor.



**Nota:** El sello de goma y las tapas roscadas de goma deben instalarse en consecuencia, o el agua entrará en el dispositivo.

## 4. Manual de operaciones

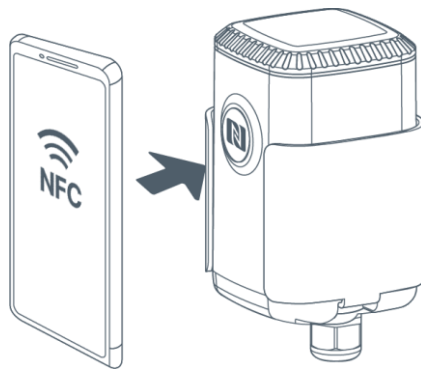
### 4.1 Inicie sesión en elCaja de herramientas

EM500La serie se puede monitorear y configurar a través deCaja de herramientasApáginasoCaja de herramientassoftware. **Antes de la configuración, asegúrese de que se haya extraído la lámina aislante del interior del dispositivo y de que la batería no esté colocada al revés.**

#### 4.1.1 Configuración NFC

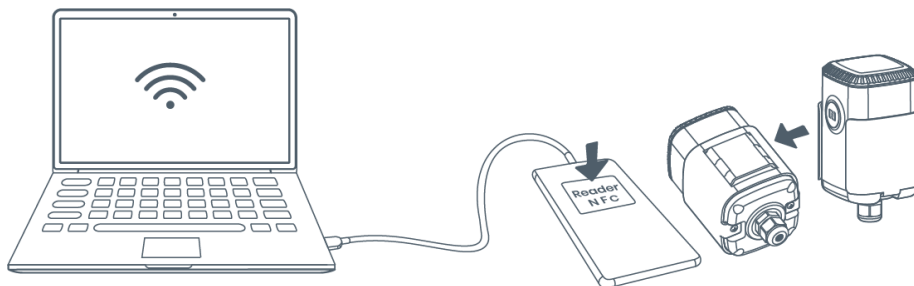
1. Ddescargar e instalar “Caja de herramientas Milesight”aplicaciónde Google Play oManzanaTienda de aplicaciones.

2. Habilite NFC en el teléfono inteligente y iniciar Milesight ToolBox.
3. Conecte el teléfono inteligente con área NFC al dispositivo para leer dispositivo información. Información básica y configuración de el dispositivo se mostrará en Caja de herramientas aplicación si se reconoce con éxito. Puede leer y configurar el dispositivo tocando el dispositivo de lectura/escritura sobre el aplicación. Para proteger la seguridad de el dispositivo, por favor cambia contraseña cuando la primera configuración. El dfa contraseña por defecto es 123456.



**Nota:**

- 3) Asegúrese de la ubicación del área NFC del teléfono inteligente y Se recomienda quitar la carcasa del teléfono.
- 4) Si el teléfono inteligente no puede leer/escribir configuraciones a través de NFC, mantenga el teléfono alejado y vuelva a intentarlo.
- 5) La serie EM500 también se puede configurar mediante un lector NFC dedicado, que se puede comprar en Milesight IoT.



#### 4.1.2 Configuración USB

1. Descargar software de caja de herramientas de [www.milesight-iot.com](http://www.milesight-iot.com).
2. Suelte la carcasa del transceptor EM500, luego conectar el dispositivo a computadora vía Puerto tipo-C.



3. Abra elCaja de herramientas y seleccione el tipo como "General", luego haga clic en la contraseña para iniciar sesiónCaja de herramientas. (Contraseña predeterminada: 123456)

The screenshot shows a dialog box titled "ToolBox Settings" with a close button (X) in the top right corner. The dialog contains several configuration fields:

- Type: General (dropdown menu)
- Serial port: COM4 (dropdown menu)
- Login password: (text input field)
- Baud rate: 115200 (dropdown menu)
- Data bits: 8 (dropdown menu)
- Parity bits: None (dropdown menu)
- Stop bits: 1 (dropdown menu)

At the bottom of the dialog, there are two buttons: "Save" and "Cancel".

4. Después de iniciar sesión en elCaja de herramientas, puede hacer clic en "Encender" o "Apagar" para encender/apagar el dispositivo y cambiarotroajustes.

The screenshot displays the "Status" page of the Milesight IoT web interface. At the top right, there is a "Power Off" button. The main content area shows a list of device parameters and their values:

Model:	EM500-SMTC-868M
Serial Number:	6126A39347142028
PN:	MEC20
Device EUI:	24e124126a393471
Firmware Version:	02.25
Hardware Version:	1.3
Device Status:	On
Join Status:	De-Activate
RSSI/SNR:	0/0
Temperature:	0°C
Humidity:	0%
Conductivity:	Disabled
Battery:	100%

## 4.2 Configuración de LoRaWAN

La configuración de LoRaWAN se utiliza para configurar los parámetros de transmisión en LoRaWAN®red.

## Configuración básica de LoRaWAN:

Ir a **Dispositivo->Configuración-> Configuración de LoRaWAN** de Caja de herramientas aplicación para configurar el tipo de unión, la aplicación EUI, la clave de la aplicación y otra información. También puede mantener todas las configuraciones por defecto.

Device EUI	<input type="text" value="24E124126A393471"/>
App EUI	<input type="text" value="00250C0000010001"/>
Application Port	<input type="text" value="85"/>
Join Type	<input type="text" value="OTAA"/>
Application Key	<input type="text" value="*****"/>
Spread Factor	<input type="text" value="SF10-DR2"/>
Confirmed Mode	<input checked="" type="checkbox"/>
Rejoin Mode	<input checked="" type="checkbox"/>
Set the number of packets sent	<input type="text" value="32"/> packets
ADR Mode	<input type="checkbox"/>
TXPower	<input type="text" value="TXPower0-16 dBm"/>

Parámetros	Descripción
Dispositivo EUI	Identificación única del dispositivo que también se puede encontrar en la etiqueta.
Aplicación EUI	La aplicación EUI predeterminada es 24E124C0002A0001.
Puerto de aplicación	El puerto utilizado para enviar y recibir datos, el puerto predeterminado es 85.
Tipo de unión	Los modos OTAA y ABP están disponibles.
Clave de aplicación	Appkey para el modo OTAA, el valor predeterminado es 5572404C696E6B4C6F52613230313823.
Dirección del dispositivo	DevAddr para el modo ABP, el valor predeterminado es tLos dígitos 5 a 12 del SN.
Clave de sesión de red	Nwkskey para el modo ABP, el valor predeterminado es 5572404C696E6B4C6F52613230313823.
Clave de sesión de la aplicación	Appskey para el modo ABP, el valor predeterminado es 5572404C696E6B4C6F52613230313823.
Velocidad de datos RX2	Tasa de datos RX2 para recibir enlaces descendentes.
Frecuencia RX2	Frecuencia RX2 para recibir enlaces descendentes. Unidad: Hz

Factor de dispersión	Si ADR está deshabilitado, el dispositivo enviará datos a través de este factor de dispersión.
Modo confirmado	Si el dispositivo no recibe el paquete ACK del servidor de red, reenviará los datos 3 veces como máximo.
Modo reincorporarse	Intervalo de informe $\leq 30$ minutos: el dispositivo enviará montajes específicos del paquete LoRaMACets para verificar el estado de la conexión cada 30 minutos; Si no hay respuesta después del paquete específicoets, el dispositivo se volverá a unir. Intervalo de informe $> 30$ minutos: el dispositivo enviará montajes específicos del paquete LoRaMACets para verificar el estado de la conexión cada intervalo de informe; Si no hay respuesta después del paquete específicoets, el dispositivo se volverá a unir.
Modo ADR	Permita que el servidor de red ajuste la tasa de datos del dispositivo.
Poder TX	Transmite la potencia del dispositivo.

**Nota:**

- 1) Comuníquese con ventas para obtener la lista de dispositivos EUI si hay muchas unidades.
- 2) Póngase en contacto con ventas si necesita claves de aplicación aleatorias antes de la compra.
- 3) Seleccione el modo OTAA si usa la nube Milesight IoT para administrar dispositivos.
- 4) Solo el modo OTAA admite el modo de reincorporación.

**Configuración de frecuencia de LoRaWAN:**

Vaya a Configuración-> Configuración de LoRaWAN de Toolbox aplicación para seleccionar la frecuencia compatible y seleccionar los canales para enviar enlaces ascendentes. Asegúrese de que los canales coincidan con LoRaWAN®puerta.

Basic
Channel

Support Frequency : EU868

<input type="checkbox"/>	Index	Frequency/MHz	Max Datarate	Min Datarate
<input checked="" type="checkbox"/>	0	<input style="width: 80%;" type="text" value="868.1"/>	<span style="border: 1px solid #ccc; padding: 2px 5px;">5-SF7BW125</span>	<span style="border: 1px solid #ccc; padding: 2px 5px;">0-SF12BW125</span>
<input checked="" type="checkbox"/>	1	<input style="width: 80%;" type="text" value="868.3"/>	<span style="border: 1px solid #ccc; padding: 2px 5px;">5-SF7BW125</span>	<span style="border: 1px solid #ccc; padding: 2px 5px;">0-SF12BW125</span>
<input checked="" type="checkbox"/>	2	<input style="width: 80%;" type="text" value="868.5"/>	<span style="border: 1px solid #ccc; padding: 2px 5px;">5-SF7BW125</span>	<span style="border: 1px solid #ccc; padding: 2px 5px;">0-SF12BW125</span>
<input type="checkbox"/>	3	<input style="width: 80%;" type="text" value="0"/>	<span style="border: 1px solid #ccc; padding: 2px 5px;">5-SF7BW125</span>	<span style="border: 1px solid #ccc; padding: 2px 5px;">0-SF12BW125</span>
<input type="checkbox"/>	4	<input style="width: 80%;" type="text" value="0"/>	<span style="border: 1px solid #ccc; padding: 2px 5px;">5-SF7BW125</span>	<span style="border: 1px solid #ccc; padding: 2px 5px;">0-SF12BW125</span>
<input type="checkbox"/>	5	<input style="width: 80%;" type="text" value="0"/>	<span style="border: 1px solid #ccc; padding: 2px 5px;">5-SF7BW125</span>	<span style="border: 1px solid #ccc; padding: 2px 5px;">0-SF12BW125</span>
<input type="checkbox"/>	6	<input style="width: 80%;" type="text" value="0"/>	<span style="border: 1px solid #ccc; padding: 2px 5px;">5-SF7BW125</span>	<span style="border: 1px solid #ccc; padding: 2px 5px;">0-SF12BW125</span>
<input type="checkbox"/>	7	<input style="width: 80%;" type="text" value="0"/>	<span style="border: 1px solid #ccc; padding: 2px 5px;">5-SF7BW125</span>	<span style="border: 1px solid #ccc; padding: 2px 5px;">0-SF12BW125</span>

Si la frecuencia es una de CN470/AU915/US915, puede ingresar el índice del canal que desea habilitar en el cuadro de entrada, separándolos por comas.

#### Ejemplos:

1, 40: Habilitación del Canal 1 y el Canal 40

1-40: Habilitación del Canal 1 al Canal 40

1-40, 60: Habilitación del canal 1 al canal 40 y al canal 60

Todos: Habilitación de todos los canales

Nulo: Indica que todos los canales están deshabilitados

Support Frequency : AU915

Enabled Channel Index: 0-71

Channel Index	Frequency/MHz	Channel Spacing/MHz	BW/kHz
0 - 15	915.2 - 918.2	0.2	125
16 - 31	918.4 - 921.4	0.2	125
32 - 47	921.6 - 924.6	0.2	125
48 - 63	924.8 - 927.8	0.2	125
64 - 71	915.9 - 927.1	1.6	500

#### Nota:

Para el modelo -868M, la frecuencia predeterminada es EU868;


Para el modelo -915M, la frecuencia predeterminada es AU915.



## 4.3 BásicoAjustes

Ir a "Configuración de dispositivo-> Básico" deCaja de herramientassoftware o "Dispositivo ->Configuración-> Configuración general"de Caja de herramientas aplicaciónpara cambiar el intervalo de informes, etc.

Reporting Interval  min

Temperature Unit 

Change Password

Parámetros	Descripción
Intervalo de informe	Intervalo de informe de transmisión de datos al servidor de red. Predeterminado:10 minutos, Rango: 1-1080 minutos.
Unidad de temperatura	Para el sensor EM500-CO2/SMTC/PT100, cambie la unidad de temperatura que se muestra en ToolBox. <b>Nota:</b> 1) La unidad de temperatura en el paquete de informes se fija como°C. 2) Modifique la configuración del umbral si se cambia la unidad.
Unidad de presión	Para el sensor EM500-PP, cambie la unidad de presión que se muestra en ToolBox. <b>Nota:</b> 1) La unidad de presión en el paquete de informes se fija en kPa. 2) Modifique la configuración del umbral si se cambia la unidad.
Tipo de suelo	Para el sensor EM500-SMT/SMTC, cambie el tipo de suelo adecuado. Solo funciona con hardware V2.0 y superior. <b>SMT:</b> La tierra mineral, la tierra para macetas y la lana de roca son opcionales. <b>SMTC:</b> El suelo mineral, el suelo arenoso, la arcilla y el suelo orgánico son opcionales.
Cambiar la contraseña	Cambiar la contraseña deCaja de herramientas aplicacióno software para leer/escribir este dispositivo.

## 4.4 AvanzadoAjustes

### 4.4.1Configuración de recopilación de datos

Ir a "Configuración de dispositivo->Básico" de Caja de herramientas software o "Dispositivo ->Configuración->Recopilación de datos Ajustes" de Caja de herramientas aplicación seleccione los datos que necesita monitorear. Esta función solo es compatible con los sensores EM500-CO2 y EM500-SMTC.

### Data Collection Settings

Temperature&Humidity	<input checked="" type="checkbox"/>
Conductivity	<input type="checkbox"/>

## 4.4.2 Configuración de calibración

### Calibración numérica:

ToolBox admite la calibración numérica de todos los elementos. Ir a "Configuración de dispositivo->Básico" de Caja de herramientas software o "Dispositivo ->Configuración->Calibración Ajustes" de Caja de herramientas aplicación escriba el valor de calibración y guárdelo, el dispositivo agregará el valor de calibración al valor bruto.

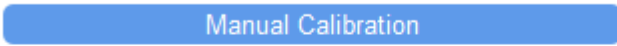

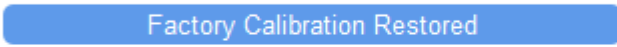

Temperature Calibration	<input checked="" type="checkbox"/>
Current Raw Value	0 °C
Calibration Value	<input type="text" value="-1"/> °C
Final Value	-1 °C
Humidity Calibration	<input type="checkbox"/>

### Calibración de CO2:

Para EM500-CO2, ToolBox proporciona más métodos de calibración:

**Calibración manual:** Coloque el dispositivo en un entorno abierto al aire libre. Después de 10 minutos y haga clic en este botón para calibrar el valor de CO2.

**Calibración de fábrica restaurada:** Limpie la calibración manual y vuelva a la calibración de fábrica.

CO2 Calibration	<input checked="" type="checkbox"/>
	
	
Current Raw Value	462 ppm
Calibration Value	<input type="text" value="0"/> ppm
Final Value	462 ppm

### Prevención de valores anormales:

Para EM500-PT100/SWL/UDL, ToolBox proporciona función de prevención de valores anormales para

obtener resultados precisos. Si el valor actual excede el rango del valor anterior, el sensor descartará el valor actual y volverá a medir. Tome 20% como ejemplo, si el último valor es 5 y el rango máximo es 10, el siguiente valor debe estar dentro del rango 3-7, o el sensor medirá nuevamente.



### 4.4.3 ajustes de umbral

Ir a "Configuración de dispositivo->Básico" de Caja de herramientas software o "Dispositivo->Configuración->Límite Ajustes" de Caja de herramientas aplicación habilite la configuración del umbral e ingrese el umbral. La serie EM500 cargará los datos actuales instantáneamente después de que se active el umbral.

Temperature	<input checked="" type="checkbox"/>
Over	<input type="text" value="0"/> °C
Below	<input type="text" value="0"/> °C
Data Collecting Interval	<input type="text" value="1"/> min

## 4.5 Mantenimiento

### 4.5.1 Actualizar

#### Caja de herramientas Software:

1. Descargue el firmware de [www.milesight-iot.com](http://www.milesight-iot.com) a su PC.
2. Ir a "Mantenimiento -> Actualizar" del software ToolBox, haga clic en "Examinar" para importar firmware y actualizar el dispositivo. También puede hacer clic "A hoy" para buscar el firmware más reciente del dispositivo y actualizarlo.

**Maintenance >**

Upgrade		Backup and Reset	
Model:	EM500-SMTC-868M		
Firmware Version:	02.25		
Hardware Version:	1.3		
Domain:	Beijing Server		
FOTA:	<input type="button" value="Up to date"/>		
Update Locally	<input type="text"/>	<input type="button" value="Browse"/>	<input type="button" value="Upgrade"/>

**Caja de herramientas aplicación:**

1. Descargue el firmware de [www.milesight-iot.com](http://www.milesight-iot.com) a su teléfono inteligente.
2. Abra la aplicación ToolBox y haga clic en "Examinar" para importar firmware y actualizar el dispositivo.

**Nota:**

- 1) La operación en ToolBox no es compatible durante la actualización.
- 2) Solo la versión de Android ToolBox admite la función de actualización.

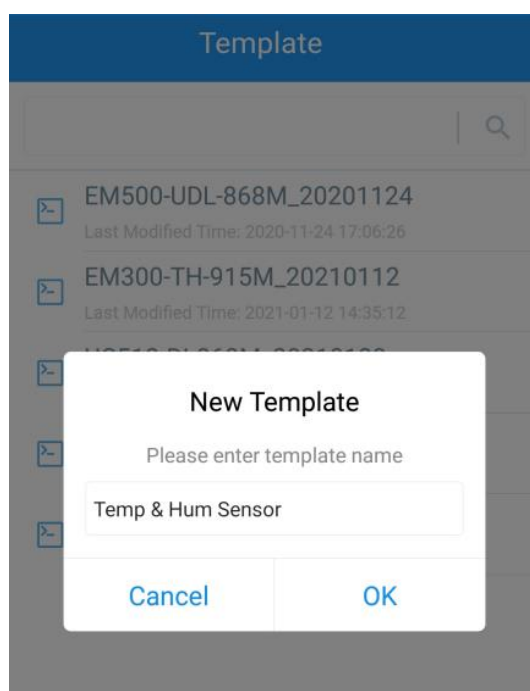
Status	Setting	Maintenance
SN	6126A39347142028	
Model	EM500-SMTC-868M	
Firmware Version	V2.25	
Hardware Version	V1.3	
Manual Upgrade		
<input type="button" value="Browse"/>		

**4.5.2 Copia de seguridad**

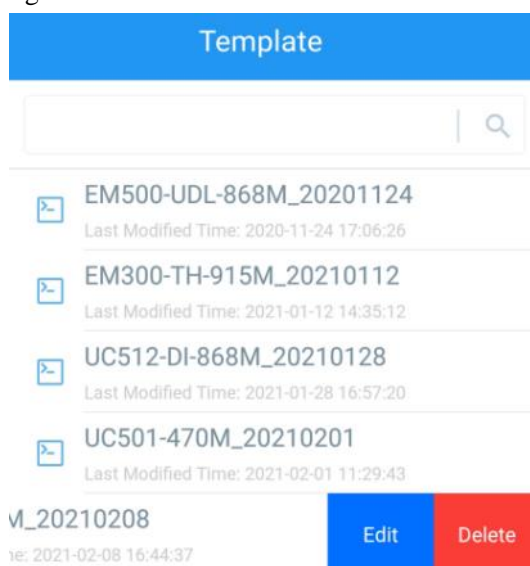
EM500 los dispositivos admiten la copia de seguridad de la configuración para Configuración de

dispositivos fácil y rápida a granel. La copia de seguridad solo está permitida para dispositivos con el mismo modelo y banda de frecuencia LoRa.

1. Vaya a la página "Plantilla" en el aplicativo y guarde la configuración actual como una plantilla. También puede editar el archivo de plantilla.
2. Seleccione una plantilla archivo que guardó en el teléfono inteligente y haga clic "Escribir", entonces conéctese a otro dispositivo para escribir la configuración.



**Nota:** Deslice el elemento de la plantilla hacia la izquierda para editar o eliminar la plantilla. Haga clic en la plantilla para editar las configuraciones.

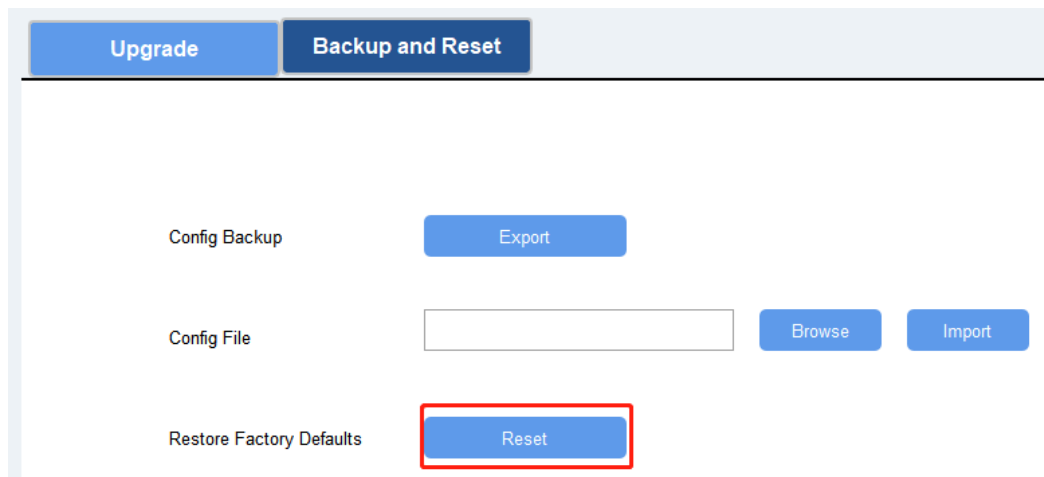


### 4.5.3 Restablecer valores predeterminados de fábrica

Seleccione uno de los siguientes métodos para restablecer el dispositivo:

**A través de hardware:** Hantiguo botón de encendido(interno) paramás de 10s.

**A través deCaja de herramientasSoftware:**Vaya a "Mantenimiento->Copia de seguridad y reinicio" para hacer clic en "Restablecer".



**A través deCaja de herramientas aplicación:**Vaya a "Dispositivo->Mantenimiento" para hacer clic en "Restablecer", luego conecte el teléfono inteligente con el área NFC adispositivopara completar el reinicio.

Status	Setting	Maintenance
SN	6126A39347142028	
Model	EM500-SMTC-868M	
Firmware Version		V2.25
Hardware Version		V1.3
Manual Upgrade		
Browse		
Restore Factory Default		
Reset		

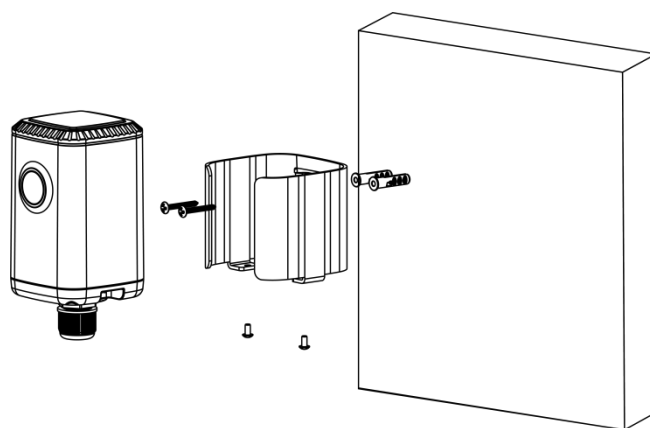
## 5. Instalación

El transceptor EM500 admite montaje en pared, poste y riel DIN. Antes de la instalación, asegúrese de que

el soporte de montaje se haya fijado al dispositivo mediante tornillos.

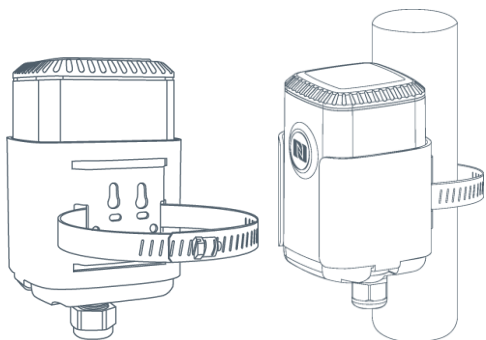
### Montaje en pared:

1. Taladre 2 orificios en la pared de acuerdo con el soporte de montaje, luego fije los tacos en la pared.
2. Fije el soporte de montaje a la pared mediante tornillos.
3. Coloque el dispositivo en el soporte de montaje, luego fije el dispositivo al soporte con 2 tornillos de fijación.



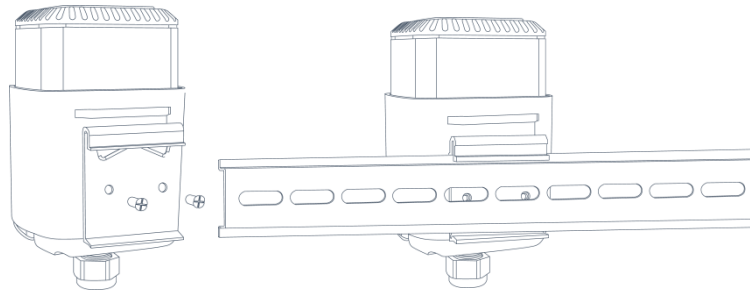
### Montaje en poste:

Enderece la abrazadera de la manguera y deslícela a través de los agujeros rectangulares en el soporte de montaje, envuelva la abrazadera de la manguera alrededor del poste. Después de eso, use un destornillador para apretar el mecanismo de bloqueo girándolo en el sentido de las agujas del reloj.



### Montaje en riel DIN:

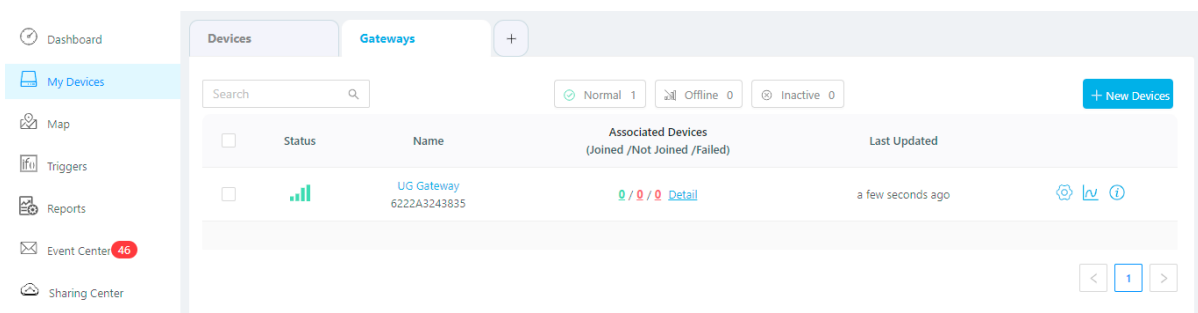
Utilice 2 piezas de M3 × 6 tornillos Phillips de cabeza plana para fijar el clip de montaje al soporte, y luego cuelgue el dispositivo a la Carril DIN. El ancho del carril DIN es de 3,5 cm.



## 6. Gestión de la nube de Milesight IoT

EM500La serie puede ser administrada por la plataforma Milesight IoT Cloud. La nube de Milesight IoT es una plataforma integral que brinda múltiples servicios, incluida la administración remota de dispositivos y la visualización de datos con los procedimientos de operación más fáciles. Registre una cuenta de Milesight IoT Cloud antes de operar siguiendo los pasos.

1. Garantizar Milesight LoRaWAN® la puerta de enlace está en línea en Milesight IoT Cloud. Para obtener más información sobre cómo conectar la puerta de enlace a la nube, consulte puerta de enlace's guía del usuario.



2. Vaya a la página "Mis dispositivos" y haga clic en "+Nuevos dispositivos". Rellene el SN de dispositivo y seleccione una puerta de enlace asociada.

**Add Device** ✕

\* SN:

\* Name:

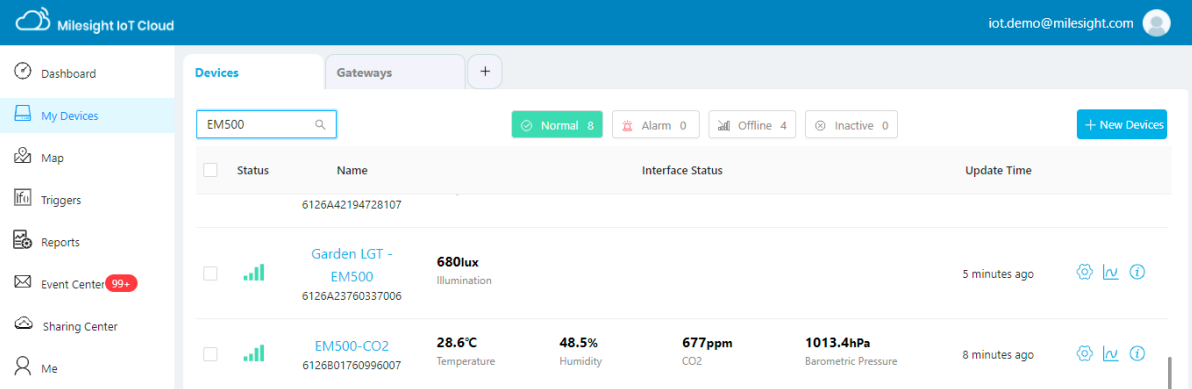
\* Associated Gateway:

\* Device EUI:

\* Application Key:



3. Después de que los dispositivos estén en línea en la nube de Milesight, puede verificar los datos a través de la página web o la aplicación móvil y crear un panel para ello.



The screenshot shows the Milesight IoT Cloud dashboard. The top navigation bar includes the Milesight logo, the text 'Milesight IoT Cloud', and the user email 'iot.demo@milesight.com'. A sidebar on the left contains navigation options: Dashboard, My Devices (selected), Map, Triggers, Reports, Event Center (99+), Sharing Center, and Me. The main content area is titled 'Devices' and features a search bar with 'EM500' entered. Below the search bar are status filters: Normal (8), Alarm (0), Offline (4), and Inactive (0). A '+ New Devices' button is also present. The device list table has columns for Status, Name, Interface Status, and Update Time. Two devices are visible:

Status	Name	Interface Status	Update Time
<input type="checkbox"/>	6126A42194728107		
<input type="checkbox"/>	Garden LGT - EM500 6126A23760337006	680lux Illumination	5 minutes ago
<input type="checkbox"/>	EM500-CO2 6126B01760996007	28.6°C Temperature 48.5% Humidity 677ppm CO2 1013.4hPa Barometric Pressure	8 minutes ago

## 7. Carga útil del dispositivo

EM500La serie utiliza el formato de carga útil estándar de Milesight IoT basado en IPSO. por favor refiérase a *EM500Protocolo de comunicación de la serie*; para decodificadores de productos Milesight IoT, haga clic en [aquí](#).

**-FIN-**