

Kit Extensor KVM HDMI Full HD TT373KVM



HDMI[™]
HIGH-DEFINITION MULTIMEDIA INTERFACE

Manual de usuario

Gracias por comprar este producto. Para un rendimiento óptimo y seguridad, lea atentamente las instrucciones y conserve el manual para futuras consultas referencia.

Aviso de seguridad importante

1. No mezcle el transmisor y el receptor antes de la instrucción.
2. No desenchufe el dispositivo, cuando esté en uso, mantenga la distancia de dispositivos inflamables y explosivos.
3. Fuente de alimentación: DC 5 V, use solo la unidad de fuente de alimentación suministrada, No utilice la fuente de alimentación si está dañada.

Introducción

Este es un EXTENSOR HDMI KVM, se compone de una unidad transmisora (local sitio) y una unidad receptora (sitio remoto). La señal HDMI se puede extender hasta 120 metros a través de un cable de red, y la resolución admitida es de hasta 1080p a 60Hz. Permite el acceso a un sistema informático desde una consola remota mediante conectores USB (teclado y ratón USB). Es perfecto para fábricas y sitios de construcción, o cualquier tipo de instalación donde la consola necesita estar en una ubicación convenientemente accesible. También es útil para fines de control y seguridad. Por lo tanto, es ampliamente utilizado en centros de comando, centros de control de datos, salas de operaciones en militares, bancos, gobiernos, empresas, etc.

Características

1. Extienda la señal HDMI hasta 120 metros mediante un solo cable de red
2. La alta resolución admitida es de hasta 1080p a 60Hz
3. Indicadores LED, conoce el estado de la alimentación y la conexión USB fácilmente
4. Admite la función KVM, control remoto convenientemente
5. Soporta LAN estándar 802.3 ethernet 10/100 / 1000Mbps
6. Cables de red STP y UTP CAT5 / 5E / 6 compatibles
7. Diseño de carcasa de aleación de aluminio, estable y duradero.

Contenidos del paquete



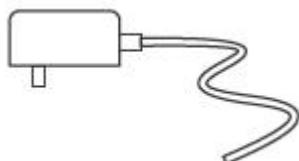
Unidad transmisora(TX)×1pcs



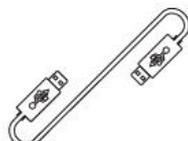
Unidad receptora(RX)×1pcs



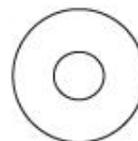
Manual de usuario ×1pcs



DC5V/2A ×1pcs



Cable USB × 1 pcs



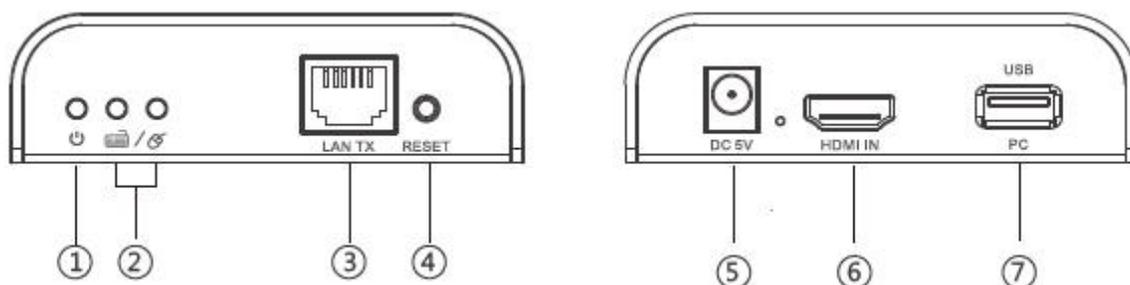
CD (software de controlador USB) × 1 pcs

Requerimientos de instalación

1. Dispositivos de origen: PC u otros dispositivos con tarjeta gráfica HDMI.
2. Dispositivos de visualización: con puerto de entrada HDMI, SDTV, HDTV y monitor.
3. Cables de red: cables de red UTP / STP CAT5E / 6, que siguen el estándar IEEE-568B.
Longitud de transmisión: CAT5 80m / CAT5E 100m / CAT6 120m.

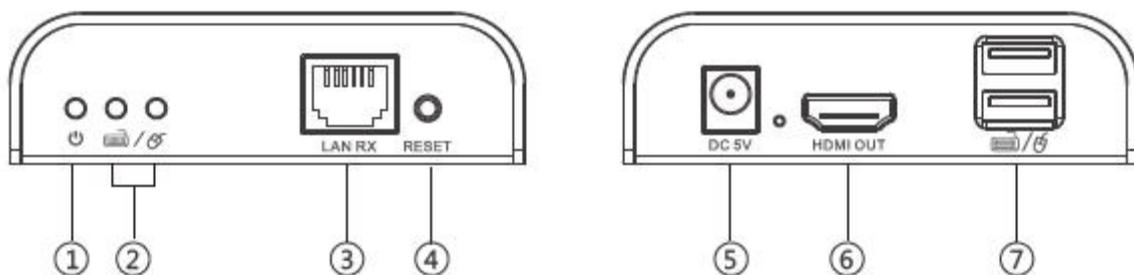
Descripción del panel

1. Transmisor (TX)



- ① Indicador de potencia
- ② Indicador de conexión USB
- ③ Salida de señal LAN
- ④ Botón de reinicio
- ⑤ Entrada de energía (DC5V)
- ⑥ Entrada de señal HDMI
- ⑦ Puerto USB: para conectar con PC

2. Receptor (RX)



- ① Indicador de potencia
- ② Indicador de conexión USB
- ③ Entrada de señal LAN
- ④ Botón de reinicio
- ⑤ Entrada de energía (DC5V)
- ⑥ Salida de señal HDMI
- ⑦ Puerto USB: para conectar con teclado / mouse

Procedimientos de instalación

1. Cómo hacer un cable de red CAT5E / 6

Siga el estándar de IEEE-568B, se recomienda seleccionar un cable de red con menos pérdida y diafonía.



1-Naranja / blanco	2-Naranja	3-Verde / blanco
4-Azul	5-Azul / blanco	6-Verde
7-Marrón / blanco	8-Marrón	

2. Instale el software del controlador

2.1 Conecte el transmisor y la computadora mediante un cable USB, e instale el software del controlador desde el CD.

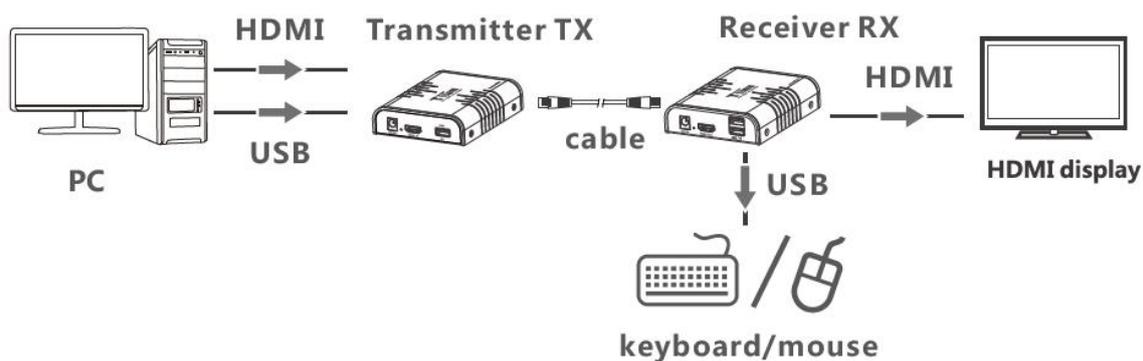
2.2 No es necesario reiniciar cuando se completa la instalación

3. SO y versión compatibles

Windows 7, Windows 7 x64, Windows Server 2008, Windows Server 2008 x64, Windows Vista, Windows Vista x64, Windows Server 2003, Windows XP, Windows XP-x64, Windows 2000, Windows ME, Windows 98SE, Windows 8, Windows 10

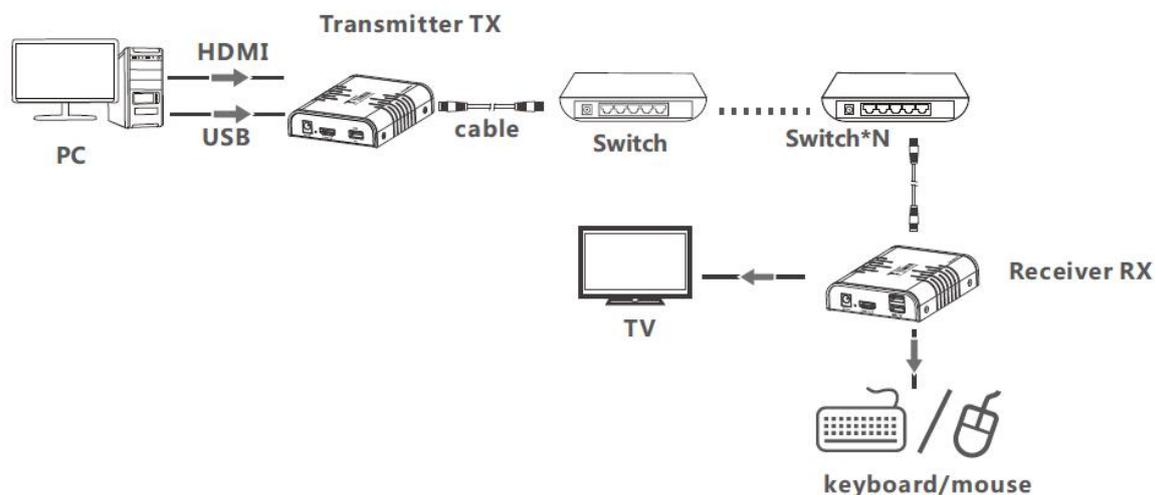
4. Conexión general

La distancia de transmisión puede ser de hasta 120 metros para 1080p sobre un CAT6



NOTA: También se admite la conexión punto a multipunto mediante conmutador, pero para garantizar la mejor experiencia de usuario, se recomienda encarecidamente utilizar la función KVM en un solo receptor al mismo tiempo.

5. Switch Connection



NOTA: La distancia de transmisión depende del tipo de cable de red, CAT5: 80 m, CAT5E: 100 m, CAT6: 120 m.

Preguntas más frecuentes

P: ¿La luz amarilla del puerto Lan parpadea pero lentamente?

R: 1) Compruebe si el transmisor extensor HDMI y el extensor HDMI El receptor está invertido;
2) Compruebe si el dispositivo de fuente HDMI emite la señal HDMI correctamente;
3) Cambie el cable HDMI del transmisor.

P: ¿La luz amarilla del puerto Lan parpadea rápidamente pero no se visualiza?

R: 1) Si la fuente HDMI es una tarjeta gráfica, configure la resolución en apoyado por pantalla;
2) Compruebe si el cable HDMI del receptor está bien conectado;
3) Cambie el cable HDMI del receptor.

P: ¿La luz LED amarilla del puerto Lan no se enciende?

R: 1) Verifique y asegúrese de que todos los cables estén bien conectados;
2) Vuelva a intentarlo acortando el cable de red.

P: pantalla de color anormal o parpadeo después de que todos los dispositivos están bien ¿conectado?

R: 1) Presione el botón de reinicio del extensor HDMI.
2) Asegúrese de que el cable de red esté fabricado de acuerdo con estándar de IEEE-568B.

P: USB no funciona?

R: Vuelva a instalar el software de conducción, verifique y asegúrese de que los cables USB están bien conectados, luego reinicie el transmisor o el receptor.

Especificaciones

Técnica	Transmisor	Receptor
Conformidad HDMI	HDMI1.3	
Cumplimiento de HDCP	HDCP1.2	
Transporte protocolo	HDBIT	
Medio transmisión	CAT5/CAT6	
Distancia de transmisión	1080P@60Hz to 120 metros	
Ancho de banda de video	10.2Gbps	
soporte de resolución	800x600、1024x768、1280x720、1280x960、1366x768、1440x900、1680x1050、1920x1080、480i@60Hz、480p@60Hz、576i@50Hz、576p@50Hz、720p@50/60Hz、1080i@50/60Hz、1080p@24/25/30/50/60Hz	
Soporte de audio	PCM	
Señal de entrada TMDS	0.7~1.2Vp-p	
Señal de entrada de DDC	5Vp-p	
Bucle de salida HDMI	no	
Conexión de receptor múltiple	sí	
KVM	sí	
Entrada	HDMI × 1; DC2.1,	DC2.1 × 1, RJ45 × 1, USB-A x 2
Salida	RJ45 × 1, USB-A x 1	HDMI × 1,
Control de fuente HDMI	Teclado, video, Mouse	
Conector HDMI	Tipo A, hembra, 19 pines	
Mecánico	Transmisor	Receptor
Alojamiento	Cerramiento metálico	
Dimensiones	109.6(L)x89.5(w)x26.3(H)mm	
Peso neto	TX: 240g	RX: 240g
Fuente de alimentación	5V/1A	
Consumo	3.5W	3.5W
Temperatura de operación	-0°C ~ 50°C	
Temperatura de almacenamiento	-30~70°C	
Humedad relativa	0~90%RH (sin condensación)	