

1. Guía de Inicio

1.1 Accesorios

- GT06E con batería interna.
- Cable de alimentación.
- Portarelevador.
- Relevador.
- Micrófono.
- Botón SOS.
- Cable de entradas y salidas.
- Manual de usuario.

1.2 Funciones Principales

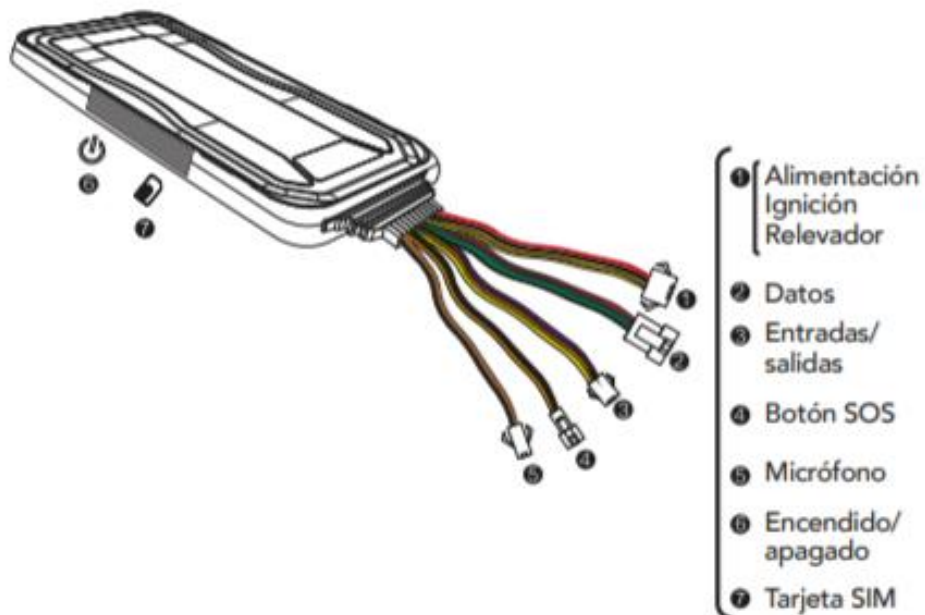
- Rastreo en tiempo real de GPS+AGPS.
- Rastreo por tiempo, distancia y cambio de dirección.
- Rastreo a través de SMS, plataforma y web.
- Corte de motor a distancia.
- Llamada espía
- Alarma SOS.
- Alarma por geocerca.
- Alarma por vibración.
- Alarma por movimiento.
- Alerta de batería baja.
- Alarma por corte de alimentación eléctrica.
- Detección de estatus de puerta.
- Entradas analógicas y digitales/ salidas digitales.
- Actualización de firmware por aire.

1.3 Especificaciones

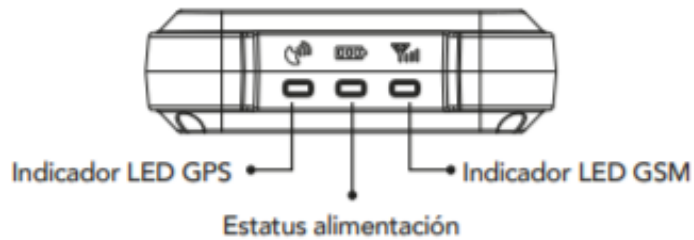
Frecuencia	GSM 850/ 900/ 1800/ 1900 MHz
Redes	UMTS/ EDGE/ GPRS
Voltaje de operación	9-36 Vcd <300 mA
Tiempo de posicionamiento	Cold Start: <35s / Hot Start: <2s
Exactitud de posicionamiento	<10 metros
Temperatura de operación	-20 ~ 70 °C
Dimensiones	98.5 (L) x 52 (W) x 15 (H) mm
Peso	80 g

2. Mi Dispositivo

2.1 Apariencia



2.2 LED Indicadores



Indicador LED GPS – Azul		
● - ○	0.1 s encendido y 0.1 apagado	Buscando señal GPS
●	Fijo	Con conexión GPS
○	Apagado	Sin conexión GPS

Indicador LED GSM- Verde		
● - ○	0.1 s encendido y 0.1 apagado	Inicializando GSM
● - ○○	0.1 s encendido y 0.1 apagado	Recibiendo señal GSM normalmente
●	Fijo	Conectado a la red GPRS
○	Apagado	Sin señal GSM

Estatus de Alimentación		
● - ○	0.1 s encendido y 0.1 apagado	Batería baja
●● - ○○	2 s encendido y 2 apagado	Carga completa
● - ○○	0.1 s encendido y 1.9 apagado	Operación normal
●	Fijo	Cargando
○	Apagado	Batería baja / equipo apagado

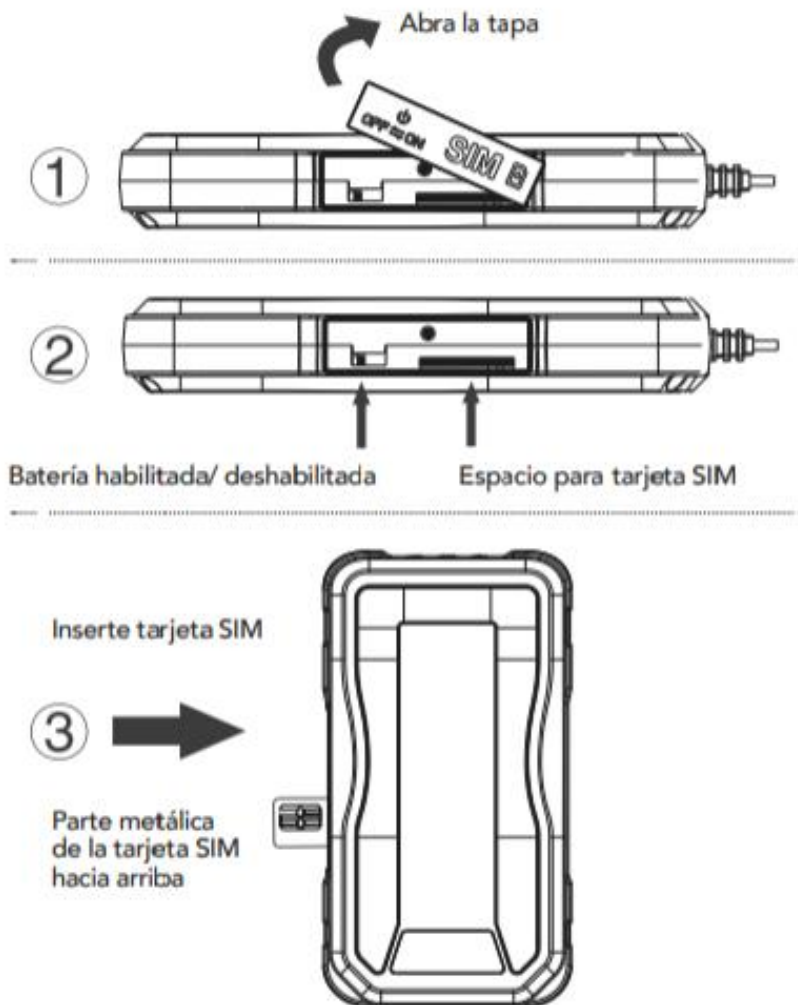
● - ● - ●	Parpadeo de los 3 LED continuo	Equipo en modo defensa
-----------	--------------------------------	------------------------

3. Instalación

3.1 instalar tarjeta SIM

Aviso

La tarjeta SIM debe ser insertada de manera correcta.
La tarjeta SIM debe tener servicio GPRS activo.



3.3 Descripción de las Líneas del Dispositivo

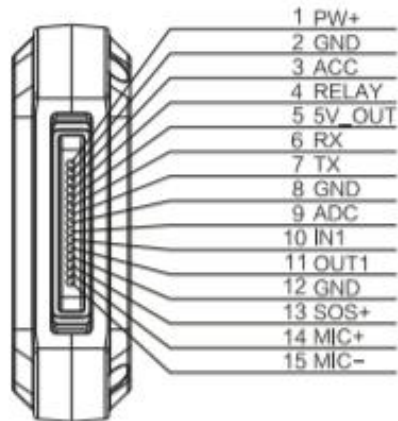
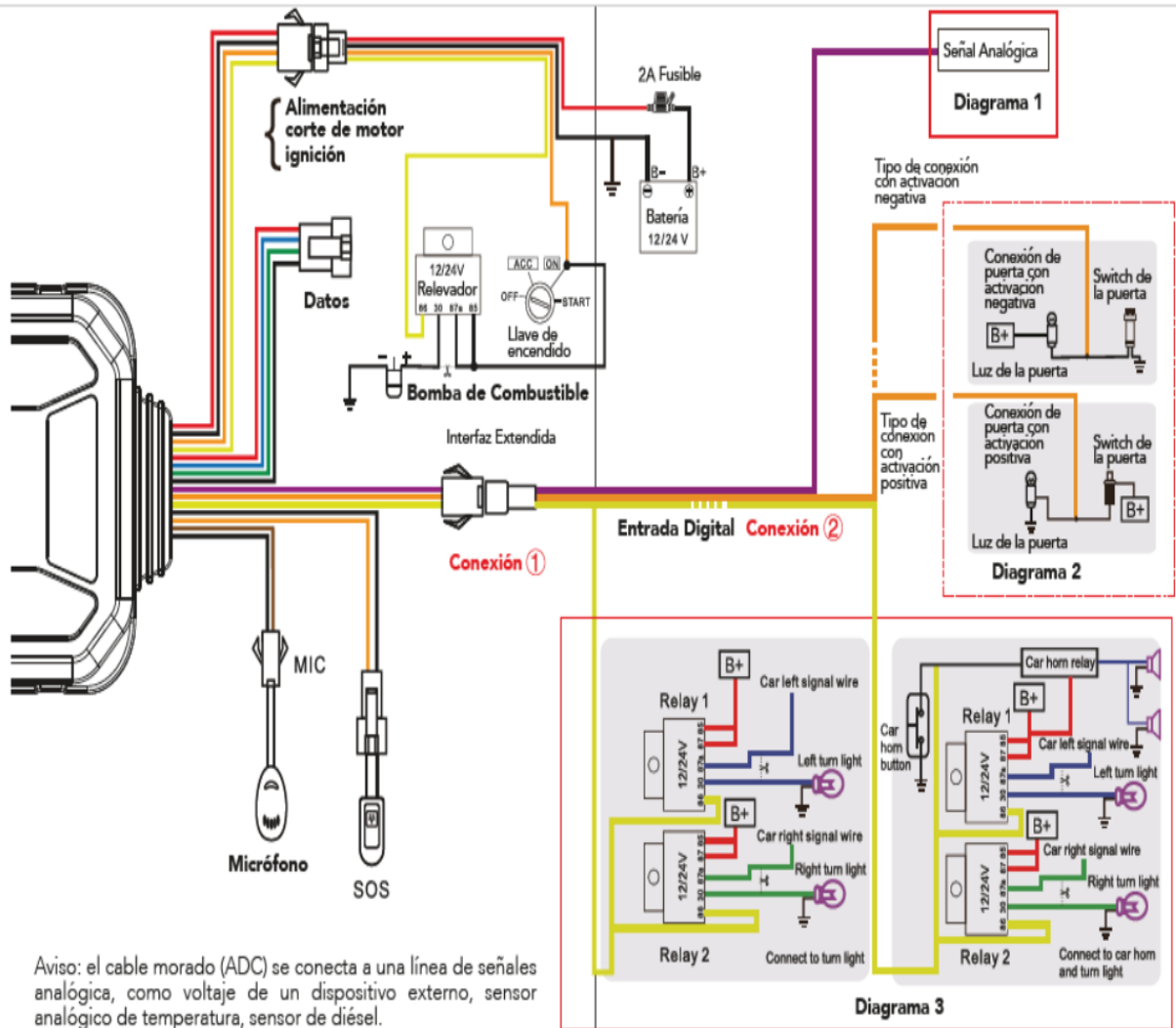


Tabla 1

Línea	Color	Descripción	Definición
1	Rojo	PW+	12/ 24 V alimentación positiva
2	Negro	GND	12/ 24 V alimentación negativa
3	Naranja	ACC	Ignición
4	Amarillo	RELAY	Relevador
5	Rojo	5V-OUT	Alimentación externa 5 V
6	Azul	RX	Recepción de datos RX
7	Verde	TX	Transmisión de datos TX
8	Negro	GND	Negativo (tierra)
9	Morado	ADC	Entrada analógica
10	Naranja	In1	Entrada digital
11	Amarillo	OUT1	Salida digital
12	Negro	GND	Negativo
13	Naranja	SOS+	Botón de emergencia
14	Café	MIC+	Micrófono +
15	Negro	MIC-	Micrófono -



Aviso: el cable morado (ADC) se conecta a una línea de señales analógica, como voltaje de un dispositivo externo, sensor analógico de temperatura, sensor de diésel. El voltaje detectado por la línea analoga varía entre 0 – 30 Vcd.

Instrucciones de Cableado

El rango de alimentación común varía desde los 9 V hasta los 36 Vcd. Por favor utilice el cable de alimentación original. Los cables rojos significan el positivo y los cables negros el negativo de la fuente de alimentación. Durante la instalación, el cable negativo debe conectarse a la tierra, no los conecte con otros cables de tierra al mismo tiempo.

El cable de ignición (naranja) debe conectarse al switch de encendido del vehículo, de manera que pueda detectar cuando el vehículo se enciende o apaga.

El cable para corte de motor (amarillo) debe conectarse a la terminal 86 del relevador (cable amarillo del porta relevador)

Instrucciones de conexión del relevador

El cable blanco del porta relevador se debe conectar al positivo de la fuente de alimentación (12 V) mientras el cable amarillo se debe conectar al cable de relevador (amarillo).

En la bomba de combustible identifique el cable positivo y córtelo, una punta debe ir conectada al cable verde de la terminal 87a y el otro extremo se debe conectar al cable verde de la terminal 30.

Aviso

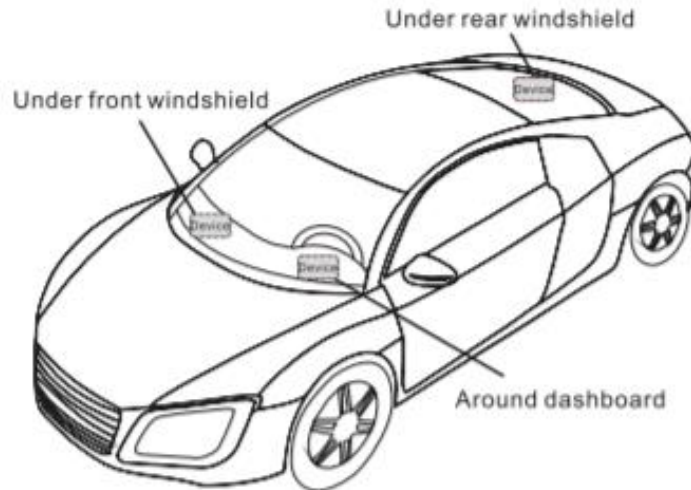
El relevador de 12 V es el estándar, el dispositivo está diseñado para equipos con baterías a 12 V, si el vehículo tiene una batería a 24 V entonces será necesario un relevador a 24 V.

Para monitorear señales analógicas, el cable morado (ADC) debe conectarse a una línea analógica.

Para revisar el estatus de la puerta del vehículo, el cable naranja debe ser conectado en algún punto entre la luz de la puerta y el switch de la puerta (ver diagrama).

Para encontrar el vehículo de manera remota, por favor conecte el cable amarillo (salida digital) a un relevador.

3.4 Instalación del Dispositivo



Aviso

El dispositivo debe colocarse apuntando hacia el cielo, en el dispositivo encontrará una marca indicando cual lado debe estar apuntando hacia el cielo.

Evite colocar el equipo debajo de piezas metálicas o cerca de lugares muy calientes.

4. Operación del Dispositivo

Encendido / apagado

Una vez que instale la tarjeta SIM y conecte todos los cables encienda el dispositivo. El LED de alimentación se iluminará primero. Durante el proceso de búsqueda de señal los led de GSM y GPS estarán intermitentes, una vez que se queden fijos significa que han tomado señal tanto celular como satélital.

Para apagar el dispositivo sólo mueva el switch de encendido a la posición de apagado.

Aviso

Cuando el dispositivo esté conectado a una fuente de alimentación externa, cambie la posición del switch de encendido de manera que quede en activo, de esta manera la batería se estará cargando, si el switch está en la posición de OFF la batería no podrá cargarse y el dispositivo se apagará cuando se desconecte de la fuente de alimentación externa.

5. Funciones Principales

5.1 SOS

En caso de emergencia, presione el botón SOS durante 3 segundos para activar la alarma SOS. El dispositivo enviará un mensaje SMS a los números autorizados y generará una llamada, además un evento de emergencia será transmitido a la plataforma, dependiendo como este programado el dispositivo (ver listado de comandos 7-8).

5.2 Alarma de Desconexión

Cuando el dispositivo es desconectado de su fuente de alimentación enviará un evento de desconexión de alimentación.

5.3 Alarma de Batería Baja

Cuando el voltaje de la batería de respaldo sea bajo el dispositivo enviará un evento de batería baja.

5.4 Alarma de Vibración (Desactivada por Default)

Cuando el dispositivo detecta vibraciones continuas enviará un evento de vibración, si el motor del vehículo permanece apagado por 3 minutos consecutivos y se detecta vibración enviará un evento de manera inmediata.

5.5 Llamada Espía

Si el dispositivo recibe una llamada de alguno de los números autorizados, abrirá el micrófono y podrá escuchar lo que pasa alrededor del micrófono, si la llamada se recibe de cualquier otro número telefónico, la llamada no se establecerá.

Aviso

Es necesario autorizar números telefónicos.
El SIM que utilice en el dispositivo GPS debe tener servicio de voz habilitado.

5.6 Alarma de Desplazamiento

El dispositivo enviará una alarma de movimiento cuando detecta fuera de la distancia programada (el motor debe estar apagado y la señal satelital debe estar disponible).

5.7 Corte de Motor

Cuando el vehículo ha sido robado se puede enviar un comando de corte de motor desde la plataforma de rastreo, por medio de la aplicación móvil o vía mensajes SMS.

Aviso

Asegúrese de que el cable de ignición esté correctamente conectado, cuando el motor está apagado el comando se ejecutara inmediatamente.

Cuando el motor esta encendido pero no se tiene señal satelital el comando será pospuesto.

Cuando el motor esta encendido y la señal satelital es válida el corte de motor se ejecutara cuando la velocidad del vehículo sea de 20 km/ h o menos.

Si desea enviar el comando de corte o restablecimiento vía SMS, sólo podrá realizarse cuando se envíe desde el número telefónico que este registrado como central.

Solamente los números registrados como SOS pueden ser configurados como número central.

Solamente los números registrados como SOS puede eliminar al número central.

Solamente puede haber un número telefónico definido como central.

5.8 Restablecer Motor

Los comandos para restablecer el encendido de motor pueden ser enviados desde la plataforma, aplicación móvil o mensaje SMS (ver lista de comandos 7 - 15).

5.9 Reiniciar Dispositivo

Si la conexión celular es anormal (dispositivo fuera de línea) puede enviar el comando RESET# para reiniciar el dispositivo, éste se reiniciará 20 segundos después de recibir el comando (ver lista de comandos 7 - 16).

5.10 Detección de Puerta

El dispositivo es capaz de detectar el estatus de la puerta, transmite el estatus de la misma contantemente a la plataforma de rastreo. Por default está configurada la activación negativa, si el vehículo utiliza activación positiva entonces se debe de modificar este parámetro (comando door, 1#). Ver el diagrama 2 para conexión de los cables (ver lista de comandos 7-17)

Aviso

Activación negativa: cuando la puerta está abierta el nivel de la señal de la puerta es de 0 V; cuando la puerta está cerrada el voltaje de la señal será la de la fuente de alimentación.

Activación positiva: cuando la puerta está abierta el nivel de la señal de la puerta será el de la fuente de alimentación; cuando la puerta está cerrada, el nivel de la señal de la puerta será 0 V.

5.11 Señal Analógica

El dispositivo tiene la capacidad de medir el voltaje de la batería y transmitirlo en determinados tiempos basados en sus necesidades. El cable morado (ADC) puede recibir señales analógicas, como el voltaje de un dispositivo externo, sensores análogos de temperatura o sensores de diésel, el rango de voltaje de entrada va desde 0 hasta los 32 Vcd. Vea el diagrama 3.3 para el método de conexión (vea listado de comandos 7-18)

5.12 Encontrar el Vehículo Activando Luces o Claxon

Cuando se necesita encontrar el vehículo en estacionamientos muy grandes podemos utilizar el comando FIND#, después de que el dispositivo recibe el comando puede encender y apagar las luces o claxon de manera constante, de esta manera puede encontrar su vehículo fácilmente.

Vea el diagrama 3.3 para conexión de cables y relevador (ver listado de comandos 7-19)

6. Operación por Medio de Plataforma

Puede utilizar el modelo GT06E en diferentes plataformas de rastreo, revise con los administradores de la plataforma compatibilidad.

6.1 Configuración de APN y Servidor

Para asegurar un funcionamiento correcto por favor configure los datos de APN y servidor antes de realizar la instalación del dispositivo.

En la mayoría de los países, los datos de APN son obtenidos por el dispositivo de manera automática, en caso contrario configurar esos datos.

Confirme la dirección IP del servidor y configuración con el administrador de la plataforma, si desea puede modificarlos en cualquier momento vía software de programación o con mensajes SMS

SERVER, modo, nombre de dominio o IP, puerto, 0#.

Ejemplo con nombre de dominio
SERVER,1, nl.gpsgsm.org, 21143, 0#

Ejemplo con dirección IP
SERVER,0, 193.193.165.165, 21143, 0#

Modo = 1 significa que trabajara con nombre de dominio.
Modo = 0 significa que trabajara con dirección IP.

6.2 Plataforma de Rastreo

Es necesario registrar el dispositivo en la plataforma de rastreo para que pueda visualizarlo, revise con el administrador de la plataforma los datos de acceso.

6.3 Aplicación Móvil

Algunas plataformas de rastreo ofrecen la opción de aplicaciones móviles, revise con el administrador de la plataforma esta opción.

7. Listado de Comandos más Comunes

Debe enviar los comandos en la columna de la derecha al número telefónico que tiene el dispositivo para ejecutar la función deseada

1	Estatus del dispositivo	STATUS#
2	Coordenadas del dispositivo	WHERE#
3	URL con ubicación	URL#
4	Revisar versión	VERSION#
5	Configuración de red	GPRSSET#
6	Configuración APN	1 APN, [nombre APN] Ejemplo: APN,internet# 2 APN, [nombre apn], [user], [password]# Ejemplo APN,internet.itelcel.com, webgprs, webgprs2002#
7	Configuración del servidor	SERVER, modo, dominio/IP, puerto, 0,# Ejemplo: SERVER,1, nl.gpsgsm.org, 21143, 0# Ejemplo SERVER, 0, 193.193.165.165, 21143, 0# Modo - 1 significa que trabajara con nombre de dominio Modo - 0 significa que trabajara con dirección IP
8	Configuración botón SOS	1. Agregar número SOS Ejemplo SOS, A, número 1, número 2, número 3# 2. Borrar índice de números SOS Ejemplo SOS, D, 1, 2, 3# 3. Borrar numero SOS Ejemplo SOS, D, número de teléfono# 4.v Consulta de números SOS Ejemplo SOS#
9	Configurar transmisión por tiempo	TIMER,T1,T2# T1 - tiempo con motor encendido, rango de 5 a 18000 segundos T2- tiempo con motor apagado, rango de 5 a 18000 segundos

10	Configurar transmisión por distancia	DISTANCE, D# D= distancia en metros y puede estar en el rango de 50 a 10000 D=0 cancela la función
11	Configurar modo defensa	DEFENSE, A# A=1 a 60 minutos, valor por default 10 minutos
12	Configurar alarma de vibración	1 SENALM, ON# 2 SENALM, OFF#
13	Configurar alarma de desplazamiento	1 MOVING, ON, R, M# R= 100 a 1000 metros de radio M=0 a 2; tipo de alerta 0 = GPRS 1 = GPRS + SMS 2 = GPS + SMS + Llamada Ejemplo: MOVING,ON,200,2# 2 MOVING,OFF#
14	Configurar número central	CENTER, A, número# Borrar numero CENTER, D#
15	Corte de motor	RELAY, A# A=0/1 0=Restablecer, 1 = Corte de motor Ejemplo RELAY, 1#
16	Resetear	RESET# Se resetea el equipo 20 segundos después de recibir el comando
17	Configurar activación de puerta	DOOR, A# A=0/1 ;0= Activación negativa; 1= Activación positiva
18	Configurar entrada analógica	ADT, ON, T# T = tiempo de recolección de datos, rango de 5 a 3600 segundos ADT, OFF#
19	Encontrar vehículo	FIND#

8. Resoluciones de Problemas

Si tiene algún problema con el dispositivo, intente alguna de estas recomendaciones antes de contactar a soporte técnico.

Problemas	Causas	Soluciones
Baja señal	El equipo está instalado en un lugar donde no recibe señal satelital o la señal es baja.	Cambiar la posición del equipo
No puede iniciar	Batería baja	Cargar la batería
Sin conexión a la red	Baja señal	Usar el equipo en lugares donde tenga señal celular
No detecta posición	Señal baja o sin señal	Cambiar el lugar de instalación
No envía alarma de corte de alimentación	La batería no está habilitada	Habilitar batería
No puede encender el vehículo	Relevador activo	Enviar comando de encendido, revisar relevador
Fuera de línea/ LEDs apagados	Equipo desconectado	Revisar alimentación del equipo
No se actualiza posición	Falta de saldo, error en programación	Revisar que la línea cuente con saldo, revisar programación

3G GPS Rastreador Vehicular Satelital 3G

(GPS+WCDMA+SMS)



Este manual de usuario ha sido especialmente diseñado para mostrarle las funciones y características de su localizador satelital