

# **Manual de operación**

## **Calentador Solar de Agua**

STE-LPWH90

STE-LPWH180



Lea este manual **ANTES** de poner en funcionamiento su calentador de agua de baja presión.

## Tarjeta de garantía del producto

Le brindamos ¡Garantía de 5 años!, para los calentadores de agua, para hacerla valida favor de llenar los siguientes campos con la descripción del problema presentado en la parte de notas y mande la información al correo [carlos.chaparro@syscom.mx](mailto:carlos.chaparro@syscom.mx) y en breve nos pondremos en contacto con usted.

No. De cliente:

Folio Factura:

Distribuidor:

Fecha de compra:

Teléfono:

Correo:

Modelo:

Notas:

1. Lea atentamente las instrucciones del producto antes de usarlo.
2. Llene con cuidado esta tarjeta, si no hay sellos del distribuidor, así como la fecha de la tarjeta, la garantía no será válida.
3. Esta tarjeta puede mantener un período de tres años para proporcionar garantía gratuita, pero no se garantiza si la situación es la siguiente: uso incorrecto, modificación no autorizada, toque artificial, estuche natural irresistible y artificial, etc.

Conserve esta página en buen estado, para llenar detalladamente en caso de aplicación de garantía.

# Tabla de contenido

|  |           |
|--|-----------|
| <b>I. Información importante.....</b>                      | <b>4</b>  |
| <b>II. Precauciones.....</b>                               | <b>6</b>  |
| <b>III. Pasos de instalación del calentador solar.....</b> | <b>7</b>  |
| <b>IV. Guía de aplicación.....</b>                         | <b>9</b>  |
| <b>V. Mantenimiento.....</b>                               | <b>11</b> |

## I. Información importante

### 1. Persona capacitada

A) La instalación debe ser realizada por una persona calificada, que posea las licencias o certificados relevantes de la industria necesarios para el trabajo realizado durante el proceso de instalación.

B) La (s) persona (s) autorizada (s) que se mencionan en todo el documento se refiere a un profesional calificado.

### 2. Control y alivio de presión y temperatura

A) Para sistemas de circuito abierto, la presión de funcionamiento no interna debe ser <500kPa / 72.5psi mediante el uso de una válvula limitadora de presión (reducción de presión) en la línea de suministro de frío de la red.

### 3. Calidad del agua

A) El agua en flujo directo a través del calentador solar de agua primero debe cumplir con los requisitos de agua potable y, además, lo siguiente:

Total de sólidos disueltos <600 p.p.m.

Dureza total <200 p.p.L

Cloruro <250 p.p.m.

Cloro libre <5 p.p.m.

### 4. Resistencia al viento.

A) Al instalar el calentador solar de agua, tenga en cuenta el problema de la resistencia al viento y el estrés resultante en los puntos de fijación. Por favor,

adhiérase a los códigos / regulaciones de construcción relevantes con respecto a la instalación de dichos temas.

B) El marco estándar diseñado para soportar velocidades de viento de hasta 80 mph / 128kin / h sin daños. Para áreas con velocidades del viento que pueden exceder este nivel y se deben instalar rieles delanteros y patas traseras adicionales (si corresponde)

C) Si instala los marcos de techo de ángulo bajo, medio, alto o fijo, se pueden usar cables de acero inoxidable para asegurar más el marco, desde la parte superior de las patas traseras en diagonal hacia atrás.

D) Es responsabilidad del encargado de instalación asegurarse de que el montaje del marco cuente con la resistencia adecuada. Cuando corresponda, la inspección por parte del oficial del departamento de construcción o equivalente debe completarse para garantizar que la instalación cumpla con las reglamentaciones pertinentes.

## **5. Resistencia al granizo**

A) Los tubos de vacío de vidrio son sorprendentemente fuertes y capaces de manejar tensiones de impacto significativas una vez instalados. Las pruebas y el modelado de la tensión de impacto demuestran que los tubos pueden permanecer intactos desde granizo de hasta 25 mm / 1 "de diámetro, e incluso más grandes cuando se instalan en un ángulo de 40 ° o más.

B) Si en la improbable circunstancia de que un tubo se rompa, puede reemplazarse fácilmente. Un tubo roto debe ser reemplazado solo por personas autorizadas.

# **II. Precauciones**

## **1.- Componentes metálicos**

A) Siempre use guantes protectores de cuero al manipular componentes del calentador de agua solar. Todos los efectos se han hecho para que los componentes metálicos sean seguros de manejar, pero aún puede haber algunos bordes afilados.

## **2.- Tubos de vacío**

A) Tenga cuidado al manipular los tubos de vacío, ya que se romperán si se golpean con fuerza o se caen.

B) Si se exponen a la luz solar y, por lo tanto, están calientes (tienen presión interna acumulada), los tubos pueden explotar. Esto es algo raro, pero, sin embargo, se deben tomar precauciones de seguridad.

### **3.- Vidrio roto**

A) Si un objeto duro golpea a los tubos de vacío con suficiente fuerza, pueden romperse. Durante la instalación, se debe considerar la posible ruta que puede tomar cualquier vidrio roto. Siempre que sea posible, se debe implementar protección para evitar que el vidrio roto alcance el nivel del suelo, donde alguien pueda caminar sobre él.

B) El oficial de instalación debe informar al propietario de la casa, la ubicación del calentador solar de agua y la posible proximidad de vidrios rotos en caso de que uno de los tubos sufra una ruptura.

### **4.- Salud y seguridad**

A) Siempre use gafas de seguridad cuando manipule tubos de vacío.

B) Use guantes de cuero cuando manipule componentes metálicos.

C) Adherirse a las normas de seguridad sobre el trabajo en techos (o en altura).

D) Cuando instale la entrada y la salida, no use la llave para tubos. Apriete manualmente para no dañar la unión de la boquilla y el tanque interior.

E) La temperatura sube muy rápidamente cuando el tubo de vacío está bajo la luz solar. Cuando realice la instalación, use un paño para cubrir el tubo, de modo que el tubo de aspiración no se caliente y agregue agua por la mañana o por la noche cuando el sol haya caído durante mucho tiempo durante el uso. No alimente agua durante el día.

## **III. Pasos de instalación del calentador solar de agua**

## 1. Instale el marco de soporte del calentador solar



## 2. Instalar el tanque de agua y los tubos al vacío

Quando inserte los tubos de vidrio, siga las instrucciones: coloque el anillo de goma alrededor del tubo de vidrio y cepille un poco de lubricante (detergente)

alrededor para rotar el tubo dentro del tanque lentamente. Luego apunte el tubo hacia abajo y colóquelo en él. Coloque el anillo de goma hacia arriba hasta que quede apretado contra el tanque.

Nota: gire el tubo dentro del tanque de agua lentamente, no inserte el tubo directamente.

### **3. Apriete todos los tornillos y luego verifique todo el calentador solar de agua**

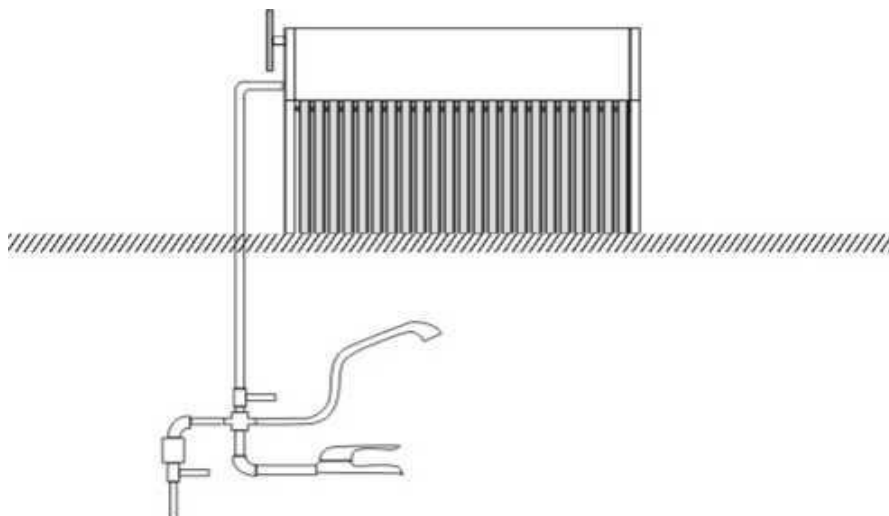
Aviso: no tuerza demasiado los tornillos durante la instalación; apriete todos los tornillos después de terminar de instalar todos los conjuntos de elementos.



## **IV. Guía de Aplicación**

### **1. Almacenar agua caliente**

Bajo la luz solar, los tubos de vacío absorben la energía solar por sí mismos y luego calientan el agua en el tanque. Puede instalar el agua caliente almacenada en el tanque de preservación del calor cuando lo necesite.

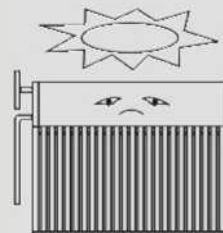


## 2. Cómo usarlo

Abra la válvula de agua caliente, el agua caliente se agotará sola, tome la temperatura adecuada del agua caliente y, a veces, es necesario agregar el agua adecuada que necesita. Cuando usa el agua caliente y luego agrega agua al tiempo, para que el calentador solar funcione normalmente.

## 3. Puntos de atención al usar el calentador de agua

A) En el día soleado, cuando el tanque no tenga agua durante más de 15 minutos, no será posible agregar agua durante el día; de lo contrario el vacío puede explotar al encontrarse con agua fría de repente.



B) Pruebe la temperatura antes de usar agua caliente, evite que se escale.

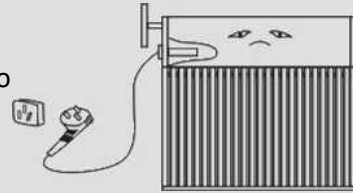


C) El usuario puede agregar una resistencia eléctrica adicional la calefacción eléctrica auxiliar debe prestar atención especialmente:

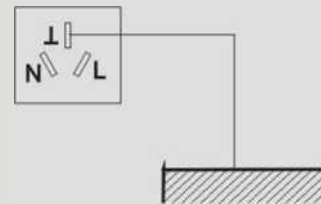




¡No use la calefacción eléctrica auxiliar cuando el tanque no tenga agua!



Todos los enchufes deben estar vinculados a tierras físicas.



El equipo no incluye la resistencia eléctrica, si desea instalarla este componente se vende por separado.

## V. Mantenimiento

En condiciones normales, el calentador de agua solar no requiere mantenimiento. Otros componentes del sistema, como la bomba, pueden requerir inspección periódica y cambio / mantenimiento. Consulte la documentación proporcionada por el fabricante de estos otros componentes.

A PARTIR DE AQUELLOS ARTÍCULOS DE MANTENIMIENTO SEÑALADOS A CONTINUACIÓN, CUALQUIER INSPECCIÓN, MANTENIMIENTO O REPARACIÓN DEL SISTEMA DEBEN SER COMPLETADOS SOLAMENTE POR PERSONAS AUTORIZADAS QUE SEAN CAPACES DE MANTENER O REPARAR EL CALENTADOR DE AGUA SOLAR O LOS COMPONENTES ASOCIADOS.

**El propietario de la casa puede completar el siguiente mantenimiento básico**

### 1. Limpieza

- A) La lluvia regular debe mantener limpios los tubos de aspiración, pero si están particularmente sucios, se pueden lavar con un paño suave y agua limpia, jabón o solución de limpieza de vidrio, pero SOLO si el calentador solar de agua se encuentra en una posición que requiere subirse al techo ^ use escaleras de tijera o de otro modo sería potencialmente peligroso. Si los

tubos no son accesibles de manera fácil y segura, el rociado de agua a alta presión también es efectivo.

- B) Si se requiere limpieza y los métodos descritos anteriormente no son adecuados, se debe contactar a la compañía que suministró e instaló el calentador de agua solar para completar dicha limpieza.

## **2. Hojas**

- A) Durante el otoño, las hojas pueden acumularse entre o debajo de los tubos. Retire las hojas regularmente para garantizar un rendimiento óptimo y evitar un riesgo de incendio. (El calentador de agua solar no provocará la ignición de materiales inflamables). Tal limpieza solo puede ser completada por el propietario si los tubos son accesibles de manera fácil y segura.

**La siguiente labor de mantenimiento solo debe realizarse por una persona capacitada.**

## **3. Tubo roto**

- A) Si un tubo está roto, debe reemplazarse lo antes posible para mantener el máximo rendimiento del calentador solar de agua.
- B) Cualquier vidrio roto debe limpiarse para evitar lesiones.
- C) Para reemplazar un tubo:
- Retire los clips del tubo, deslice el tubo roto y retire con cuidado cualquier pieza de vidrio.
  - Se deben usar guantes protectores al manipular vidrios rotos.
  - Al retirar el tubo roto, el anillo de goma puede desprenderse. Simplemente devuelva este anillo a su lugar antes de instalar el nuevo tubo.
  - Evite tocar el aislamiento de lana de vidrio con las manos desnudas, ya que puede causar irritación leve en la piel.