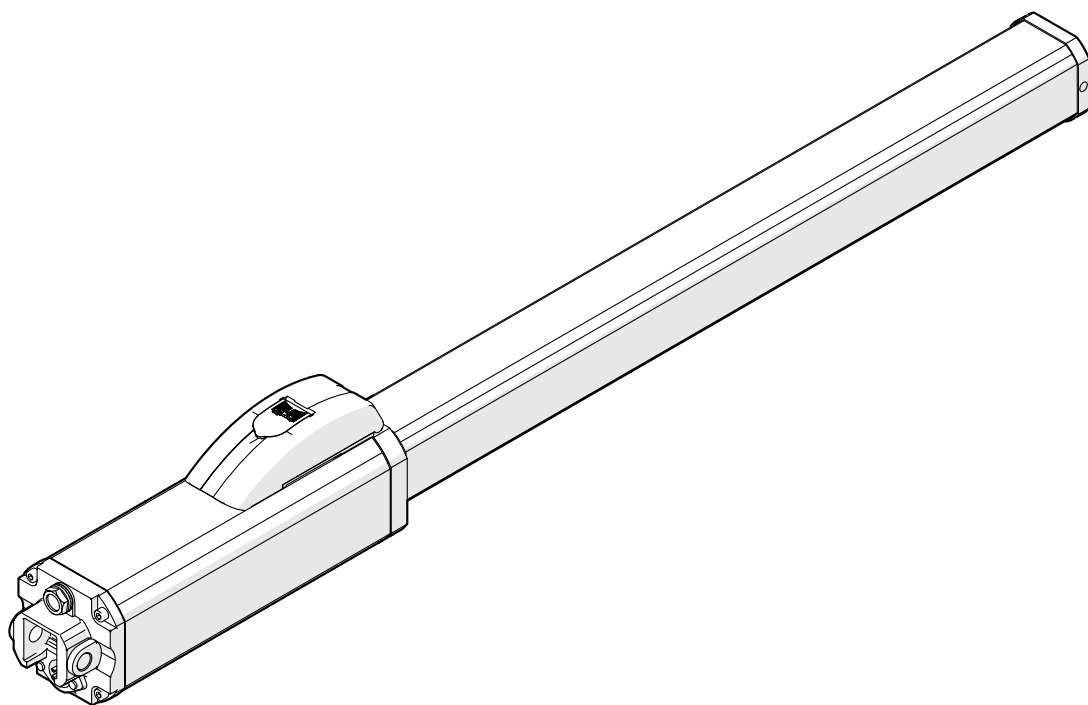


422



FAAC

© Copyright FAAC S.p.A. dal 2018. Tutti i diritti riservati.

Nessuna parte di questo manuale può essere riprodotta, archiviata, distribuita a terzi né altrimenti copiata, in qualsiasi formato e con qualsiasi mezzo, sia esso elettronico, meccanico o tramite fotocopia, senza il preventivo consenso scritto di FAAC S.p.A.

Tutti i nomi e i marchi citati sono di proprietà dei rispettivi fabbricanti.

I clienti possono effettuare copie per esclusivo utilizzo proprio.

Questo manuale è stato pubblicato nel 2018.

© Copyright FAAC S.p.A. from 2018. All rights reserved.

No part of this manual may be reproduced, archived, distributed to third parties nor copied in any other way, in any format and with any means, be it electronic, mechanical or by photocopying, without prior written authorisation by FAAC S.p.A.

All names and trademarks mentioned are the property of their respective manufacturers.

Customers may make copies exclusively for their own use.

This manual was published in 2018.

© Copyright FAAC S.p.A. depuis 2018. Tous droits réservés.

Aucune partie de ce manuel ne peut être reproduite, archivée ou distribuée à des tiers ni copiée, sous tout format et avec tout moyen, qu'il soit électronique, mécanique ou par photocopie, sans le consentement écrit préalable de FAAC S.p.A.

Tous les noms et les marques cités sont la propriété de leurs fabricants respectifs.

Les clients peuvent faire des copies pour leur usage exclusif.

Ce manuel a été publié en 2018.

© Copyright FAAC S.p.A. ab dem 2018. Alle Rechte vorbehalten.

Kein Teil dieses Handbuchs darf reproduziert, gespeichert, an Dritte weitergegeben oder sonst auf eine beliebige Art in einem beliebigen Format und mit beliebigen Mitteln kopiert werden, weder mit elektronischen, noch mechanischen oder durch Fotokopieren, ohne die Genehmigung von FAAC S.p.A.

Alle erwähnten Namen und Marken sind Eigentum der jeweiligen Hersteller.

Die Kunden dürfen nur für den Eigengebrauch Kopien anfertigen.

Dieses Handbuch wurde 2018 veröffentlicht.

© Copyright FAAC S.p.A. del 2018. Todos los derechos están reservados.

No puede reproducirse, archivar, distribuirse a terceros ni copiarse de ningún modo, ninguna parte de este manual, con medios mecánicos o mediante fotocopia, sin el permiso previo por escrito de FAAC S.p.A.

Todos los nombre y las marcas citadas son de propiedad de los respectivos fabricantes.

Los clientes pueden realizar copias para su uso exclusivo.

Este manual se ha publicado en 2018.

© Copyright FAAC S.p.A. van 2018. Alle rechten voorbehouden.

Niets uit deze handleiding mag gereproduceerd, gearchiveerd, aan derden openbaar gemaakt of op andere wijze gekopieerd worden, in om het even welke vorm en met geen enkel middel, noch elektronisch, mechanisch of via fotokopiëren, zonder schriftelijke toestemming vooraf van FAAC S.p.A.

Alle vermelde namen en merken zijn eigendom van de respectievelijke fabrikanten.

De klanten mogen kopieën maken die enkel voor eigen gebruik bestemd zijn.

Dez handleiding werd in 2018 gepubliceerd.



FAAC S.p.A. Soc. Unipersonale

Via Calari, 10 - 40069 Zola Predosa BOLOGNA - ITALY

Tel. +39 051 61724 - Fax +39 051 09 57 820

www.faac.it - www.faacgroup.com

DECLARACIÓN DE CONFORMIDAD UE

El Fabricante

Denominación social: FAAC S.p.A. Soc. Unipersonale

Dirección: Via Calari, 10 - 40069 Zola Predosa BOLOGNA - ITALIA

por la presente declara bajo la propia y exclusiva responsabilidad que los siguientes productos:

Descripción: Actuador para cancelas batientes

Modelos: 422

cumplen la siguiente legislación comunitaria aplicable:

2014/30/EU

2011/65/EU

Se han aplicado asimismo las siguientes normas armonizadas:

EN61000-6-2:2005

EN61000-6-3:2007 + A1:2011

Bolonia, 01-08-2018

CEO

A. Marcellan



DECLARACIÓN DE INCORPORACIÓN DE CUASIMÁQUINAS

(2006/42/EC ANEX.II, AP.1, LET. B)

Fabricante y persona habilitada para elaborar la documentación técnica pertinente

Denominación social: FAAC S.p.A. Soc. Unipersonale

Dirección: Via Calari, 10 - 40069 Zola Predosa BOLOGNA - ITALIA

por la presente declara que para la cuasimáquina:

Descripción: Actuador para cancelas batientes

Modelo: 422

se han aplicado y respetado los siguientes requisitos esenciales de la Directiva de Máquinas 2006/42/EC (incluidas todas las modificaciones aplicables):

1.1.2, 1.1.3, 1.1.5, 1.1.6, 1.3.1, 1.3.2, 1.3.4, 1.5.1, 1.5.3,

1.5.5, 1.5.6, 1.5.8, 1.5.13, 1.6.1, 1.6.4, 1.7.2, 1.7.3, 1.7.4.

y que la documentación técnica pertinente ha sido elaborada de acuerdo con la parte B del anexo VII.

Se han aplicado asimismo las siguientes normas armonizadas:

EN12100:2010

EN13849-1:2015

EN13849-2:2012

Otras normas aplicadas:

EN 12453:2017

Se compromete asimismo a transmitir por correo postal o electrónico información pertinente sobre la cuasimáquina en respuesta a una solicitud adecuadamente justificada por parte de las autoridades nacionales.

Por último, declara que la cuasimáquina mencionada anteriormente no se debe poner en funcionamiento hasta que la máquina final en la que debe integrarse haya sido declarada conforme con las disposiciones de la Directiva de Máquinas 2006/42/EC.

Bolonia, 01-08-2018

CEO

A. Marcellan



ÍNDICE

Declaración de conformidad UE 1

Declaración de incorporación de cuasimáquinas 1

1. INTRODUCCIÓN AL MANUAL DE INSTRUCCIONES 3

1.1 Significado de los símbolos utilizados 3

2. RECOMENDACIONES DE SEGURIDAD 4

2.1 Seguridad del instalador 4

2.2 Transporte y almacenamiento 4

2.3 Desembalaje y manipulación 5

Cierre del orificio de ventilación 5

2.4 Eliminación del producto 5

3. 422 6

3.1 Uso previsto 6

3.2 Límites de uso 6

3.3 Uso no permitido 6

3.4 Uso de emergencia 6

3.5 Identificación del producto 6

Indicaciones presentes en el producto 6

3.6 Características técnicas 7

3.7 Identificación de los componentes 8

Componentes suministrados 8

3.8 Dimensiones totales 9

3.9 Funcionamiento manual 9

Desbloquear el actuador (☞ 6) 9

Reiniciar el funcionamiento (☞ 7) 9

4. REQUISITOS DE INSTALACIÓN 10

4.1 Requisitos mecánicos 10

4.2 Instalación eléctrica 10

4.3 Instalación estándar 11

5. INSTALACIÓN 11

Equipos necesarios 11

5.1 Determinar la posición del enganche posterior 12

5.2 Fijar el enganche posterior 13

Pilar de hierro 13

Pilar en obra de albañilería con placa por empotrar 13

Pilar en obra de albañilería con placa atornillable 13

5.3 Montar la horquilla y la articulación 14

Montar la horquilla posterior 14

Montar la articulación delantera 14

5.4 Fijar el actuador 14

5.5 Fijar el cárter 15

5.6 Montar el cable de alimentación 15

6. ARRANQUE 16

6.1 Retirada del tornillo de ventilación 16

6.2 Regulación de la fuerza (By-Pass) 16

7. PUESTA EN SERVICIO 17

7.1 Comprobaciones finales 17

7.2 Operaciones finales 17

8. ACCESORIOS 17

9. MANTENIMIENTO 18

9.1 Mantenimiento ordinario 18

9.2 Problemas de funcionamiento 18

10. INSTRUCCIONES DE USO 20

10.1 Recomendaciones de seguridad 20

10.2 Uso en caso de emergencia 20

10.3 Funcionamiento manual 20

Desbloquear el actuador (☞ 29) 20

Restablecer el funcionamiento (☞ 30) 20

Regulación de la fuerza (By-Pass) 23

TABLAS

☞ 1 Símbolos: notas y advertencias sobre las instrucciones 3

☞ 2 Símbolos: indicaciones de seguridad (EN ISO 7010) 3

☞ 3 Símbolos: Equipos de Protección Individual 3

☞ 4 Datos técnicos 7

☞ 5 Símbolos: equipos de trabajo (tipo y medida) 11

☞ 6 Cotas 422 Estándar 12

☞ 7 Cotas 422 PED 12

☞ 8 Guía para solucionar los malos funcionamientos 18

☞ 9 Mantenimiento ordinario 19

☞ 10 422 estándar, caudal 0.75 lpm 21

☞ 11 422 estándar, caudal 1.0 lpm 21

☞ 12 422 estándar, caudal 1.5 lpm 21

☞ 13 422 PED, caudal 1.5 lpm 22

☞ 14 Cotas 422 Estándar 23

☞ 15 Cotas 422 PED 23

ANEXOS

☞ 1 Límites de uso de 422 con relación al viento 21

☞ 2 Aplicaciones con apertura hacia el exterior 23

1. INTRODUCCIÓN AL MANUAL DE INSTRUCCIONES

Este manual proporciona los procedimientos correctos y las prescripciones para la instalación y el mantenimiento de 422 en condiciones de seguridad.

El manual de instrucciones se ha redactado teniendo en cuenta los resultados de la evaluación de riesgos llevada a cabo por FAAC S.p.A. en todo el ciclo de vida del producto, con el fin de alcanzar una eficaz reducción de los riesgos.

Se han tenido en cuenta las siguientes fases del ciclo de vida del producto:

- recepción/desplazamiento del suministro
- montaje e instalación
- puesta a punto y puesta en servicio
- funcionamiento
- mantenimiento/solución de posibles averías
- eliminación al final de la vida útil del producto

Se han considerado los riesgos resultantes de la instalación y del uso del producto:


- riesgos para el instalador/encargado de mantenimiento (personal técnico)
- riesgos para el usuario del automatismo
- riesgos para la integridad del producto (daños)

En Europa, la automatización de una cancela pertenece al ámbito de aplicación de la Directiva de máquinas 2006/42/EC y de las normas armonizadas correspondientes. El encargado que automatiza una cancela (nueva o existente) se convierte en el Fabricante de la Máquina. Según la ley es obligatorio, entre otras cosas, llevar a cabo el análisis de los riesgos de la máquina (cancela automatizada en su totalidad) y adoptar las medidas de protección necesarias para cumplir con los requisitos esenciales de seguridad previstos en el Anexo I de la Directiva de Máquinas.

FAAC S.p.A. recomienda siempre el completo cumplimiento de la norma EN 12453 y en particular la adopción de los criterios y los dispositivos de seguridad indicados en estas normas, sin ninguna exclusión, incluido el funcionamiento de hombre presente.


Este manual también contiene información y directrices de tipo general (que no deben considerarse como exhaustivas, sino como simples ejemplos), que tienen el objetivo de ayudar al Fabricante de la Máquina en las actividades relacionadas con el análisis de los riesgos y la redacción de las instrucciones de uso y mantenimiento de la máquina. Queda entendido que FAAC S.p.A. se exime de toda responsabilidad en relación con la fiabilidad y/o integridad de dichas indicaciones. Por lo tanto, el fabricante de la máquina deberá, en función del estado real de los lugares y de las estructuras donde se instalará el producto 422, llevar a cabo todas las actividades prescritas por la Directiva de Máquinas y las normas armonizadas correspondientes antes de la puesta en servicio de la máquina. Dichas actividades incluyen el análisis de todos los riesgos relacionados con la máquina y la consiguiente adopción de todas las medidas de protección destinadas a cumplir los requisitos esenciales de seguridad.


El presente manual proporciona las referencias a las normas europeas. La automatización de una cancela debe realizarse respetando las leyes, normas y reglamentos locales del país de instalación.

 Si no se especifica de otra forma, las medidas indicadas en las instrucciones se expresan en mm.


1.1 SIGNIFICADO DE LOS SÍMBOLOS UTILIZADOS


 **1** Símbolos: notas y advertencias sobre las instrucciones

 **ATENCIÓN RIESGO DE DESCARGA ELÉCTRICA** - La operación o la fase descrita debe realizarse respetando las instrucciones suministradas y las normas de seguridad.



 **ATENCIÓN RIESGO DE LESIONES PERSONALES O DE DAÑOS A LOS COMPONENTES** - La operación o la etapa descrita debe realizarse respetando las instrucciones suministradas y las normas de seguridad.

 **ADVERTENCIA** - Detalles y especificaciones que se deben respetar con el fin de asegurar el correcto funcionamiento del sistema.

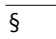
 **RECICLAJE Y ELIMINACIÓN** - Los componentes y los materiales de construcción, así como las baterías y los componentes electrónicos, no deben eliminarse con los residuos domésticos, sino que deben ser entregados a los centros autorizados de eliminación y reciclaje.


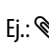
 Para la elevación manual, hay que prever a 1 persona por cada 20 kg que deba levantarse.

 **PÁGINA** Ej.:  6 remite a la Página 6.


 **FIGURA** Ej.:  1-3 remite a la Figura 1 - detalle 3.


 **TABLA** Ej.:  1 remite a la Tabla 1.


 **CAPÍTULO/APARTADO** Ej.: §1.1 remite al Apartado 1.1.


 **APÉNDICE** Ej.:  1 remite al Apéndice 1.


2 Símbolos: indicaciones de seguridad (EN ISO 7010)

 **PELIGRO GENÉRICO**
Riesgo de lesiones personales o de daños a las partes.

 **RIESGO DE ELECTROCUCIÓN**
Riesgo de descargas eléctricas por la presencia de partes bajo tensión eléctrica.

 **RIESGO DE APLASTAMIENTO**
Riesgo de aplastamiento de manos/pies por la presencia de partes pesadas.

 **RIESGO DE CORTE/AMPUTACIÓN/PERFORACIÓN**
Riesgo de corte por la presencia de partes afiladas o por la utilización de herramientas puntiagudas (taladro).


 **RIESGO DE IMPACTO/APLASTAMIENTO**
Riesgo de impacto o aplastamiento causado por partes móviles.

 **RIESGO DE IMPACTO CON CARRETILLAS ELEVADORAS**
Riesgo de colisión/impacto con carretillas elevadoras.


3 Símbolos: Equipos de Protección Individual

Los equipos de protección individual deben utilizarse para protegerse de posibles riesgos (por ej., aplastamiento, corte, cizallamiento, etc.):

 Es obligatorio llevar calzado de seguridad.

 Es obligatorio el uso de máscara/gafas adecuadas para proteger los ojos contra la eventual proyección de virutas provocada por la utilización de taladros o soldadoras.

 Es obligatorio llevar guantes de trabajo.

 Es obligatorio llevar ropa de trabajo, sin partes que puedan engancharse en las partes en movimiento.

2. RECOMENDACIONES DE SEGURIDAD

Este producto se introduce en el mercado como "cuasi máquina", por lo tanto no es posible ponerlo en servicio hasta que la máquina en la que se incorpora haya sido identificada y declarada conforme a la Directiva de máquinas 2006/42/EC por parte de su Fabricante.

! Una instalación incorrecta y/o un uso incorrecto del producto pueden provocar graves daños a las personas. Lea y respete todas las instrucciones antes de empezar cualquier tipo de actividad en el producto. Conserve las instrucciones para futuras referencias.

Realice la instalación y las demás actividades siguiendo la secuencia de operaciones indicada en el manual de instrucciones.

Respete siempre todos los procedimientos que aparecen en las instrucciones y las tablas de advertencias que se encuentran al principio de cada apartado. Respete siempre las recomendaciones de seguridad.

Sólo el instalador y/o el encargado de mantenimiento están autorizados a intervenir en los componentes de la automatización. No modifique de alguna manera los componentes originales.

Delimite la zona de la obra (aunque sea provisoria) e impida el acceso al área y el tránsito dentro de la misma. En los países de la CE debe respetarse la normativa de adaptación a la Directiva de Obras europea 92/57/EC.

El instalador es el responsable de la instalación y de la prueba de la automatización y debe redactar el Registro del sistema.

El instalador debe demostrar o declarar que es apto a nivel técnico y profesional para desarrollar las actividades de instalación, prueba y mantenimiento, como se exige en las instrucciones de este manual.

2.1 SEGURIDAD DEL INSTALADOR

La actividad de instalación requiere condiciones de trabajo especiales para reducir al mínimo los riesgos de accidentes y daños graves. Además, deben tomarse las debidas precauciones para prevenir riesgos de lesiones o daños a las personas.

! El instalador debe encontrarse en buenas condiciones psicofísicas, conocer y ser responsable de los peligros que se pueden producir al utilizar el producto.

El área donde se realizan los trabajos debe mantenerse ordenada y no debe dejarse sin vigilancia.

No lleve ropa ni accesorios (bufandas, pulseras...) que podrían quedar atrapados en las partes en movimiento.

Use siempre los equipos de protección individual indicados para el tipo de trabajo que vaya a realizar.

Debe mantenerse un nivel de iluminación en la zona de operaciones de al menos 200 lux.

Utilice equipos y herramientas marcados CE, respetando las instrucciones del fabricante. Use herramientas de trabajo en buen estado.

Use los medios de transporte y de elevación que se aconsejan en el manual de instrucciones.

Use escaleras portátiles de seguridad, del tamaño adecuado, con sistemas antideslizantes en las partes inferiores y superiores con ganchos de retén.

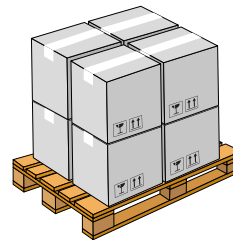
2.2 TRANSPORTE Y ALMACENAMIENTO

SUMINISTRO EN PALÉS

RIESGOS



EQUIPOS DE PROTECCIÓN INDIVIDUAL



Durante la manipulación, deben seguirse las instrucciones del embalaje.

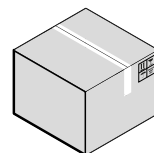
Utilizar la carretilla elevadora o transpaleta respetando las normas de seguridad para evitar riesgos de impacto/colisión.

EMBALAJE INDIVIDUAL

RIESGOS



EQUIPOS DE PROTECCIÓN INDIVIDUAL



Durante la manipulación, deben seguirse las instrucciones del embalaje.

ALMACENAMIENTO

Conserve el producto en su embalaje original, en ambientes cerrados, secos, protegidos del sol y sin polvo o sustancias agresivas. Proteja el producto de esfuerzos mecánicos. En caso de almacenamiento superior a 3 meses, controle periódicamente las condiciones de los componentes y del embalaje.

- Temperatura de almacenamiento: de 5 °C a 30 °C.
- Porcentaje de humedad: de 30% a 70%.

2.3 DESEMBALAJE Y MANIPULACIÓN

RIESGOS



EQUIPOS DE PROTECCIÓN INDIVIDUAL



1. Abrir el embalaje y extraer su contenido.
2. Verificar la presencia y la integridad de todos los componentes del envío (🔗 1).
3. Desechar el material de embalaje.

⚠ Los distintos materiales del embalaje (plástico, poliestireno, etc.) no deben dejarse al alcance de los niños, ya que constituyen potenciales fuentes de peligro.

🗑 Al finalizar su utilización, tirar el embalaje en los contenedores apropiados de acuerdo con las normas de eliminación de residuos.

CIERRE DEL ORIFICIO DE VENTILACIÓN

⚠ 422 se suministra con el orificio de ventilación cerrado por un tornillo y una arandela (🔗 2). Durante todas las fases de manipulación, el orificio de ventilación debe mantenerse cerrado, con el fin de evitar fugas de aceite.

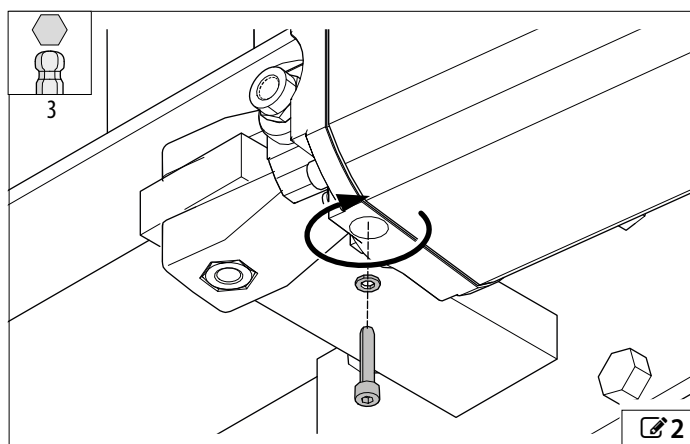
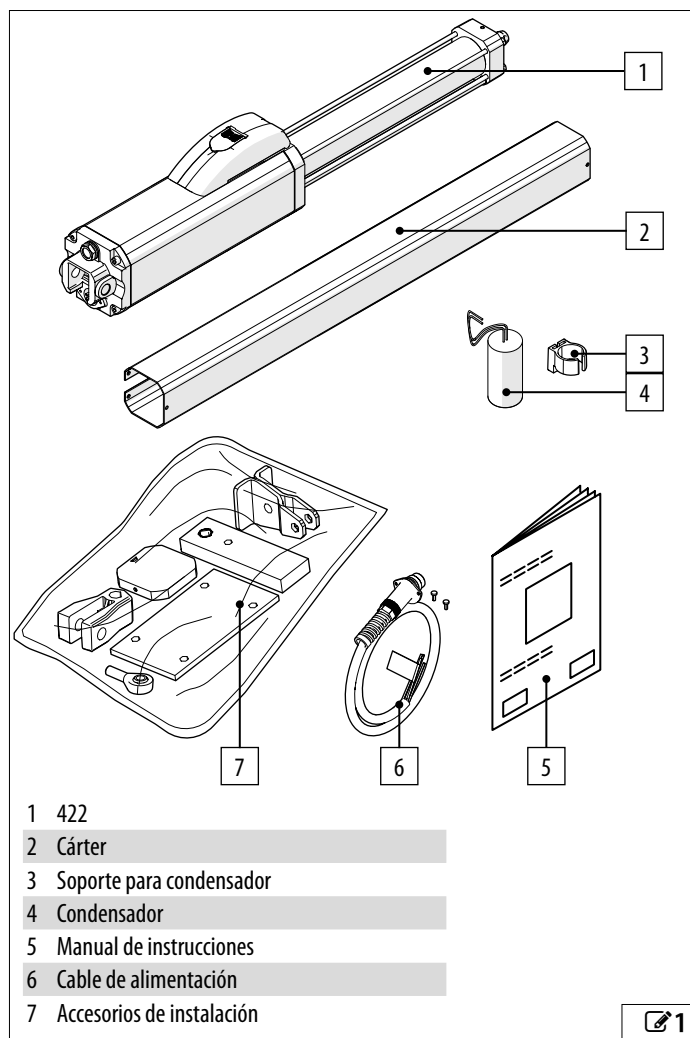
2.4 ELIMINACIÓN DEL PRODUCTO

Una vez desmontado el producto, proceder a su eliminación respetando las normas vigentes en materia de eliminación de materiales.

🗑 Los componentes y los materiales de construcción, así como las baterías y los componentes electrónicos, no deben eliminarse con los residuos domésticos, sino que deben ser entregados a los centros autorizados de eliminación y reciclaje.

El aceite debe recogerse en un contenedor estanco y entregarse a un centro autorizado de eliminación y reciclaje. No mezclar con otras sustancias como fluido anticongelante o de transmisión. Mantener el aceite usado alejado de fuentes de calor y fuera del alcance de los niños. El fluido no es peligroso para la salud. En caso de contacto con los ojos, la piel o la ropa, lavar y enjuagar las partes afectadas.

Las fichas técnicas de los fluidos están disponibles previa solicitud.



3. 422


3.1 USO PREVISTO

Los actuadores FAAC serie 422 están diseñados para accionar cancelas batientes de movimiento horizontal para uso residencial/inmobiliario.

Se instalará un actuador para cada hoja de la puerta.


422 está diseñado para su instalación en cancelas situadas en zonas accesibles a personas, y cuya finalidad principal sea proporcionar acceso a mercancías, vehículos y personas.

Para mover la cancela manualmente, deben seguirse las instrucciones para el Funcionamiento manual.

 Cualquier otro uso que no se indique expresamente está prohibido y podría perjudicar la integridad del producto o representar una fuente de peligro.

3.2 LÍMITES DE USO

La hoja debe encontrarse dentro de los límites de tamaño y frecuencia de uso indicados en los datos técnicos.

La presencia de fenómenos atmosféricos, incluso ocasionales, como hielo, nieve o viento fuerte, podría comprometer el buen funcionamiento de la automatización, así como la integridad de sus componentes, y podría convertirse en una causa potencial de peligro (ver § Uso en caso de emergencia). Los límites de utilización de 422 en relación con el viento se detallan en la tabla  Límites de utilización en relación al viento.

422 no está diseñado como sistema de protección contra intrusiones.

En caso de que exista una puerta peatonal integrada en la hoja de la cancela, el movimiento motorizado debe impedirse cuando la puerta peatonal no se encuentre en una posición segura.

La instalación debe estar visible en las horas diurnas y nocturnas. En caso contrario, se deben prever las soluciones adecuadas para la visibilidad de los elementos fijos y móviles.


422 debe estar conectado a una tarjeta electrónica FAAC de acuerdo con las indicaciones de este manual (Características técnicas).

La automatización requiere la instalación de los dispositivos de seguridad necesarios, que serán identificados por el instalador mediante una correcta evaluación de los riesgos en el propio emplazamiento de la instalación.

3.3 USO NO PERMITIDO

- Está prohibido un uso distinto del previsto.
- Está prohibido instalar el automatismo fuera de los límites prescritos por los datos técnicos y los requisitos de instalación.
- Está prohibido utilizar 422 con una configuración constructiva distinta de la prevista por el fabricante.
- Está prohibido modificar cualquier componente del producto.
- Está prohibido instalar el automatismo sobre vías de escape.
- Está prohibido instalar el automatismo en puertas destinadas a la protección contra el humo y/o el fuego (puertas cortafuegos).
- Está prohibido instalar el automatismo en lugares con riesgo de explosión o incendio: la presencia de gases o vapores inflamables constituye un grave peligro para la seguridad.
- Está prohibido alimentar la instalación con fuentes de energía distintas de las prescritas.
- Está prohibido integrar sistemas y/o equipos comerciales no previstos, así como utilizarlos para usos no permitidos por sus respectivos fabricantes.
- No exponer el actuador a chorros de agua directos sea cual sea su tipo y tamaño.
- No exponer el actuador a agentes químicos o ambientales agresivos.
- Está prohibido utilizar o instalar accesorios que no hayan sido expresamente aprobados por FAAC S.p.A.
- Está prohibido utilizar el automatismo antes de efectuar la puesta en servicio.

- Está prohibido utilizar automatismo en presencia de fallos/manipulaciones que pudieran comprometer la seguridad.
- Está prohibido utilizar el automatismo con las protecciones móviles y/o fijas manipuladas o retiradas.
- No utilizar el automatismo cuando el área de acción no esté libre de personas, animales, objetos.
- No transitar y/o permanecer en el área de acción del automatismo durante su movimiento.
- No oponerse al movimiento del automatismo.
- No trepar a la hoja, colgarse de ella o dejarse arrastrar por la misma. No subirse al actuador.
- No permitir a los niños acercarse o jugar en las proximidades del área de acción del automatismo.
- No permitir la utilización de los dispositivos de mando a personas que no estén expresamente autorizadas y capacitadas.
- No permitir la utilización de los dispositivos de mando a niños o personas con capacidades psicofísicas reducidas, salvo bajo la supervisión de un adulto responsable de su seguridad.


 Durante el desplazamiento manual, acompañar lentamente la hoja durante toda la carrera y no lanzarla sin control.

3.4 USO DE EMERGENCIA

En cualquier situación de anomalía, emergencia o avería, se debe interrumpir la alimentación eléctrica de la automatización. Si existen las condiciones adecuadas para un desplazamiento manual y seguro de la hoja, aplicar el FUNCIONAMIENTO MANUAL; de lo contrario, mantener la automatización fuera de servicio hasta su restablecimiento/repelación.

En caso de avería, únicamente el instalador/responsable del mantenimiento deberá efectuar el restablecimiento/repelación del automatismo.

3.5 IDENTIFICACIÓN DEL PRODUCTO

El producto está identificado con la placa ( 3).



Código de venta

Denominación del producto

NÚMERO DE IDENTIFICACIÓN

Mes/año de fabricación + Número secuencial dentro del mes de fabricación.

Ejemplo: 0117 0001

 fabricado en enero de 2017 S/N 1





INDICACIONES PRESENTES EN EL PRODUCTO



Indicación del tornillo que hay que retirar antes de la puesta en servicio. Se encuentra en la brida posterior del actuador.

3.6 CARACTERÍSTICAS TÉCNICAS

422 es un actuador oleodinámico para cancelas batientes. El sistema se compone de un motor eléctrico que mediante una bomba mueve el aceite en el circuito hidráulico y acciona el pistón (vástago). El vástago se fija a la hoja para transmitir el movimiento.

La gama de actuadores 422 se diferencia en función de:

Carrera del vástago junto a la versión estándar, los actuadores con el vástago más corto (PED.), permiten la instalación incluso en cancelas de dimensiones reducidas.

Caudal bomba el acoplamiento motor eléctrico y bomba determina la velocidad de movimiento de la hoja. Los modelos lentos (S) están indicados para hojas largas.

Tipo de bloqueo el bloqueo hidráulico determina la irreversibilidad del movimiento cuando el actuador no está en funcionamiento. La presencia o no de los bloques define los siguientes modelos:

- **CBAC** (con bloqueo en fase de apertura y cierre) El actuador es irreversible tanto en fase de apertura como de cierre. Para el funcionamiento manual es necesario realizar la maniobra de desbloqueo. No hacen falta electrocerraduras para mantener las posiciones de abierto y cerrado.
- **CBC** (con bloqueo en fase de cierre) El actuador es irreversible en fase de apertura. Para el funcionamiento manual en fase de apertura es necesario realizar la maniobra de desbloqueo. Para el funcionamiento manual en fase de cierre no es necesario realizar la maniobra de desbloqueo. La fuerza necesaria para cerrar manualmente, sin haber desbloqueado el actuador, depende de varios factores (longitud de la hoja, regulación de los by-pass, cotas de instalación), por lo tanto se aconseja realizar de todas formas la maniobra de desbloqueo. Hace falta una electrocerradura para mantener la posición abierta.
- **SB/SBS** (sin bloqueo, sin bloqueo slow) El actuador es rever-

sible. Para el funcionamiento manual no es necesario realizar la maniobra de desbloqueo. La fuerza necesaria para mover manualmente, sin haber desbloqueado el actuador, depende de varios factores (longitud de la hoja, regulación de los by-pass, cotas de instalación), por lo tanto se aconseja realizar de todas formas la maniobra de desbloqueo. Hacen falta electrocerraduras para mantener las posiciones de abierto y cerrado.

Versión Winter las versiones con aceite Winter permiten la instalación en ambientes con temperaturas hasta -40 °C.

Sistema de control: 422 debe estar conectado a una tarjeta electrónica FAAC para el control de motores de 230 V~/115 V~ (según la versión) para cancelas batientes.

Suministros de serie (en todas las versiones)

- Tornillos by-pass protegidos por llave: permiten regular la fuerza máxima de aplastamiento en fase de apertura y de cierre.
- Dispositivo de desbloqueo protegido por llave: permite el funcionamiento manual. En los actuadores sin bloqueo su accionamiento reduce la fuerza necesaria para el funcionamiento manual.

Suministros FAAC opcionales:

- Cerradura con llave personalizada
- Placa para empotrar
- Conexión para funda RTA

4 Datos técnicos

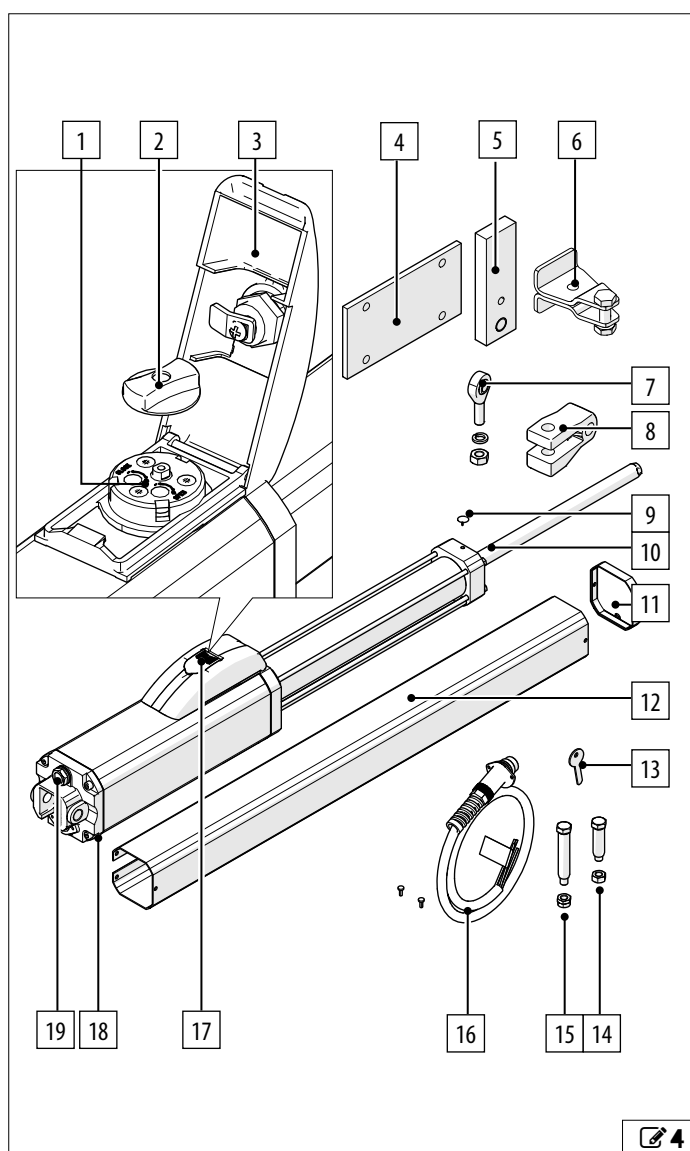
Modelo	422	422	422	422	422	422	422	422
Versión	CBACS	CBAC	CBAC [115 V]	CBAC	CBCS	CBC	SBS	SB
Tensión de alimentación de red	220-240 V~ 50/60 Hz	220-240 V~ 50/60 Hz	115 V~ 60 Hz	220-240 V~ 50/60 Hz	220-240 V~ 50/60 Hz	220-240 V~ 50/60 Hz	220-240 V~ 50/60 Hz	220-240 V~ 50/60 Hz
Motor eléctrico	Asíncrono monofásico	Asíncrono monofásico	Asíncrono monofásico	Asíncrono monofásico	Asíncrono monofásico	Asíncrono monofásico	Asíncrono monofásico	Asíncrono monofásico
Condensador de arranque	8 µF	8 µF	25 µF	8 µF	8 µF	8 µF	8 µF	8 µF
Protección térmica	120° C	120° C	120° C	120° C	120° C	120° C	120° C	120° C
Potencia máx.	220 W	220 W	220 W	220 W	220 W	220 W	220 W	220 W
Empuje máx.	6900 N	5000 N	1280 lbf	3800 N	6900 N	5000 N	6900 N	5000 N
Anchura máx. hoja	1.8 m	1.8 m	1.8 m	1.8 m	1.8 m	1.8 m	3.0 m	3.0 m
Anchura mín. hoja	0.9 m	0.9 m	0.9 m	0.9 m	0.9 m	0.9 m	0.9 m	0.9 m
Carrera del vástago	250 mm	250 mm	250 mm	250 mm	250 mm	250 mm	250 mm	250 mm
Velocidad máx. vástago	10 mm/s	13 mm/s	13 mm/s	20 mm/s	10 mm/s	13 mm/s	10 mm/s	13 mm/s
Caudal grupo motor-bomba	0.75 lpm	1 lpm	1 lpm	1.5 lpm	0.75 lpm	1 lpm	0.75 lpm	1 lpm
Temperatura ambiente de funcionamiento (versión WINTER)	-20 °C +55 °C -40 °C +40 °C	-20 °C +55 °C -40 °C +40 °C	-20 °C +55 °C -40 °C +40 °C	-20 °C +55 °C	-20 °C +55 °C	-20 °C +55 °C	-20 °C +55 °C	-20 °C +55 °C
Tipo de uso	Residencial- inmobiliario	Residencial- inmobiliario	Residencial- inmobiliario	Residencial- inmobiliario	Residencial- inmobiliario	Residencial- inmobiliario	Residencial- inmobiliario	Residencial- inmobiliario
Tiempo de uso continuo (ROT)	70 min a 25°C 40 min a 55°C	70 min a 25°C 40 min a 55°C	70 min a 25°C 40 min a 55°C	70 min a 25°C 40 min a 55°C	70 min a 25°C 40 min a 55°C	70 min a 25°C 40 min a 55°C	70 min a 25°C 40 min a 55°C	70 min a 25°C 40 min a 55°C
Frecuencia de uso	50% a 25°C 35% a 55°C	50% a 25°C 35% a 55°C	50% a 25°C 35% a 55°C	50% a 25°C 35% a 55°C	50% a 25°C 35% a 55°C	50% a 25°C 35% a 55°C	50% a 25°C 35% a 55°C	50% a 25°C 35% a 55°C
Nivel de protección	IP55	IP55	IP55	IP55	IP55	IP55	IP55	IP55
Tipo de aceite (versión WINTER)	FAAC HP OIL FAAC HP2 OIL	FAAC HP OIL FAAC HP2 OIL	FAAC HP OIL FAAC HP2 OIL	FAAC HP OIL	FAAC HP OIL	FAAC HP OIL	FAAC HP OIL	FAAC HP OIL
Peso	7 kg	7 kg	7 kg	7 kg	7 kg	7 kg	7 kg	7 kg

Modelo	422	422	422
Versión	CBAC PED. [115 V]	CB PED.	SB PED.
Tensión de alimentación de red	115 V~ 60 Hz	220-240 V~ 50/60 Hz	220-240 V~ 50/60 Hz
Motor eléctrico	Asíncrono monofásico	Asíncrono monofásico	Asíncrono monofásico
Condensador de arranque	25 µF	8 µF	8 µF
Protección térmica	120° C	120° C	120° C
Potencia máx.	220 W	220 W	220 W
Empuje máx.	3800 N	3800 N	3800 N
Anchura máx. hoja	1.2 m	1.2 m	1.2 m
Anchura mín. hoja	0.8 m	0.8 m	0.8 m
Carrera del vástago	170 mm	170 mm	170 mm
Velocidad máx. vástago	20 mm/s	20 mm/s	20 mm/s
Caudal grupo motor-bomba	1.5 lpm	1.5 lpm	1.5 lpm
Temperatura ambiente de funcionamiento (versión WINTER)	-20 °C +55 °C	-20 °C +55 °C -40 °C +40 °C	-20 °C +55 °C
Tipo de uso	Residencial-inmobiliario	Residencial-inmobiliario	Residencial-inmobiliario
Tiempo de uso continuo (ROT)	60 min a 25°C 35 min a 55°C	60 min a 25°C 35 min a 55°C	60 min a 25°C 35 min a 55°C
Frecuencia de uso	45% a 25°C 30% a 55°C	45% a 25°C 30% a 55°C	45% a 25°C 30% a 55°C
Nivel de protección	IP55	IP55	IP55
Tipo de aceite (versión WINTER)	FAAC HP OIL	FAAC HP OIL FAAC HP2 OIL	FAAC HP OIL
Peso	6.3 kg	6.3 kg	6.3 kg


3.7 IDENTIFICACIÓN DE LOS COMPONENTES

COMPONENTES SUMINISTRADOS

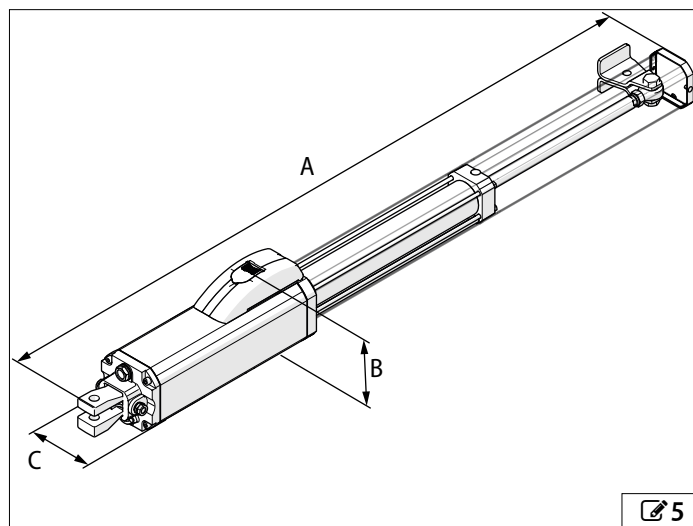
- 1 Tornillos de by-pass (regulación de la fuerza)
- 2 Mango de desbloqueo
- 3 Tapa de desbloqueo
- 4 Placa para enganche posterior
- 5 Estribo para enganche posterior
- 6 Enganche delantero
- 7 Articulación
- 8 Horquilla posterior
- 9 Inserto amortiguador
- 10 Vástago
- 11 Tapa delantera del cárter
- 12 Cárter
- 13 Llave de desbloqueo
- 14 Perno corto para horquilla posterior
- 15 Perno largo para horquilla posterior
- 16 Cable de alimentación
- 17 Tapa de la cerradura
- 18 Tornillo de ventilación
- 19 Tapón de carga del aceite



3.8 DIMENSIONES TOTALES


Las dimensiones de 422 se indican en  5.

	422 ESTÁNDAR	422 PED.
A	987	827
B	120	120
C	85	85



3.9 FUNCIONAMIENTO MANUAL

Para accionar manualmente la hoja, es necesario desbloquear el actuador mediante la llave suministrada.

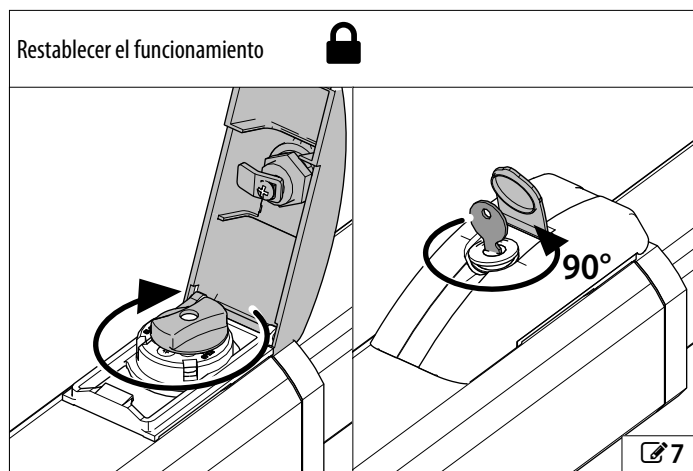
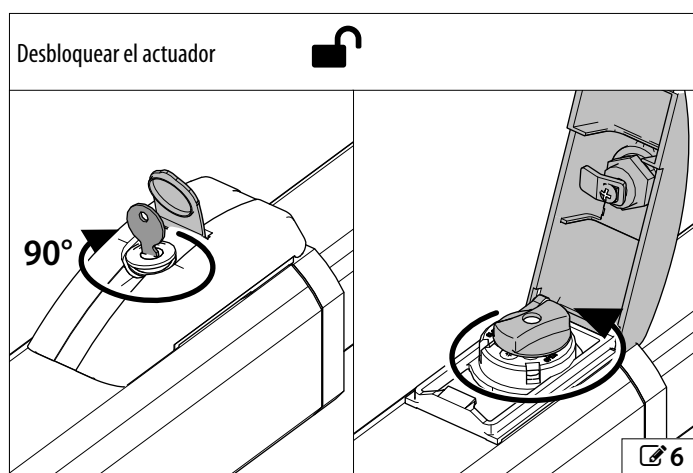
-  Antes de la maniobra de desbloqueo del actuador, cortar la alimentación eléctrica de la automatización.
- Durante la manipulación manual, acompañar lentamente la hoja durante toda la carrera. No lanzar la hoja sin control.
- No dejar el actuador desbloqueado: después de realizar la maniobra manual, restablecer el funcionamiento.

DESBLOQUEAR EL ACTUADOR 6

1. Abrir la tapa de la cerradura.
2. Introducir la llave y girarla 90° en sentido horario.
3. Abrir la tapa de desbloqueo.
4. Girar el mango en sentido antihorario hasta que se detenga sin forzarlo (unas dos vueltas completas). Realizar la maniobra manual.

REINICIAR EL FUNCIONAMIENTO 7

1. Girar el mango en sentido horario hasta que se detenga.
2. Cerrar la tapa de desbloqueo.
3. Girar la llave 90° en sentido antihorario y extraerla a continuación.
4. Cerrar la tapa de la cerradura.



4. REQUISITOS DE INSTALACIÓN

4.1 REQUISITOS MECÁNICOS

Los elementos constructivos de carácter mecánico deben ser conformes con lo establecido en la norma EN 12604. Antes de instalar la automatización, es necesario asegurarse del cumplimiento de los requisitos mecánicos y efectuar las intervenciones necesarias para dicho cumplimiento.

Los requisitos mecánicos indispensables son:



Un pavimento plano y horizontal en el área de movimiento de la hoja.

Estructura (columnas, bisagras, hojas) sólida, estable y sin peligros de desprendimiento o hundimiento, considerando el peso de la hoja, las fuerzas que desarrolla el dispositivo de accionamiento y la acción del viento. Realice el cálculo estructural, si fuese necesario.

Ausencia de signos de corrosión o fisuras en la estructura.

Bisagras en buen estado, lubricadas, sin holguras o fricciones.

Hoja perfectamente vertical en todas las posiciones de su carrera con un movimiento regular y uniforme, sin fricciones.

Existencia de dispositivos anticaída adecuados para la hoja.

Existencia de topes mecánicos externos para la apertura y el cierre con el fin de limitar la carrera de la hoja. Los topes deben estar convenientemente dimensionados y sólidamente fijados para resistir un eventual impacto de la hoja, incluso en caso de utilización indebida (hoja lanzada manualmente sin control). Los umbrales y las protuberancias del pavimento deben estar convenientemente conformados o señalados para evitar riesgos de tropiezo o deslizamiento.

Presencia de un borde de seguridad entre la pared (u otro elemento fijo) y la parte más protuberante de la hoja abierta, destinado a la protección contra el riesgo de aplastamiento/aprisionamiento de las personas. Como alternativa, comprobar que la fuerza de apertura se encuentra dentro de los límites máximos permitidos por la norma en vigor.

Presencia de bordes de seguridad entre las partes fijas y las móviles, destinados a la protección contra el riesgo de arrastre de las manos. Como alternativa, incluya protecciones que impidan la introducción de los dedos.

Presencia de bordes de seguridad entre el pavimento y el borde inferior de la hoja en todo su recorrido, suficiente para proteger del riesgo de atrapamiento de los pies. Como alternativa, incluya protecciones que impidan la introducción de los pies.

Ausencia de bordes cortantes y partes salientes, para evitar riesgos de corte y engancho. Como alternativa, elimine o proteja adecuadamente los bordes cortantes y las partes salientes.

Para la definición de los espacios mínimos para evitar el aplastamiento de partes del cuerpo, consultar la norma EN 349. Para la definición de las distancias de seguridad para impedir el contacto con zonas peligrosas, consulte la norma EN ISO 13857.

4.2 INSTALACIÓN ELÉCTRICA



Antes de cualquier intervención, cortar la alimentación eléctrica de red. Si el seccionador no está a la vista, colocar un cartel de "ATENCIÓN - Mantenimiento en curso".



La instalación eléctrica debe ser conforme con las normas vigentes en el país de instalación.

Utilizar componentes y materiales con el marcado CE conformes con la Directiva de baja tensión 2014/35/EU y la Directiva EMC 2014/30/EU.

La red de alimentación eléctrica de la automatización deberá estar provista de un interruptor magnetotérmico omnipolar con un umbral de disparo adecuado, una distancia de apertura de los contactos igual o superior a 3 mm y una capacidad de seccionamiento conforme a las normas vigentes.

La red de alimentación eléctrica de la automatización deberá estar provista de un interruptor diferencial con un umbral de 0,03 A.

Las partes metálicas de la estructura deben estar puestas a tierra.

Comprobar que la instalación de puesta a tierra se ha realizado de acuerdo con las normas vigentes en el país de instalación.

Los cables eléctricos de la instalación de la automatización deben ser de la dimensión y clase de aislamiento conforme a las normas vigentes, colocados en tubos adecuados rígidos o flexibles, externos o subterráneos.

Utilice tubos separados para los cables de tensión de red y para los cables de conexión de los dispositivos de mando/accesorios a 12-24 V.

Comprobar, consultando el plano de cables subterráneos, que no hay cables eléctricos en las proximidades de excavaciones y perforaciones, con el fin de evitar el riesgo de descarga eléctrica.

Comprobar que no hay tuberías en las proximidades de excavaciones y perforaciones.

La tarjeta electrónica externa deberá estar alojada en un contenedor que garantice una estanqueidad con un IP mínimo de 44, dotado de cerradura u otro dispositivo para impedir el acceso a personas no autorizadas. El contenedor deberá colocarse en una zona que se encuentre siempre accesible, que no sea peligrosa y por lo menos a 30 cm del suelo. Las salidas de los cables deberán estar orientadas hacia abajo.

Las conexiones de los tubos y los pasacables deben impedir la entrada de humedad, insectos y pequeños animales.

Proteger los empalmes de los alargadores utilizando cajas de derivación con un nivel de protección IP 67 o superior.

Se aconseja instalar, en lugar visible, una lámpara intermitente de señalización del movimiento.

Los accesorios de mando deben colocarse en zonas que se encuentren siempre accesibles y que no sean peligrosas para el usuario. Se recomienda colocar los accesorios de mando dentro del campo visual de la automatización.

Si se instala un botón de parada de emergencia, debe ser conforme con la norma EN 13850.

Deben respetarse las siguientes alturas respecto al suelo:

- accesorios de mando = mínimo 150 cm

- botones de emergencia = máximo 120 cm

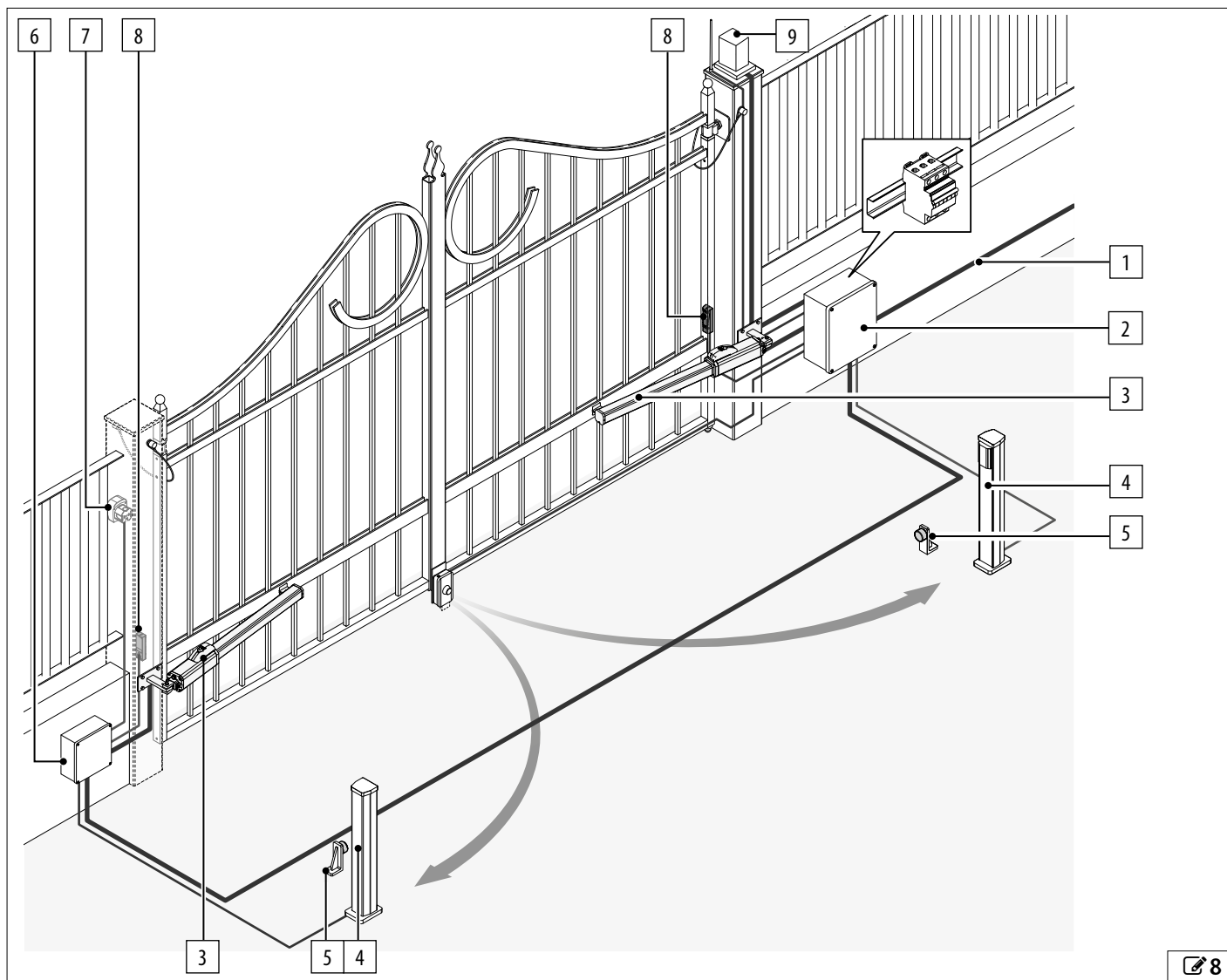
Si los mandos manuales están destinados para ser usados por personas discapacitadas o enfermas, debe resaltarlos con pictogramas adecuados y compruebe que sean accesibles también para estos usuarios.

4.3 INSTALACIÓN ESTÁNDAR

La instalación tipo es una representación de la aplicación del 422 (8) ofrecida meramente a modo de ejemplo y que no debe considerarse exhaustiva.

Instalación estándar	Sección mínima de los cables
1 Suministro eléctrico en función de la versión modelo 230V~ 50 Hz / 115V~ 60 Hz	3G 1.5 mm ²
2 Contenedor tarjeta e interruptor magneto-térmico	
3 Actuadores 422	4G 1.5 mm ²
4 Par de fotocélulas internas	

Instalación estándar	Sección mínima de los cables
5 Topes mecánicos	
6 Caja de derivación	
7 Pulsador con llave	
8 Par de fotocélulas externas	
9 Lámpara intermitente	



5. INSTALACIÓN

! La instalación debe realizarse respetando la norma EN 12453. Delimitar la zona de trabajo y prohibir el acceso/paso.
 La instalación debe realizarse en ausencia de lluvia. En caso de lluvia, debe preverse un sistema adecuado de protección del actuador hasta la finalización de la instalación.

EQUIPOS NECESARIOS

Los equipos previstos se indican a continuación (5).

! Trabajar con herramientas y equipos adecuados, y en un entorno de trabajo conforme con la normativa vigente.

5 Símbolos: equipos de trabajo (tipo y medida)

	LLAVE HEXAGONAL medidas indicadas 13, 14, 17		NIVEL		METRO		DESTORNILLADORES EN CRUZ medidas indicadas 3, 5
	LLAVE DE CABEZA HEXAGONAL 3, 5		BROCA DE TALADRO PARA METAL medidas indicadas		PINZA PELACABLES Y PARA TERMINALES		SOLDADORA

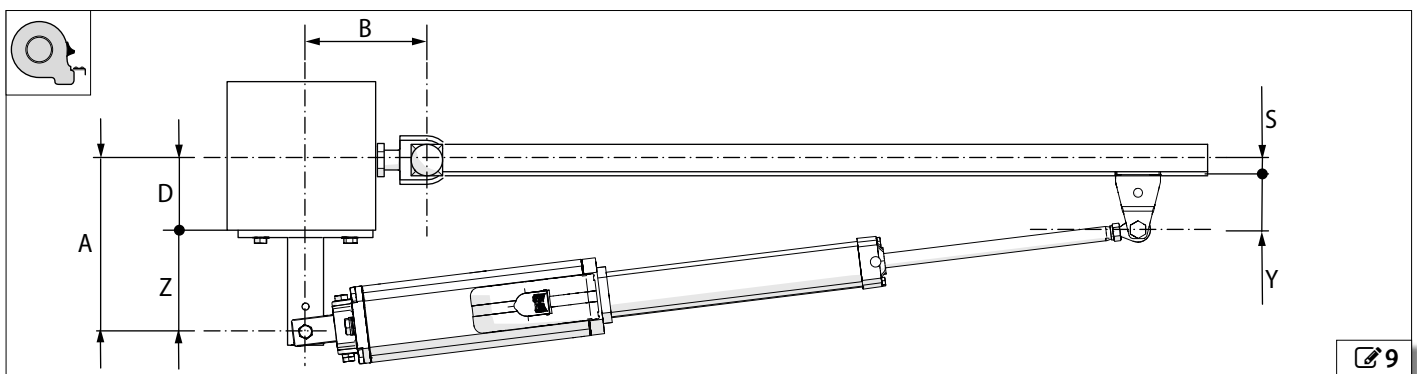
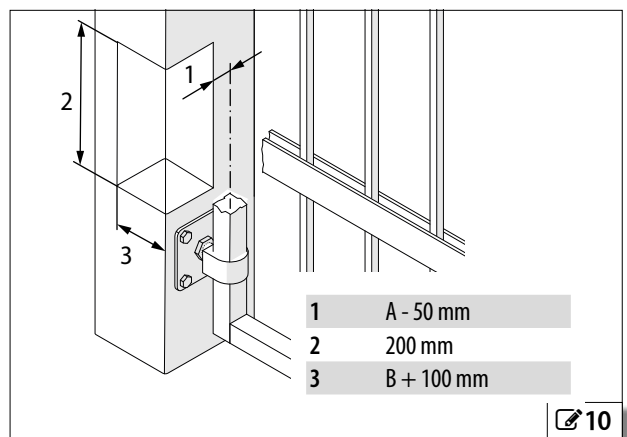
5.1 DETERMINAR LA POSICIÓN DEL ENGANCHE POSTERIOR

i 422 se debe instalar dentro de la propiedad, con apertura de la cancela hacia el interior.
 Para aplicaciones con apertura hacia el exterior, consultar los detalles en el apéndice.

Hacer referencia a **6** o **7** y **9** para definir la posición correcta del enganche posterior, a continuación seguir con la fijación:

- **A** y **B** cotas de instalación del enganche posterior, determinan el ángulo de apertura máxima de la hoja.
- **D** cota desde el borde del pilar hasta el eje de la bisagra de la hoja. Si la cota **D** no permite obtener la cota **A** correcta, realizar un hueco en el pilar (**10**).
- **Z** cota desde el fulcro del enganche posterior hasta el pilar. La cota mínima es 50 mm para evitar interferencias entre el actuador y el pilar.
- **S** cota desde el eje de la bisagra de la hoja hasta la superficie de fijación del enganche delantero.
- **Y** = 65 mm cota desde el fulcro del enganche delantero hasta la hoja.

En las tablas se indica el ángulo máximo de apertura de la hoja.



6 Cotas 422 Estándar

S = 0		B						
		80	90	100	110	120	130	
A	80				120° ②	110° ①	105° ①	
	90			115° ②	115°	105°	100°	
	100			115° ②	105°	100°		
	110			110° ②	100°	95°		
	120		105° ②	100°	95°			
	130		100° ②	95°	90°			
	140	100° ②	90°	90°				
S = 20		B						
		80	90	100	110	120	130	140
A	100	95° ①	100° ①	105° ①	105° ①	100° ①	95° ①	90° ①
	110	95°	100°	105°	100°	95°	90°	
	120	95°	100°	100°	95°	90°	85°	
	130	95°	100°	95°	90°	85°		
	140	95°	95°	90°				
	150	95°	85°					
S = 40		B						
		80	90	100	110	120	130	
A	110		90° ①	95° ①	100° ①	95° ①	90° ①	
	120	85° ①	90°	95° ①	95° ①	90° ①	85°	
	130	85°	90°	95°	90°	85°		
	140	85°	90°	90°	85°			
	150	85°	90°					
160	85°							

7 Cotas 422 PED.

S = 0		B				
		60	70	80	90	100
A	70		105° ① ②	95° ①	90° ①	85° ①
	80	100° ②	95° ②	90°	85°	
	90	95° ②	90°			
	100	90°				
S = 10		B				
		60	70	80	90	
A	80	90° ① ②	100° ① ②	90° ①	85° ①	
	90	90°	90°			
	100	90°				
S = 20		B				
		60	70			
A	80	90° ① ②				
	90	90° ②	90°			
	100	90°	85°			

① indica que es necesario instalar una electrocerradura en fase de cierre.
 ② indica que en la fase final de movimiento la velocidad de la hoja podría no ser uniforme.

Traducción del manual original

ESPAÑOL

5.2 FIJAR EL ENGANCHE POSTERIOR

RIESGOS



EQUIPOS DE PROTECCIÓN INDIVIDUAL



! La estructura del pilar debe ser adecuada para la fijación del actuador. Si es necesario, intervenir en la estructura creando una sólida base de apoyo. El instalador es responsable de realizar las fijaciones adecuadas para las cargas aplicadas. Las soldaduras deben realizarse de manera adecuada. Una mala ejecución puede comprometer la seguridad.

i Seguir las cotas indicadas. Si es necesario, modificar la longitud del estribo del enganche posterior.

PILAR DE HIERRO

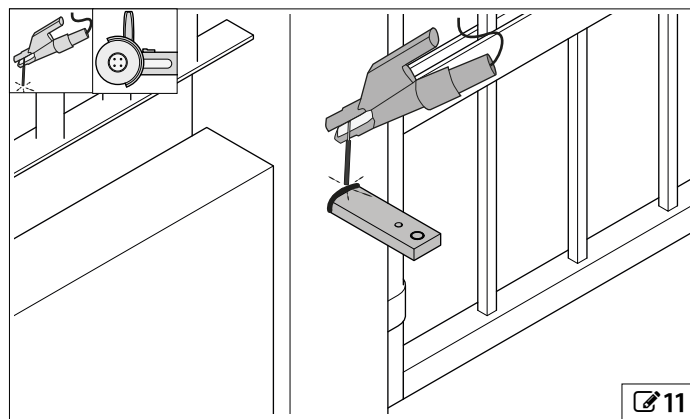
Soldar el estribo para enganche posterior en el pilar (11).

PILAR EN OBRA DE ALBAÑILERÍA CON PLACA POR EMPOTRAR

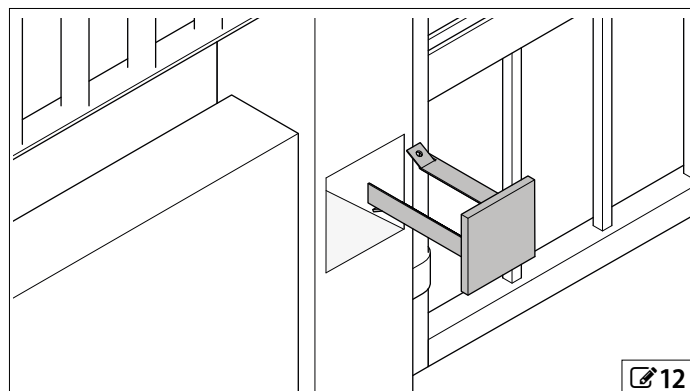
- Incrustar y empotrar la placa (12).
- Soldar el estribo del enganche posterior (13).

PILAR EN OBRA DE ALBAÑILERÍA CON PLACA ATORNILLABLE

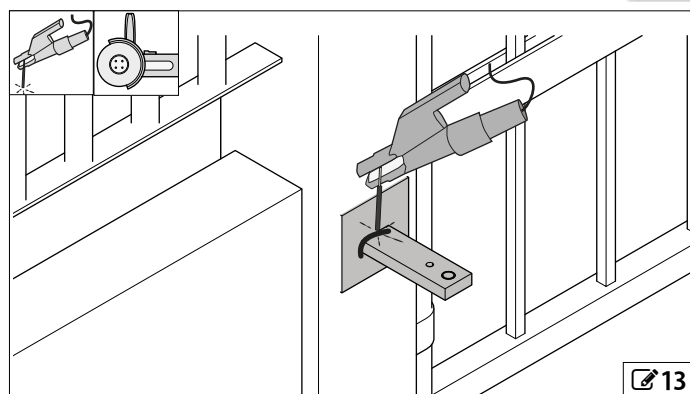
- Perforar el pilar y fijar la placa para enganche posterior (14). Utilizar tacos con tornillo y par de apriete adecuados.
- Soldar el estribo del enganche posterior en la placa (15)



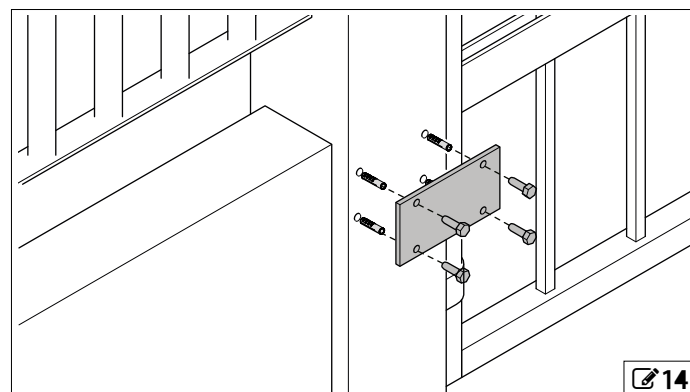
11



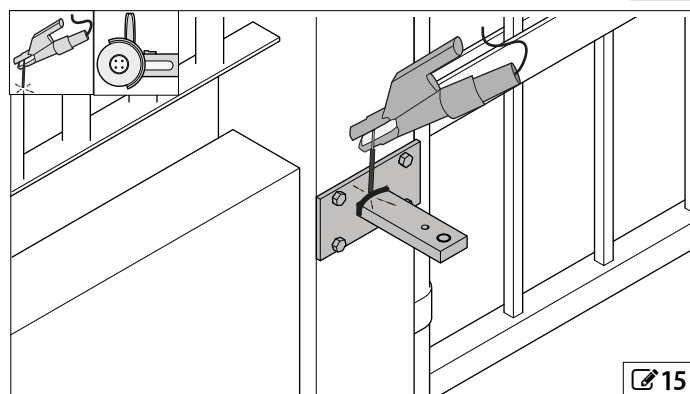
12



13



14



15

5.3 MONTAR LA HORQUILLA Y LA ARTICULACIÓN

RIESGOS



EQUIPOS DE PROTECCIÓN INDIVIDUAL



MONTAR LA HORQUILLA POSTERIOR

i Si se utiliza el accesorio SAFECODER, montar la horquilla posterior respetando las indicaciones presentes en el manual específico.

1. Engrasar el perno largo.
2. Fijar la horquilla posterior al actuador con el perno largo (16).
3. Apretar la tuerca usando dos llaves hexagonales.

MONTAR LA ARTICULACIÓN DELANTERA

1. Atornillar la articulación hasta la mitad de su carrera respetando el orden de inserción de la arandela y de la tuerca (17). La mitad de la carrera restante facilita posibles ajustes en fase de instalación.
2. Llevar la tuerca de apoyo al vástago sin apretarlo.

5.4 FIJAR EL ACTUADOR

RIESGOS

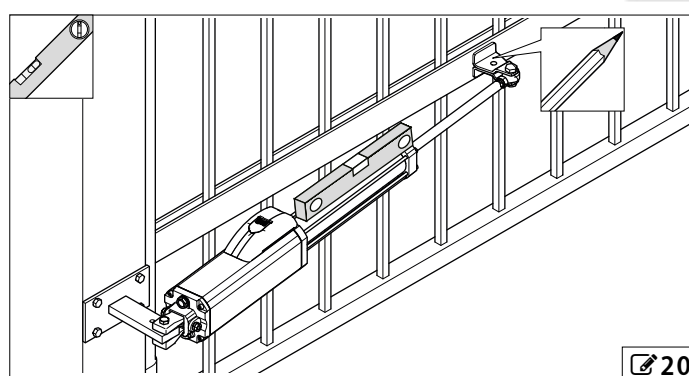
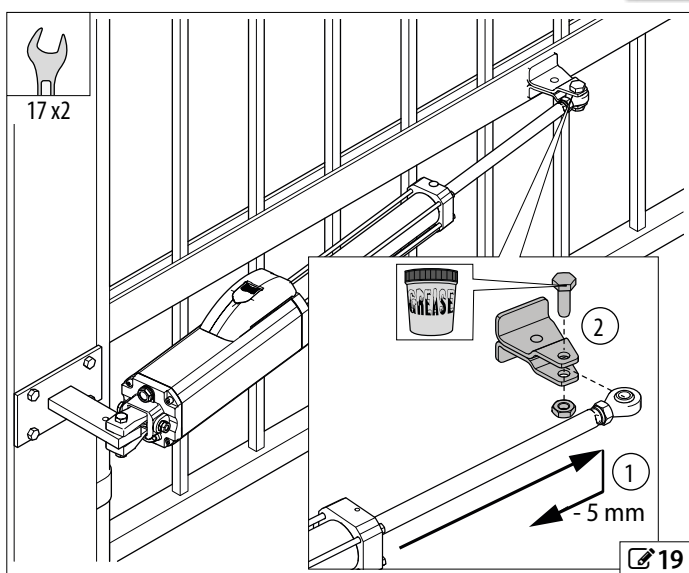
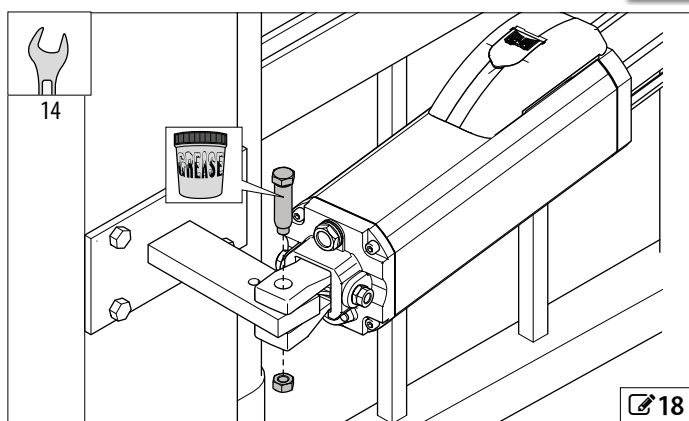
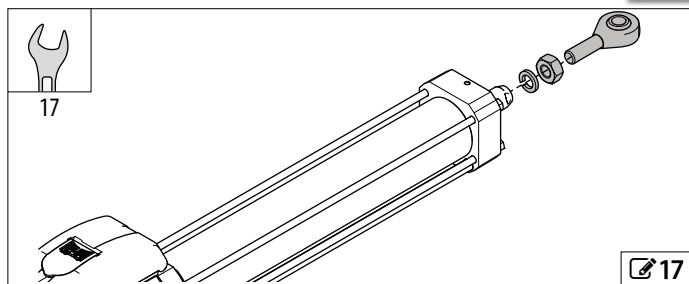
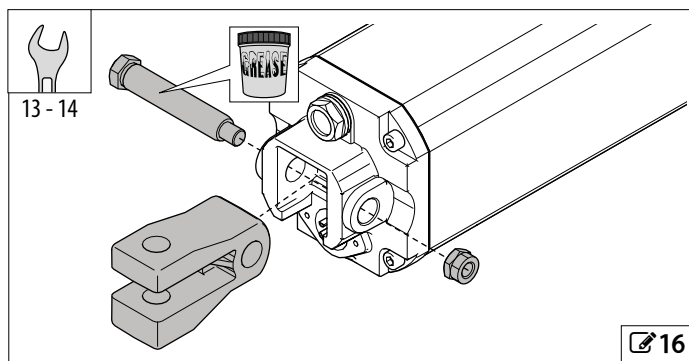


EQUIPOS DE PROTECCIÓN INDIVIDUAL

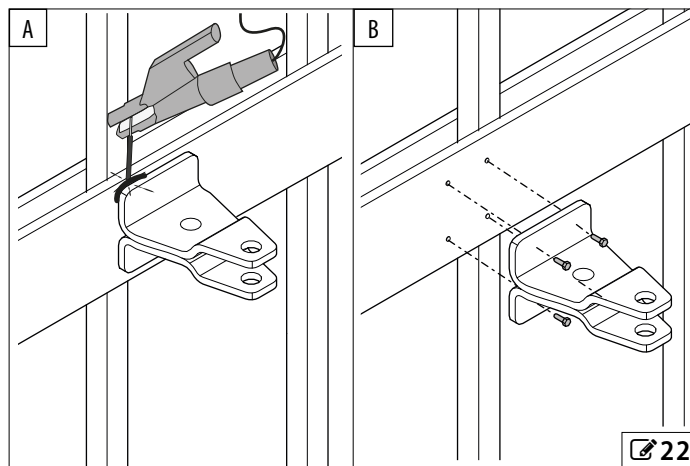
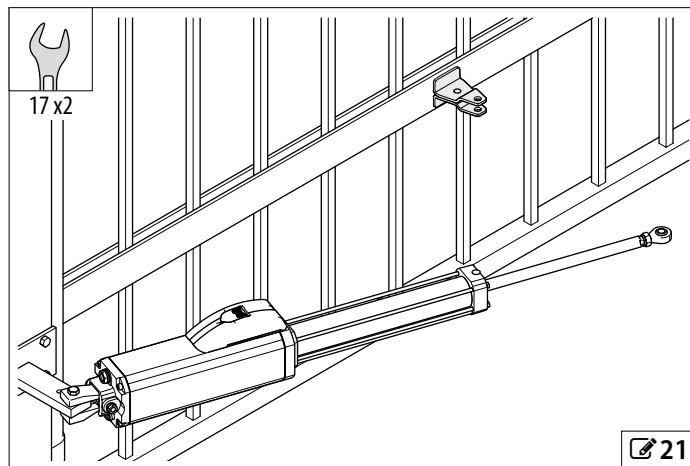


! La estructura de la cancela debe ser adecuada para la fijación del actuador. Si es necesario, intervenir en la estructura creando una sólida base de apoyo. El instalador es responsable de realizar las fijaciones adecuadas para las cargas aplicadas. Las soldaduras deben realizarse de manera adecuada. Una mala ejecución puede comprometer la seguridad.

1. Engrasar el perno corto y utilizarlo para fijar la horquilla posterior al enganche posterior (18).
2. Comprobar que el actuador esté desbloqueado.
3. Extraer el vástago hasta el tope e introducirlo 5 mm (19-1).
4. Montar el enganche delantero en la articulación (19-2).
5. Con la hoja cerrada identificar la posición del enganche delantero y marcar el punto de fijación (20), con cuidado de mantener el actuador horizontal (usar el nivel de burbuja).



6. Desmontar el enganche delantero de la articulación (🔗 21).
7. Proteger el vástago de posibles salpicaduras producidas por la soldadura.
8. Girar el actuador para no interferir en el área de trabajo.
9. Según la estructura de la cancela se puede:
 - Soldar el enganche delantero a la hoja (🔗 22-A).
 - Fijar el enganche delantero con tornillos (🔗 22-B). Perforar el enganche en los puntos previamente dispuestos, presentes en el lado de apoyo de la hoja. Perforar la hoja en correspondencia con los orificios realizados en el enganche delantero. Fijar el enganche utilizando tacos con tornillo y par de apriete adecuados.
10. Volver a montar el enganche delantero en la articulación. Para obtener la posición cerrada correcta, es posible efectuar pequeños ajustes girando algunas vueltas la articulación antes de volver a montar el enganche delantero. Al final de esta operación apretar la tuerca en el vástago.
11. Abrir y cerrar manualmente la hoja para verificar que sea posible realizar una apertura y cierre manual completos. En caso negativo, comprobar que todos los pasos de la instalación se hayan seguido correctamente. Al final de esta operación volver a bloquear el actuador.



! Durante la manipulación manual, acompañar lentamente la hoja durante toda la carrera.

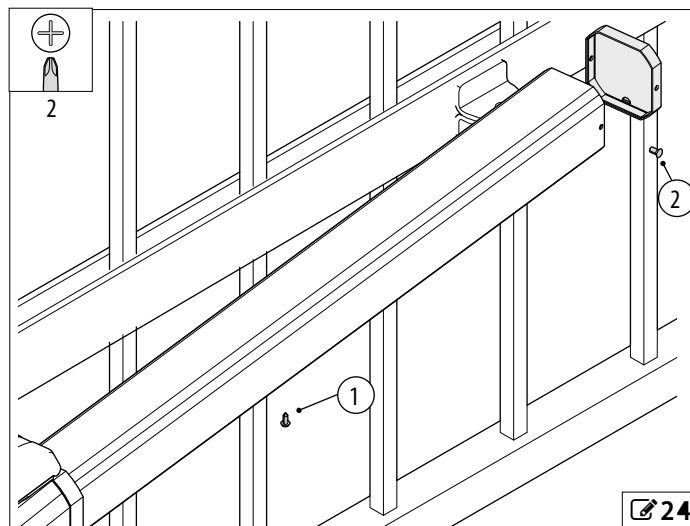
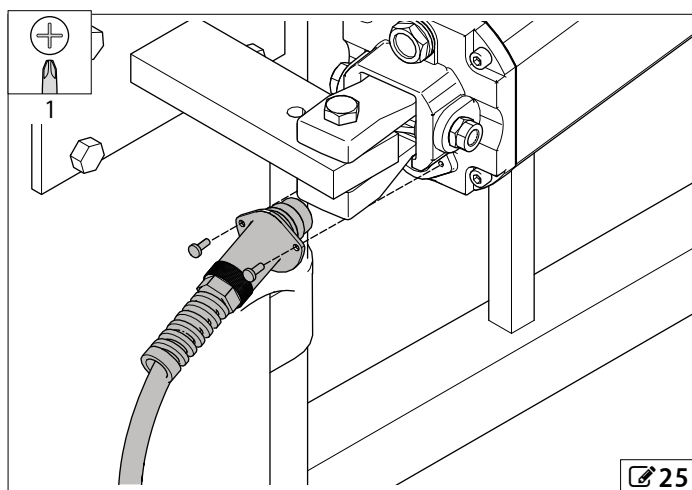
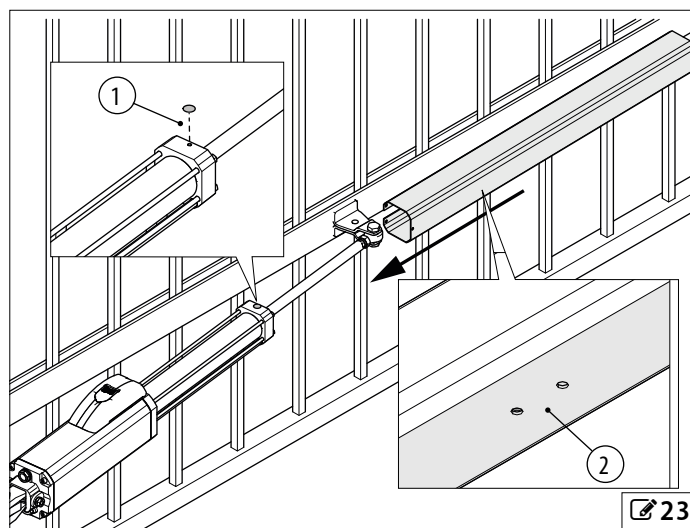
5.5 FIJAR EL CÁRTER

1. Introducir el inserto amortiguador (🔗 23-1).
2. Introducir el cárter hasta el tope. Los dos orificios presentes en el centro del cárter deben dirigirse hacia abajo (🔗 23-2).
3. Fijar el cárter al actuador con el tornillo suministrado (🔗 24-1).
4. Introducir la tapa delantera y fijarlo con el tapón suministrado (🔗 24-2).

5.6 MONTAR EL CABLE DE ALIMENTACIÓN

i Seguir el radio de curvatura mínimo del cable de 60 mm.
Mover la hoja para verificar que el recorrido del cable no interfiera mecánicamente con otras partes.

1. Introducir a presión el conector del cable de alimentación en el actuador (🔗 25).
2. Fijar con los dos tornillos.



6. ARRANQUE

RIESGOS



EQUIPOS DE PROTECCIÓN INDIVIDUAL



⚠ Antes de llevar a cabo las conexiones eléctricas, cortar la alimentación eléctrica de la automatización. Si el seccionador no está a la vista, colocar un cartel de "ATENCIÓN - Mantenimiento en curso".

1. Retirar el tornillo de ventilación
2. Conectar el actuador a la tarjeta electrónica:

Cable motor eléctrico

amarillo-verde	tierra	marrón	fase Apertura
azul o gris	neutro	negro	fase Cierre

3. Conectar el condensador de arranque suministrado entre las dos fases del motor eléctrico.
4. Restablecer la alimentación eléctrica de red.
5. Regular los by-pass.
6. Poner en funcionamiento la tarjeta electrónica siguiendo las instrucciones específicas.

6.1 RETIRADA DEL TORNILLO DE VENTILACIÓN

Retirar el tornillo y la arandela para abrir el orificio de ventilación (🔧 26).

El tornillo se indica mediante una etiqueta (véase § Advertencias sobre el producto).

i Tras la retirada del tornillo de ventilación, es posible que se produzca el escape de algunas gotas de aceite, también tras las primeras maniobras. Conservar el tornillo que se debe volver a colocar en caso de desmontaje y transporte del actuador.

6.2 REGULACIÓN DE LA FUERZA (BY-PASS)

1. Abrir la tapa de la cerradura.
2. Introducir la llave y girarla 90° en sentido horario.
3. Levantar la tapa del desbloqueo.
4. Para regular la fuerza en fase de apertura y de cierre, girar el tornillo by-pass correspondiente a la maniobra en curso (🔧 27):

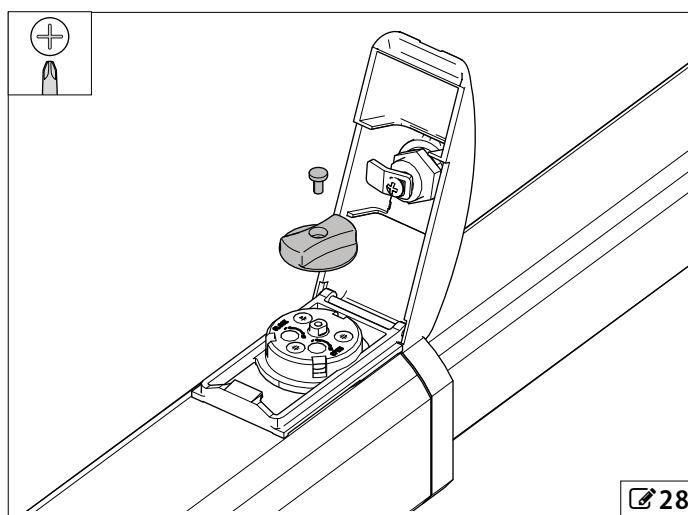
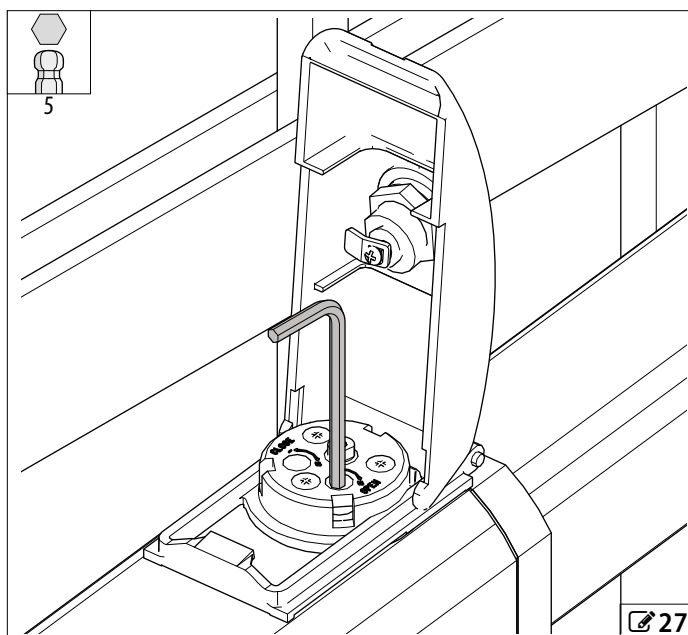
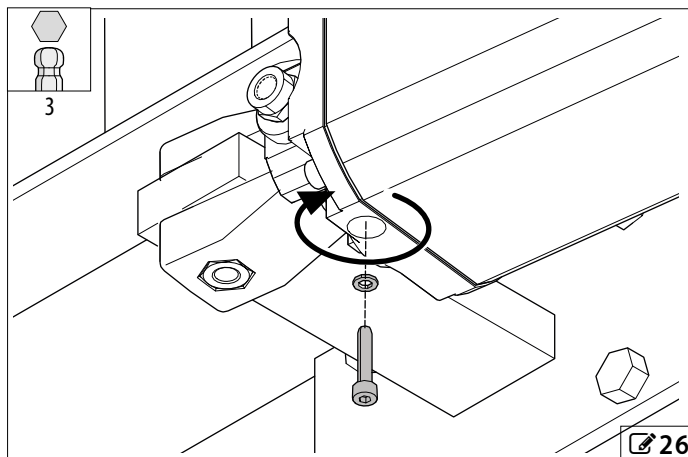
i tornillo OPEN = regula la fuerza del movimiento de la hoja en fase de apertura
 tornillo CLOSE = regula la fuerza del movimiento de la hoja en fase de cierre
 atornillar para aumentar la fuerza +
 aflojar para reducir la fuerza -

Como sugerencia para cada by-pass:

- Aflojar completamente el by-pass
- Activar el movimiento de la hoja
- Atornillar gradualmente el by-pass correspondiente hasta que la hoja comience a moverse
- Regular el by-pass

⚠ Trabajar con atención en la zona de movimiento de la hoja por el riesgo de impacto y aplastamiento.

5. Comprobar la correcta regulación mediante medidor de curva de impacto de conformidad con la norma EN 12453. Para los países extracomunitarios, en ausencia de una normativa local específica, la fuerza estática debe ser inferior a 150 N.
6. Fijar el mango de desbloqueo con el tornillo suministrado (🔧 28).
7. Cerrar la tapa.



7. PUESTA EN SERVICIO

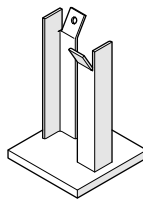
7.1 COMPROBACIONES FINALES

1. Verificar que las fuerzas generadas por la hoja no sobrepasan los límites admitidos por la normativa. Utilizar un medidor de curva de impacto de conformidad con la norma EN 12453 . Para los países extracomunitarios, en ausencia de una normativa local específica, la fuerza estática debe ser inferior a 150 N.
2. Comprobar que la fuerza máxima de manipulación manual de la hoja es inferior a 225 N en zonas residenciales y a 260 N en zonas industriales o comerciales.
3. Comprobar el correcto funcionamiento de la automatización con todos los dispositivos instalados.

7.2 OPERACIONES FINALES

4. Poner en evidencia, con la señalización adecuada, las zonas en que existe aún un riesgo residual a pesar de haber adoptado todas las medidas de protección.
5. Colocar sobre la cancela, en posición visible, el cartel de "PELIGRO MOVIMIENTO AUTOMÁTICO".
6. Colocar el marcado CE sobre la cancela.
7. Rellenar la Declaración CE de conformidad de la máquina y el Registro de la instalación.
8. Entregar al propietario/operador del sistema la Declaración CE, el Registro de la instalación junto con el plan de mantenimiento y las instrucciones de uso del mismo.

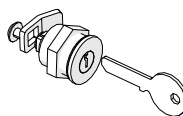
8. ACCESORIOS



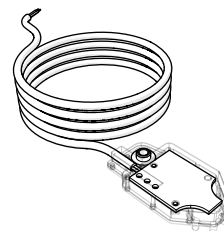
Placa para empotrar



Conexión para funda RTA



Cerradura de desbloqueo con llave personalizada



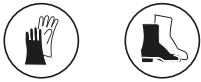
SAFecoder encoder absoluto magnético BUS

9. MANTENIMIENTO

RIESGOS



EQUIPOS DE PROTECCIÓN INDIVIDUAL



Antes de llevar a cabo cualquier intervención de mantenimiento, interrumpa la alimentación eléctrica. Si el seccionador no está a la vista, aplique un cartel de "ATENCIÓN - Mantenimiento en curso". Vuelva a conectar la alimentación eléctrica una vez terminado el mantenimiento y después de haber restablecido las condiciones del área.

El mantenimiento debe ser llevado a cabo por el instalador/encargado de mantenimiento.
 Respete todas las instrucciones y las recomendaciones para la seguridad proporcionadas en el presente manual.
 Delimite la zona de la obra e impida el acceso al área y el tránsito dentro de la misma. No se aleje de la zona de los trabajos.
 La zona de trabajo debe mantenerse ordenada y debe dejarse libre cuando finalice el mantenimiento.
 Antes de empezar con las actividades, espere a que los componentes sujetos a calentamiento se hayan enfriado.
 No modifique de alguna manera los componentes originales.
 FAAC S.p.A. se exime de toda responsabilidad por daños resultantes de componentes modificados o alterados.

La garantía se anula en caso de manipulación de los componentes.
 Para realizar las sustituciones use solo repuestos originales FAAC.

9.1 MANTENIMIENTO ORDINARIO

La tabla Mantenimiento de rutina (19) incluye, a título indicativo solamente y a modo de directrices no exhaustivas, las operaciones periódicas para mantener la automatización en buenas condiciones de eficacia y seguridad. Es responsabilidad del instalador/fabricante de la máquina definir el programa de mantenimiento de la automatización, completando la lista o cambiando los periodos de mantenimiento de acuerdo con las características de la máquina.

9.2 PROBLEMAS DE FUNCIONAMIENTO

8 Guía para solucionar los malos funcionamientos

CONDICIÓN	BÚSQUEDA DE LA SOLUCIÓN
Ningún movimiento	Comprobar que el actuador no esté desbloqueado Comprobar la presencia de alimentación eléctrica Comprobar la conexión del motor Comprobar la regulación de los by pass Comprobar la conexión y el funcionamiento del condensador de arranque Comprobar la funcionalidad del equipo electrónico
La cancela CIERRA en vez de ABRIR y viceversa	Invertir las fases de conexión del motor
Movimiento lento	Comprobar la regulación de los by pass
Movimiento irregular	Comprobar que haya retirado el tornillo de ventilación Realizar algunas maniobras para expulsar el aire eventualmente presente dentro del pistón Comprobar las cotas de instalación

9 Mantenimiento ordinario

Si las comprobaciones enumeradas a continuación detectan condiciones distintas de lo previsto, es necesario reiniciar.

Operaciones	Frecuencia
Estructuras	
Comprobar la estructura a la que se ha fijado la cancela, el plinto y las partes del edificio/valla adyacentes a la automatización: ausencia de daños, grietas, fracturas, hundimientos.	12
Comprobar el área de movimiento de la cancela: ausencia de obstáculos, ausencia de objetos/depositos que reduzcan los bordes de seguridad.	12
Es necesario asegurarse de que no existen puntos donde puedan producirse enganches o puntas peligrosas.	12
Cancela	
Comprobar la cancela y sus fijaciones: integridad, ausencia de deformaciones, óxido, etc.	12
Comprobar el apriete adecuado de tornillos y pernos.	
Comprobar goznes y cojinetes: integridad, correcta colocación en sede y fijación, ausencia de deformaciones, óxido, etc.	12
Lubricar, si es necesario, goznes y/o cojinetes.	12
Comprobar los topes mecánicos: fijación y solidez. La comprobación debe hacerse en ambos lados, simulando eventuales golpes que podrían sufrir durante su uso.	12
Comprobar el dispositivo anti-caída: fijación e integridad.	12
Limpieza general del área de maniobra de la puerta.	12
Actuador	
Comprobar la integridad y la correcta fijación.	12
Comprobar la reversibilidad o la irreversibilidad.	12
Comprobar la ausencia de pérdidas de aceite.	12
Comprobar la integridad de los cables del actuador, de los prensacables y de las cajas de derivación.	12
Equipo electrónico	
Comprobar la integridad del contenedor de la tarjeta electrónica.	12
Comprobar la integridad de los cables de alimentación y conexión, y de los prensacables.	12
Comprobar la integridad de los conectores y del cableado.	
Comprobar la ausencia de indicios de sobrecalentamiento, quemaduras, etc., en los componentes electrónicos.	12
Comprobar la integridad y el correcto funcionamiento de los finales de carrera, si se utilizan.	12
Comprobar la integridad de las conexiones de tierra.	12
Comprobar el correcto funcionamiento del interruptor magnetotérmico y del interruptor diferencial.	12
Dispositivos de mando	
Comprobar la integridad y el correcto funcionamiento de los dispositivos instalados y del control remoto.	12
Bordes sensibles	
Comprobar: integridad, fijación y funcionamiento correcto.	6
Bordes deformables	
Comprobar: integridad y fijación.	12
Fotocélulas	
Comprobar: integridad, fijación y funcionamiento correcto.	6
Comprobar las columnas: integridad, fijación, ausencia de deformaciones, etc.	6
Lámpara intermitente	
Comprobar: integridad, fijación y funcionamiento correcto.	12
Electrocerraduras	
Comprobar: integridad, fijación y funcionamiento correcto.	12
Limpiar los asientos del acoplamiento.	
Control de acceso	
Comprobar la correcta apertura de la cancela únicamente en caso de reconocimiento de usuario autorizado.	12
Automatización completa	
Comprobar el correcto funcionamiento de la automatización, de acuerdo con el sistema lógico implementado, utilizando los diversos dispositivos de mando.	12

Comprobar el correcto movimiento de la cancela: debe ser fluido y uniforme, sin ruidos anormales.	12
Comprobar la correcta velocidad en las fases de apertura y cierre, así como el cumplimiento de las ralentizaciones previstas.	12
Comprobar el correcto funcionamiento del desbloqueo manual: cuando se acciona el desbloqueo, la cancela solo se podrá mover manualmente y no a través de los dispositivos eléctricos.	6
Comprobar la presencia de las tapas de las cerraduras.	
Comprobar que la fuerza máxima de movimiento manual de la hoja es inferior a 225 N en zonas residenciales y a 260 N en zonas industriales o comerciales.	6
Comprobar el correcto funcionamiento de los bordes de seguridad tras la detección de un obstáculo.	6
Comprobar el funcionamiento correcto de cada par de fotocélulas.	6
Comprobar la ausencia de interferencias ópticas/luminosas entre las parejas de fotocélulas.	6
Comprobación de la curva de limitación de fuerzas (norma EN 12453). Para los países extracomunitarios, en ausencia de una normativa local específica, la fuerza estática debe ser inferior a 150 N.	6
Comprobar la existencia, integridad y legibilidad de todas las indicaciones necesarias: riesgos residuales, uso exclusivo, etc.	12
Comprobar la existencia, integridad y legibilidad del marcado CE de la cancela y del cartel de advertencia PELIGRO MOVIMIENTO AUTOMÁTICO.	12

10. INSTRUCCIONES DE USO

Es responsabilidad del instalador/fabricante de la máquina redactar las instrucciones de uso de la automatización, en conformidad con la Directiva de máquinas, incluyendo toda la información y las advertencias necesarias en función de las características de la automatización. A continuación, de forma simplemente indicativa y sin que se consideren exhaustivas, se proporcionan las directrices para ayudar al instalador a redactar las instrucciones de uso.



El instalador debe entregar al propietario/usuario de la automatización la Declaración CE y el Registro del sistema con el plan de mantenimiento y las instrucciones de la automatización.

El instalador debe informar al propietario/usuario de la posible presencia de riesgos residuales, del uso previsto y de los usos impropios de la máquina.

El propietario es responsable del uso de la automatización y debe:

- respetar todas las instrucciones de uso y las recomendaciones de seguridad proporcionadas por el instalador/encargado de mantenimiento
- conservar las instrucciones de uso
- hacer realizar el plan de mantenimiento
- conservar el Registro del sistema, que debe ser rellenado por el encargado de mantenimiento al final de cada intervención

10.1 RECOMENDACIONES DE SEGURIDAD

422 está diseñado para su instalación en cancelas situadas en zonas accesibles a personas, y cuya finalidad principal sea proporcionar acceso a mercancías, vehículos y personas.

El usuario debe estar en buenas condiciones físicas y mentales, y debe ser consciente y responsable de los riesgos que se pueden derivar del uso del producto.



- No transitar y/o permanecer en el área de acción de la automatización durante el movimiento.
- No utilizar la automatización cuando el área de acción no esté libre de personas, animales y objetos.
- No permitir a los niños que se acerquen o jueguen en las proximidades del área de acción de la automatización.
- No se oponer al movimiento de la automatización.
- No trepar a la hoja, colgarse de ella o dejarse arrastrar por la misma.
- No permitir la utilización de los dispositivos de mando a personas que no estén expresamente autorizadas y capacitadas.
- No permitir la utilización de los dispositivos de mando a niños o personas con capacidades psicofísicas reducidas, salvo bajo la supervisión de un adulto responsable de su seguridad.
- No utilizar la automatización con las protecciones móviles y/o fijas manipuladas o retiradas.
- No utilizar la automatización si se detectan fallos/manipulaciones que pudieran comprometer la seguridad.
- No exponer la automatización a agentes químicos o ambientales agresivos; no exponer el actuador a chorros de agua directos de cualquier tipo y tamaño.
- No exponer la automatización a gases o vapores inflamables.
- No efectuar manipulaciones de los componentes de la automatización.

10.2 USO EN CASO DE EMERGENCIA

La presencia de fenómenos ambientales, incluso ocasionales, como hielo, nieve y viento fuerte podría perjudicar el correcto funcionamiento de la automatización, la integridad de los componentes y convertirse en una fuente potencial de peligro.

En cualquier situación de anomalía, emergencia o avería, se debe interrumpir la alimentación eléctrica de la automatización. Si existen las condiciones adecuadas para un desplazamiento manual y seguro de la hoja, aplicar el FUNCIONAMIENTO MANUAL; de lo contrario,

mantener la automatización fuera de servicio hasta su restablecimiento/reparación.

En caso de avería, únicamente el instalador/responsable del mantenimiento deberá efectuar el restablecimiento/reparación del automatismo.

10.3 FUNCIONAMIENTO MANUAL

Para accionar manualmente la hoja, es necesario desbloquear el actuador mediante la llave suministrada.



Antes de la maniobra de desbloqueo del actuador, cortar la alimentación eléctrica de la automatización.

Durante la manipulación manual, acompañar lentamente la hoja durante toda la carrera. No lanzar la hoja sin control.

No dejar el actuador desbloqueado: después de realizar la maniobra manual, restablecer el funcionamiento.

DESBLOQUEAR EL ACTUADOR (🔑 29)

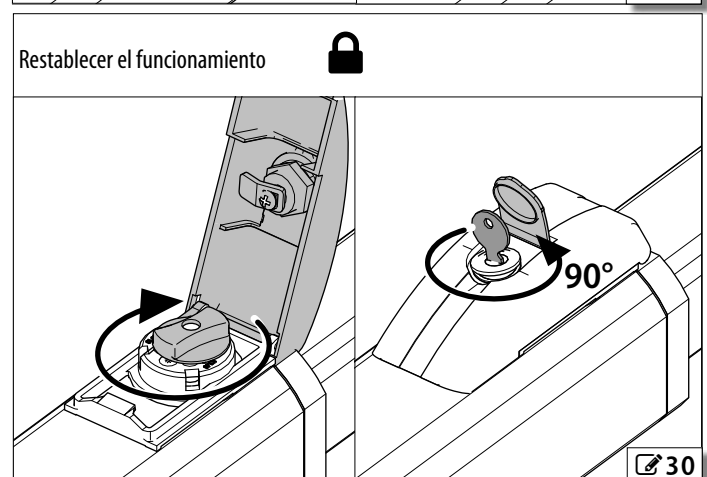
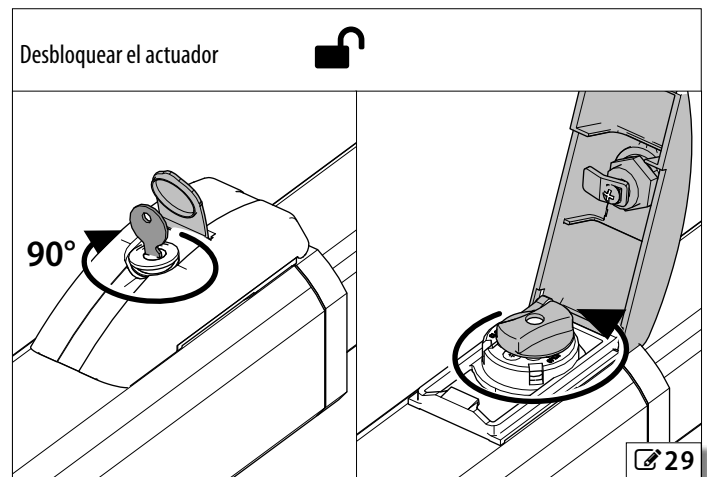


1. Abrir la tapa de la cerradura.
2. Introducir la llave y girarla 90° en sentido horario.
3. Abrir la tapa de desbloqueo.
4. Girar el mango en sentido antihorario hasta que se detenga sin forzarlo (unas dos vueltas completas). Realizar la maniobra manual.

RESTABLECER EL FUNCIONAMIENTO (🔒 30)



1. Girar el mango en sentido horario hasta que se detenga.
2. Cerrar la tapa de desbloqueo.
3. Girar la llave 90° en sentido antihorario y extraerla a continuación.
4. Cerrar la tapa de la cerradura.



1 Límites de uso de 422 con relación al viento

Las tablas indican el viento máximo permitido para 422 con regulación de la fuerza al máximo (by-pass) con relación a:

- Superficie de la hoja expuesta al viento
- Longitud de la hoja
- Longitud del vástago estándar o corto (PED.)
- Caudal de la bomba

Vientos superiores a los permitidos pueden afectar al funcionamiento de 422.

El instalador es responsable de la valoración del impacto del viento en todos los elementos de la estructura (columnas, bisagras, hojas) con el fin de definir el viento máximo permitido para la automatización.

10 422 estándar, caudal 0.75 lpm

Superficie expuesta (m ²)	Longitud de la hoja (m)											
	0.9	1.0	1.2	1.4	1.6	1.8	2.0	2.2	2.4	2.6	2.8	3.0
1	12				11						10	
2	11			10		9			8			
3	10		9									
4	9											
5												
6	8											
7												
8	7											
9												
10												
11												
12	6		5				4					

11 422 estándar, caudal 1.0 lpm

1.0 lpm Superficie expuesta (m ²)	Longitud de la hoja (m)											
	0.9	1.0	1.2	1.4	1.6	1.8	2.0	2.2	2.4	2.6	2.8	3.0
1	12		11				10			9		
2	11	10		9		8				7		
3	9									6		
4	8						6					
5												
6	7			6								
7												
8												
9	6											
10												
11	5					4						
12										3		

12 422 estándar, caudal 1.5 lpm

1.5 lpm Superficie expuesta (m ²)	Longitud de la hoja (m)					
	0.9	1.0	1.2	1.4	1.6	1.8
1	11				10	
2	10	9		8		
3	8			7		
4						
5	7					
6						
7	6					
8						
9	5					
10						
11						
12			4			

13 422 PED., caudal 1.5 lpm

PED. Superficie expuesta (m ²)	Longitud de la hoja (m)				
	0.8	0.9	1.0	1.2	1.4
1.0	11			10	9
1.5	10		9		8
2.0	9				
2.5	8				
3.0					
3.5	7				
4.0			6		5

Fuerza y denominación del viento (Escala Beaufort)		Velocidad del viento (km/h)
0	Calma	≤ 1
1	Ventolina	> 1...6
2	Flojito (brisa muy débil)	> 6...11
3	Flojo (brisa ligera)	> 11...19
4	Bonancible (brisa moderada)	> 19...29
5	Fresquito (brisa fresca)	> 29...39
6	Fresco (brisa fuerte)	> 39...50
7	Frescachón (viento fuerte)	> 50...62
8	Temporal (viento duro)	> 62...75
9	Temporal fuerte (muy duro)	> 75...87
10	Temporal duro (temporal)	> 87...102
11	Temporal muy duro (borrasca)	> 102...117
12	Temporal huracanado (huracán)	> 117

2 Aplicaciones con apertura hacia el exterior

Para aplicaciones con apertura hacia el exterior, hacer referencia a **14**, **15** y **31** para definir la posición correcta del enganche posterior.

i Seguir las cotas indicadas. Si es necesario, modificar la longitud y la forma del estribo del enganche posterior.

Instalar el actuador como se explica en el capítulo específico.

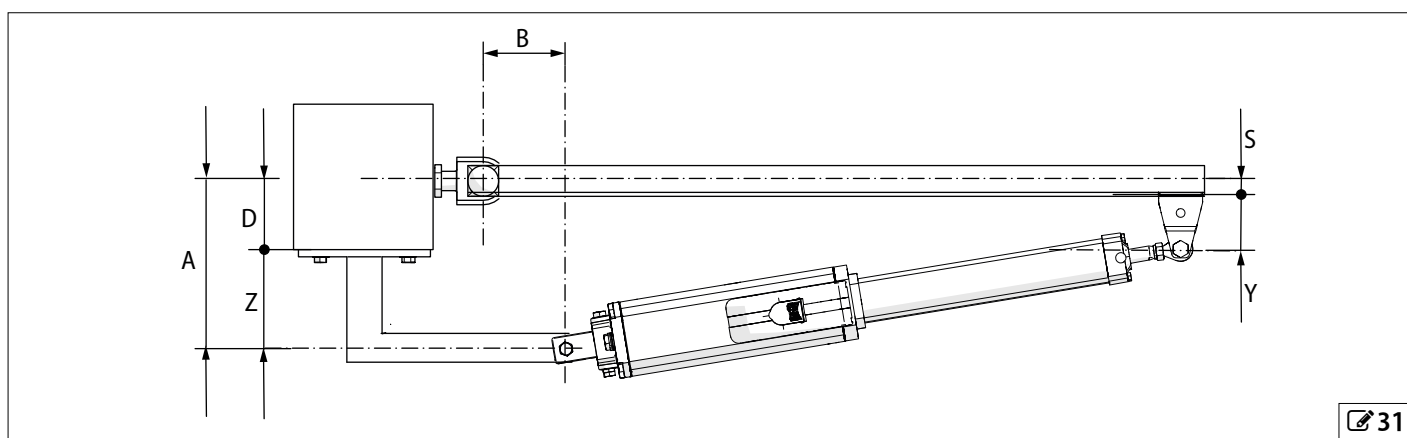
En la fase de arranque cortar la tensión e intercambiar los hilos de las fases del motor para adecuar el sentido de la marcha a esta aplicación.

REGULACIÓN DE LA FUERZA (BY-PASS)

Para regular la fuerza en fase de apertura y de cierre, girar el tornillo by-pass como se indica:

- tornillo CLOSE = regula la fuerza del movimiento de la hoja en fase de apertura
- tornillo OPEN = regula la fuerza del movimiento de la hoja en fase de cierre
- atornillar para aumentar la fuerza **C +**
- aflojar para reducir la fuerza **C -**

Regular la fuerza como se explica en el capítulo específico.



31

14 Cotas 422 Estándar

S = 0		B							
		90	100	110	120	130	140	150	160
A	70			125° ②	115° ①	110° ①	100° ①	95° ①	90° ①
	80			120° ②	110°	105°	95°	90°	
	90		115° ②	115°	105°	100°	90°	90°	
	100		125° ②	105°	100°	95°			
	110		110° ②	100°	95°	90°			
	120	90° ②	105°						

S = 20		B								
		70	80	90	100	110	120	130	140	150
A	90	90° ①	95° ①	100° ①	105° ②	110° ①	105° ①	100° ①	90° ①	90° ①
	100	90°	95°	100°	105°	110°	100°	95°	90°	
	110	90°	95°	100°	105°	100°	95°	90°		
	120	90°	95°	100°	105°	95°	90°			
	130	90°	95°	100°	95°	90°				
	140	90°	95°	100°	90°					

S = 40		B					
		80	90	100	110	120	130
A	110		90° ①	95° ①	100° ①	95° ①	90° ①
	120	90°	90°	95°	95°	90°	
	130	90°	90°	95°	90°		
	140	90°	90°	90°			
	150	90°	90°				
	160	90°					

15 Cotas 422 PED.

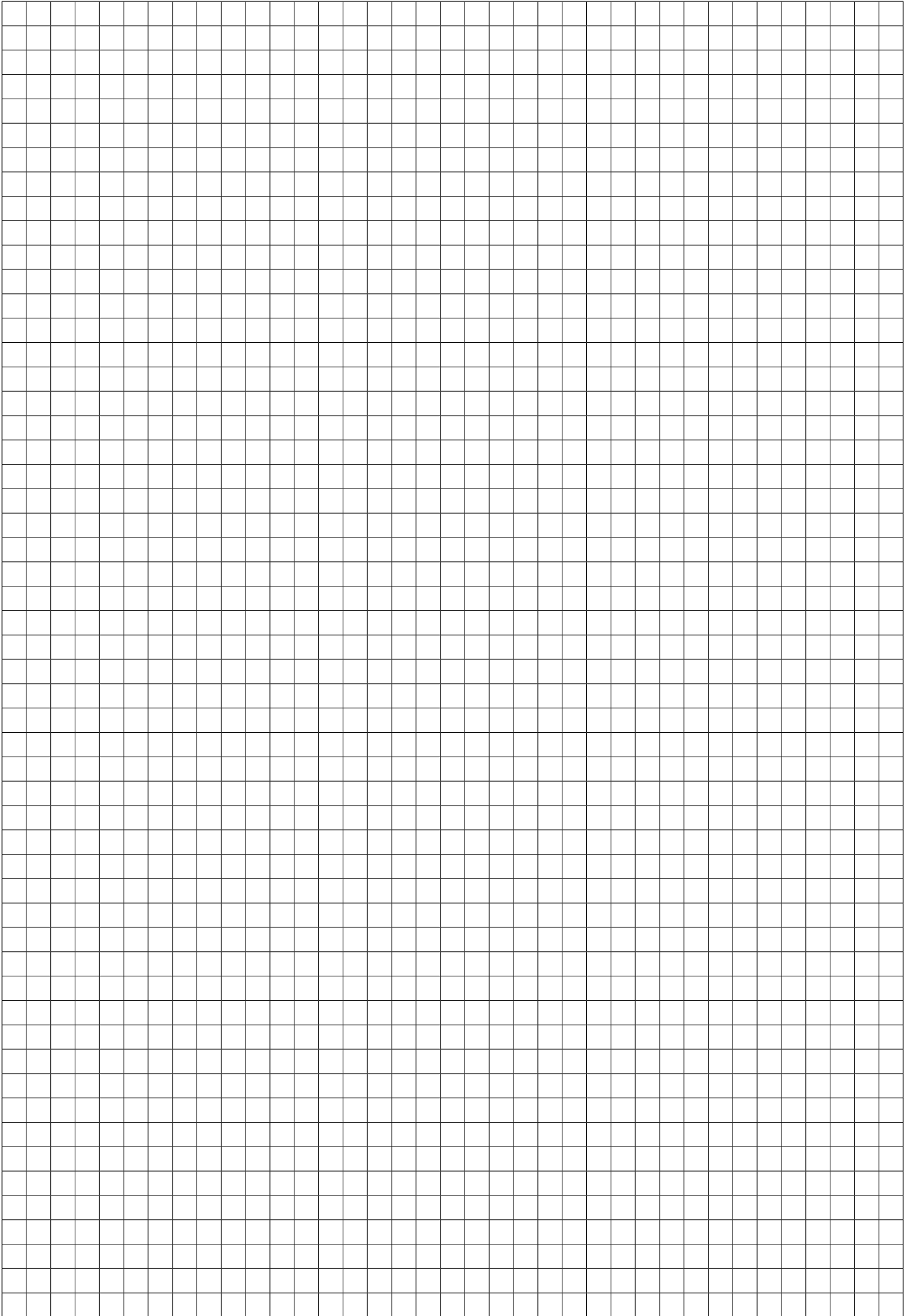
S = 0		B			
		60	70	80	90
A	70	100° ①②	105° ①②	95° ①	90° ①
	80	100° ②	100°	90°	
	90	100° ②	90°		
	100	90°			

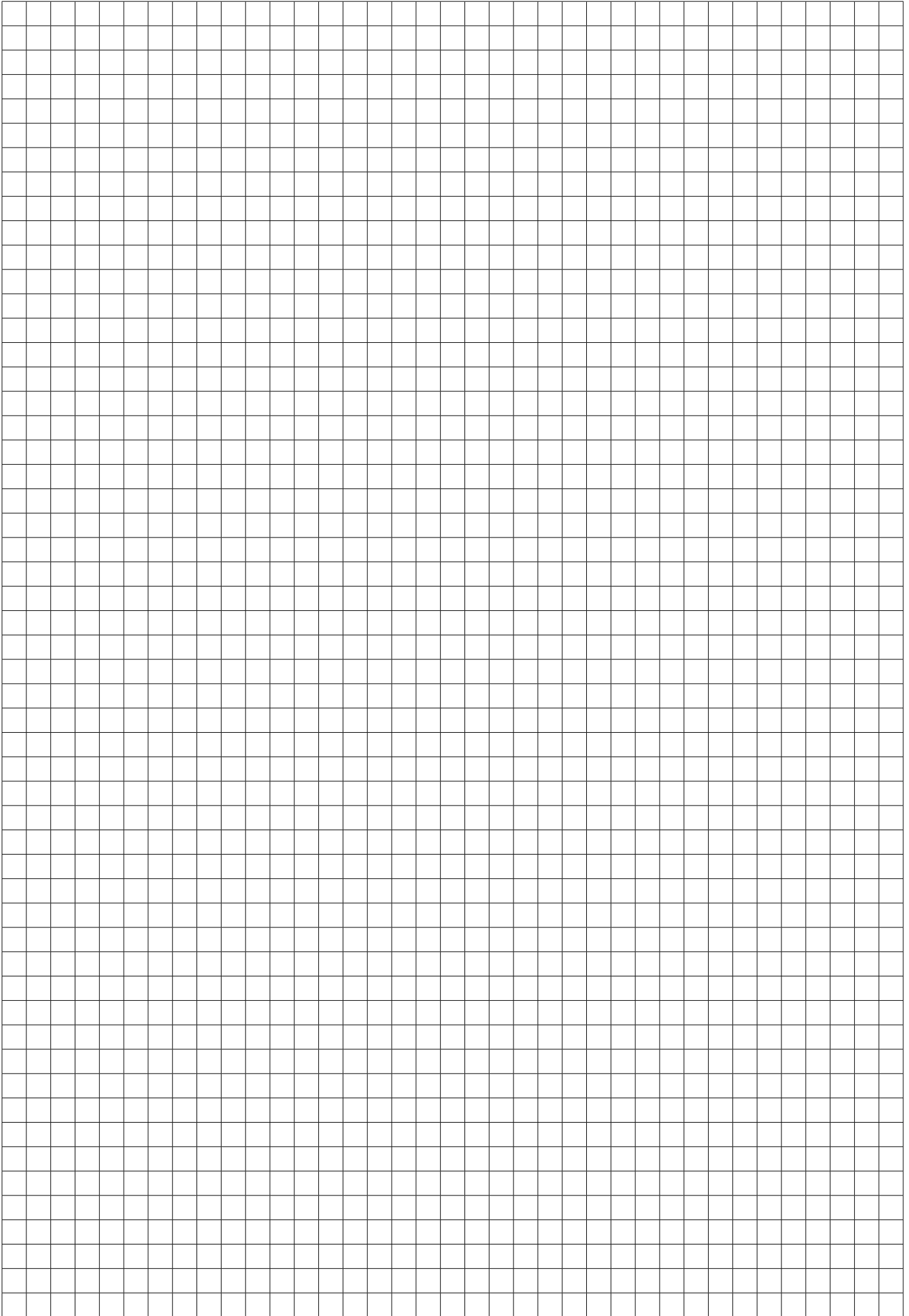
S = 10		B		
		60	70	80
A	80	90° ①	100° ①	90° ①
	90	90° ②	90°	
	100	90°		

S = 20		B	
		60	70
A	90	90° ①	90° ①
	100	90°	

① indica que es necesario instalar una electrocerradura en fase de cierre.

② indica que en la fase final de movimiento la velocidad de la hoja podría no ser uniforme.







FAAC S.p.A. Soc. Unipersonale
Via Calari, 10 - 40069 Zola Predosa BOLOGNA - ITALY
Tel. +39 051 61724 - Fax +39 051 09 57 820
www.faac.it - www.faacgroup.com