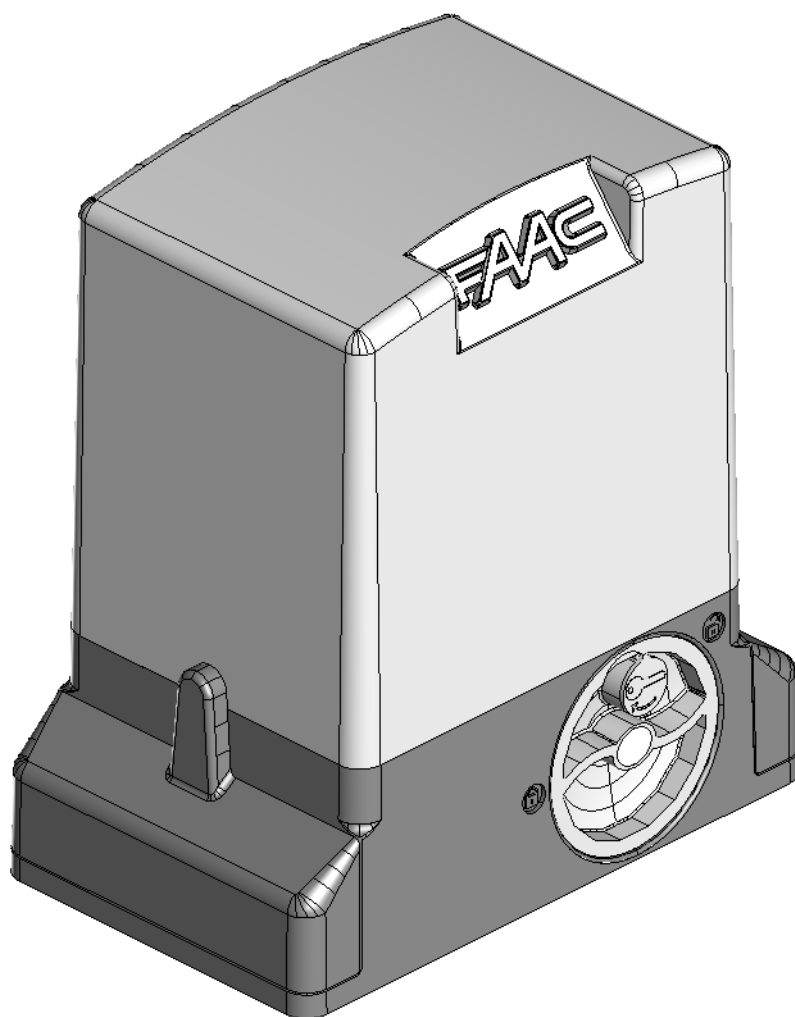


# 740-741



# FAAC

## DECLARACIÓN CE DE CONFORMIDAD PARA MÁQUINAS (DIRECTIVA 2006/42/CE)

**Fabricante:** FAAC S.p.A.

**Dirección:** Via Benini, 1 - 40069 Zola Predosa BOLOGNA - ITALIA

**Declara que:** El operador mod. 740 / 741 junto a equipo electrónico de mando 740D,

ha sido fabricado para ser incorporado en una máquina o para ser ensamblado con otras maquinarias para constituir una máquina de conformidad con la Directiva 2006/42/CEE

cumple con los requisitos esenciales de seguridad de las siguientes directivas CEE

2006/95/CE Directiva de Baja Tensión

2004/108/CE Directiva de Compatibilidad Electromagnética

Asimismo declara que no está permitido poner en funcionamiento la maquinaria hasta que la máquina en la que deberá incorporarse o de la cual será un componente haya sido identificada y se haya declarado su conformidad con las condiciones de la Directiva 2006/42/CEE

Bologna, 01 de enero de 2004

El Administrador Delegado  
A. Marcellan



## ADVERTENCIAS PARA EL INSTALADOR

### OBLIGACIONES GENERALES EN MATERIA DE SEGURIDAD

- 1) **¡ATENCIÓN! Es sumamente importante para la seguridad de las personas seguir atentamente las presentes instrucciones. Una instalación incorrecta o un uso impropio del producto puede causar graves daños a las personas.**
- 2) Lean detenidamente las instrucciones antes de instalar el producto.
- 3) Los materiales del embalaje (plástico, poliestireno, etc.) no deben dejarse al alcance de los niños, ya que constituyen fuentes potenciales de peligro.
- 4) Guarden las instrucciones para futuras consultas.
- 5) Este producto ha sido proyectado y fabricado exclusivamente para la utilización indicada en el presente manual. Cualquier uso diverso del previsto podría perjudicar el funcionamiento del producto y/o representar fuente de peligro.
- 6) FAAC declina cualquier responsabilidad derivada de un uso impropio o diverso del previsto.
- 7) No instalen el aparato en atmósfera explosiva: la presencia de gas o humos inflamables constituye un grave peligro para la seguridad.
- 8) Los elementos constructivos mecánicos deben estar de acuerdo con lo establecido en las Normas EN 12604 y EN 12605.  
Para los países no pertenecientes a la CEE, además de las referencias normativas nacionales, para obtener un nivel de seguridad adecuado, deben seguirse las Normas arriba indicadas.
- 9) FAAC no es responsable del incumplimiento de las buenas técnicas de fabricación de los cierres que se han de motorizar, así como de las deformaciones que pudieran intervenir en la utilización.
- 10) La instalación debe ser realizada de conformidad con las Normas EN 12453 y EN 12445.  
Para los países no pertenecientes a la CEE, además de las referencias normativas nacionales, para obtener un nivel de seguridad adecuado, deben seguirse las Normas arriba indicadas.
- 11) Quitar la alimentación eléctrica antes de efectuar cualquier intervención en la instalación.
- 12) Coloquen en la red de alimentación de la automatización un interruptor omipolar con distancia de apertura de los contactos igual o superior a 3 mm. Se aconseja usar un magnetotérmico de 6A con interrupción omipolar.
- 13) Comprueben que la instalación disponga línea arriba de un interruptor diferencial con umbral de 0,03 A.
- 14) Verifiquen que la instalación de tierra esté correctamente realizada y conecten las partes metálicas del cierre.
- 15) La automatización dispone de un dispositivo de seguridad antiaplastamiento constituido por un control de par. No obstante, es necesario comprobar el umbral de intervención según lo previsto en las Normas indicadas en el punto 10.
- 16) Los dispositivos de seguridad (norma EN 12978) permiten proteger posibles áreas de peligro de **Riesgos mecánicos de movimiento**, como por ej. aplastamiento, arrastre, corte.
- 17) Para cada equipo se aconseja usar por lo menos una señalización luminosa (ej: FAACLIGHT) así como un cartel de señalización adecuadamente fijado a la estructura del bastidor, además de los dispositivos indicados en el "16".
- 18) FAAC declina toda responsabilidad relativa a la seguridad y al buen funcionamiento de la automatización si se utilizan componentes de la instalación que no sean de producción FAAC.
- 19) Para el mantenimiento utilicen exclusivamente piezas originales FAAC
- 20) No efectúen ninguna modificación en los componentes que forman parte del sistema de automatización.
- 21) El instalador debe proporcionar todas las informaciones relativas al funcionamiento del sistema en caso de emergencia y entregar al usuario del equipo el manual de advertencias que se adjunta al producto.
- 22) No permitan que niños o personas se detengan en proximidad del producto durante su funcionamiento.
- 23) Mantengan lejos del alcance los niños los telemandos o cualquier otro emisor de impulso, para evitar que la automatización pueda ser accionada involuntariamente.
- 24) Sólo puede transitarse cuando la misma está cerrada.
- 25) El usuario no debe por ningún motivo intentar reparar o modificar el producto, debe siempre dirigirse a personal cualificado.
- 26) Mantenimiento: compruebe por lo menos semestralmente que el equipo funcione correctamente, prestando especial atención a la eficiencia de los dispositivos de seguridad (incluida, donde estuviera previsto, la fuerza de empuje del operador) y de desbloqueo.
- 27) **Todo lo que no esté previsto expresamente en las presentes instrucciones debe entenderse como no permitido**

# AUTOMACIÓN 740-741

Las presentes instrucciones son válidas para los siguientes modelos:

## FAAC 740 - 741

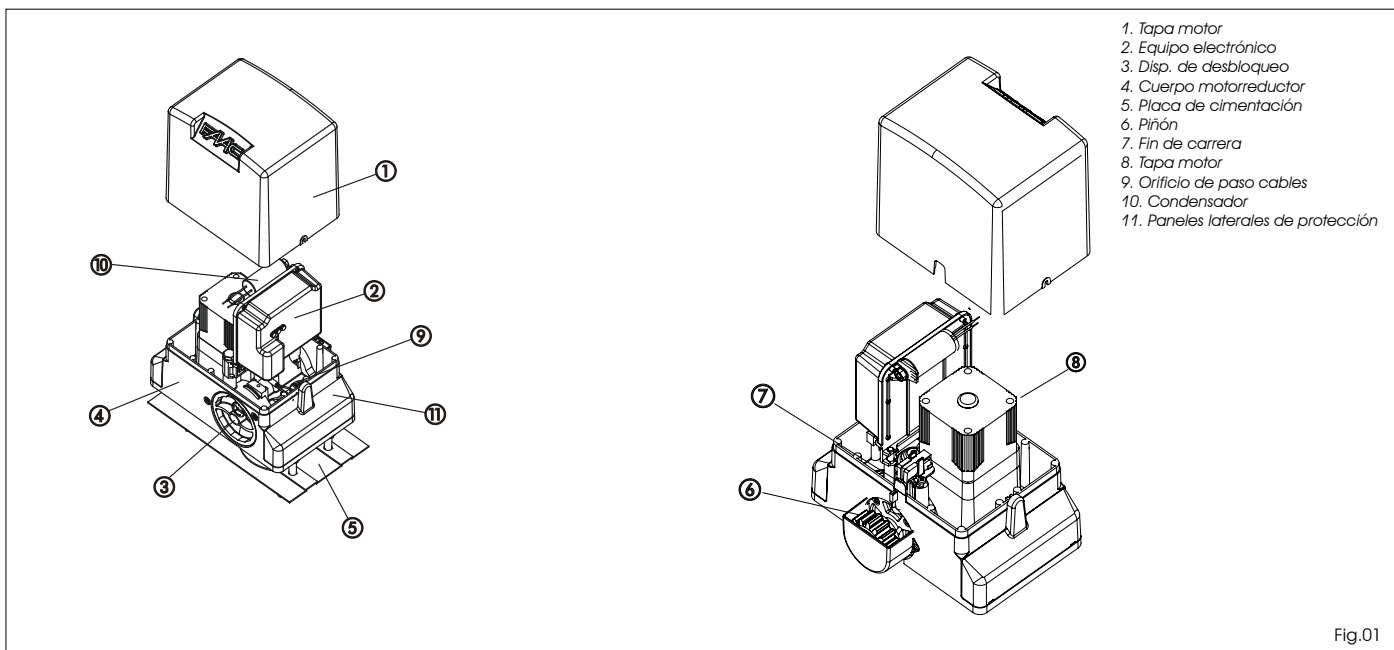
El motorreductor 740-741 es un operador electromecánico estudiado para la movimentación de cancelas correderas.

El sistema de reducción irreversible garantiza el bloqueo mecánico de la cancela cuando el motorreductor no está en funcionamiento, y por lo tanto no es necesario instalar electrocerradura alguna.

Un cómodo dispositivo de desbloqueo manual de llave personalizada hace que pueda maniobrase la cancela en caso de corte de corriente o fallo de servicio del operador.

**El motorreductor 740-741 ha sido proyectado y fabricado para controlar el acceso de vehículos. EVITAR CUALQUIER OTRA UTILIZACIÓN.**

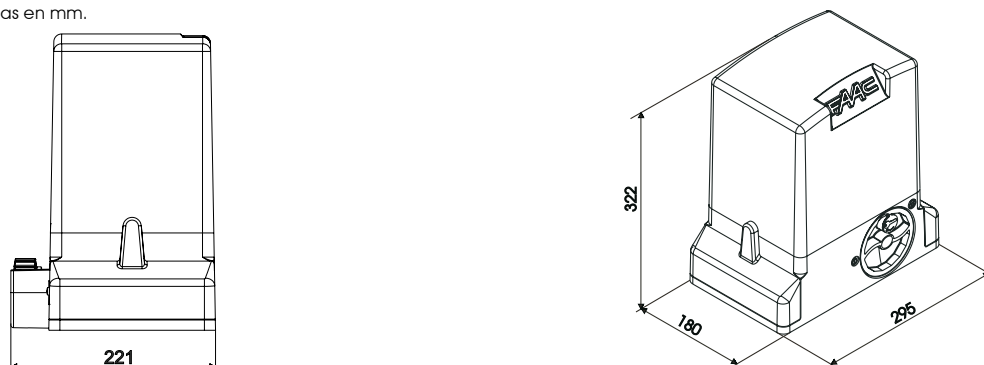
## 1. DESCRIPCIÓN Y CARACTERÍSTICAS TÉCNICAS



MODELO	740	741	740 115V	741 115V
Alimentación (+6% -10%)	230 V~ 50Hz	230 V~ 50Hz	115 V~ 60Hz	115 V~ 60Hz
Potencia absorbida (W)	350	500	350	600
Corriente absorbida (A)	1.5	2.2	3	5.2
Condensador (µF)	10	12.5	30	50
Empuje en el piñón (daN)	45	65	45	65
Par (Nm)	18	24	18	24
Termoprotección bobinado (°C)	140	140	140	140
Peso máximo de la hoja (Kg)	500	900	500	900
Tipo de piñón	Z16	Z16	Z16	Z16
Velocidad de la cancela (m/min)	12	12	14	14
Longitud máxima de la cancela	15	15	15	15
Tipo de fin de carrera	Magnético	Magnético	Magnético	Magnético
Embrague	Electrónico	Electrónico	Electrónico	Electrónico
Frecuencia de utilización	S3 - 30%	S3 - 40%	S3 - 30%	S3 - 40%
Temperatura de utilización (°C)	-20 +55	-20 +55	-20 +55	-20 +55
Peso motorreductor (Kg)	10	11	10	11
Grado de protección	IP44	IP44	IP44	IP44
Dimens. máx. motorreductor	Ver Fig.02	Ver Fig.02	Ver Fig.02	Ver Fig.02

## 2. DIMENSIONES

Las cotas están expresadas en mm.



**3. CURVA DE MÁXIMA UTILIZACIÓN**

La curva permite hallar el tiempo máximo de trabajo (T) en función de la frecuencia de utilización (F). Con relación a la Norma IEC 34-1, el motorreductor 740-741 con un tipo de servicio S3, puede funcionar a una frecuencia de utilización del 30-40%.

Para garantizar el buen funcionamiento hay que operar en el campo de trabajo situado debajo de la curva.

**Importante:** La curva se ha obtenido a una temperatura de 20 °C. La exposición a la radiación solar directa puede ocasionar disminuciones de la frecuencia de utilización de hasta un 20%.

**Cálculo de la frecuencia de utilización**

La frecuencia de utilización es el porcentaje del tiempo de trabajo efectivo (apertura + cierre) respecto al tiempo total del ciclo (apertura + cierre + tiempos de parada).

La fórmula de cálculo es la siguiente:

$$\% F = \frac{T_a + T_c}{T_a + T_c + T_p + T_i} \times 100$$

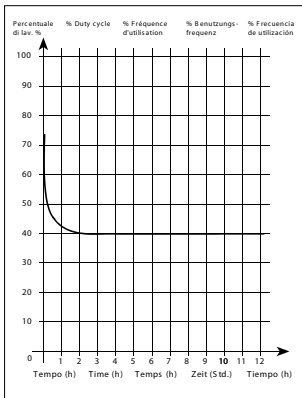
donde:

Ta = tiempo de apertura

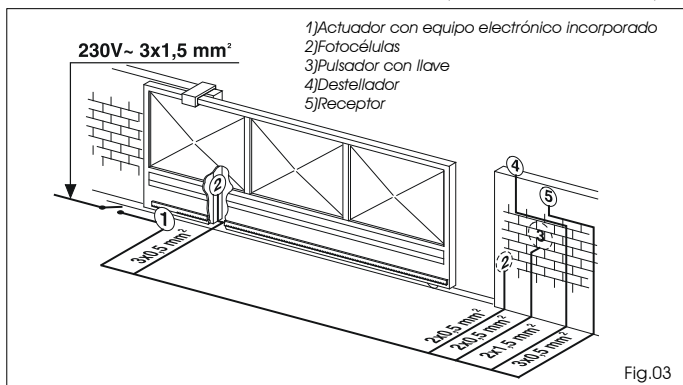
Tc = tiempo de cierre

Tp = tiempo de pausa

Ti = tiempo de intervalo entre un ciclo completo y el otro



**4. PREDISPOSICIONES ELÉCTRICAS (equipo estándar)**

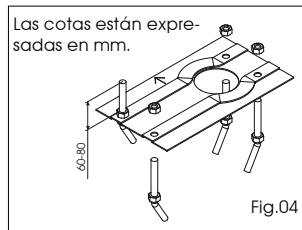


**5. INSTALACIÓN DE LA AUTOMACIÓN**

**5.1. Comprobaciones preliminares**

Para la seguridad y para un correcto funcionamiento de la automatización, antes de proceder con la instalación compruebe que se den los siguientes requisitos:

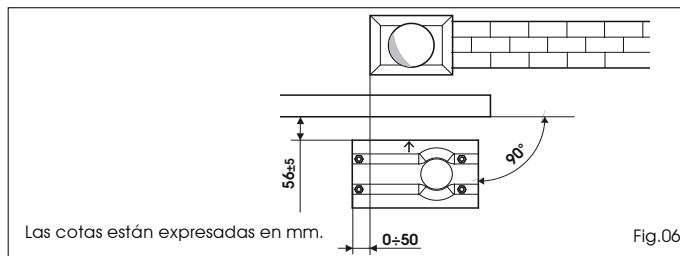
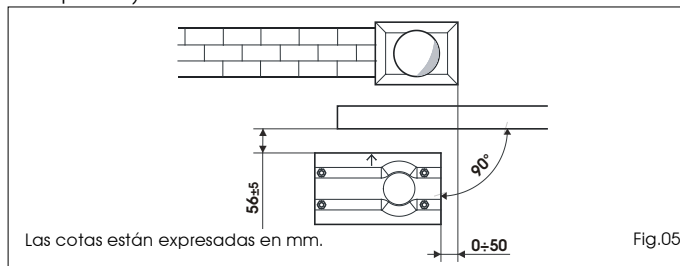
- La estructura de la cancela debe ser adecuada para ser automatizada. Más concretamente, se requiere que el diámetro de las ruedas sea el adecuado para el peso de la cancela, que esté presente una guía superior y que hayan topes mecánicos de fin de carrera para evitar que la cancela se salga de los rieles
- Las características del terreno deben garantizar una perfecta sujeción de la zapata de cimentación.
- En la zona de excavación de la zapata de cimentación no deben haber tuberías o cables eléctricos.
- Si el motorreductor está expuesto en la zona de paso o de maniobra de vehículos, es aconsejable prever adecuadas protecciones contra golpes accidentales.
- Compruebe la existencia de una eficiente puesta a tierra para la conexión del motorreductor.



**5.2. Puesta en obra de la placa de cimentación**

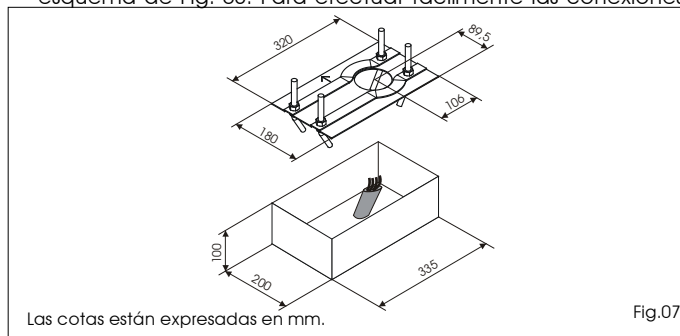
- 1- Ensamble la placa de cimentación como se muestra en la Fig. 04

- 2- Para garantizar el correcto acoplamiento entre el piñón y la cremallera, la placa de cimentación debe estar posicionada como se indica en la Fig. 05 (cierre derecho) o Fig. 06 (cierre izquierdo).



**Atención:** La flecha presente en la placa de cimentación siempre ha de estar dirigida hacia la cancela, véase fig.05-06.

- 3- Una vez determinada la posición de la placa de cimentación realice una zapata como se indica en la Fig. 07 y cubre la placa previendo varias vainas para el paso de los cables. Compruebe la perfecta horizontalidad de la placa con un nivel de burbuja. Espere que fragüe el cemento.
- 4- Prepare los cables eléctricos para la conexión con los accesorios y la alimentación eléctrica, como se indica en el esquema de Fig. 03. Para efectuar fácilmente las conexiones



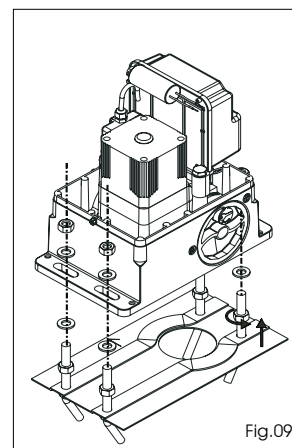
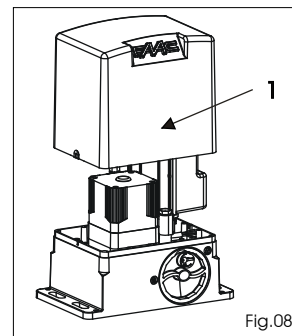
en central haga salir los cables al menos 50 cm por el orificio presente en la placa.

**5.3. Instalación mecánica**

- 1- Extraiga el cárter, Fig. 08 ref. 1.
- 2- Coloque el operador sobre la placa de cimentación utilizando las arandelas y tuercas suministradas en dotación, como se indica en la Fig. 09. Durante dicha operación haga pasar los cables a través de las correspondientes aperturas realizadas en el cuerpo del motor (Véase Fig. 01 ref.9). Si fuera necesario se puede, utilizando un martillo, unir los dos orificios para obtener un paso más amplio.
- 3- Regule la altura del motorreductor y la distancia hasta la cancela, tomando como referencia a las cotas indicadas en la Fig. 10.

**Atención:** Esta operación es necesaria para la correcta fijación de la cremallera y para conservar la posibilidad de nuevas regulaciones.

- 4- Fije el motorreductor en la placa apretando las tuercas



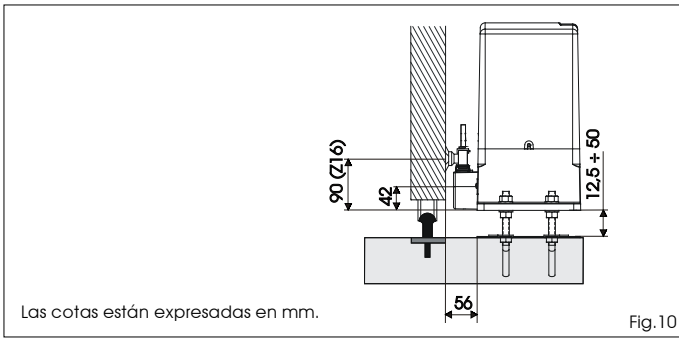


Fig. 10

de fijación.

5- Prepare el operador para el funcionamiento manual, como se indica en el párrafo 8.

#### 5.4. Montaje de la cremallera

##### 5.4.1. Cremallera de acero para soldar (Fig. 11)

1) Monte los tres trinquetes roscados sobre el elemento de la cremallera, colocándolos en la parte inferior de la ranura. De este modo el juego en la ranura permitirá efectuar nuevas regulaciones futuras.

2) Coloque manualmente la hoja en posición de cierre.

3) Apoye sobre el piñón la primera pieza de cremallera a nivel y suelde el trinquete roscado en la cancela como se indica en la Fig. 13.

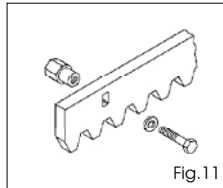


Fig. 11

4) Mueva manualmente la cancela, comprobando que la cremallera se apoye sobre el piñón y suelde el segundo y el tercer trinquete.

5) Acerque otro elemento de cremallera al precedente utilizando, para sincronizar la dentadura de los dos elementos, una pieza de cremallera como se indica en la Fig. 14.

6) Mueva manualmente la cancela y suelde los tres trinquetes roscados, continuando hasta cubrir por completo la cancela.

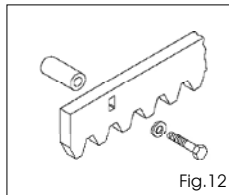


Fig. 12

##### 5.4.2. Cremallera de acero para enroscar (Fig. 12)

1) Coloque manualmente la hoja en posición de cierre.

2) Apoye sobre el piñón la primera pieza de cremallera a nivel e intercale el separador entre la cremallera y la cancela, colocándolo en la parte inferior de la ranura.

3) Marque el punto de taladrado sobre la cancela. Taladre Ø 6,5 mm y haga la rosca con macho de M8. Enrosque el perno.

4) Mueva manualmente la cancela, comprobando que la cremallera se apoye sobre el piñón y repita las operaciones del punto 3.

5) Acerque otro elemento de cremallera al precedente utilizando, para sincronizar la dentadura de los dos elementos, una pieza de cremallera como se indica en la Fig. 14.

6) Mueva manualmente la cancela y realice las operaciones de fijación descritas para el primer elemento, continuando hasta cubrir por completo la cancela.

#### Notas sobre la instalación de la cremallera

- Compruebe que durante la carrera de la cancela todos los elementos de la cremallera no vayan fuera del piñón.
- **No suelde absolutamente los elementos de la cremallera ni a los separadores ni entre sí.**
- Finalizada la instalación de la cremallera, para garantizar un correcto engranaje con el piñón, es conveniente bajar unos 1,5 mm (Fig. 15) la posición del motorreductor.
- Compruebe manualmente que la cancela alcance normalmente

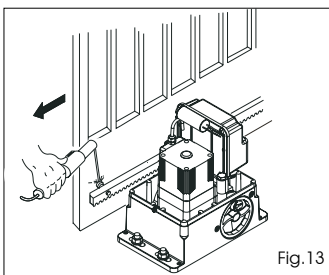


Fig. 13

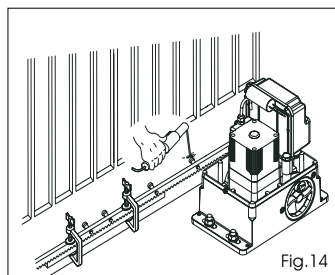


Fig. 14

Las cotas están expresadas en mm.

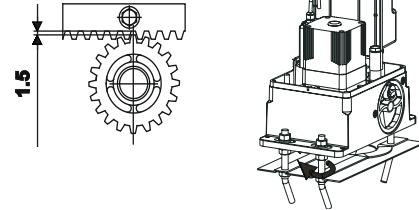


Fig. 15

los topes de parada mecánicos manteniendo el acoplamiento entre el piñón y la cremallera y que no haya rozamientos durante la carrera.

- No utilice grasa u otros productos lubricantes entre el piñón y la cremallera.

## 6. PUESTA EN FUNCIONAMIENTO

### 6.1. Conexión de la tarjeta electrónica

**Antes de efectuar cualquier tipo de intervención en la tarjeta (conexiones, programación, mantenimiento) quite siempre la alimentación eléctrica.**

Siga los puntos 10, 11, 12, 13, 14 de las OBLIGACIONES GENERALES PARA LA SEGURIDAD.

Siguiendo las indicaciones de la Fig. 3 prepare los cables en las canalizaciones y efectúe las conexiones eléctricas con los

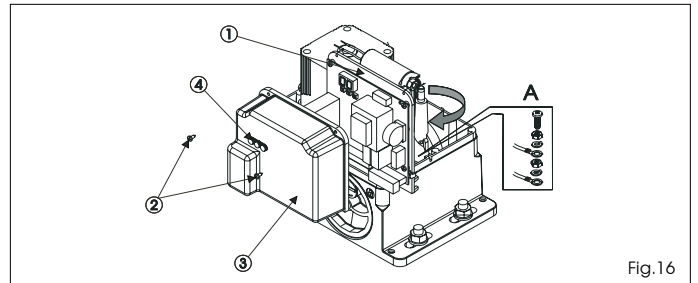


Fig. 16

accesorios elegidos.

Separe siempre los cables de alimentación de los cables de mando y de seguridad (pulsador, receptor, fotocélulas etc.). Para evitar cualquier interferencia eléctrica utilice vainas separadas.

#### 6.1.1. Puesta a tierra

Conecte el cable de puesta a tierra como se indica en la Fig. 16 ref. A

#### 6.1.2. Equipo electrónico

En los motorreductores el equipo electrónico de mando está fijado a un soporte orientable (Fig. 16 ref. 1) con tapa transparente (Fig. 16 ref. 3). En la tapa se han posicionado los pulsadores de programación de la tarjeta (Fig. 16 ref. 4), esto permite programar la tarjeta sin tener que quitar la tapa.

Para conectar correctamente la central atégase a lo indicado en las específicas instrucciones.

### 6.2. Posicionamiento de los finales de carrera

**Importante:** Para un correcto posicionamiento de los imanes de final de carrera, es necesario que la central de mando esté instalada y correctamente conectada con todos los accesorios de mando y de seguridad.

El operador está provisto de un final de carrera magnético que manda la parada del movimiento de la cancela cuando el imán, fijado en la parte superior de la cremallera, activa el sensor. Los imanes suministrados con el operador están expresamente polarizados y sólo accionan un contacto del sensor, el contacto de cierre o el de apertura.

**Importante:** Para un correcto funcionamiento del operador, el imán con el círculo debe colocarse a la izquierda del motor, y viceversa, el imán con el cuadrado debe colocarse a la derecha del motor (VÉASE FIGURA 18)



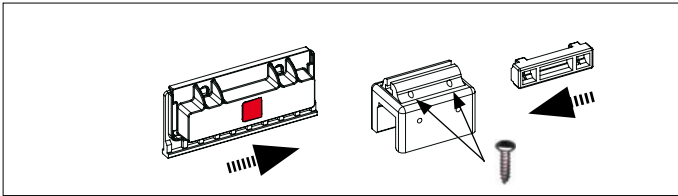


Fig. 17

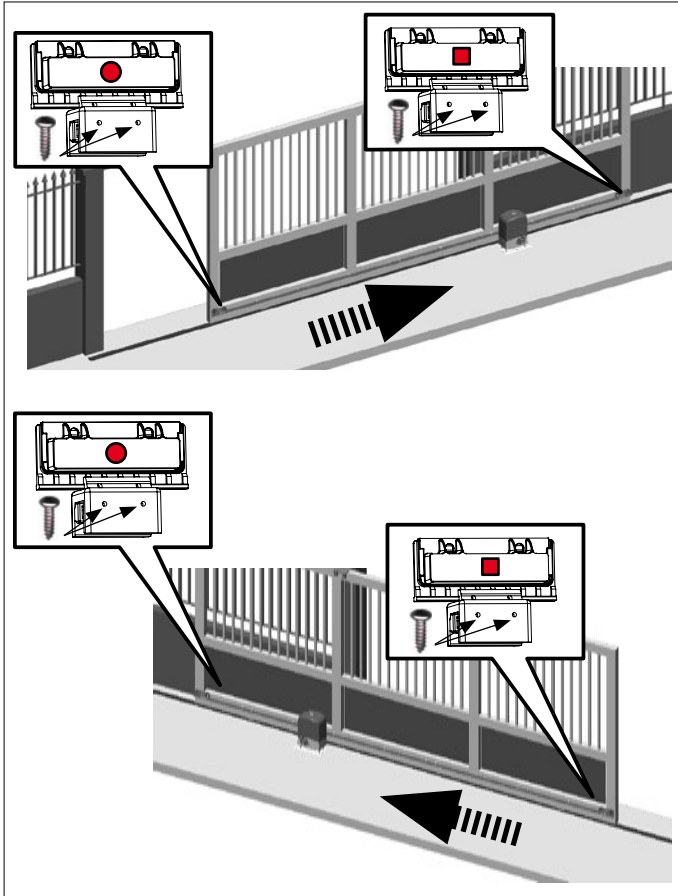


Fig. 18

- 1) Ensamble los dos imanes como se indica en la figura 18.
- 2) Prepare el operador para el funcionamiento manual, como se indica en el párrafo 8, y alimente el sistema.
- 3) Coloque manualmente la cancela en posición de apertura, dejando 40 mm del bloqueo mecánico de final de carrera.
- 4) Deslice sobre la cremallera, en la dirección del motor, el imán más cercano al operador. Tan pronto como el diodo correspondiente al final de carrera presente en la tarjeta se apague, haga avanzar el imán otros 10 mm y fíjelo con los tornillos.
- 5) Proceda de modo análogo para el otro imán.
- 6) Coloque la cancela aproximadamente a la mitad de su carrera y bloquee de nuevo el sistema (véase el párrafo 9).

**Importante:** Antes de enviar un impulso asegúrese de que la cancela no se pueda mover manualmente.

- 7) Mande un ciclo completo de la cancela para comprobar que los finales de carrera intervengan correctamente.

**Importante:** Para evitar que se dañe el operador y/o interrupciones del funcionamiento del automatismo, es necesario dejar unos 40 mm de los bloqueos mecánicos de final de carrera. Compruebe que al final de la maniobra, tanto en apertura como en cierre, el diodo del correspondiente final de carrera permanezca activado (diodo apagado)

- 8) Aporte las debidas modificaciones a la posición de los imanes de final de carrera.

## 7. PRUEBA DEL AUTOMATISMO

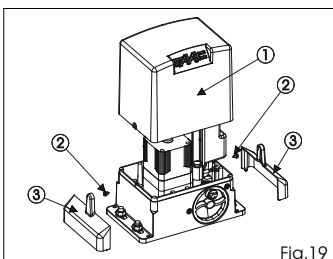


Fig. 19

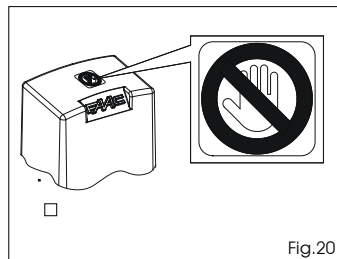


Fig. 20

Una vez terminada la instalación del operador compruebe atentamente el funcionamiento de todos los accesorios y dispositivos de seguridad conectados.

Coloque el soporte de la tarjeta en su posición original. Introduzca el cárter (Fig.19 ref.1), apriete los dos tornillos laterales suministrados (Fig.19 ref.2) e inserte a presión los bordes laterales (Fig.19 ref. 3). Aplique el adhesivo de señalización de peligro en la parte superior del cárter (Fig.20).

Entregue al Cliente la página "Guía para el usuario" y explíquelo el correcto funcionamiento y utilización del operador, mostrándole las zonas de potencial peligro del automatismo.

## 8. FUNCIONAMIENTO MANUAL

**Atención:** Quite la alimentación al equipo para evitar que un impulso involuntario pueda accionar la cancela durante la maniobra de desbloqueo.

Para desbloquear el motorreductor proceda del siguiente modo:

- 1) Inserte la llave suministrada y gírela en sentido horario como se indica en la Fig.21 ref.1 y 2.
- 2) Gire el sistema de desbloqueo en sentido horario hasta el bloqueo mecánico, Fig.21 ref.3.
- 3) Efectúe manualmente la maniobra de apertura o de cierre.

## 9. RESTABLECIMIENTO DEL FUNCIONAMIENTO NORMAL

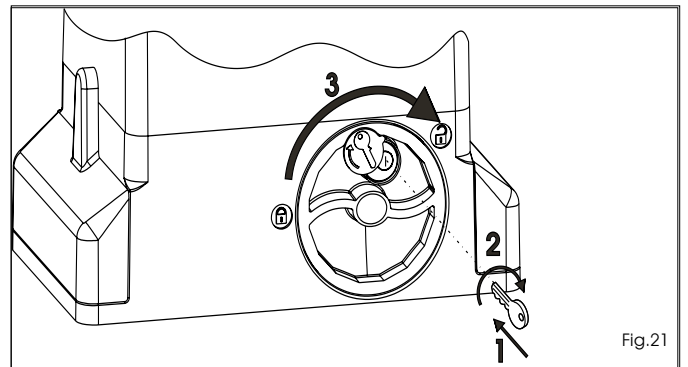


Fig.21

**Atención:** Quite la alimentación al equipo para evitar que un impulso involuntario pueda accionar la cancela durante la maniobra de restablecimiento del funcionamiento normal.

Para restablecer el funcionamiento normal proceda del siguiente modo:

- 1) Gire el sistema de desbloqueo en sentido antihorario hasta su bloqueo, Fig.22 ref.1.
- 2) Gire la llave en sentido antihorario y sáquela de la cerradura, Fig.22 ref. 2 y 3.

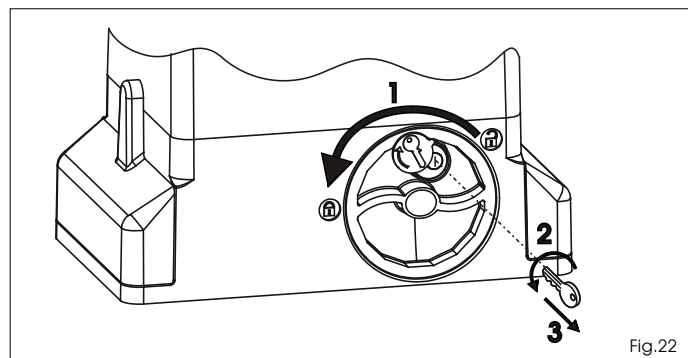


Fig.22

- 3) Mueva la cancela hasta que se engrane el sistema de desbloqueo (correspondiente al bloqueo de la cancela).
- 4) Restablezca la alimentación al equipo.

## 10. APLICACIONES ESPECIALES

No están previstas aplicaciones especiales.

## 11. MANTENIMIENTO

Por lo menos semestralmente compruebe que el equipo funcione correctamente, prestando especial atención a la eficiencia de los dispositivos de seguridad (incluida, si estuviera prevista, la fuerza de empuje del operador) y de desbloqueo.

## 12. REPARACIONES

Para eventuales reparaciones diríjase a los Centros de Reparación autorizados.

## 13. ACCESORIOS DISPONIBLES

Para los accesorios disponibles consulte el catálogo.

## Guía para el usuario

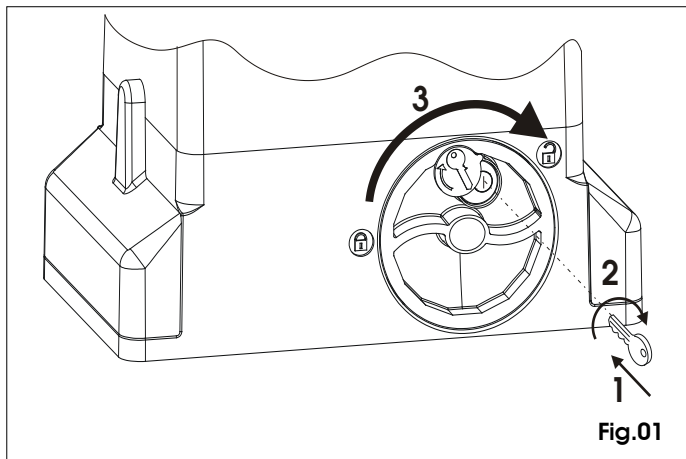


Fig.01

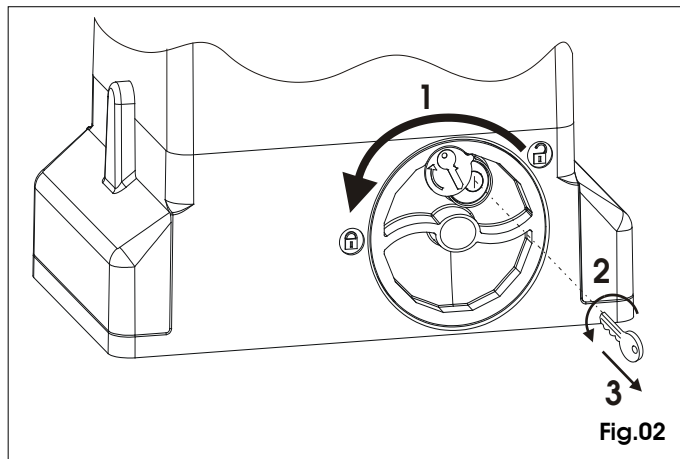


Fig.02

### AUTOMACIÓN 740-741

Lea detenidamente las instrucciones antes de utilizar el producto y consérvelas para posibles usos futuros.

#### NORMAS GENERALES DE SEGURIDAD

La automatización 740-741, si se instala y utiliza correctamente, garantiza un elevado grado de seguridad.

Algunas simples normas de comportamiento pueden evitar inconvenientes o accidentes:

- No se detenga y no permita que niños, personas, y objetos estén detenidos cerca de la automatización, especialmente durante el funcionamiento de la misma.
- Mantenga fuera del alcance de los niños radiomandos o cualquier otro generador de impulsos, a fin de evitar que la automatización pueda accionarse involuntariamente.
- No permita que los niños jueguen con la automatización.
- No fuerce voluntariamente el movimiento de la cancela.
- Evite que ramas o arbustos puedan interferir con el movimiento de la cancela.
- Mantenga en buen estado y bien visibles los sistemas de señalización luminosa.
- No intente accionar manualmente la cancela si antes no ha sido desbloqueada.
- En caso de fallos en el funcionamiento, desbloquee la cancela para permitir el acceso y espere la intervención de personal técnico cualificado.
- Con la automatización en funcionamiento manual, antes de restablecer el funcionamiento normal, quite la alimentación eléctrica a la instalación.
- No efectúe ninguna modificación en los componentes que forman parte del sistema de automatización.
- No efectúe ninguna reparación o intervención directa, y diríjase siempre a personal cualificado.
- Haga comprobar por lo menos semestralmente el funcionamiento de la automatización, de los dispositivos de seguridad y la conexión a tierra por personal cualificado.

#### DESCRIPCIÓN

La automatización 740-741 es ideal para el control de áreas de acceso de vehículos con frecuencia de tránsito media.

La automatización 740-741 para cancelas correderas es un operador electromecánico que transmite el movimiento a la hoja corredera mediante un piñón de cremallera o cadena acoplado oportunamente a la cancela.

El funcionamiento de la cancela corredera está gestionado por un equipo electrónico de mando alojado en el interior del operador o en un contenedor para exteriores de cierre hermético.

Cuando el equipo, con la cancela cerrada, recibe un mando de apertura a través del radiomando o cualquier otro dispositivo idóneo, acciona el motor hasta alcanzar la posición de apertura.

Si se ha programado el funcionamiento automático, la cancela se cierra sola después del tiempo de pausa seleccionado.

Si se ha programado el funcionamiento semiautomático, hay que enviar un segundo impulso para que se cierre nuevamente la cancela.

Un impulso de apertura dado durante la fase de nuevo cierre, provoca siempre la inversión del movimiento.

Un impulso de stop (si estuviera previsto) detiene siempre el movimiento.

La señalización luminosa indica el movimiento en acto de la cancela.

Para conocer en detalle el comportamiento de la cancela corredera en las distintas lógicas de funcionamiento, consulte al Técnico Instalador.

En las automatizaciones están presentes dispositivos de detección de obstáculos y/o de seguridad (fotocélulas, bordes) que impiden el cierre de la cancela cuando hay un obstáculo en la zona por ellos protegida.

El sistema garantiza el bloqueo mecánico cuando el motor no está en funcionamiento, y por lo tanto no es necesario instalar ninguna cerradura.

La apertura manual sólo es posible interviniendo en el específico sistema de desbloqueo.

El motorreductor no está provisto de embrague mecánico, por tanto está combinado a un equipo con embrague electrónico que ofrece la necesaria seguridad antiplastamiento si el equipo está completado con los correspondientes dispositivos para el control de la seguridad.

Un cómodo desbloqueo manual de llave personalizada hace que pueda maniobrase la cancela en caso de corte de corriente o fallo de funcionamiento.

#### FUNCIONAMIENTO MANUAL

**Atención:** Quite la alimentación al equipo para evitar que un impulso involuntario pueda accionar la cancela durante la maniobra de desbloqueo.

Para desbloquear el motorreductor proceda del siguiente modo:

- 1) Introduzca la adecuada llave en dotación y gírela en sentido horario como se indica en la Fig. 01 ref. 1 y 2.
- 2) Gire el sistema de desbloqueo en sentido horario hasta el tope mecánico, Fig. 01 ref. 3.
- 3) Efectúe manualmente la maniobra de apertura o de cierre.

#### RESTABLECIMIENTO DEL FUNCIONAMIENTO NORMAL

**Atención:** Quite la alimentación al equipo para evitar que un impulso involuntario pueda accionar la cancela durante la maniobra de restablecimiento del funcionamiento normal.

Para restablecer el funcionamiento normal proceda del siguiente modo:

- 1) Gire el sistema de desbloqueo en sentido antihorario hasta su tope, Fig. 02 ref. 1.
- 2) Gire la llave en sentido antihorario y quítela de la cerradura, Fig. 02 ref. 2 y 3.
- 3) Mueva la cancela hasta que se engrane el sistema desbloqueo (correspondiente al bloqueo de la cancela).
- 4) Restablezca la alimentación del equipo.

#### MANTENIMIENTO

Con el objeto de asegurar un correcto funcionamiento durante mucho tiempo y un constante nivel de seguridad, es conveniente realizar con periodicidad semestral, un control general del equipo. Adjunto encontrarán un módulo para el registro de las intervenciones de mantenimiento ordinario.

#### REPARACIONES

Para eventuales reparaciones diríjase a los Centros de Reparación autorizados.

#### ACCESORIOS DISPONIBLES

Para los accesorios disponibles remítase al catálogo.

# REGISTRO DE MANTENIMIENTO

## Datos equipo

Instalador	
Cliente	
Tipo de equipo	
N° de serie	
Fecha de instalación	
Activación	

## Configuración del equipo

COMPONENTE	MODELO	N° DE SERIE
Operador		
Dispositivo de seguridad 1		
Dispositivo de seguridad 2		
Par de fotocélulas 1		
Par de fotocélulas 2		
Dispositivo de mando 1		
Dispositivo de mando 2		
Radiomando		
Destellador		

## Indicación de los riesgos residuos y del uso impropio previsible


N°	Fecha	Descripción de la intervención	Firma
1			Técnico Cliente
2			Técnico Cliente
3			Técnico Cliente
4			Técnico Cliente
5			Técnico Cliente
6			Técnico Cliente
7			Técnico Cliente
8			Técnico Cliente
9			Técnico Cliente
10			Técnico Cliente





Le descrizioni e le illustrazioni del presente manuale non sono impegnative. La FAAC si riserva il diritto, lasciando inalterate le caratteristiche essenziali dell'apparecchiatura, di apportare in qualunque momento e senza impegnarsi ad aggiornare la presente pubblicazione, le modifiche che essa ritiene convenienti per miglioramenti tecnici o per qualsiasi altra esigenza di carattere costruttivo o commerciale.

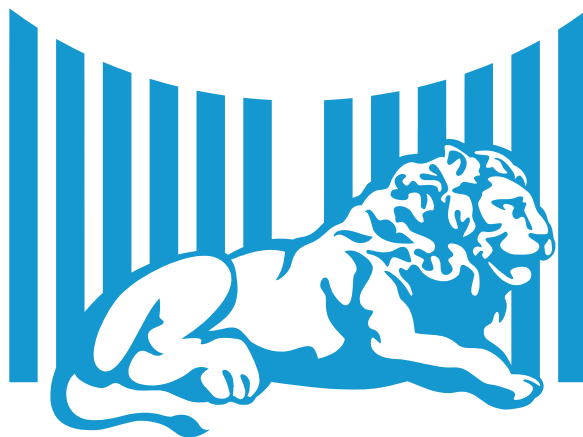
The descriptions and illustrations contained in the present manual are not binding. FAAC reserves the right, whilst leaving the main features of the equipments unaltered, to undertake any modifications it holds necessary for either technical or commercial reasons, at any time and without revising the present publication.

Les descriptions et les illustrations du présent manuel sont fournies à titre indicatif. FAAC se réserve le droit d'apporter à tout moment les modifications qu'elle jugera utiles sur ce produit tout en conservant les caractéristiques essentielles, sans devoir pour autant mettre à jour cette publication.

Die Beschreibungen und Abbildungen in vorliegendem Handbuch sind unverbindlich. FAAC behält sich das Recht vor, ohne die wesentlichen Eigenschaften dieses Gerätes zu verändern und ohne Verbindlichkeiten in Bezug auf die Neufassung der vorliegenden Anleitungen, technisch bzw. konstruktiv/kommerziell bedingte Verbesserungen vorzunehmen.

Las descripciones y las ilustraciones de este manual no comportan compromiso alguno. FAAC se reserva el derecho, dejando inmutadas las características esenciales de los aparatos, de aportar, en cualquier momento y sin comprometerse a poner al día la presente publicación, todas las modificaciones que considere oportunas para el perfeccionamiento técnico o para cualquier otro tipo de exigencia de carácter constructivo o comercial.

De beschrijvingen in deze handleiding zijn niet bindend. FAAC behoudt zich het recht voor op elk willekeurig moment de veranderingen aan te brengen die het bedrijf nuttig acht met het oog op technische verbeteringen of alle mogelijke andere productie- of commerciële eisen, waarbij de fundamentele eigenschappen van de apparaat gehandhaafd blijven, zonder zich daardoor te verplichten deze publicatie bij te werken.



# FAAC

**FAAC S.p.A.**

Via Benini, 1  
40069 Zola Predosa (BO) - ITALIA  
Tel. 0039.051.61724 - Fax. 0039.051.758518  
[www.faac.it](http://www.faac.it)  
[www.faacgroup.com](http://www.faacgroup.com)



732484 - Rev. D