

Antena Parabólica NPX4

NPX5-SHP-6FT

MANUAL DE ENSAMBLE

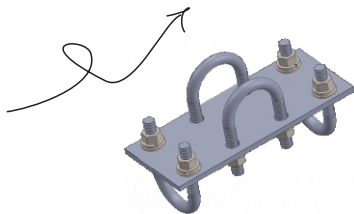
Componentes



Tornillos y abrazaderas

Conjunto de placa de ajuste de elevación compuesto por:
4 abrazaderas 3/8" NPX
8 arandelas planas 3/8" NPX
8 arandelas de presión 3/8
8 tuercas de 3/8
1 placa de ajuste

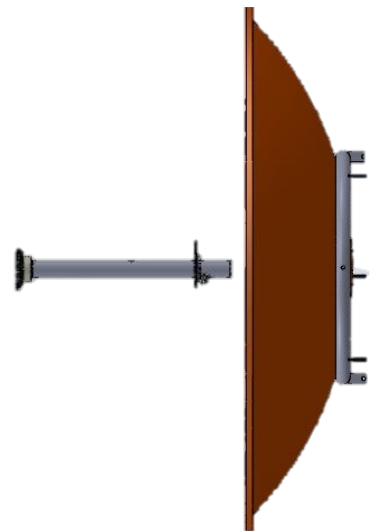
Tensor de ajuste milimétrico



Al montar esta pieza, se inserta en el tensor de ajuste milimétrico para que permita una mejor estabilidad de la antena a la torre.

Se atornilla el Dipolo al reflector introduciéndolo al reflector con:

- 8 tornillos hexagonales de 1/4" x 3/4"
- 8 rondanas planas de 1/4"
- 8 rondanas de presión de 1/4"

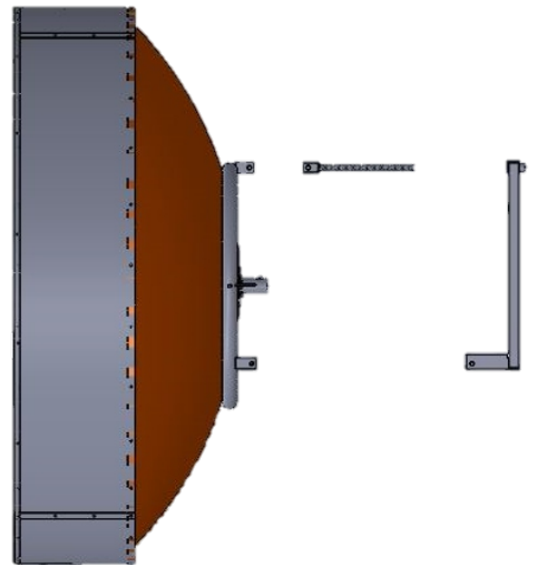


Ya fijado en dipolo pasamos a el ensamble el cual está conformado por:

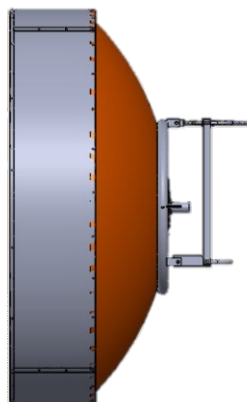
- 3 laminas para armor NPX4 previamente rolado
- 1 tapa para armor Np4

Ensamblado el armor pasamos a la fijación de la base angular y el tensor con ayuda de:

- 3 tornillos hexagonales de 1/2" x 1-1/2"
 - 3 tuercas de 1/2"
 - 6 rondana planas de 1/2"
 - 3 rondana de presión de 1/2"
- Como siguiente paso se ensamblan las abrazaderas de 5/8" a la base angular



Como siguiente paso ensamblaremos el atizador antes de pasar a fijarlo a la antena.



Ya ensamblado el atizador, se pasa a fijar a la antena y para esto el atizador se fija en una de las pestañas que queda libre en el aro de la antena