

DERECHOS DE AUTOR © Hangzhou EZVIZ Software Co., Ltd. TODOS LOS DERECHOS RESERVADOS.

Toda la información, incluyendo, textos, imágenes, gráficos, entre otros, son propiedad de Hangzhou EZVIZ Software Co., Ltd. (en lo sucesivo, "EZVIZ"). Este manual del usuario (en lo sucesivo, "el Manual") no se puede reproducir, cambiar, traducir o distribuir, parcial o totalmente, por ningún medio, sin el permiso previo por escrito de EZVIZ. Salvo que se disponga lo contrario, EZVIZ no garantiza, ni realiza declaraciones de ningún tipo, de forma expresa o implícita, en relación con el Manual.


Acerca de este Manual

El manual incluye instrucciones para el uso y el manejo del producto. Las fotografías, cuadros, imágenes y cualquier otra información provista a continuación tienen fines descriptivos y explicativos únicamente. La información incluida en el Manual está sujeta a cambios sin previo aviso, por motivos de actualización de firmware u otros motivos. Encuentre la última versión en el sitio web EZVIZ™ (<http://www.ezviz.com>).

Registro de Revisiones

Nuevo lanzamiento – Enero, 2022

Reconocimiento de las marcas registradas

EZVIZ™,  y otras marcas registradas y logotipos de EZVIZ son propiedad de EZVIZ en diferentes jurisdicciones. Otras marcas y logotipos mencionados a continuación pertenecen a sus respectivos dueños.

Aviso legal

HASTA EL GRADO MÁXIMO QUE PERMITA LA LEY APLICABLE, EL PRODUCTO DESCRITO, CON SU HARDWARE, SOFTWARE Y FIRMWARE SE PROPORCIONA "TAL COMO ES", CON TODAS LAS FALLAS Y ERRORES Y EZVIZ NO GARANTIZA, DE MANERA EXPRESA O IMPLÍCITA, LA COMERCIABILIDAD, LA CALIDAD SATISFACTORIA, LA IDONEIDAD PARA UN PROPÓSITO EN PARTICULAR Y LA NO VIOLACIÓN POR PARTE DE TERCEROS, ENTRE OTRAS. EN NINGÚN CASO EZVIZ, SUS DIRECTORES, FUNCIONARIOS, EMPLEADOS O REPRESENTANTES SERÁN RESPONSABLES ANTE USTED POR DAÑOS ESPECIALES, CONSECUENTES, SECUNDARIOS O INDIRECTOS, ENTRE OTROS, DAÑOS POR PÉRDIDA DE GANANCIAS DEL NEGOCIO, INTERRUPCIÓN DEL NEGOCIO O PÉRDIDA DE DATOS O DOCUMENTACIÓN, RELACIONADA CON EL USO DE ESTE PRODUCTO, AUNQUE SE HUBIERA NOTIFICADO A EZVIZ DE LA POSIBILIDAD DE DICHOS DAÑOS. HASTA EL MÁXIMO GRADO PERMITIDO POR LA LEY APLICABLE, EN NINGÚN CASO LA RESPONSABILIDAD TOTAL DE EZVIZ POR TODOS LOS DAÑOS EXCEDERÁ EL PRECIO DE COMPRA ORIGINAL DEL PRODUCTO.

EZVIZ NO ASUME NINGUNA RESPONSABILIDAD POR LESIONES PERSONALES O DAÑOS A LA PROPIEDAD COMO RESULTADO DE LA INTERRUPCIÓN DEL PRODUCTO O LA TERMINACIÓN DEL SERVICIO CAUSADA POR: A) INSTALACIÓN O USO INCORRECTO DISTINTO AL SOLICITADO; B) PROTECCIÓN DE INTERESES NACIONALES O PÚBLICOS; C) FUERZA MAYOR; D) EL USO, INCLUYENDO POR USTED MISMO Y SIN LIMITACIÓN A UN TERCERO, DE LOS PRODUCTOS, SOFTWARE, APLICACIONES, ENTRE OTROS, DE ALGÚN TERCERO.

EN RELACIÓN AL PRODUCTO CON ACCESO A INTERNET, EL USO DEL PRODUCTO CORRERÁ COMPLETAMENTE POR SU CUENTA Y RIESGO. EZVIZ NO ASUMIRÁ NINGUNA RESPONSABILIDAD POR EL FUNCIONAMIENTO ANORMAL, ATENTADOS CONTRA LA PRIVACIDAD U OTROS DAÑOS QUE DERIVEN DE ATAQUES CIBERNÉTICOS, ATAQUES DE HACKERS, INSPECCIÓN DE VIRUS U OTROS RIESGOS DE SEGURIDAD DE INTERNET; SIN EMBARGO, EZVIZ PROPORCIONARÁ APOYO TÉCNICO OPORTUNO SI ES NECESARIO.

LAS LEYES DE VIGILANCIA Y LAS LEYES DE PROTECCIÓN DE DATOS VARÍAN POR JURISDICCIÓN. REVISE TODAS LAS LEYES PERTINENTES EN SU JURISDICCIÓN ANTES DE USAR ESTE PRODUCTO PARA GARANTIZAR QUE EL USO CUMPLA CON LA LEGISLACIÓN APLICABLE. EZVIZ NO SE RESPONSABILIZA POR EL USO DEL PRODUCTO CON FINES ILEGÍTIMOS.

EN CASO DE CUALQUIER CONFLICTO ENTRE LO ANTERIOR Y LA LEY APLICABLE, ÉSTA ÚLTIMA PREVALECE.

Contenido

Resumen	1
1. Contenido del paquete.....	1
2. Lo básico.....	1
Configuración	2
1. Encendido de la cámara.....	2
2. Obtenga la aplicación EZVIZ	2
3. Agregue la cámara a EZVIZ.....	3
Instalación de la cámara	3
1. Ubicación de la instalación.....	3
2. Pasos de la Instalación.....	4
Vista de su Dispositivo	6
1. Vista en vivo.....	6
2. Ajustes.....	7
Conexión EZVIZ	9
1. Utilice Amazon Alexa.....	9
2. Utilice Google Assistant	10
Preguntas Frecuentes.....	11
Iniciativas sobre el uso de productos de video	12

Resumen

1. Contenido del paquete



1 cámara



1 plantilla de perforación



1 cable USB



1 kit de tornillos



1 guía de instalación rápida

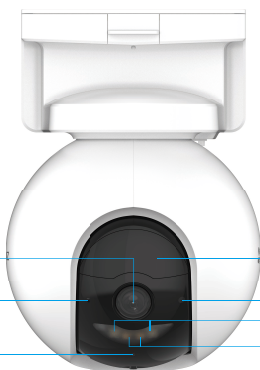


1 información reglamentaria

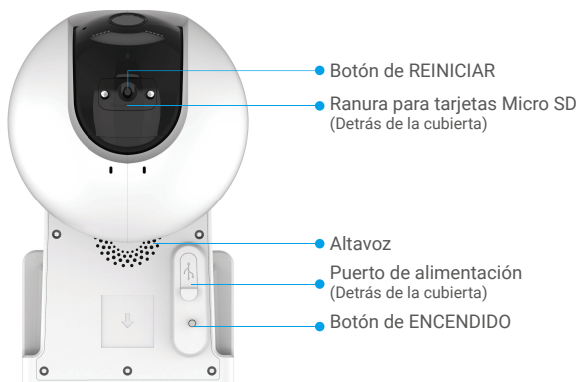


1 guía de inicio rápido

2. Lo básico



Nombre	Descripción
Indicador LED	● ● Rojo intermitente lento: Excepción de red.
	● ● ● ● Rojo intermitente rápido: Excepción de cámara.
	▬ Azul constante: La cámara está iniciando o se está viendo el video en vivo en la aplicación EZVIZ.
	● ● Azul intermitente lento: La cámara funciona correctamente.
	● ● ● ● Azul intermitente rápido: Cámara lista para conexión Wi-Fi.
	▬ Verde estable: Cámara totalmente cargada.
	● ● Verde intermitente lento: Cargando.



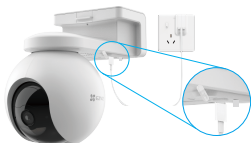
Nombre	Descripción
Botón de REINICIAR	Mantenga presionado durante unos 4 s para reiniciar y configurar todos los parámetros a los valores predeterminados.
Tarjeta Micro SD (se vende por separado)	Inicialice la tarjeta en la aplicación EZVIZ antes de usarla. Compatibilidad recomendada: Clase 10, espacio máximo 256 GB.
Botón de ENCENDIDO	<ul style="list-style-type: none"> • Encendido: Mantenga presionado durante 2 s cuando esté apagada. • Apagado: Mantenga presionado durante 4 s para apagar la cámara.
Puerto de alimentación	Para cargar la cámara.

Configuración

1. Encendido de la cámara

Cuando esté apagada, mantenga presionado el botón de ENCENDIDO durante 2 s para encenderla.

Si la cámara se queda sin batería, conéctela al toma de corriente con el adaptador de corriente para cargarla (5V 2A).



Carga con adaptador de corriente



Carga con panel solar



- Tanto el adaptador de corriente (5V 2A) como el panel solar deben adquirirse por separado.
- Retire la cámara de la pared antes de cargarla.
- Por favor, no cargue la cámara cuando la temperatura sea superior a 45 grados o inferior a 0 grados.
- No está permitido cargar la cámara con el adaptador de corriente en el exterior.
- Al cargarla, la cámara se encenderá automáticamente.

2. Obtenga la aplicación EZVIZ

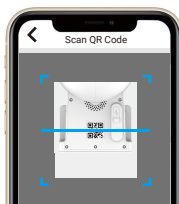
- Conecte su teléfono móvil a la red Wi-Fi utilizando la red de 2.4 GHz.
- Descargue e instale la aplicación EZVIZ buscando "EZVIZ" en la App Store o Google Play™.
- Inicie la aplicación y registre una cuenta de usuario EZVIZ.



i Si ya ha utilizado la aplicación, asegúrese de que sea la última versión. Para saber si hay una actualización disponible, vaya al App Store y busque EZVIZ.

3. Agregue la cámara a EZVIZ

1. Inicie sesión en su cuenta de la aplicación EZVIZ.
2. En la pantalla de inicio, pulse "+" en la esquina superior derecha para ir a la interfaz de escaneo del código QR.
3. Escanee el código QR en la portada de la Guía de Inicio Rápido o en el cuerpo de la cámara.



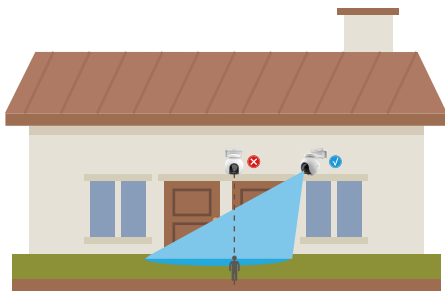
4. Siga el asistente de la aplicación EZVIZ para finalizar la configuración de red de la cámara.

Instalación de la cámara

1. Ubicación de la instalación

Elija una ubicación con un campo de visión despejado y sin obstáculos, y con una buena señal inalámbrica para la cámara. Tenga en cuenta los siguientes consejos:

- Asegúrese de que la pared sea lo suficientemente fuerte para soportar tres veces el peso de la cámara.
- Altura de instalación recomendada: De 2 a 3 m (de 7 a 10 pies) sobre el suelo.
- Altura de instalación recomendada: 3 m;
- Rango de distancia de detección: 2 - 10 m.
- Asegúrese de que el tráfico de lado a lado cruce el campo de visión de la cámara. El sensor de movimiento de la cámara es mucho más sensible al movimiento de lado a lado a través de su campo de visión que al movimiento directo hacia la cámara o desde ella.



i Limitada por la tecnología de detección PIR, es posible que la cámara no detecte el movimiento cuando la temperatura ambiente esté cerca de la temperatura de las personas o alguna persona se acerque al sensor PIR verticalmente.

Se recomienda ajustar la sensibilidad de detección en la aplicación EZVIZ al seleccionar la ubicación. Así puede comprobar si la ubicación de la cámara permite detectar el movimiento y ajustar la sensibilidad en función del tamaño y la distancia del objeto detectado.

⚠ Notas Importantes para la Reducción de Demasiadas Alarmas:

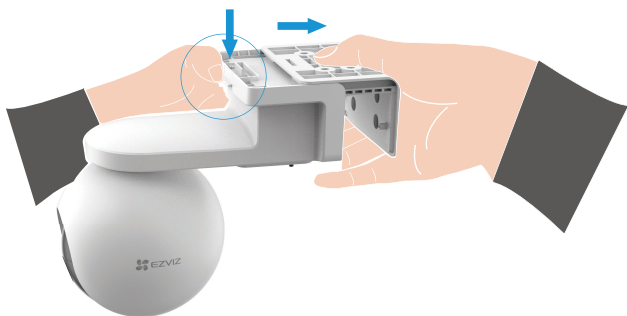
- No instale la cámara bajo condiciones de luz intensa, como luz solar, luces de lámparas brillantes, etc.
- No coloque la cámara cerca de salidas, incluidas las rejillas de ventilación del aire acondicionado, las salidas del humidificador, las rejillas de salida de calor de los proyectores, etc.
- No instale la cámara en lugares con viento fuerte.
- No instale la cámara frente a un espejo.
- Mantenga la cámara al menos a 1 metro de distancia de cualquier dispositivo inalámbrico, incluidos enrutadores Wi-Fi y teléfonos para evitar interferencias inalámbricas.

2. Pasos de la Instalación

La cámara puede montarse en la pared o en el techo.

Montaje en Techo/Pared

1. Por favor, separe primero la base de montaje y la cámara.



2. Retire la película protectora del lente.
3. Perfore la plantilla en una superficie limpia y plana.
4. (Solo para paredes de cemento) Perfore los agujeros para los tornillos según la plantilla e inserte los anclajes.
5. Utilice los tornillos para fijar la base de montaje según la plantilla.
6. Monte la cámara en la base de montaje.

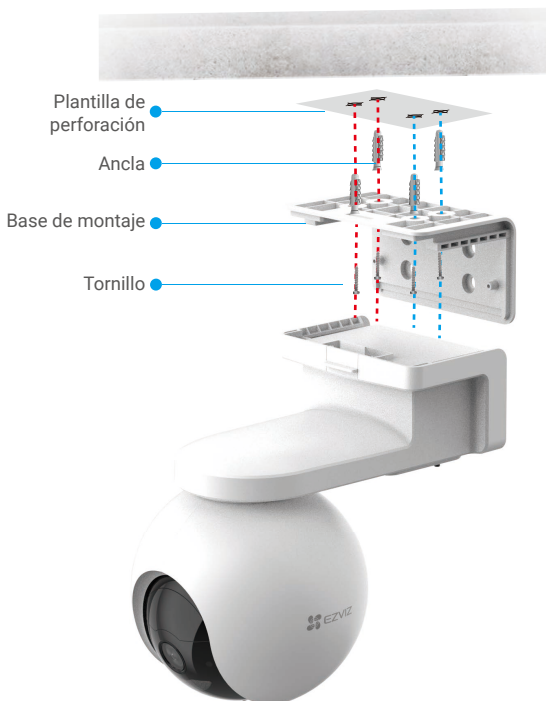


Fig. 1 Montaje en techo

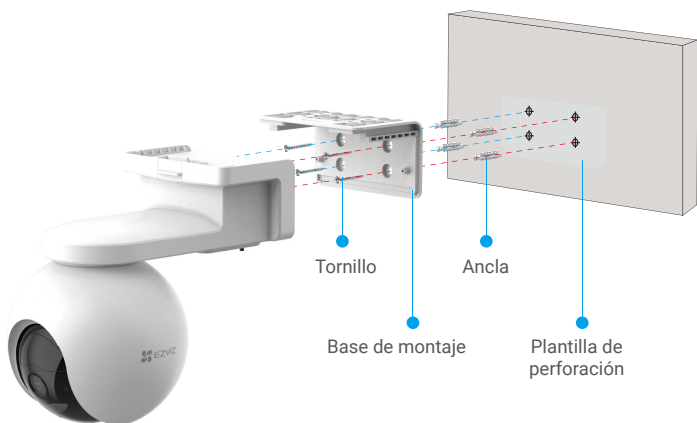


Fig. 2 Montaje en pared

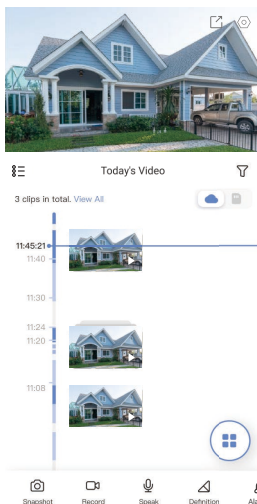
Vista de su Dispositivo

- La interfaz de la aplicación puede ser diferente según la actualización de la versión, y prevalecerá la interfaz de la aplicación que haya instalado en su teléfono.

1. Vista en vivo

Al iniciar la aplicación EZVIZ, lo que el dispositivo visualiza se puede ver aquí abajo.

Puede ver y escuchar una transmisión en vivo, tomar instantáneas, grabar videos y elegir la definición de video según lo que necesite.



Icono	Descripción
	Compartir. Comparta su dispositivo.
	Configuración. Vea o cambie la configuración del dispositivo.
	Instantánea. Tome una instantánea.
	Grabar. Inicie/detenga manualmente la grabación.
	Definición. Seleccione la resolución de video entre Full HD, Ultra HD o Hi-Def.
	Paneo/Inclinación/Zoom. Gire la cámara para obtener un campo de visión más amplio.
	Hablar. Pulse el ícono y luego siga las instrucciones en pantalla para hablar o escuchar a las personas frente a la cámara.
	Imagen en 360°. Pulse para generar una imagen de vista de 360 grados.
	Alarma. Sonido o flash para disuadir a los intrusos.
	Multipantalla en Vivo. Pulse para seleccionar la disposición de las ventanas.

- Deslice el dedo hacia la izquierda y hacia la derecha de la pantalla para ver más iconos.

2. Ajustes

Parámetro	Descripción
Modo de trabajo	<ul style="list-style-type: none"> • Modo de Grabación: La cámara permanecerá grabando. Por favor, conecta la cámara. • Modo de Rendimiento: Los videoclips son más largos pero ahorran menos energía. • Modo de Ahorro de Energía: Los videoclips son más cortos y ahorran más energía. • Super Ahorro de Energía: El modo de reposo queda activado. La vista activa en vivo puede activar la cámara. • Configurar Modo de Funcionamiento: Personalice el modo de funcionamiento en diferentes períodos.
Detección Inteligente	<p>Aquí puede seleccionar un tipo de detección y establecer la sensibilidad y las zonas de detección.</p> <p>Tipos de Detección:</p> <ul style="list-style-type: none"> • Detección Infrarroja PIR: El dispositivo le enviará alertas cuando capte la energía térmica de un animal o un ser humano. • Detección de la Forma Humana: Cuando está habilitada, el dispositivo enviará una alarma al detectar actividades de personas. <ul style="list-style-type: none"> • Configuración de Sensibilidad de Detección: Aquí puede configurar y probar la sensibilidad de detección. • Zona de Detección: Puede dibujar el área de detección de movimiento haciendo clic y deslizándose de manera lineal hasta cerrarla.
Notificación	<p>De la parte del dispositivo:</p> <ul style="list-style-type: none"> • Notificación Audible: Puede configurar el sonido de las notificaciones con estados como silencio, intenso, suave e incluso un sonido personalizado. También puede personalizar el aviso de voz en diferentes períodos. • Notificación Luminosa: Cuando está habilitada, las luces de la cámara parpadean cuando se activa la detección. <p>De la parte de la aplicación:</p> <ul style="list-style-type: none"> • Notificación con Mensaje: Cuando está deshabilitada, recibirá los eventos en la Biblioteca pero no recibirá notificaciones automáticas.
Audio	<p>Cuando está desactivado, la vista en vivo así como los videos grabados no tendrán audio.</p>
Imagen	<p>Puede seleccionar los diferentes modos de disparo aquí.</p> <ul style="list-style-type: none"> • Estilos de Imagen: <ul style="list-style-type: none"> • Original: Estilo de imagen por defecto. • Suave: Menor saturación de color. • Vívido: Mayor saturación de color. • Modo de Visión Nocturna: <ul style="list-style-type: none"> • Visión Nocturna en Color: Luz cálida, se puede utilizar en la noche y la imagen es colorida. • Visión Nocturna en Blanco y Negro: Luz infrarroja, de alta invisibilidad y la imagen es en blanco y negro. • OSD: Cuando está habilitado, un mensaje en la pantalla (OSD) con el nombre del dispositivo se mostrará en todos los videos capturados por la cámara.
Luz	<p>Cuando está deshabilitada, el indicador de la cámara se apagará.</p> <p>🔔 Excepción: El indicador de la cámara permanecerá encendido cuando la cámara tenga un problema.</p>
Batería	<p>Aquí puede ver la capacidad que le queda a la batería.</p>
Almacenamiento en la nube	<p>Puede suscribirse y administrar el almacenamiento en la nube.</p>
Lista de Grabación	<p>Aquí puede ver la capacidad de la tarjeta micro SD o de la tarjeta de memoria eMMC, el espacio utilizado y el espacio libre y también puede activar o desactivar los servicios de almacenamiento en la nube.</p>

Parámetro	Descripción
Configuración de seguridad	Si está habilitada, las imágenes capturadas por la cámara solo estarán disponibles después de introducir una contraseña y aquí también puede cambiar la contraseña de encriptación.
Red	También puede comprobar la intensidad de la señal Wi-Fi.
Información del dispositivo añadido	Aquí puede ver la información del dispositivo y elegir el espacio donde desee colocarlo. <ul style="list-style-type: none"> • Zona Horaria: Puede seleccionar la zona horaria según necesite aquí. • Formato de Tiempo: Puede seleccionar el formato de fecha según necesite aquí. • Guía del Usuario: Puede leer la guía del usuario de la cámara aquí.
Compartir dispositivo	Puede ingresar una dirección de correo electrónico o un número de teléfono para invitar y otorgar permisos del dispositivo a un miembro de la familia o invitado.
Eliminar dispositivo	Pulse para eliminar la cámara de EZVIZ Cloud. Una vez que haya eliminado la cámara, los videos almacenados en la nube no se eliminarán. Una vez que vuelva a agregar la cámara, los videos aún se podrán ver.

Conexión EZVIZ

1. Utilice Amazon Alexa

Estas instrucciones le permitirán controlar sus dispositivos EZVIZ con Amazon Alexa. Si tiene alguna dificultad durante el proceso, consulte la sección **Solución de problemas**.

Antes de empezar, asegúrese de que:

1. Los dispositivos EZVIZ estén conectados a la aplicación EZVIZ.
2. En la aplicación EZVIZ, desactive el "Cifrado de video" y active el "Audio" en la página de Configuración del dispositivo.
3. Tiene un dispositivo compatible con Alexa (es decir, Echo Spot, Echo-Show, el Nuevo Echo-Show, Fire TV (todas las generaciones), barra Fire TV (sólo la segunda generación), o Fire TV Edición para TV inteligentes).
4. La aplicación Amazon Alexa ya está instalada en su dispositivo inteligente y ha creado una cuenta.


Para controlar los dispositivos EZVIZ con Amazon Alexa:

1. Abra la aplicación Alexa y seleccione "Skills and Games" (Skills y juegos) en el menú.
2. En la pantalla de Skills y juegos, busque "EZVIZ", y encontrará las skills de "EZVIZ".
3. Seleccione la skill de su dispositivo EZVIZ, y luego pulse **ENABLE TO USE (HABILITAR PARA USAR)**.
4. Ingrese su nombre de usuario y contraseña de EZVIZ, y pulse **Sign in (Iniciar sesión)**.
5. Pulse el botón **Authorize (Autorizar)** para autorizar a Alexa a acceder a su cuenta de EZVIZ, de modo que Alexa pueda controlar sus dispositivos EZVIZ.
6. Aparecerá "EZVIZ has been successfully linked" (EZVIZ ha sido vinculado con éxito), luego pulse **DISCOVER DEVICES (DESCUBRIR DISPOSITIVOS)** para permitir que Alexa descubra todos sus dispositivos EZVIZ.
7. Vuelva al menú de la aplicación Alexa y seleccione "Devices" (Dispositivos), y en dispositivos verá todos sus dispositivos EZVIZ.

Comando de voz

Descubre un nuevo dispositivo inteligente a través del menú "Smart Home" ("Hogar Inteligente") de la aplicación Alexa o la función de Control de Voz de Alexa.

Una vez que se encuentre el dispositivo, puede controlarlo con su voz. Dele órdenes simples a Alexa.

-  El nombre de su dispositivo, por ejemplo: "show xxx camera (mostrar cámara xxx)", puede ser modificado en la aplicación EZVIZ. Cada vez que cambie el nombre del dispositivo, deberá descubrirlo nuevamente para actualizar el nombre.

Solución de problemas

¿Qué hago si Alexa no Reconoce mi dispositivo?


Compruebe si hay algún problema de conexión a Internet.

Intente reiniciar el dispositivo inteligente y volver a descubrir el dispositivo en Alexa.

¿Por qué el estado del dispositivo se muestra como "Offline" (Desconectado) en Alexa?

Su conexión inalámbrica podría haberse desconectado. Reinicie el dispositivo inteligente y vuelva a descubrirlo en Alexa.

El acceso a Internet en su router puede no estar disponible. Compruebe si su router está conectado a Internet e inténtelo de nuevo.

-  Para obtener detalles sobre los países que admiten el uso de Amazon Alexa, consulte su sitio web oficial.

2. Utilice Google Assistant

Con Google Assistant, puede activar su dispositivo EZVIZ y ver en vivo. utilizando los comandos de voz de Google Assistant.

Se requieren los siguientes dispositivos y aplicaciones:

1. Una aplicación funcional de EZVIZ.
2. En la aplicación EZVIZ, desactive el "Cifrado de video" y active el "Audio" en la página de Configuración del dispositivo.
3. Un televisor con un Chromecast funcional conectado a él.
4. La aplicación Google Assistant en su teléfono.

Para comenzar, siga los pasos a continuación:

1. Configure el dispositivo EZVIZ y asegúrese de que funcione correctamente en la aplicación.
2. Descargue la aplicación Google Home del App Store o Google Play Store™ inicie sesión en su cuenta de Google.
3. En la pantalla de Myhome (Mi hogar), pulse el signo "+" en la esquina superior izquierda, y seleccione "Set up device" (Configurar el dispositivo) de la lista del menú para ir a la interfaz de configuración.
4. Pulse **"Works with Google" (Funciona con Google)**, y busque "EZVIZ, donde encontrará las habilidades de "EZVIZ".
5. Ingrese su nombre de usuario y contraseña de EZVIZ, y pulse **Sign in (Iniciar sesión)**.
6. Pulse el botón **Authorize (Autorizar)** para autorizar a Google a acceder a su cuenta de EZVIZ, de modo que Google pueda controlar sus dispositivos EZVIZ.
7. Pulse **"Return to app" (Volver a la aplicación)**.
8. Siga los pasos anteriores para completar la autorización. Cuando se complete la sincronización, el servicio EZVIZ aparecerá en su lista de servicios. Para ver una lista de dispositivos compatibles bajo su cuenta EZVIZ, pulse el icono de servicio EZVIZ.
9. Ahora pruebe algunos comandos. Use el nombre de la cámara que creó cuando configuró el sistema.

Los usuarios pueden gestionar los dispositivos como una entidad única o en un grupo. Añadir dispositivos a una habitación permite a los usuarios controlar un grupo de dispositivos al mismo tiempo usando un comando.

Consulte el enlace para obtener más información:

<https://support.google.com/googlehome/answer/7029485?co=GENIE.Platform%3DAndroid&hl=en>

Preguntas Frecuentes

- P:** Si la cámara está desconectada en la Aplicación, ¿la grabación de video continuará?
- R:** Si la cámara está encendida pero se desconecta de Internet, la grabación local continuará; sin embargo, la grabación en la nube se detendrá. Si la cámara está apagada, se detendrán ambas grabaciones de video.
- P:** ¿Por qué se dispara la alarma cuando no hay nadie en la imagen?
- R:** Pruebe reduciendo la sensibilidad de la alarma. Tenga en cuenta que vehículos y animales también son fuente de activaciones.
- P:** La visualización en vivo o la reproducción falla.
- R:** Asegúrese de que la red esté bien conectada. La visualización de video en vivo requiere un buen ancho de banda. Puede actualizar el video o cambiar la red e intentarlo nuevamente.

 Para obtener información adicional sobre el dispositivo, consulte www.ezviz.com/la.

Iniciativas sobre el uso de productos de video

Gracias por elegir los productos EZVIZ.

La tecnología afecta a todos los aspectos de nuestra vida. Como empresa de alta tecnología, somos cada vez más conscientes del papel que desempeña la tecnología en la mejora de la eficiencia empresarial y de la calidad de vida, pero al mismo tiempo, del daño potencial de su uso inadecuado. Por ejemplo, los productos de video son capaces de grabar imágenes reales, completas y claras. Esto proporciona un alto valor en retrospectiva y conserva los hechos en tiempo real. Sin embargo, también puede resultar en la violación de los derechos e intereses legítimos de un tercero si se produce la distribución, el uso y/o el tratamiento indebidos de los datos de video. Por ello, en cumplimiento de nuestra filosofía de "Tecnología para el Bien", EZVIZ solicita que cada usuario final de tecnología y productos de video cumpla con todas las leyes y reglamentos aplicables, así como con las costumbres éticas, con el objetivo de crear en conjunto una comunidad mejor.

Lea atentamente las siguientes iniciativas:

1. Todo el mundo tiene una expectativa razonable de privacidad por lo que la instalación de productos de video no deberá estar en conflicto con dicha expectativa razonable. De este modo, deberá darse un aviso de advertencia de manera razonable y eficaz así como determinar el rango de monitoreo cuando los productos de video se instalen en áreas públicas. En el caso de las áreas no públicas, los derechos e intereses de un tercero se evaluarán al instalar los productos de video, que incluyen, entre otros, la instalación de productos de video solo después de obtener el consentimiento de las partes interesadas y evitar la instalación de productos de video que no sean visibles.

2. El propósito de los productos de video es registrar actividades reales dentro de un tiempo y espacio específicos y bajo condiciones específicas. De este modo, cada usuario deberá definir previamente y de forma razonable sus propios derechos en dicho ámbito específico, con el fin de evitar infringir los retratos, la privacidad u otros derechos legítimos de un tercero.

3. Durante el uso de los productos de video, se seguirán generando datos de imágenes de video derivados de escenas reales, incluida una gran cantidad de datos biológicos (como imágenes faciales), cuyos datos podrían aplicarse o reprocesarse posteriormente. Los productos de video por sí mismos no pueden distinguir lo bueno de lo malo en cuanto al uso de los datos basándose únicamente en las imágenes capturadas por los productos de video. Por ello, el resultado del uso de los datos depende del método y del propósito de su uso por parte de los controladores de datos. De este modo, los controladores de datos no solo deben cumplir con todas las leyes y reglamentos aplicables y otros requisitos normativos, sino también respetar las normas internacionales, la moral social, las buenas costumbres, las prácticas comunes y otros requisitos no obligatorios, además de respetar la privacidad individual, el retrato y otros derechos e intereses.

4. Los derechos, valores y otras exigencias de las diversas partes interesadas siempre deben tenerse en cuenta al procesar los datos de video que los productos de video generan continuamente. En este sentido, la seguridad de los productos y de los datos es extremadamente crucial. De este modo, todos los usuarios finales y controladores de datos deberán tomar todas las medidas razonables y necesarias para garantizar la seguridad de los datos y evitar la fuga de datos, la divulgación indebida y el uso inadecuado, que incluyen, entre otros, la configuración del control de acceso, la selección de un entorno de red adecuado (Internet o Intranet) donde se conectan los productos de video, estableciendo y optimizando constantemente la seguridad de la red.

5. Los productos de video han contribuido enormemente a la mejora de la seguridad social en todo el mundo y creemos que estos productos también jugarán un papel activo en más aspectos de la vida social. Cualquier uso indebido de los productos de video que viole los derechos humanos o dé lugar a actividades delictivas es contrario a la intención original de la innovación tecnológica y el desarrollo de productos. Por ello, cada usuario deberá establecer un mecanismo de evaluación y seguimiento de la aplicación de su producto para garantizar que cada producto se utilice de manera adecuada, razonable y de buena fe.