



MANUAL DE USUARIO

PUENTES INALÁMBRICOS SURE-FI

DS004-WIEGAND
DS005-HVAC
DS005-HVAC-EXP
DS006-RELAY
DS007-ANALOG
DS010-RELAY-PRO
MD001

Índice

1	Notas legales	3
2	Advertencias	3
3	Modelos que abarca este manual de usuario	4
4	Datos del importador	5
5	Recomendaciones de instalación	5
6	Emparejar/Desemparejar dispositivos	5
7	Descripción de dispositivos	6
8	Diagramas de conexión de los equipos	10
9	Resolución de problemas	16
10	Contacto para Soporte Técnico	17

Este documento ha sido integrado y agrupado por el Departamento de Ingeniería de Sistemas y Servicios de Comunicación, S.A. de C.V. para todos sus Distribuidores e Integradores de sistemas inalámbricos acreditados en la marca.

1. Notas Legales

En base a la información publicada en el Diario Oficial de la Federación (DOF) el día 07 de Febrero de 2017, NOM-208-SCFI-2016.

2. Advertencias

- Identifique el requerimiento a satisfacer y seleccione el modelo indicado para dicho escenario.
- Verifique que en su país las frecuencias de 902 - 928 GHz sean de uso libre y no estén restringidas. Para México, Estados Unidos y Canadá estas frecuencias están permitidas.
- Lea con detalle las especificaciones eléctricas en la hoja de datos de su correspondiente modelo.
- Los dispositivos vienen en pares, por lo que estos vienen emparejados de fábrica. Sólo el modelo DS005-HVAC-EXP viene unitariamente ya que es una expansión para el modelo DS005-HVAC.
- Identifique cada dispositivo por separado para conocer la ubicación de instalación, se encuentran identificados como:
 - Interfaz de controlador o Interfaz remota.
 - Interfaz de equipo o Interfaz de termostato.
 - Unidad A o Unidad B.
 - Interfaz receptora o Interfaz de sensor.

3. Modelos que abarca este manual de usuario

Modelo	Voltaje de Operación	Corriente de Operación
DS004-WIEGAND Consta de: DS004-REMOTE REV2 DS004-CENTRAL REV2	12 VCD (9 - 15 VCD)	0.08A (inactivo), 0.3A (transmitiendo)
DS005-HVAC Consta de: SFI-HV201-01 SFI-HV202-01	20-30 VCA	0.02A (inactivo), 0.26A (transmitiendo)
DS005-HVAC-EXP Consta de: SFI-HV202-01	20-30 VCA	0.02A (inactivo), 0.26A (transmitiendo)
DS006-RELAY Consta de: SFI-RB301-01-UNIT A SFI-RB302-01-UNIT B	12 VCD (9 - 15 VCD)	0.08A (inactivo), 0.3A (transmitiendo)
DS007-ANALOG Consta de: SFI-AB101-01 SFI-AB102-01	12 - 30 VCA / VCD	0.05A (inactivo), 0.3A (transmitiendo)
DS010-RELAY-PRO Consta de: SFIRP601-01 SFIRP602-01	12 - 30 VCA / VCD	0.08A (inactivo), 0.75A (transmitiendo)
MD001	5 VCD	-

4. Datos del Importador

Sistemas y Servicios de Comunicación, S.A. de C.V. (SYSCOM)

Av. 20 de Noviembre # 805

Colonia Centro

Chihuahua, Chih. México

C.P. 31000

Teléfono: +52 (614) 415-2525

5. Recomendaciones de Instalación

- Para exterior, instale dentro de gabinete.
- Verifique y suministre la alimentación de voltaje indicada a cada producto.
- Utilice un protector contra descargas eléctricas para proteger su red interna.
- Coloque los equipos en posición vertical, paralelo a su montaje o agujeros para tornillos.

6. Emparejar/Desemparejar dispositivos

Los equipos vienen emparejados de fábrica pero cuentan con opción para desemparejar o emparejar con otros (del mismo modelo). También se utiliza este método para agregar expansores al termostato del modelo DS005-HVAC-EXP al modelo DS005-HVAC.

Paso 1: Descargue la app Sure-Fi desde Play Store o App Store en su dispositivo móvil.

Paso 2: Encienda el Bluetooth de su dispositivo móvil, ejecute la aplicación y escanee el código QR de la etiqueta del dispositivo Sure-Fi.

Paso 3: Espere a que el botón “Advanced Setting” se coloque en color verde, luego presione ese el botón.

Paso 4: Presione por 5 segundos el botón TEST localizado en el frente del dispositivo Sure-Fi.

Paso 5: Presione el botón “Pair Bridge”, luego escanee el código QR del otro dispositivo Sure-Fi a emparejar.

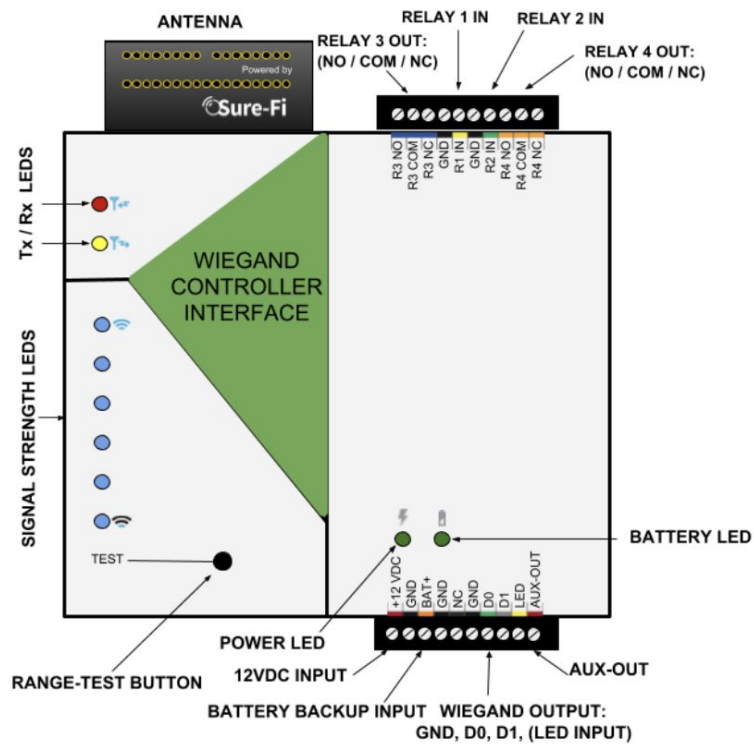
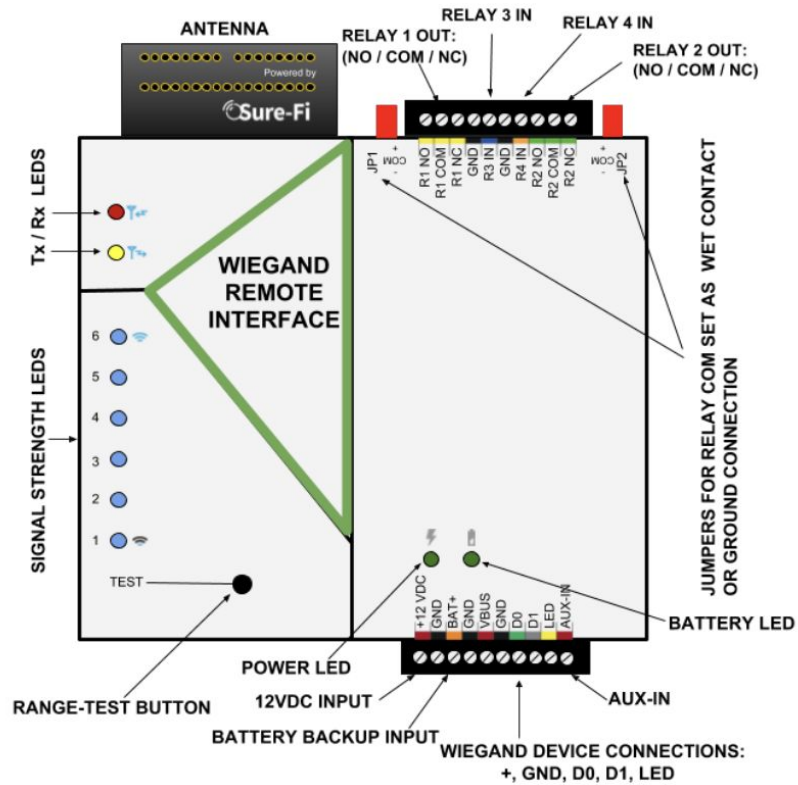
Si desea desemparejar el dispositivo, sólo presione “Unpair Bridge” y confirme presionando el botón “Unpair”; dirijase al paso 7.

Paso 6: Presione nuevamente al botón verde “Pair Bridge” y confirme el la alerta presionando “Pair”.

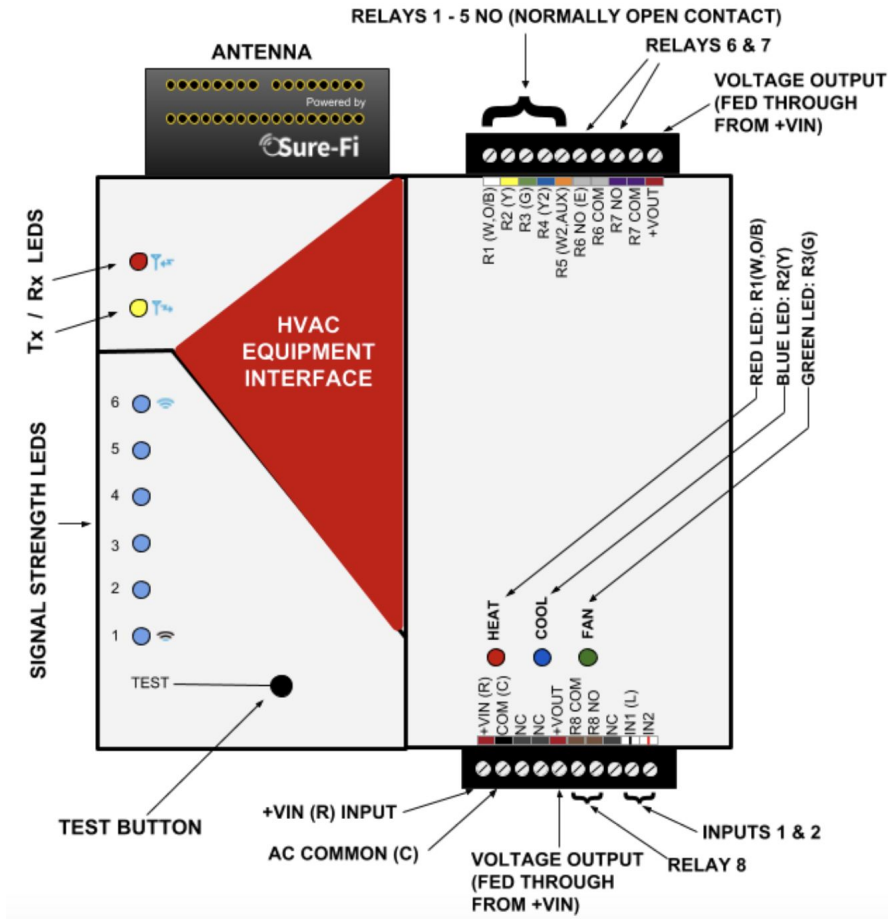
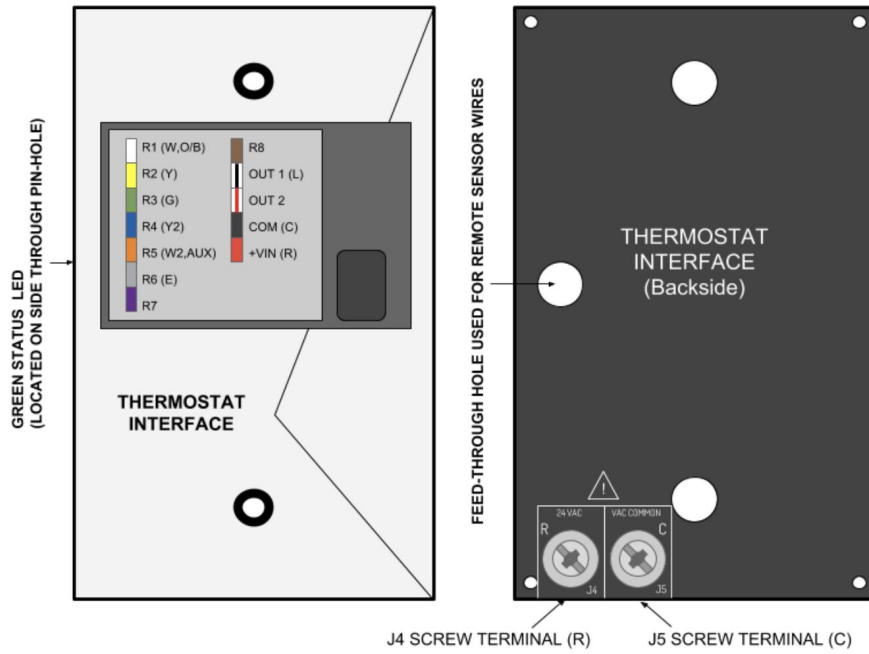
Paso 7: Por último presione el botón “Continue”.

7. Descripción de dispositivos

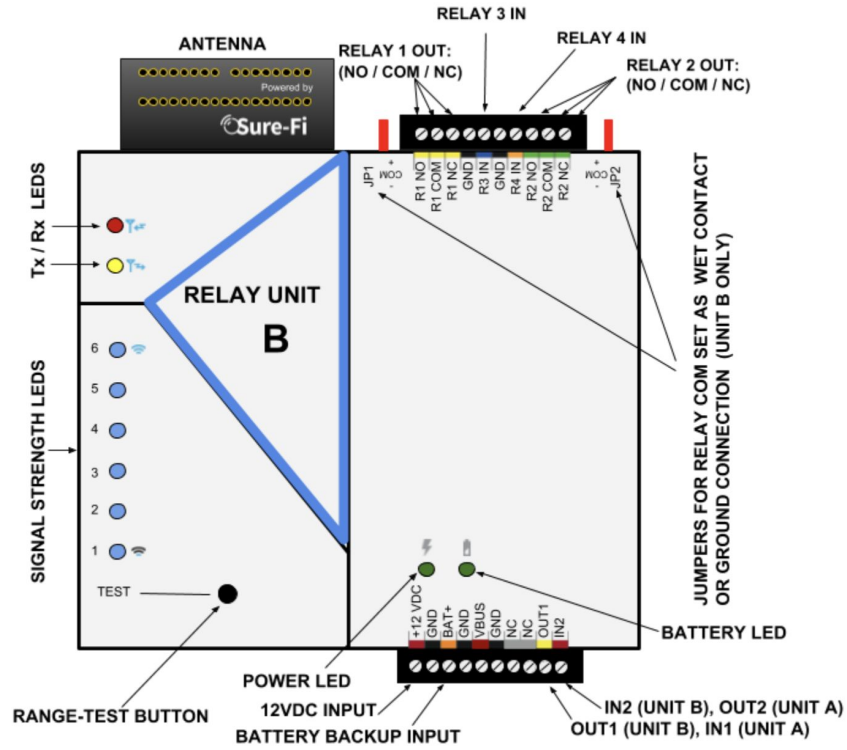
7.1 Puente inalámbrico DS004-WIEGAND



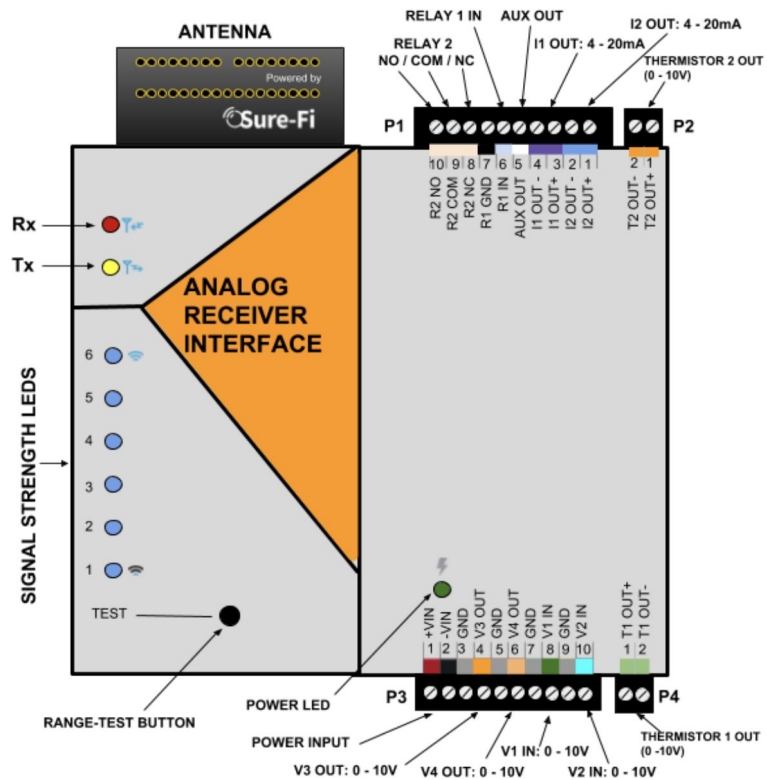
7.2 Puente inalámbrico DS005-HVAC y DS005-HVAC-EXP

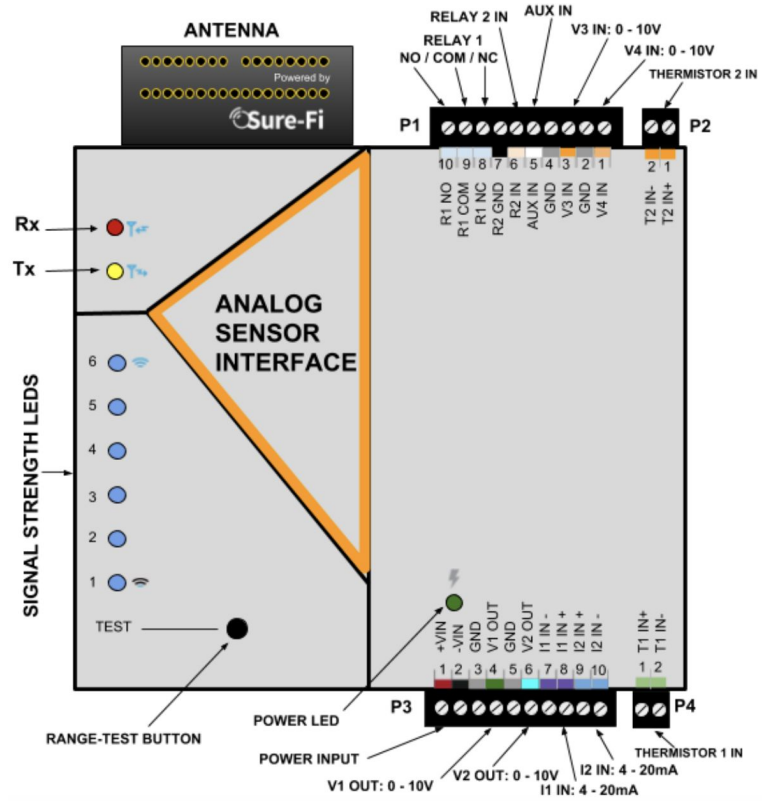


7.3 Puente inalámbrico DS006-RELAY

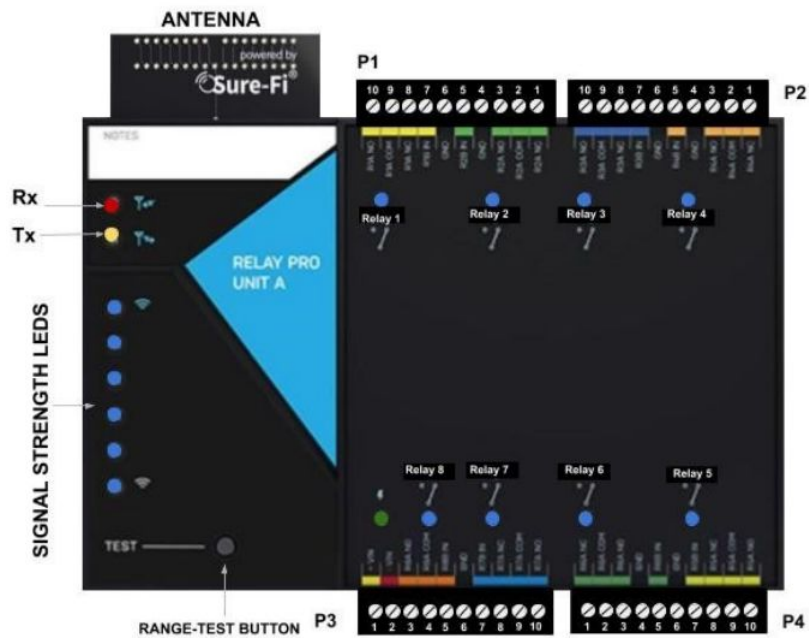


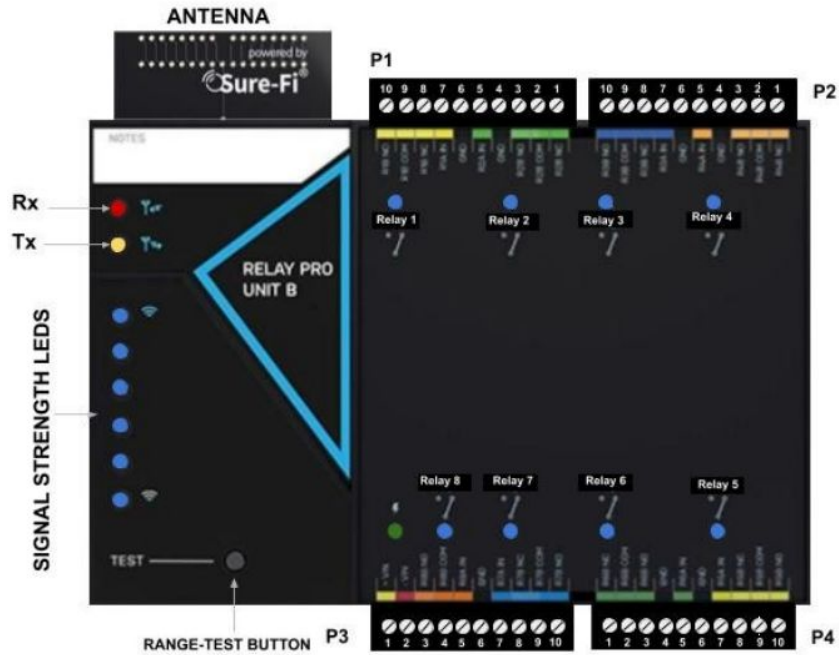
7.4 Puente inalámbrico DS007-ANALOG





7.5 Puente inalámbrico DS010-RELAY-PRO

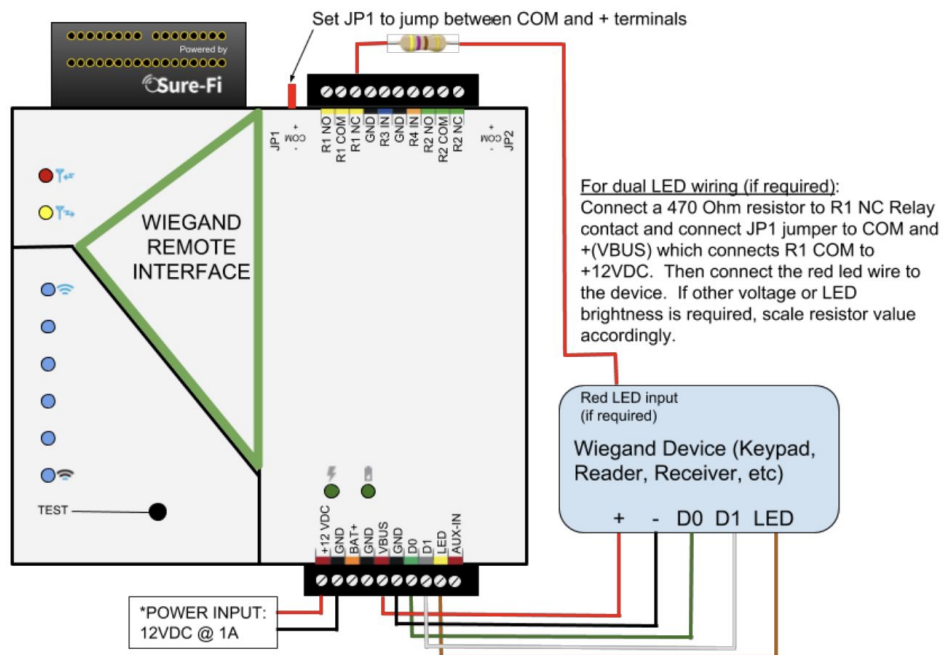


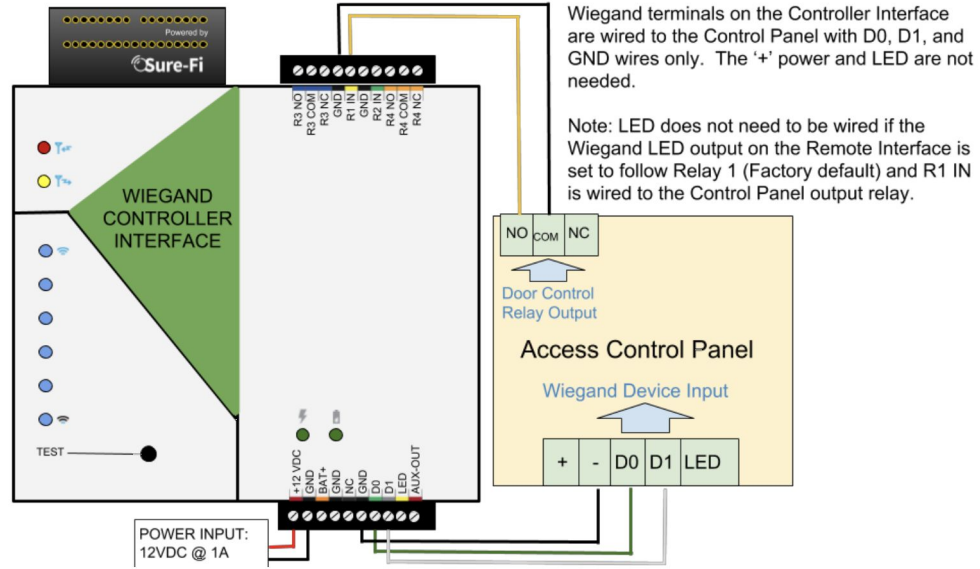


8. Diagramas de conexión de los equipos

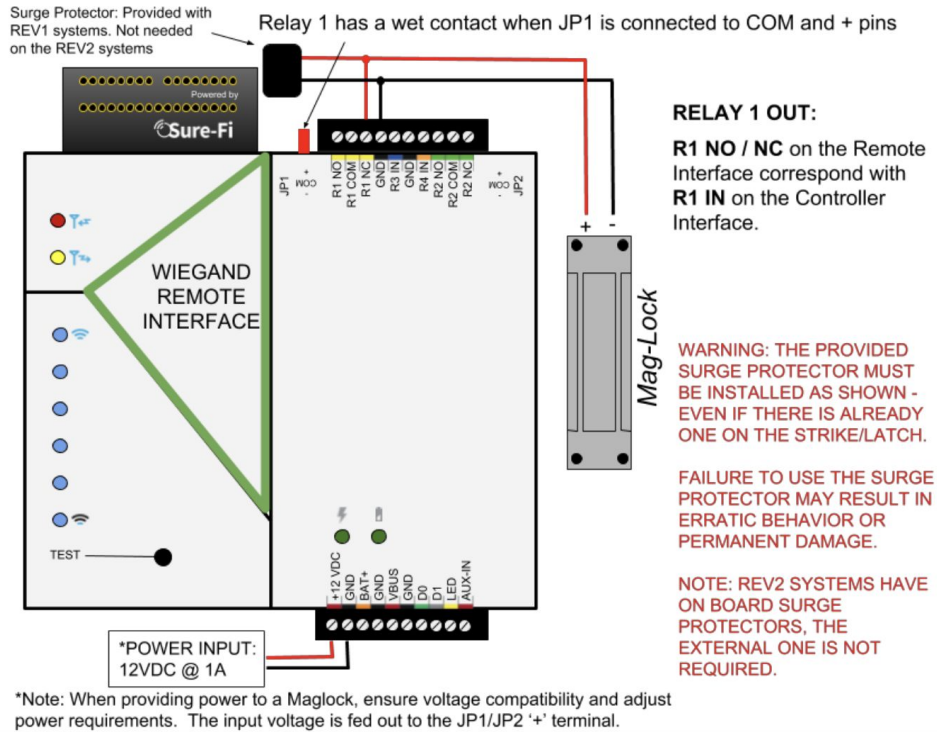
8.1 Puente inalámbrico DS004-WIEGAND

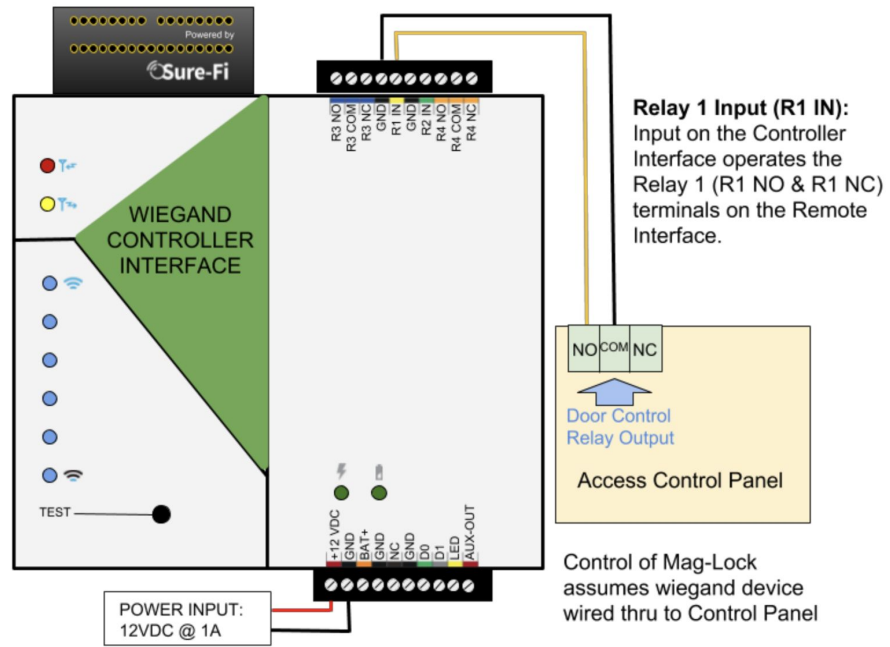
8.1.1 Cableando un dispositivo Wiegand



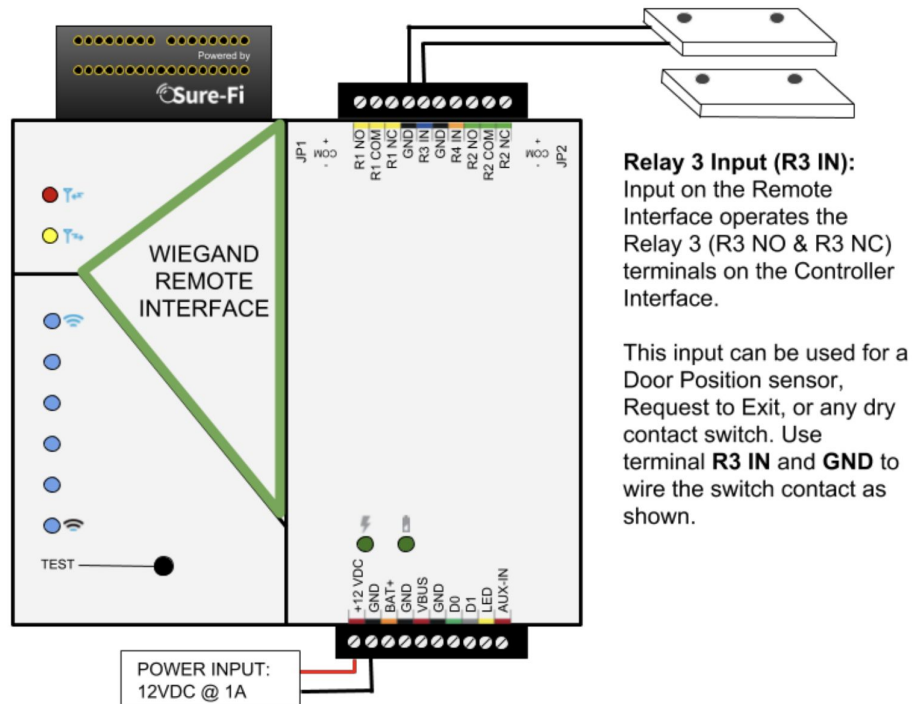


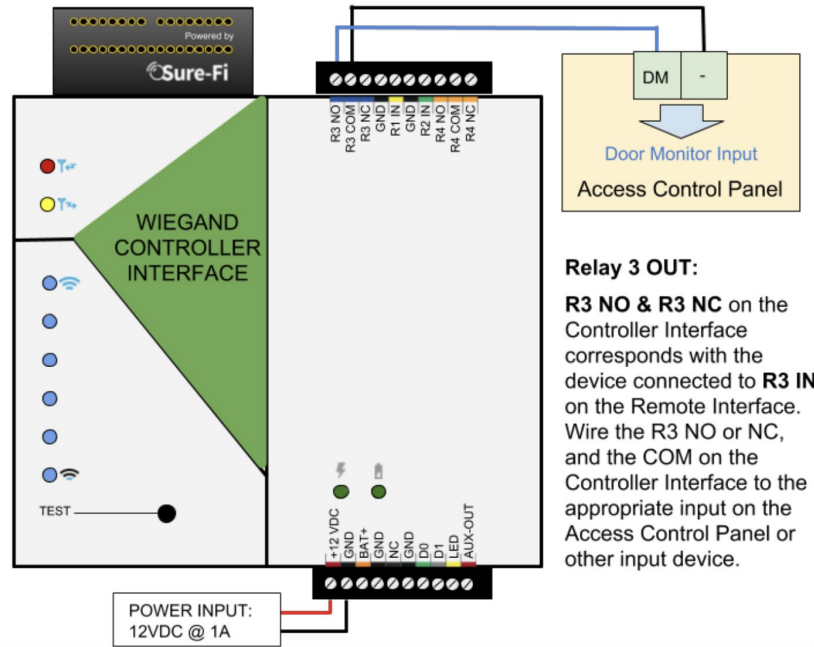
8.1.2 Cableando una chapa magnética que funciona mediante un contacto húmedo del relevador





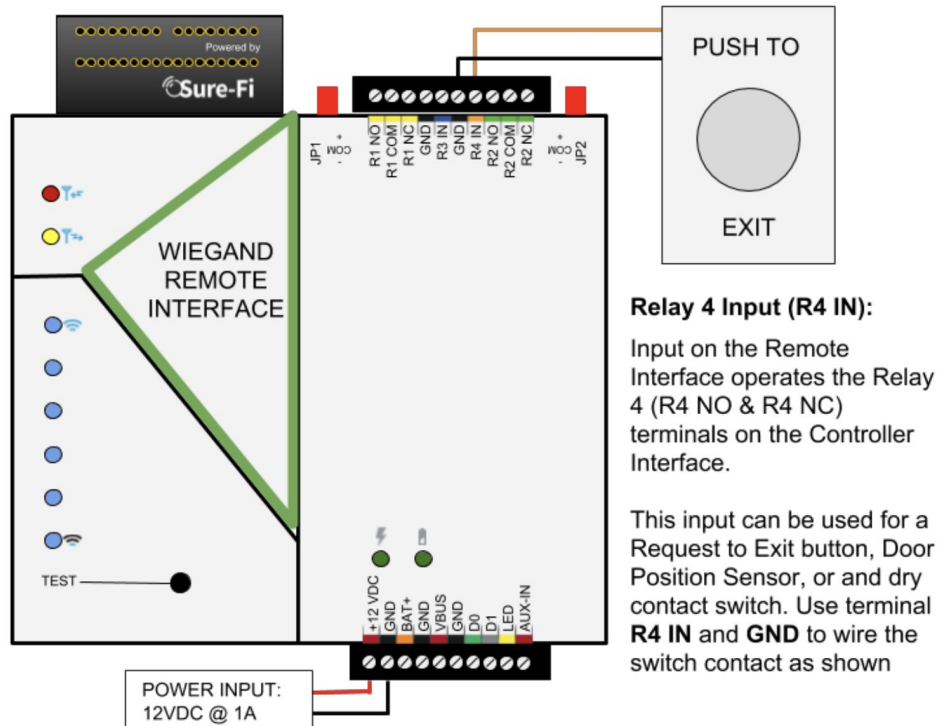
8.1.3 Cableando un sensor de estado de puerta





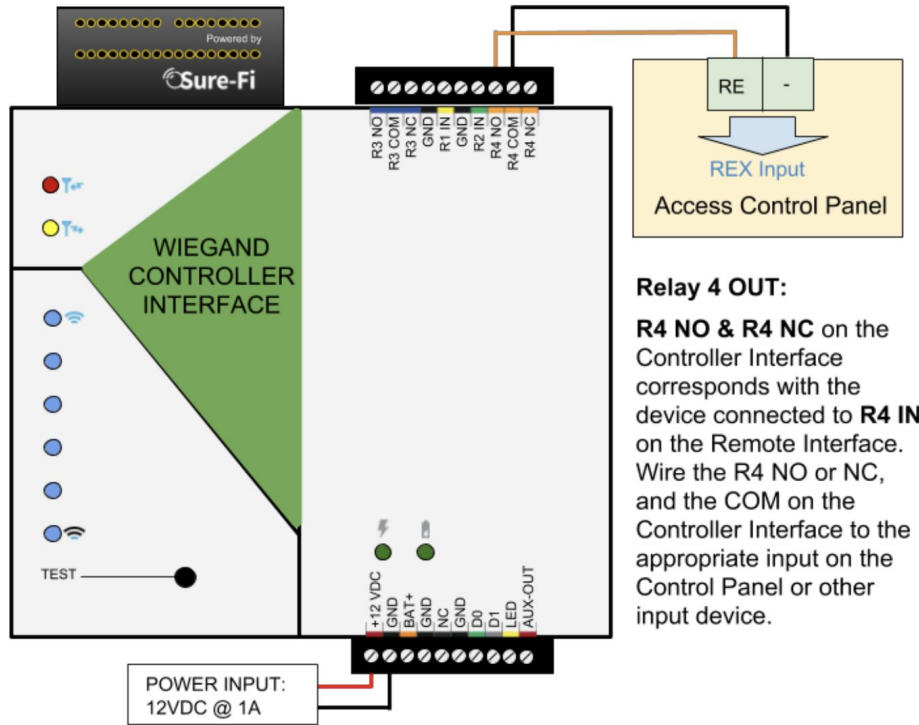
Relay 3 OUT:
R3 NO & R3 NC on the Controller Interface corresponds with the device connected to **R3 IN** on the Remote Interface. Wire the R3 NO or NC, and the COM on the Controller Interface to the appropriate input on the Access Control Panel or other input device.

8.1.4 Cableando un botón de salida

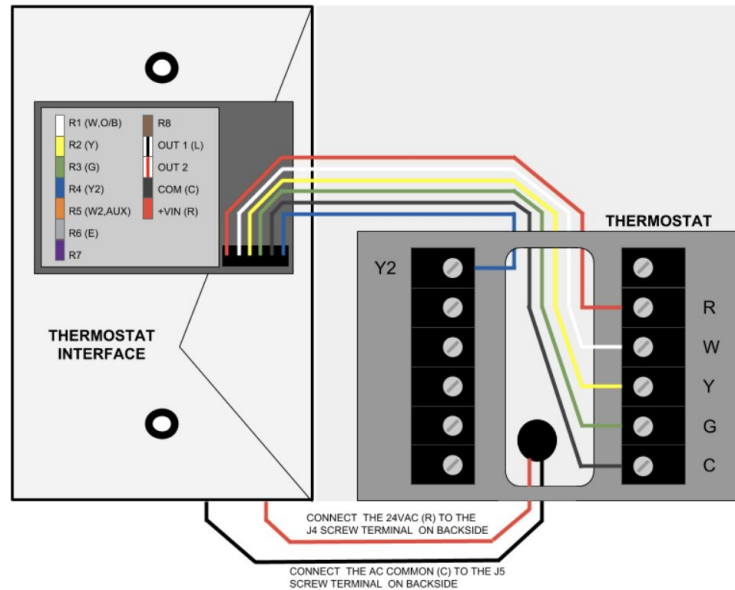


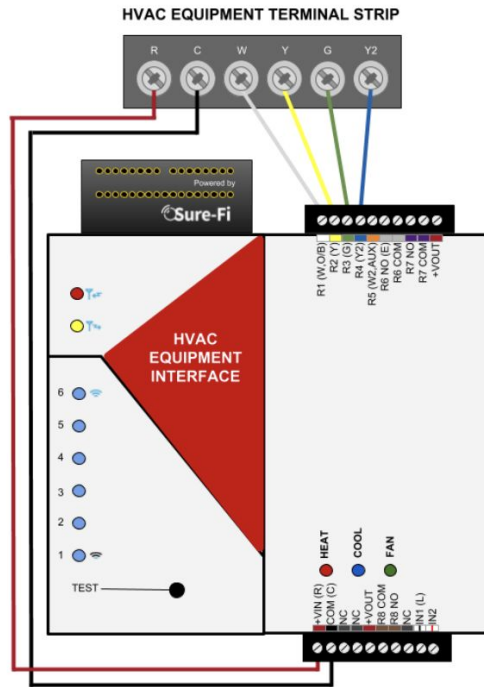
Relay 4 Input (R4 IN):
 Input on the Remote Interface operates the Relay 4 (R4 NO & R4 NC) terminals on the Controller Interface.

This input can be used for a Request to Exit button, Door Position Sensor, or and dry contact switch. Use terminal **R4 IN** and **GND** to wire the switch contact as shown

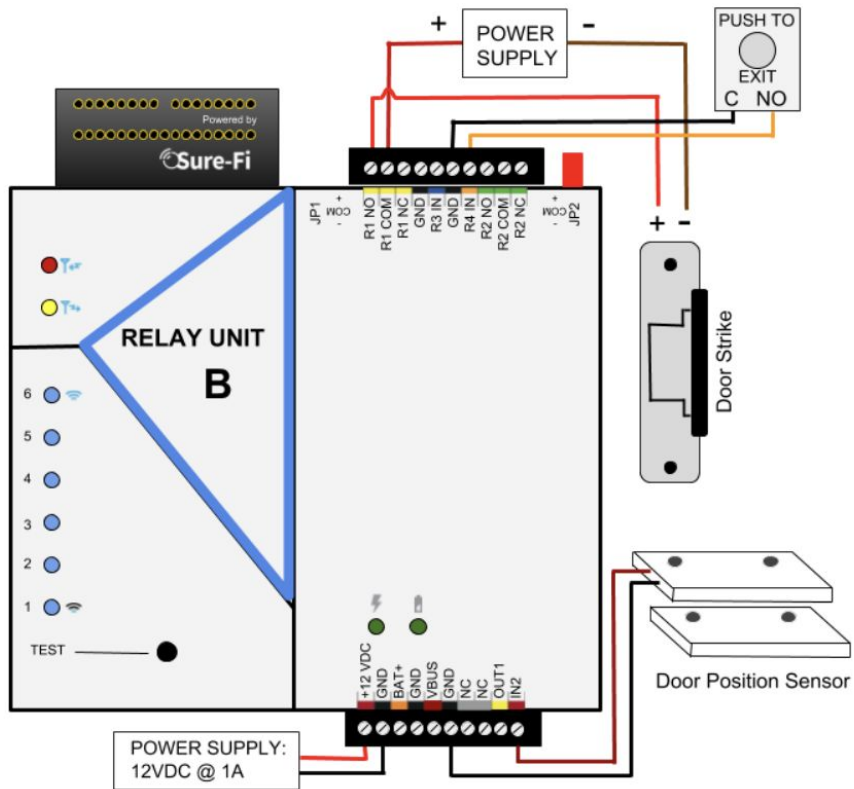


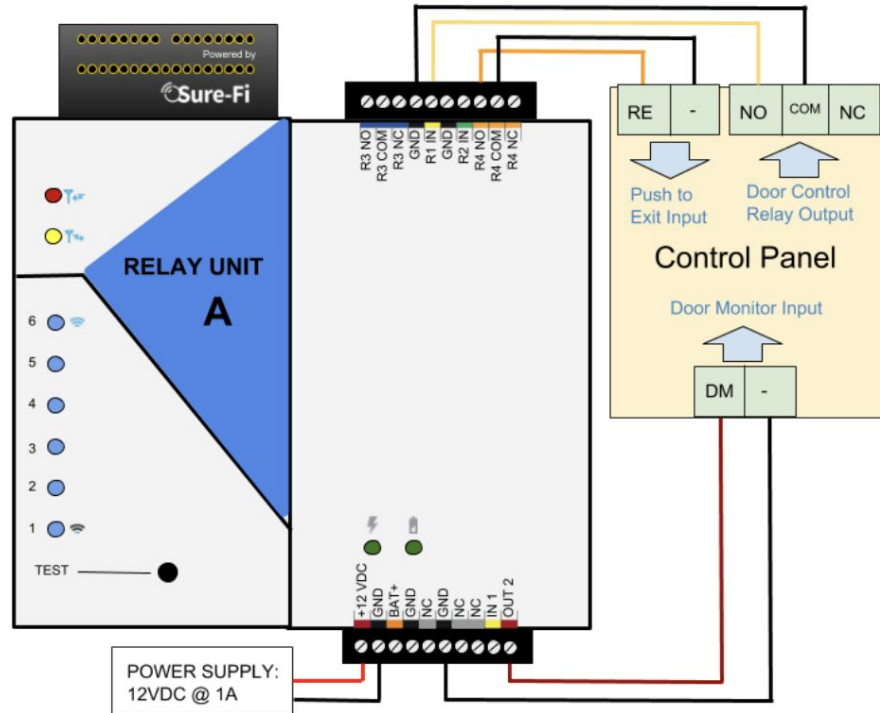
8.2 Puente inalámbrico DS005-HVAC





8.3 Puente inalámbrico DS006-RELAY





9. Resolución de Problemas

P: Mi equipo no enciende, no veo que muestren actividad sus LED.

R: Asegúrese de que su adaptador de corriente está correctamente conectado al suministro de la red pública.

P: El indicador LED de intensidad número 5 (de abajo hacia arriba) parpadea constantemente y no envía nada el test.

R: Significa que el dispositivo no se encuentra emparejado con algún otro dispositivo; debe emparejarlo nuevamente, para esto consulte el punto 6 de este manual.

P: Al escanear el código QR del dispositivo Sure-Fi no se coloca en color verde el botón “Advanced Setting”.

R: Verifiqué que el Bluetooth se encuentre encendido, cierre la aplicación y ejecutela de nuevo. También verifique que nadie más esté conectado al dispositivo; si el LED 6 (de abajo hacia arriba) se encuentra encendido significa que alguien más se encuentra conectado a él mediante la App.

P: Al presionar el botón de TEST del dispositivo Sure-Fi sólo enciende el segundo LED (de arriba hacia abajo).

R: Significa que el dispositivo no obtuvo respuesta del otro dispositivo al que se encuentra emparejado, verifique que el otro dispositivo se encuentre encendido y dentro del rango mencionado en la hoja de datos y alimentado correctamente. La respuesta del TEST se completa cuando el primer LED (de arriba hacia abajo se enciende en color rojo.)

10. Datos de Contacto para Soporte

Ponemos a su disposición nuestros datos de contacto para soporte técnico, dudas, recomendaciones o cualquier otro requerimiento:

- Página de soporte: <http://soporte.syscom.mx>
- Teléfono: +52 (614) 415-2525
- Información adicional sobre los productos y accesorios: <http://www.syscom.mx>