

Bocina de Uso Rudo

XYD200

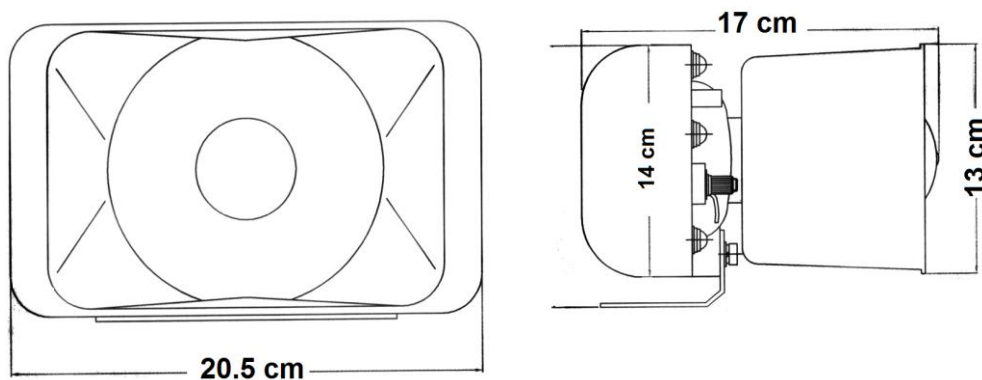


Introducción

La bocina **XYD200** está especialmente fabricada de aleaciones de acero a altas temperaturas, proporciona una excelente calidad de sonido, diseñada a prueba de agua y resistente a la corrosión, apta para instalarse en cualquier tipo de vehículo de emergencia.

Nota: Favor de leer el manual antes de realizar la instalación.

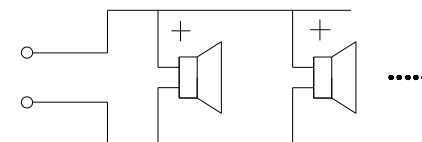
Dimensiones



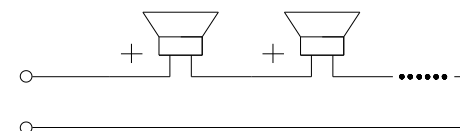
Conexión

La conexión debe ser la siguiente cuando se combinan entre dos altavoces y una sirena:

Conexión en Paralelo



Conexión en Serie



Datos Técnicos

- **Potencia:** 200W
- **Impedancia:** 4 Ω
- **Distorsión:** 4%
- **Compresión de Sonido:** 122 dB

Recomendaciones

- Mantenga el equipo con ventilación.