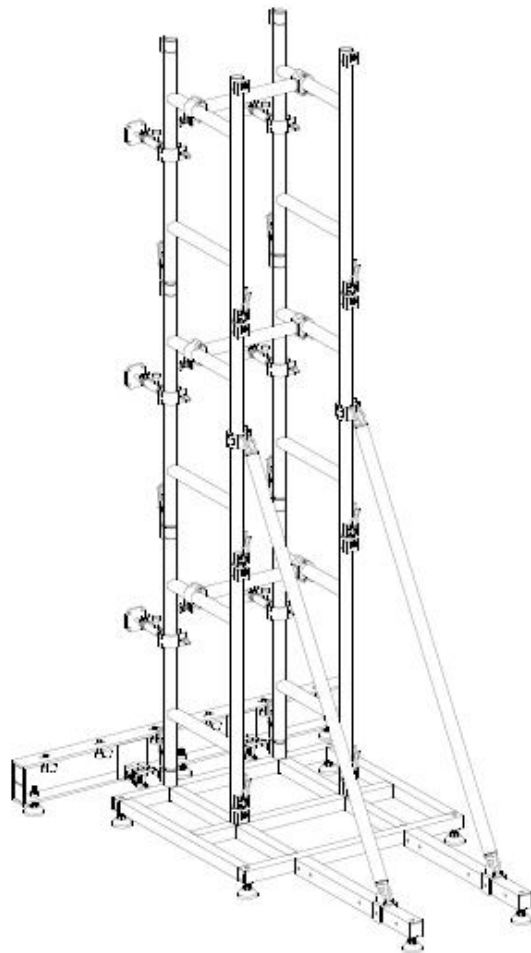
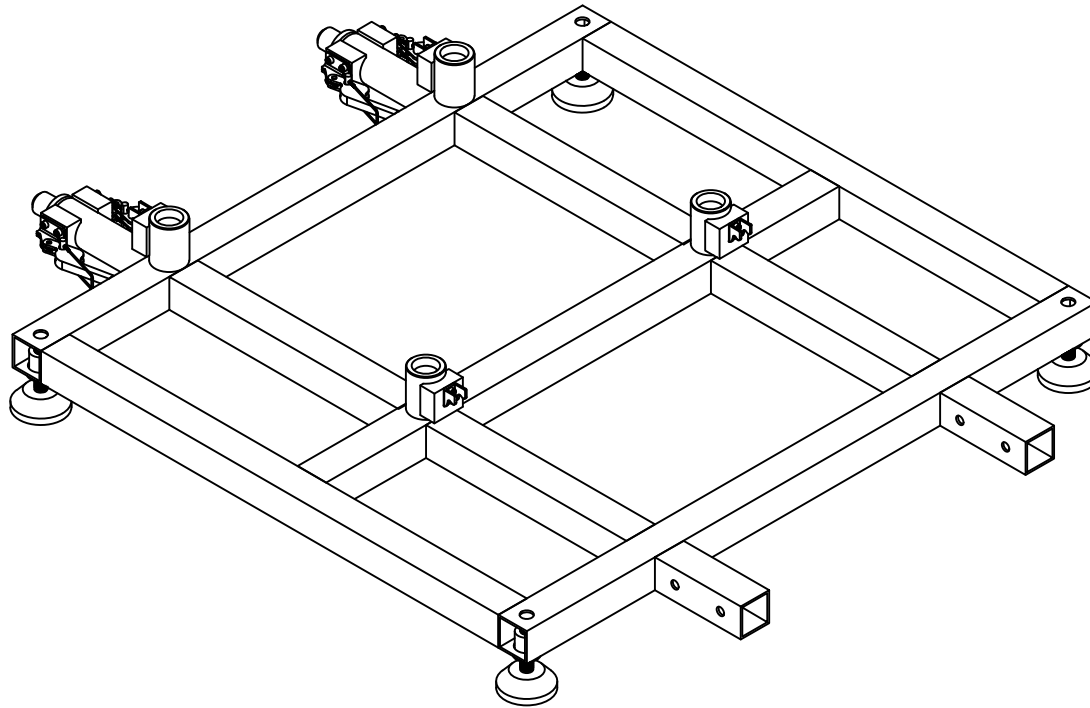


# MANUAL de INSTALACIÓN



<b>Lista para un set</b>		
<b>Código</b>	<b>Nombre</b>	<b>Cantidad</b>
H23012061004	Soporte	6
H23012061007	Agarre de pantalla	6
H23012061008	Tubo de soporte	3
H090323500005	Soporte inclinado	2
BPPHIK50X50	Base frontal	1
H23012061006	Base	1

Paso 1:  
Coloque la base en la  
posición adecuada.



## 注释:

1. 全部设计图及说明之版权属于本公司, 未经本公司允许, 不得使用, 抄袭及复制.
2. 所示尺寸需由施工单位现场复核为准.
3. 图纸若与现场有不符之处请即通知设计师.
4. 切勿以此图比例量度此图, 一切应依照图内数字所示为准.

## NOTES:

1. All the design plans and that the copyright of the company without the consent of the company, Shall not be used, Copied and reproduced.
2. Shown by the construction unit size, Whichever is the scene review.
3. Drawings at the scene and if there are discrepancies, Please notify the designer.
4. The scale of this picture is not 1:1, everything should be based on the value shown in the drawing.

## 地址

广州市番禺区南村镇坑头东线工业区九横路7号

## 电话

020-34882437

## 传真

020-34863350

## 邮箱

sales5@shinestage.com



广州市耀纳舞台科技有限公司

## 工程名称

Project title

## 图纸名称

Drawing title

## 设计

Designer

## 制图

Drawn by

## 审核

Approved by

## 日期

Date

## 比例

Scale

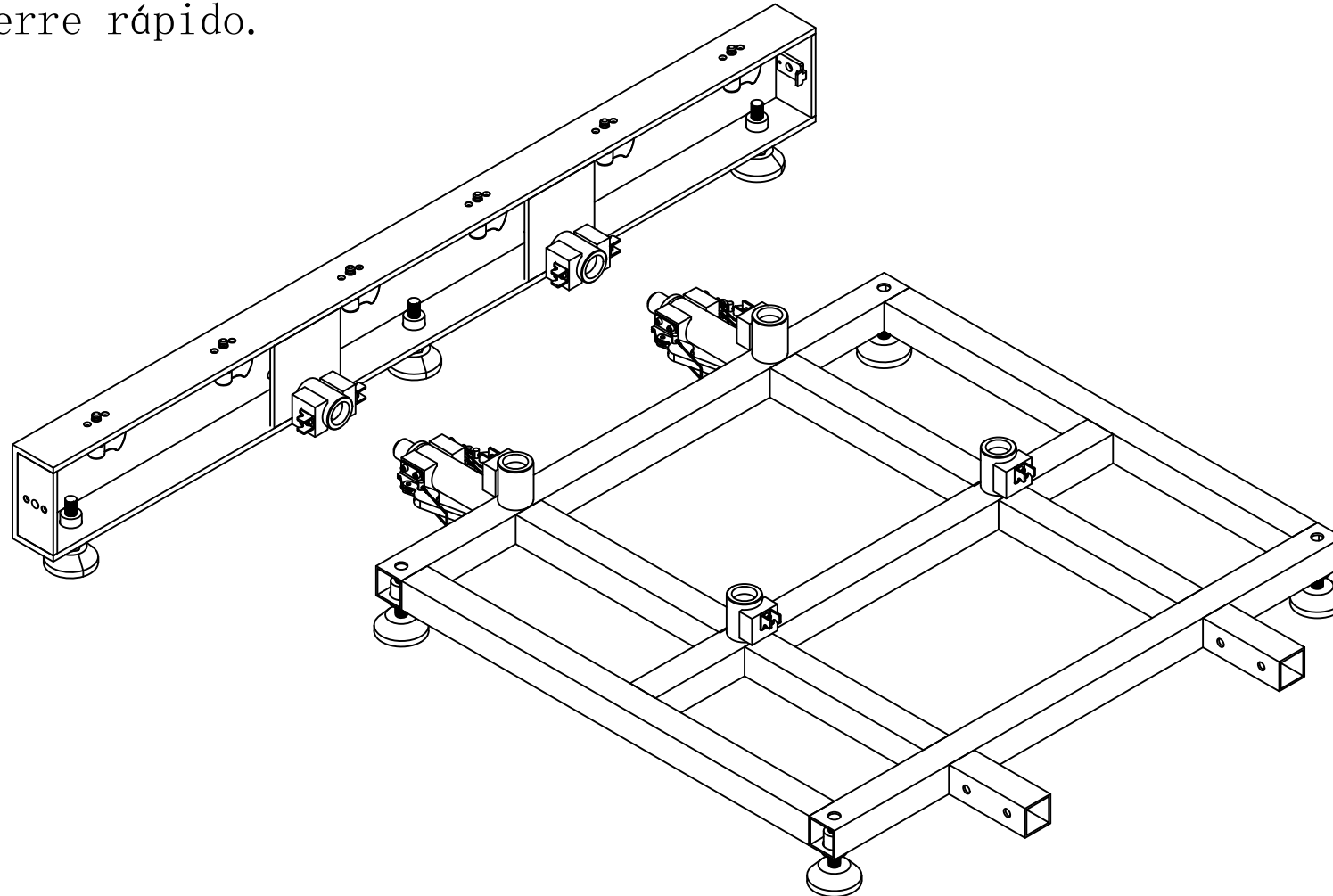
## 工程编号

Project No

## 图号

Drawing No

Paso 2:  
Conecte la base a la  
base frontal y asegure  
el cierre rápido.



## 注释:

1. 全部设计图及说明之版权属于本公司, 未经本公司允许, 不得使用, 抄袭及复制.
2. 所示尺寸需由施工单位现场复核为准.
3. 图纸若与现场有不符之处请即通知设计师.
4. 切勿以此图比例量度此图, 一切应依照图内数字所示为准.

## NOTES:

1. All the design plans and that the copyright of the company without the consent of the company. Shall not be used, Copied and reproduced.
2. Shown by the construction unit size, whichever is the scene review.
3. Drawings at the scene and if there are discrepancies, Please notify the designer.
4. The scale of this picture is not 1:1, everything should be based on the value shown in the drawing.

## 地址

广州市番禺区南村镇坑头东线工业区九横路7号

## 电话

020-34882437

## 传真

020-34863350

## 邮箱

sales5@shinestage.com



广州市耀纳舞台科技有限公司

## 工程名称

Project title

## 图纸名称

Drawing title

## 设计

Designer

## 制图

Drawn by

## 审核

Approved by

## 日期

Date

## 比例

Scale

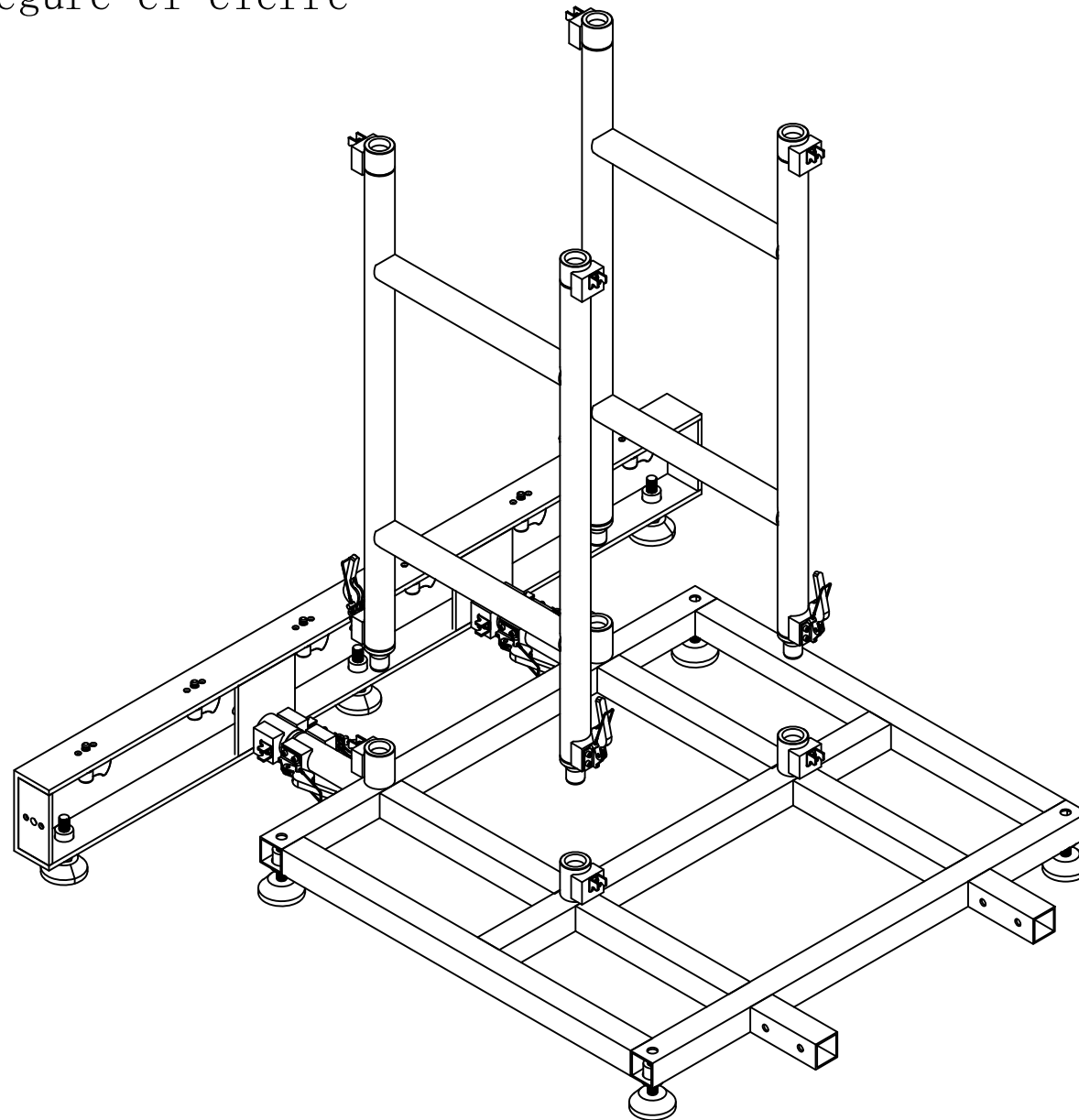
## 工程编号

Project No

## 图号

Drawing No

Paso 3:  
 Instale el soporte plano 500\*1000 mm  
 en la base y asegure el cierre  
 rápido.



注释:

1. 全部设计图及说明之版权属于本公司, 未经本公司允许, 不得使用, 抄袭及复制.
2. 所示尺寸需由施工单位现场复核为准.
3. 图纸若有现场有不符之处请即通知设计师.
4. 切勿以此图比例量度此图, 一切应依照图内数字所示为准.

NOTES:

1. All the design plans and that the copyright of the company without the consent of the company, Shall not be used, Copied and reproduced.
2. Shown by the construction unit size, Whichever is the scene review.
3. Drawings at the scene and if there are discrepancies, Please notify the designer.
4. The scale of this picture is not 1:1, everything should be based on the value shown in the drawing.

地址 ...  
 广州市番禺区南村镇坑头东线工业区九横路7号

电话 ...  
 020-34882437

传真 ...  
 020-34863350

邮箱 ...  
 sales5@shinestage.com



广州市耀纳舞台科技有限公司

工程名称  
 Project title

图纸名称  
 Drawing title

设计  
 Designer

制图  
 Drawn by

审核  
 Approved by

日期  
 Date

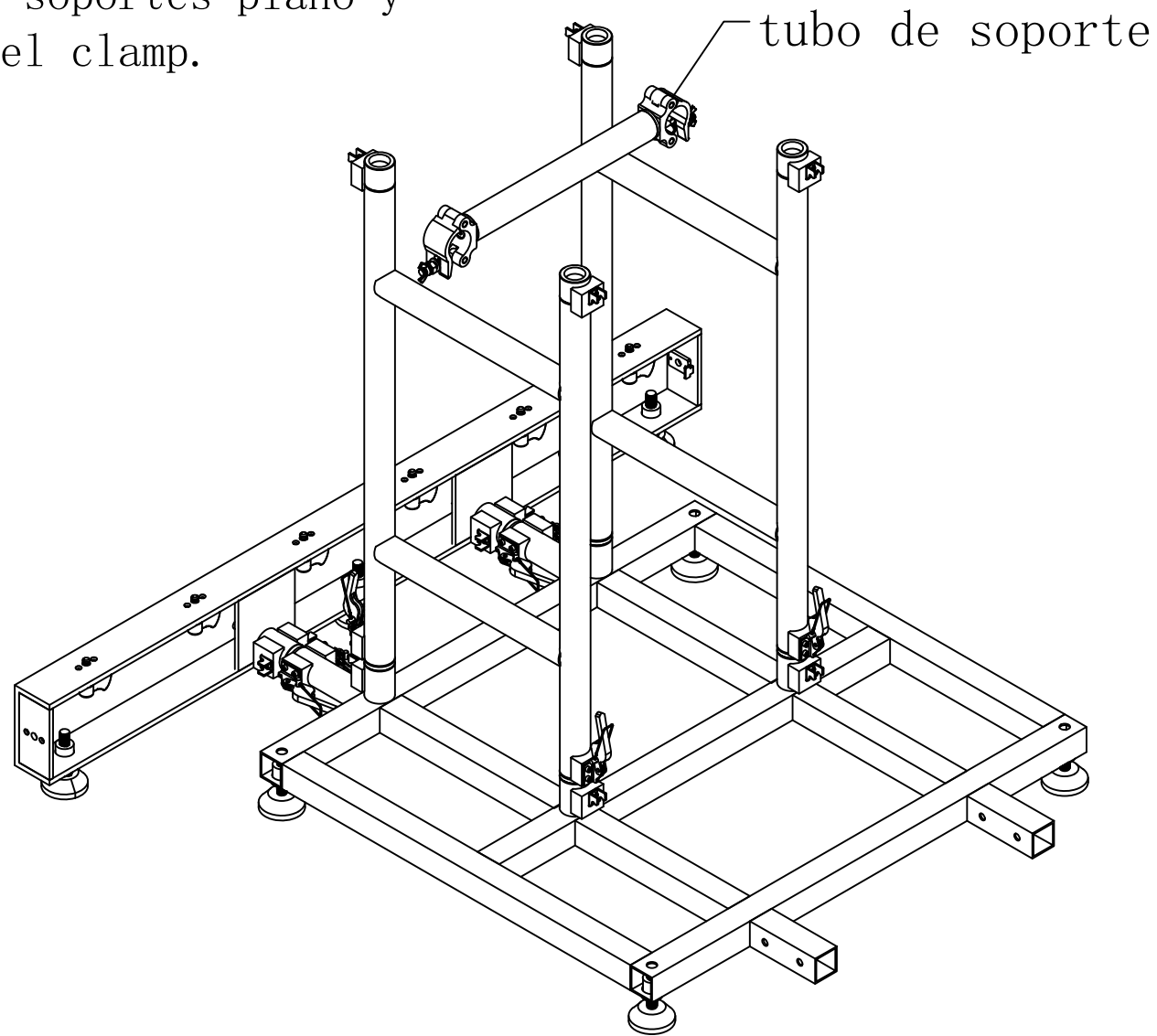
比例  
 Scale

工程编号  
 Project No

图号  
 Drawing No

## Paso 4:

Instale el tubo de soporte 500 mm  
entre los dos soportes plano y  
apriete bien el clamp.



## 注释:

1. 全部设计图及说明之版权属于本公司, 未经本公司允许, 不得使用, 抄袭及复制.
2. 所示尺寸需由施工单位现场复核为准.
3. 图纸若与现场有不符之处请即通知设计师.
4. 切勿以此图比例量度此图, 一切应依照图内数字所示为准.

## NOTES:

1. All the design plans and that the copyright of the company without the consent of the company. Shall not be used, Copied and reproduced.
2. Shown by the construction unit size, Whichever is the scene review.
3. Drawings at the scene and if there are discrepancies, Please notify the designer.
4. The scale of this picture is not 1:1, everything should be based on the value shown in the drawing.

## 地址

广州市番禺区南村镇坑头东线工业区九横路7号

## 电话

020-34882437

## 传真

020-34863350

## 邮箱

sales5@shinestage.com

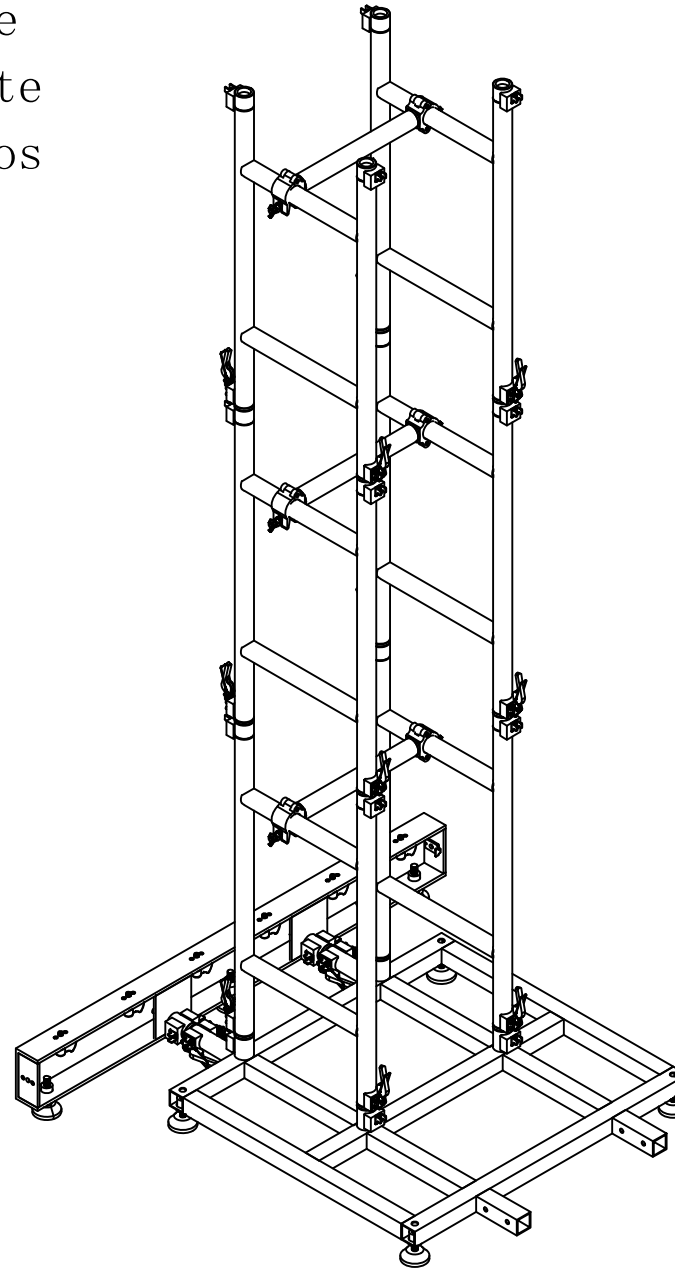


广州市耀纳舞台科技有限公司

工程名称  
Project title图纸名称  
Drawing title设计  
Designer制图  
Drawn by审核  
Approved by日期  
Date比例  
Scale工程编号  
Project No图号  
Drawing No

## Paso 5:

Conecte los 4 soporte planos de 500\*1000 mm uno por uno, apriete los cierres y luego instale los tubos de soporte de 500 mm.



## 注释:

1. 全部设计图及说明之版权属于本公司, 未经本公司允许, 不得使用, 抄袭及复制.
2. 所示尺寸需由施工单位现场复核为准.
3. 图纸若与现场有不符之处请即通知设计师.
4. 切勿以此图比例量度此图, 一切应依照图内数字所示为准.

## NOTES:

1. All the design plans and that the copyright of the company without the consent of the company, Shall not be used, Copied and reproduced.
2. Shown by the construction unit size, Whichever is the scene review.
3. Drawings at the scene and if there are discrepancies, Please notify the designer.
4. The scale of this picture is not 1:1, everything should be based on the value shown in the drawing.

## 地址

广州市番禺区南村镇坑头东线工业区九横路7号

## 电话

020-34882437

## 传真

020-34863350

## 邮箱

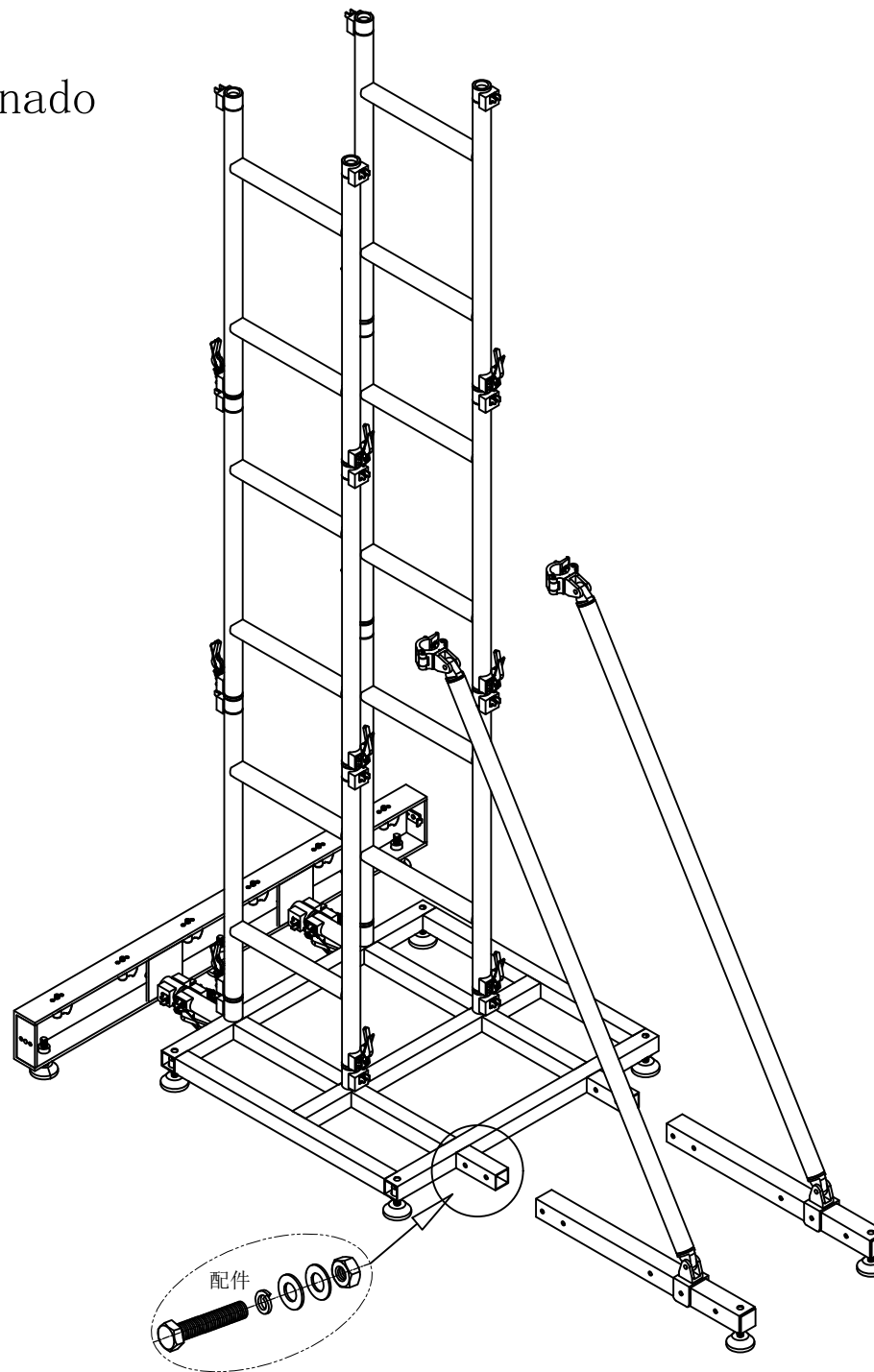
sales5@shinestage.com



广州市耀纳舞台科技有限公司

工程名称  
Project title图纸名称  
Drawing title设计  
Designer制图  
Drawn by审核  
Approved by日期  
Date比例  
Scale工程编号  
Project No图号  
Drawing No

Paso 6:  
Coloque el set de tubo inclinado  
en la base inferior y el  
soporte.



注释:

1. 全部设计图及说明之版权属于本公司, 未经本公司允许, 不得使用, 抄袭及复制.
2. 所示尺寸需由施工单位现场复核为准.
3. 图纸若有与现场有不符之处请即通知设计师.
4. 切勿以此图比例量度此图, 一切应依照图内数字所示为准.

NOTES:

1. All the design plans and that the copyright of the company without the consent of the company, Shall not be used, Copied and reproduced.
2. Shown by the construction unit size, Whichever is the scene review.
3. Drawings at the scene and if there are discrepancies, Please notify the designer.
4. The scale of this picture is not 1:1, everything should be based on the value shown in the drawing.

地址 ...  
广州市番禺区南村镇坑头东线工业区九横路7号

电话 ...  
020-34882437

传真 ...  
020-34863350

邮箱 ...  
sales5@shinestage.com



**YAORA**

广州市耀纳舞台科技有限公司

工程名称  
Project title

图纸名称  
Drawing title

设计  
Designer

制图  
Drawn by

审核  
Approved by

日期  
Date

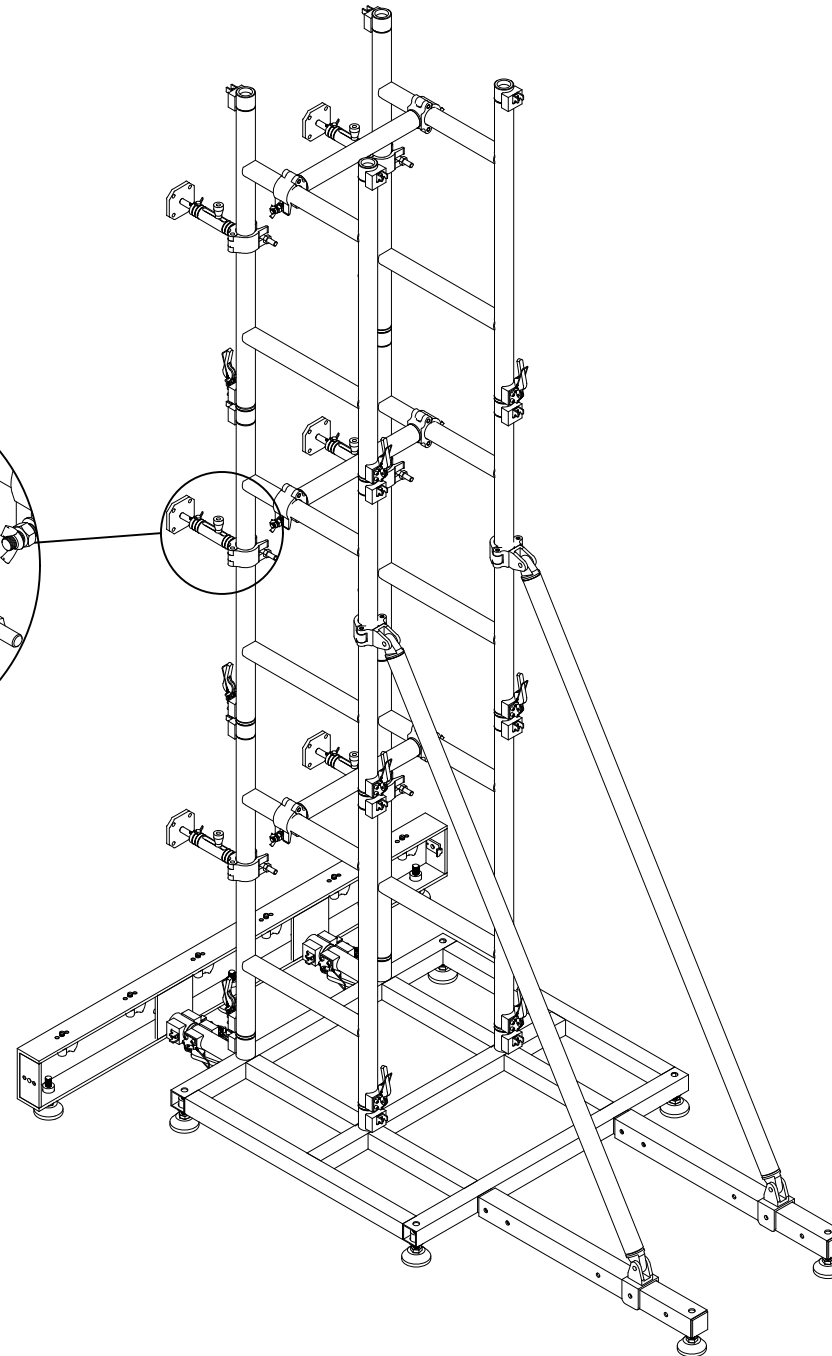
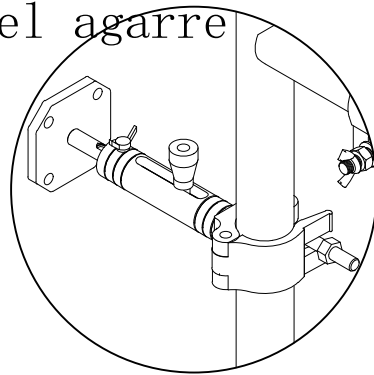
比例  
Scale

工程编号  
Project No

图号  
Drawing No

**Paso 7:**

Fije el agarre de pantalla en el tubo y apriete bien. Conecte el extremo de la placa de aluminio a los agujeros de tornillo correspondientes de la pantalla LED y apriete los tornillos entre la pantalla y el agarre



Después de apretar, fije el tornillo del extremo del anillo.

(Nota: 4 pantallas LED comparten un agarre de pantalla)

**注释:**

1. 全部设计图及说明之版权属于本公司, 未经本公司允许, 不得使用, 抄袭及复制.
2. 所示尺寸需由施工单位现场复核为准.
3. 图纸若与现场有不符之处请即通知设计师.
4. 切勿以此图比例量度此图, 一切应依照图内数字所示为准.

**NOTES:**

1. All the design plans and that the copyright of the company without the consent of the company, Shall not be used, Copied and reproduced.
2. Shown by the construction unit size, Whichever is the scene review.
3. Drawings at the scene and if there are discrepancies, Please notify the designer.
4. The scale of this picture is not 1:1, everything should be based on the value shown in the drawing.

地址 ...  
广州市番禺区南村镇坑头东线工业区九横路7号

电话 ...  
020-34882437

传真 ...  
020-34863350

邮箱 ...  
sales5@shinestage.com



广州市耀纳舞台科技有限公司

工程名称  
Project title

图纸名称  
Drawing title

设计  
Designer

制图  
Drawn by

审核  
Approved by

日期  
Date

比例  
Scale

工程编号  
Project No

图号  
Drawing No