

FA00628M4B

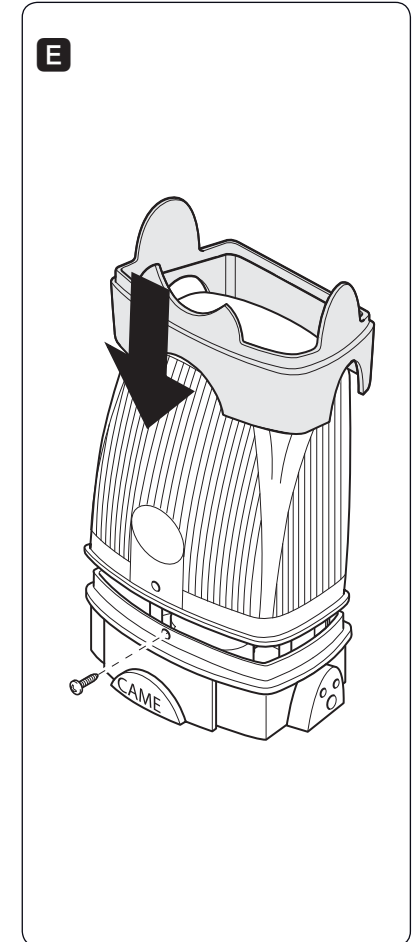
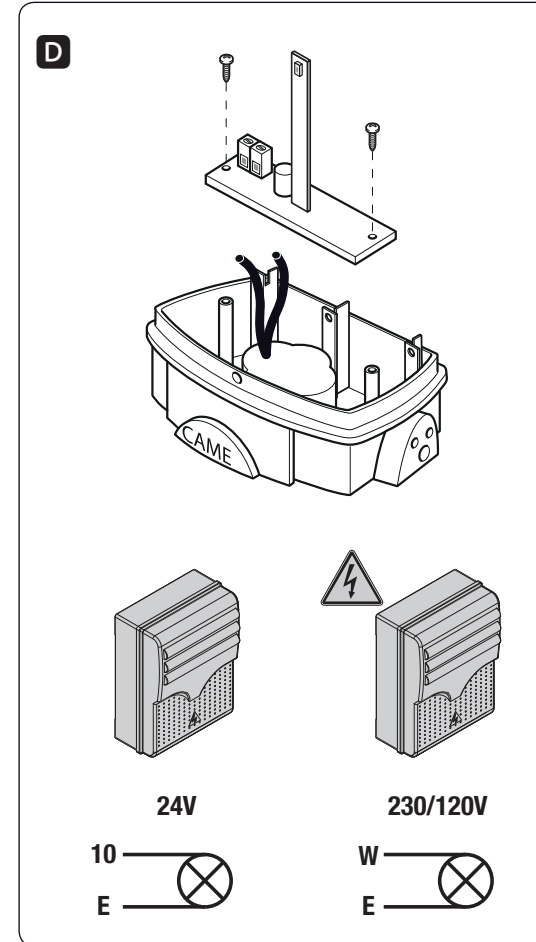
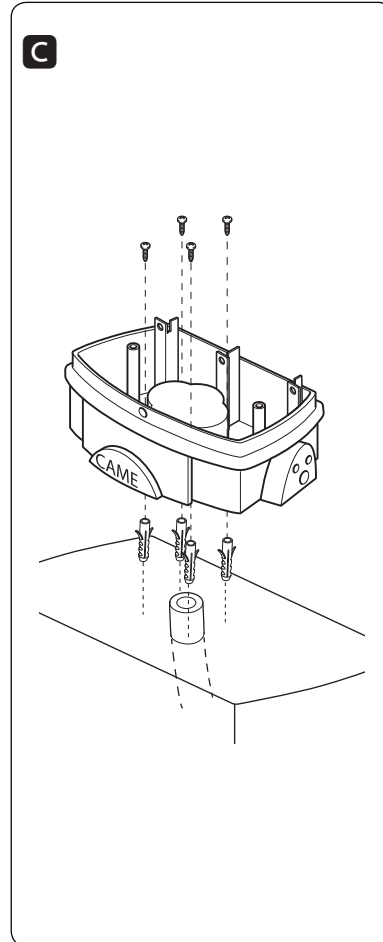
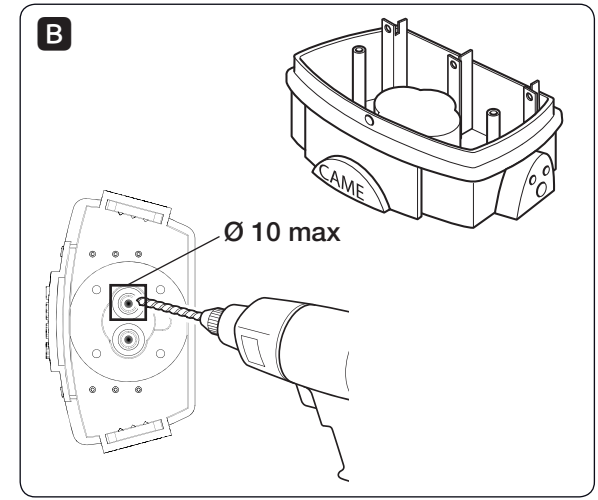
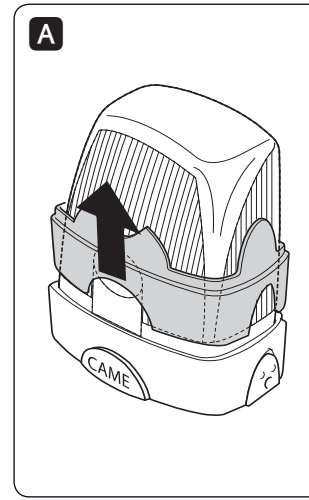
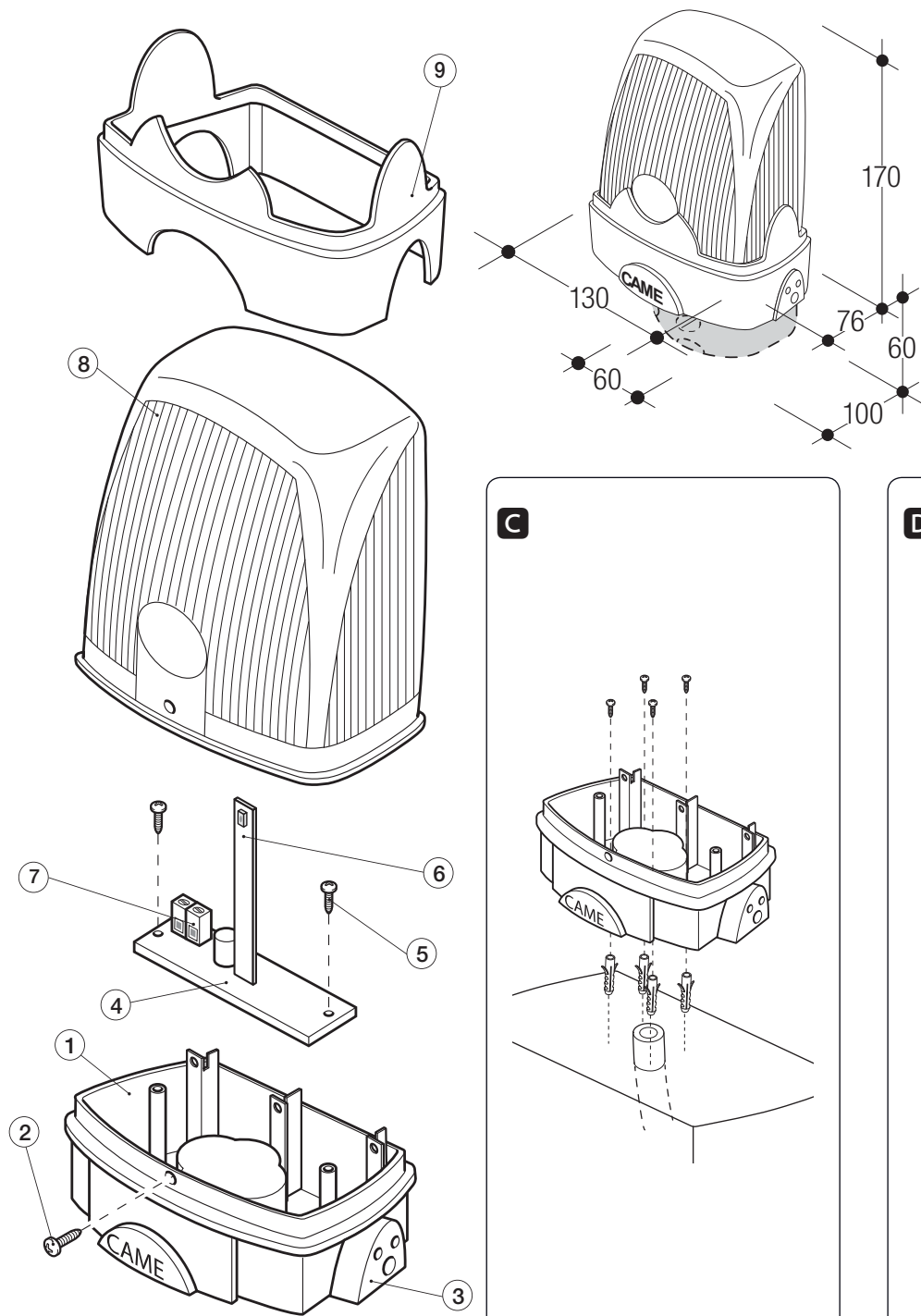
KLED KLED24



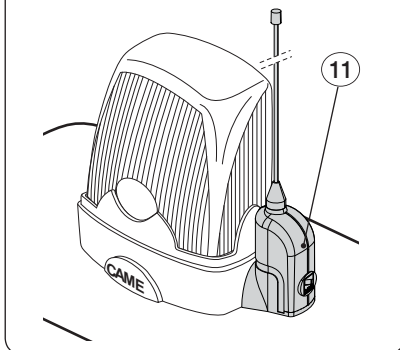
- DE Deutsch
- ES Español
- NL Nederlands
- PT Portugues

www.came.com

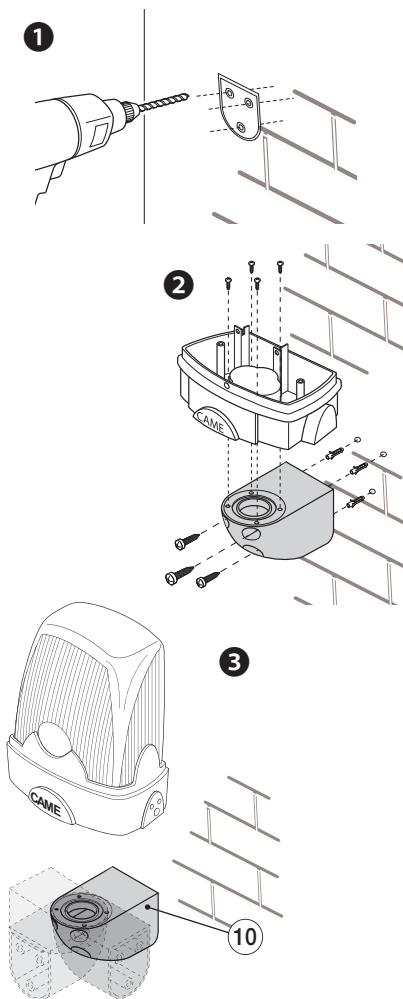
CAME
safety&comfort



F TOP-A433N / TOP-A862N



G KiaroS



FA00628M4B - ver. 1 - 01/2017

DEUTSCH

Beschreibung

LED-Blinkleuchte

Beschreibung der Bestandteile

- ① Sockel der Blinkleuchte
 - ② Schraube für Haube (enthalten)
 - ③ Steckplatz für Antenne
 - ④ Platine der Blinkleuchte
 - ⑤ Schrauben für Platine (enthalten)
 - ⑥ LED
 - ⑦ Stromklemmen
 - ⑧ Haube der Blinkleuchte
 - ⑨ Schutzband
 - ⑩ KiaroS (OPTIONAL) - Wandhalterung, 4 Stellungen.
 - ⑪ Antenne TOP-A433N / TOP-A862N (NICHT ENTHALTEN).
- ⓘ Wenn nicht am Antrieb vorhanden eine 630 mA Sicherung vorsehen.

Technische Daten

Typ	KLED	KLED24	
Spannungsversorgung (V - 50/60 Hz)	120 AC 230 AC	230 AC	24 AC/DC
Leistung (W)	1	2	2
Schutzart (IP)	54	54	54
Blinkintervall (%)	50	50	50
Stromkreisklasse	□	□	□
Betriebstemperatur (°C)	-20 ÷ +50		

Montage

- Die notwendigen Stromkabel verlegen.
 - Die Blinkleuchte öffnen **A** und unten im Sockel ein Loch bohren **B**.
 - Die von der Steuereinheit kommenden Kabel durch das Loch ziehen und den Blinkleuchtensockel am Pfeiler anbringen **C**, geeignete Schrauben und Dübel verwenden.
 - Die Drähte an der Blinkleuchtenplatine anschließen **D**.
 - Die Blinkleuchte schließen **E**.
- △ Bei WANDMONTAGE, siehe Montageanleitung von KiaroS **G**.

Das Produkt entspricht den geltenden Bezugsnormen.

ABBAU UND ENTSORGUNG - Die Bestandteile der Verpackung, (Papier, Kunststoff usw.) können mit dem normalen Hausmüll entsorgt werden. Die Bestandteile des Produkts (Metalle, Platinen, Batterien usw.) müssen getrennt gesammelt und entsorgt werden. Vor der Entsorgung, die am Montageort geltenden Vorschriften prüfen.

NICHT IN DIE UMWELT GELANGEN LASSEN!

DIE IN DER ANLEITUNG ENTHALTENEN ANGABEN KÖNNEN JEDERZEIT UND OHNE VORANKÜNDIGUNG GEÄNDERT WERDEN.

ALLE MASSANGABEN IN MM - SOFERN NICHT ANDERS ANGEZEIGT.

ESPAÑOL

Descripción

Luz intermitente de LED

Descripción de las partes

- ① Base del destellador
 - ② Tornillo de fijación de la calota (suministrado)
 - ③ Conexión para la antena
 - ④ Tarjeta del destellador
 - ⑤ Tornillos de fijación de la tarjeta (suministrados)
 - ⑥ LED
 - ⑦ Bornes de alimentación
 - ⑧ Calota del destellador
 - ⑨ Banda de protección
 - ⑩ KiaroS (OPCIONAL) - Soporte para montaje de superficie en 4 posiciones.
 - ⑪ Antena TOP-A433N / TOP-A862N (NO INCLUIDA).
- ⓘ Si no está presente en la automatización, prever un fusible protector de 630 mA.

Datos técnicos

Tipo	KLED		KLED24
Alimentación (V - 50/60 Hz)	120 AC	230 AC	24 AC/DC
Potencia (W)	1	2	2
Grado de protección (IP)	54	54	54
Intermitencia (%)	50	50	50
Clase de los circuitos	□	□	□
Temperatura de funcionamiento (°C)	-20 ÷ +50		

Instalación

- Preparar los cables necesarios para la alimentación.
 - Abrir el destellador **A** y taladrar la base por la parte inferior **B**.
 - Hacer pasar por el agujero los cables procedentes del cuadro y fijar la base del destellador al pilar **C** utilizando tornillos y tacos adecuados.
 - Conectar los hilos a la tarjeta del destellador **D**.
 - Cerrarlo de nuevo todo **E**.
- △ Si el montaje es en superficie, consúltense las instrucciones para la fijación de KiaroS **G**.

El producto es conforme a las Directivas de referencia vigentes.

PUESTA FUERA DE SERVICIO Y ELIMINACIÓN - Los componentes del embalaje del embalaje (cartón, plástico, etc.) se pueden considerar como residuos urbanos. Los componentes del producto (metales, tarjetas electrónicas, baterías, etc.) se tienen que desmontar y eliminar por separado. Para las modalidades de eliminación consúltense las normas vigentes en el lugar donde ha sido efectuada la instalación.

¡NO TIRAR AL MEDIOAMBIENTE!

LOS CONTENIDOS DEL MANUAL SON SUSCEPTIBLES DE MODIFICACIÓN EN CUALQUIER MOMENTO Y SIN OBLIGACIÓN DE PREVIO AVISO.

LAS MEDIDAS, SALVO INDICACIÓN CONTRARIA, SON EN MILÍMETROS.

NEDERLANDS

Beschrijving

Ledknipperlicht

Beschrijving van de onderdelen

- ① Basis van het knipperlicht
 - ② Bevestigingsschroef voor de kap (meegeleverd)
 - ③ Antenne-aansluiting
 - ④ Printplaat van het knipperlicht
 - ⑤ Bevestigingsschroeven voor de printplaat (meegeleverd)
 - ⑥ Led
 - ⑦ Aansluitklemmen voor de voeding
 - ⑧ Kap van het knipperlicht
 - ⑨ Beschermingsrand
 - ⑩ KiaroS (OPTIONEEL) - Steun voor muurmontage in 4 posities.
 - ⑪ Antenne TOP-A433N / TOP-A862N (NIET MEEGELEVERD).
- ⓘ Als er geen zekering in de automatisering zit, plaats er dan één van 630 mA.

Technische specificaties

Type	KLED		KLED24
Voeding (V - 50/60 Hz)	120 AC	230 AC	24 AC/DC
Vermogen (W)	1	2	2
IP-Beschermingsgraad	54	54	54
Inschakelduur %	50	50	50
Klasse circuits	□	□	□
Bedrijfstemperatuur (°C)	-20 ÷ +50		

Installatie

- Plaats de kabels die benodigd zijn voor de voeding.
 - Open het knipperlicht **A** en boor in de onderkant van de basis **B**.
 - Leid de kabels van de kast door de opening en bevestig met geschikte schroeven en pluggen de basis van het knipperlicht aan de kolom **C**.
 - Sluit de draden aan de printplaat van het knipperlicht aan **D**.
 - Sluit alles weer **E**.
- △ Raadpleeg voor montage aan de MUUR de instructies voor de bevestiging van KiaroS **G**.

Het product is conform de geldende toepasselijke richtlijnen.

ONTMANTLING EN AFVALVERWERKING - De verpakkingsonderdelen (karton, plastic, etc.) kunnen met het stedelijk afval worden verwerkt. De productonderdelen (metalen, printplaten, batterijen, etc.) moeten worden gescheiden. Raadpleeg voor de afvalverwerkingswijzen de geldende wetgeving in het land van installatie.

VERVUUL HET MILIEU NIET MET AFVAL!

DE INHOUD VAN DEZE HANDLEIDING KAN OP ELK OGENBLIK EN ZONDER VERPLICHTING TOT WAARSCHUWING VOORAF WORDEN GEWIJZIGD.

DE MATEN ZIJN, TENZIJ ANDERS VERMELD, IN MILLIMETERS.

PORTUGUÊS

Descrição

Lampejador a LED

Descrição de suas partes

- ① Base do lampejador
 - ② Parafuso de fixação da calota (fornecido)
 - ③ Conexão da antena
 - ④ Placa do lampejador
 - ⑤ Parafusos de fixação da placa (fornecidos)
 - ⑥ LED
 - ⑦ Terminais de alimentação
 - ⑧ Calota do lampejador
 - ⑨ Faixa de proteção
 - ⑩ KiaroS (OPCIONAL) - Suporte de montagem para parede em 4 posições.
 - ⑪ Antena TOP-A433N / TOP-A862N (NÃO INCLUIDA).
- ⓘ Se não presente na automatização, preveja um fusível de proteção de 630 mA.

Dados técnicos

Tipo	KLED		KLED24
Alimentação (V - 50/60 Hz)	120 AC	230 AC	24 AC/DC
Potência (W)	1	2	2
Grau de proteção (IP)	54	54	54
Trabalho intermitente (%)	50	50	50
Classe de circuitos	□	□	□
Temperatura de funcionamento (°C)	-20 ÷ +50		

Instalação

- Prepare os cabos necessários para a alimentação.
 - Abra o lampejador **A** e fure a base da parte inferior **B**.
 - Passe os cabos que chegam do quadro no furo e fixe a base do lampejador no pilar **C** usando parafusos e buchas apropriados.
 - Ligue os fios na placa do lampejador **D**.
 - Feche novamente tudo **E**.
- △ Se montado na PAREDE consulte as instruções para a fixação do KiaroS **G**.

O produto respeita as diretrizes de referência vigentes.

DESMANTELAMENTO E ELIMINAÇÃO - Os componentes da embalagem (papelão, plástico, etc.) são considerados resíduos sólidos urbanos. Os componentes do produto (metais, placas eletrônicas, baterias, etc.) devem ser separados e eliminados de forma diferenciada. Para as modalidades de eliminação, verifique a legislação vigente no local da instalação.

NÃO DEIXE NO MEIO AMBIENTE!

O CONTEÚDO DESTA MANUAL DEVE SER CONSIDERADO SUSCEPTÍVEL DE ALTERAÇÕES A QUALQUER MOMENTO SEM OBRIGAÇÃO DE PREVIO AVISO.

SE NÃO DIVERSAMENTE INDICADO, AS MEDIDAS SÃO EM MILÍMETROS.