

## Barreras viales automáticas

FA01609-ES

CE

EAC



**G3750            G3750X            G3751**  
**001G3750120            001G3750120A**

MANUAL DE INSTALACIÓN

ES Español

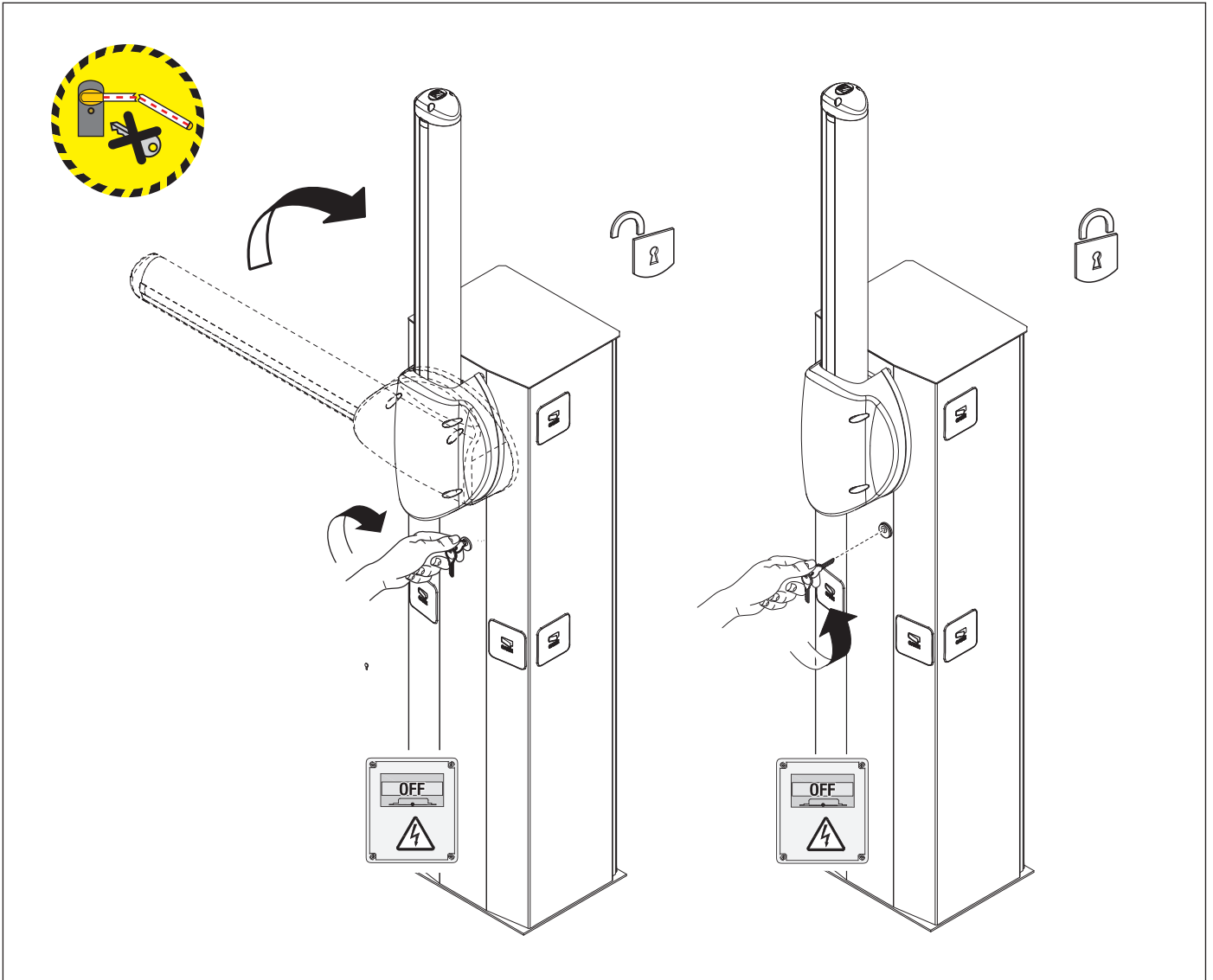


## DESBLOQUEO MANUAL

⚠ La operación de desbloqueo puede representar un peligro para el usuario, en caso de que las condiciones óptimas de fijación e integridad del mástil se hayan visto comprometidas por un accidente o por errores de montaje.

En estos casos, los muelles en tensión ya no garantizan el equilibrado del mástil que en fase de desbloqueo podría girar bruscamente.

⚠ El desbloqueo manual puede causar un movimiento descontrolado de la automatización debido a fallos mecánicos o a una condición de desequilibrio.

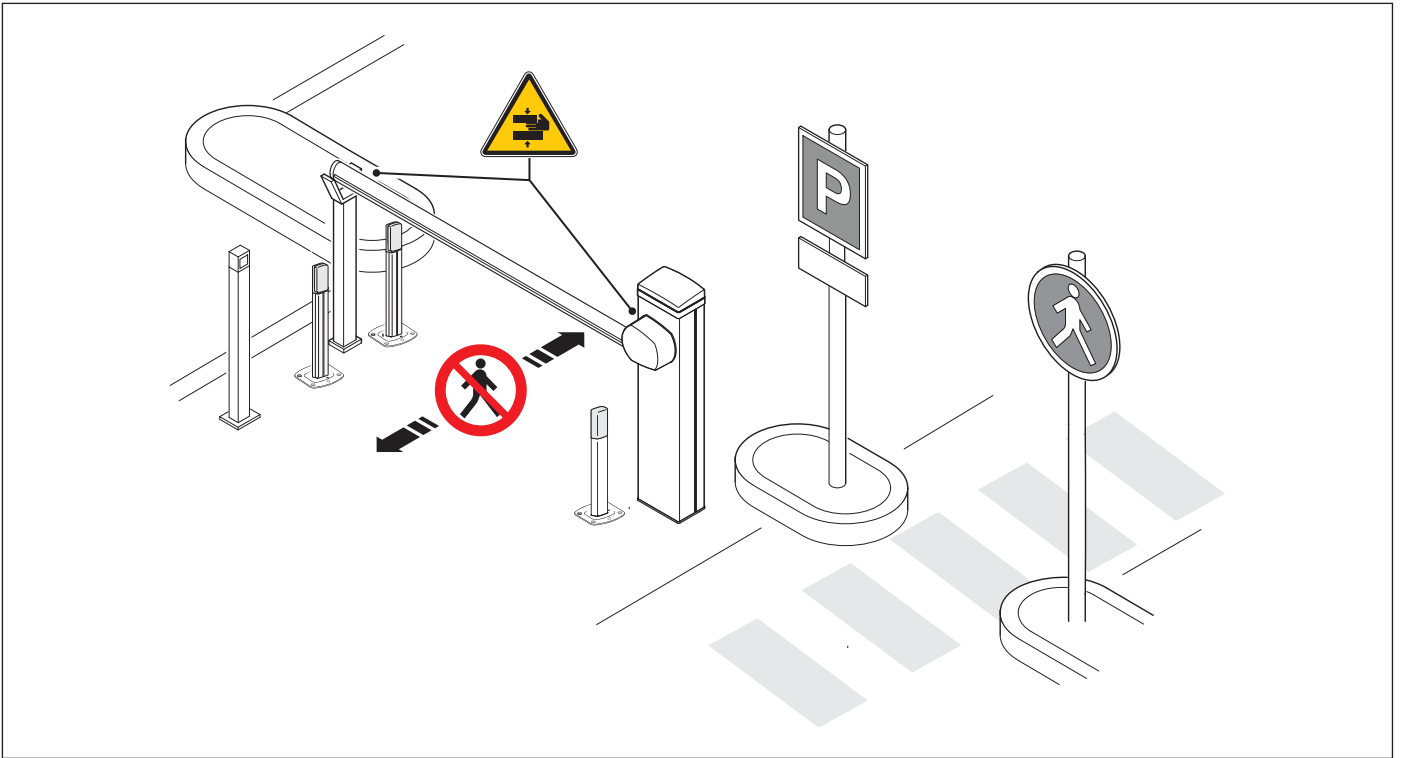


**⚠ Instrucciones de seguridad importantes.**

**⚠ Es necesario seguir íntegramente las instrucciones, ya que una instalación incorrecta puede provocar lesiones graves.**

**⚠ Antes de continuar, leer también las advertencias generales para el usuario.**

El producto debe destinarse exclusivamente al uso para el cual ha sido expresamente diseñado y cualquier uso diferente se debe considerar peligroso. • El fabricante no puede ser considerado responsable frente a daños causados por usos indebidos, erróneos e irracionales. • El producto objeto de este manual, con arreglo a la Directiva de Máquinas 2006/42/CE se debe considerar como una cuasi máquina. • La cuasi máquina es un conjunto que constituye casi una máquina, pero que no puede realizar por sí solo una aplicación determinada. • Las cuasi máquinas están destinadas únicamente a ser incorporadas a, o ensambladas con, otras máquinas, u otras cuasi máquinas o equipos, para formar una máquina propiamente dicha con arreglo a la Directiva de Máquinas 2006/42/CE. • La instalación final tiene que ser conforme a la Directiva de máquinas 2006/42/CE y a las normas europeas de referencia vigentes. • El fabricante rechaza cualquier responsabilidad en caso de utilizar productos no originales; esto también conlleva la anulación de la garantía. • Todas las operaciones indicadas en este manual tienen que ser efectuadas exclusivamente por personal experto y cualificado, ajustándose plenamente a las normas vigentes. • La preparación de los cables, la colocación, la conexión y las pruebas se tienen que efectuar siguiendo las reglas de la técnica y de conformidad con las normas y las leyes vigentes. • Durante todas las fases de la instalación es necesario cerciorarse de que se actúe con la corriente eléctrica cortada. • Comprobar que el rango de temperaturas indicado sea adecuado para el lugar donde se realiza la instalación. • Cerciorarse de que la apertura de la barrera automática no provoque situaciones de peligro. • No instalar la automatización en lugares en subida o bajada (no horizontales). • No montar la automatización sobre elementos que puedan doblarse. Si es necesario, añadir refuerzos adecuados en los puntos de fijación. • Asegurarse de que, en el lugar previsto para la instalación, el producto no reciba chorros de agua directos (regadores, hidrolavadoras, etc.). • En la red de alimentación y conforme a las reglas de instalación, es necesario montar un adecuado dispositivo de desconexión omnipolar, que permita una desconexión completa en las condiciones de la categoría de sobretensión III. • Delimitar adecuadamente toda la zona para impedir el acceso a personas no autorizadas, en particular a menores y niños. • En caso de movimiento manual, prever una persona por cada 20 kg que se deben levantar; en caso de movimiento no manual, utilizar medios adecuados para el izaje adecuados para poder actuar con toda seguridad. • Durante las fases de fijación, la automatización podría ser inestable y volcarse. Tener cuidado en no apoyarse hasta que se complete su fijación. • Se recomienda utilizar protecciones adecuadas para evitar posibles peligros mecánicos debidos a la presencia de personas en el radio de acción de la automatización. • Los cables eléctricos deben pasar a través de tuberías, canaletas y pasacables con el fin de garantizar una protección adecuada contra los daños mecánicos. • Asegurarse de que los elementos mecánicos en movimiento estén a una distancia adecuada del cableado realizado. • Los cables eléctricos no deben entrar en contacto con partes que puedan calentarse durante el funcionamiento (por ejemplo, el motor y el transformador). • Todos los mandos fijos deben ser claramente visibles después de la instalación, en una posición que permita ver directamente la parte guiada, pero alejados de las partes en movimiento. En caso de mandos de acción mantenida, se deben instalar a una altura mínima de 1,5 m del suelo, y no deben ser accesibles para el público. • Para pasos útiles de más de 3 m es obligatorio utilizar un apoyo fijo para sostener el mástil. • Si no se encuentra presente, aplicar una etiqueta permanente que describa cómo usar el mecanismo de desbloqueo manual cerca del elemento de accionamiento correspondiente. • Comprobar que la automatización haya sido regulada adecuadamente y que los dispositivos de seguridad y de protección, así como el desbloqueo manual, funcionen correctamente. • Antes de la entrega al usuario, verificar la conformidad de la instalación a las normas armonizadas y a los requisitos esenciales de la Directiva de Máquinas 2006/42/CE. • Se tienen que señalar posibles riesgos residuales por medio de adecuados pictogramas colocados bien a la vista, y dichos riesgos se tienen que comunicar al usuario final. • Al completar la instalación, poner bien a la vista la placa de identificación de la máquina. • Si el cable de alimentación presenta desperfectos, es necesario sustituirlo, y esto puede hacerlo el fabricante o el servicio técnico autorizado o, en cualquier caso, personal debidamente cualificado, con vistas a evitar cualquier riesgo. • Guardar este manual dentro del expediente técnico junto con los manuales de los otros dispositivos utilizados para realizar la instalación de automatización. • Se recomienda entregar al usuario final todos los manuales de uso de los productos que componen la máquina final. • El producto, en el embalaje original del fabricante, puede transportarse solo en espacios cerrados (vagones de tren, contenedores de mercancías, vehículos cerrados). • En caso de mal funcionamiento del producto, dejar de utilizarlo y ponerse en contacto con el servicio de atención al cliente en la dirección <https://www.came.com/global/en/contact-us> o en el número de teléfono indicado en la web. • La fecha de fabricación se indica en el lote de producción impreso en la etiqueta del producto. Si es necesario, ponerse en contacto con la empresa en la dirección <https://www.came.com/global/en/contact-us>. • Las condiciones generales de venta figuran en las listas de precios oficiales de Came.



 Peligro de atrapamiento de las manos.

 Prohibido transitar.

### PUESTA FUERA DE SERVICIO Y ELIMINACIÓN

CAME S.p.A. implementa en sus establecimientos un Sistema de Gestión Medioambiental certificado y conforme a la norma UNI EN ISO 14001, garantizando así el respeto y la protección del medio ambiente. CAME considera que la protección del medio ambiente es una de las bases fundamentales del desarrollo de sus estrategias operativas y de mercado; por esto les pedimos que contribuyan también ustedes a dicha protección siguiendo unas breves recomendaciones en materia de eliminación de residuos:

#### ELIMINACIÓN DEL EMBALAJE

Los elementos del embalaje (cartón, plástico, etc.) se pueden considerar como residuos sólidos urbanos y pueden eliminarse sin ninguna dificultad, efectuando simplemente su separación para el posterior reciclaje.

Antes de actuar siempre es conveniente consultar las normas específicas vigentes en el lugar donde se efectuará la instalación.

¡NO TIRAR AL MEDIO AMBIENTE!

#### ELIMINACIÓN DEL PRODUCTO

Nuestros productos están realizados con materiales diferentes. La mayor parte de ellos (aluminio, plástico, hierro, cables eléctricos) se pueden considerar como residuos sólidos urbanos. Pueden reciclarse mediante la recogida y la eliminación selectiva en los centros autorizados.

Otros elementos (tarjetas electrónicas, baterías de los emisores, etc.) podrían contener sustancias contaminantes.

Por consiguiente, se deben quitar de los equipos y entregar a empresas autorizadas para su recuperación o eliminación.

Antes de actuar siempre es conveniente consultar las normas específicas vigentes en el lugar donde se efectuará la eliminación.


¡NO TIRAR AL MEDIO AMBIENTE!

## DATOS E INFORMACIÓN SOBRE EL PRODUCTO

### Explicación

 Este símbolo indica las partes que se deben leer con atención.

 Este símbolo indica las partes relacionadas con la seguridad.

 Este símbolo indica lo que hay que comunicar al usuario.

Las medidas, salvo que se indique lo contrario, están indicadas en milímetros.

### Descripción

001G3750

Barrera de acero galvanizado y pintado con predisposición para accesorios.

001G3750X

Barrera de acero galvanizado y pintado RAL personalizado, con predisposición para accesorios.

001G3751

Barrera de acero AISI 304 satinado con predisposición para accesorios.

001G3750120


Barrera de acero galvanizado y pintado con predisposición para accesorios.

001G3750120A

Barrera de acero galvanizado y pintado RAL 9016 preparada para accesorios.

### Uso previsto

La solución ideal para uso en comunidades de vecinos y en el sector industrial.

 Se prohíben una instalación o un uso diferentes de lo indicado en este manual.

### Límites de utilización

MODELOS	G3750	G3750X	G3751	G3750120	G3750120A
Anchura máx. paso útil (m)	3,75	3,75	3,75	3,75	3,75

### Datos técnicos

MODELOS	G3750	G3750X	G3751	G3750120	G3750120A
Alimentación (V - 50/60 Hz)	230 CA	230 CA	230 CA	120 CA	120 CA
Alimentación del motor (V)	24 CC	24 CC	24 CC	24 CC	24 CC
Potencia (W)	300	300	300	300	300
Corriente absorbida (A)	15 Máx.	15 Máx.	15 Máx.	15 Máx.	15 Máx.
Color	2004	RAL X	-	2004	9016
Temperatura de funcionamiento (°C)	-20 ÷ +55	-20 ÷ +55	-20 ÷ +55	-20 ÷ +55	-20 ÷ +55
Temperatura de almacenamiento (°C)*	-25 ÷ +45	-25 ÷ +45	-25 ÷ +45	-25 ÷ +45	-25 ÷ +45
Par (Nm)	200	200	200	200	200
Tiempo de apertura a 90° (s)	3 ÷ 6	3 ÷ 6	3 ÷ 6	3 ÷ 6	3 ÷ 6
Intermitencia/Funcionamiento (%)	SERVICIO INTENSIVO	SERVICIO INTENSIVO	SERVICIO INTENSIVO	SERVICIO INTENSIVO	SERVICIO INTENSIVO
Grado de protección (IP)	54	54	54	54	54
Vida media (ciclos)**	1.000.000	1.000.000	1.000.000	1.000.000	1.000.000

(\*) Antes de la instalación, el producto debe mantenerse a temperatura ambiente en caso de almacenamiento o transporte a temperaturas muy bajas o muy altas.

(\*\*) La duración indicada de la vida media del producto debe interpretarse como un dato de carácter meramente indicativo y estimado considerando condiciones de uso normales, así como una instalación y un mantenimiento correctos del producto, de acuerdo con las instrucciones del manual técnico de CAME. Además, dicho dato depende también de otros factores variables, como, entre otros, las condiciones climáticas y ambientales. La vida media del producto no debe confundirse con la garantía del producto.

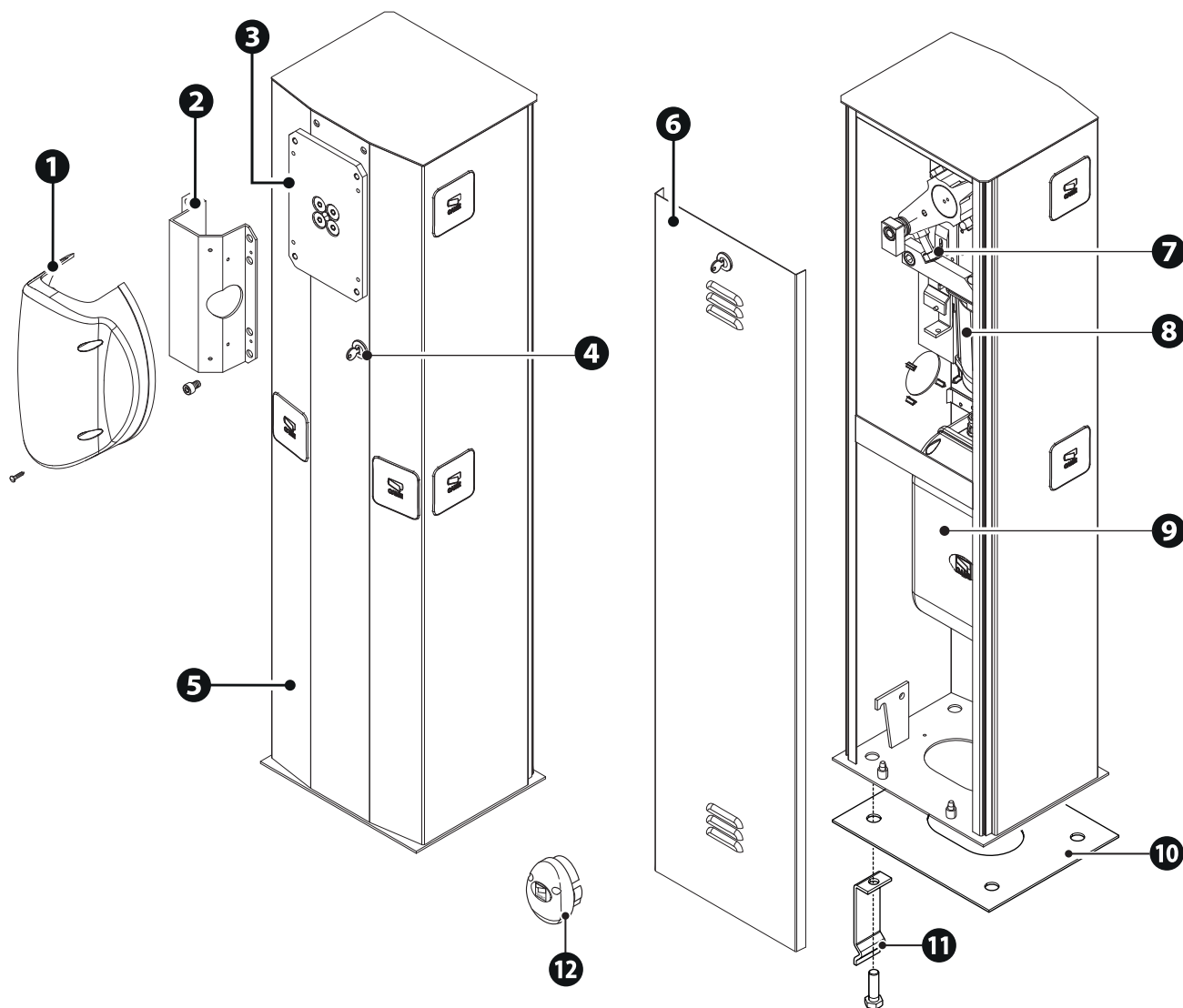
### Tabla de los fusibles

MODELOS	G3750	G3750X	G3751	G3750120	G3750120A
Fusible de línea	1,6 A-F	1,6 A-F	1,6 A-F	3,15 A-F	3,15 A-F
Fusible de accesorios	2 A-F	2 A-F	2 A-F	2 A-F	2 A-F
Fusible de tarjeta electrónica	1 A-F	1 A-F	1 A-F	1 A-F	1 A-F

## Descripción de las partes

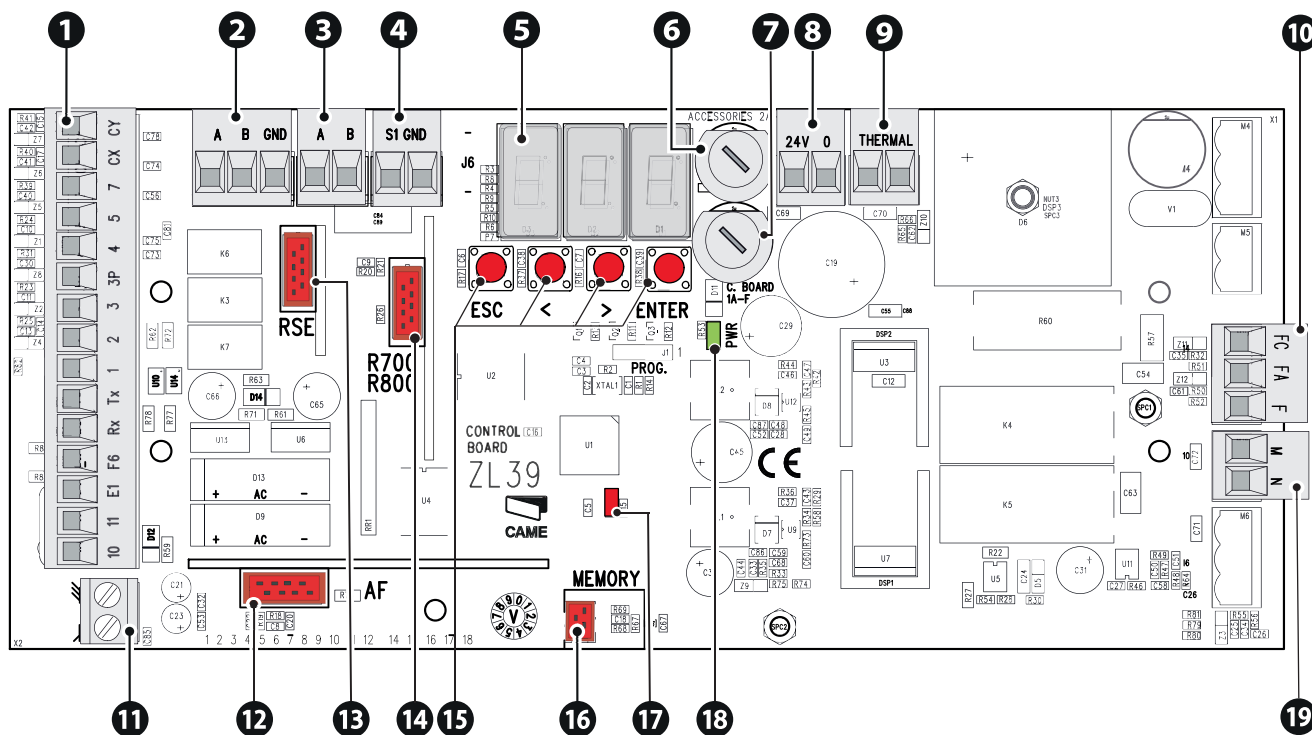
### Barrera

- 1 Cobertura anticorte
- 2 Eganche del mástil
- 3 Placa de fijación del mástil
- 4 Cerradura para el desbloqueo
- 5 Armario
- 6 Tapa de inspección
- 7 Topes mecánicos
- 8 Motorreductor
- 9 Cuadro de mando
- 10 Placa de anclaje
- 11 Grapas de anclaje
- 12 Tapón de cierre para el perfil del mástil G03750

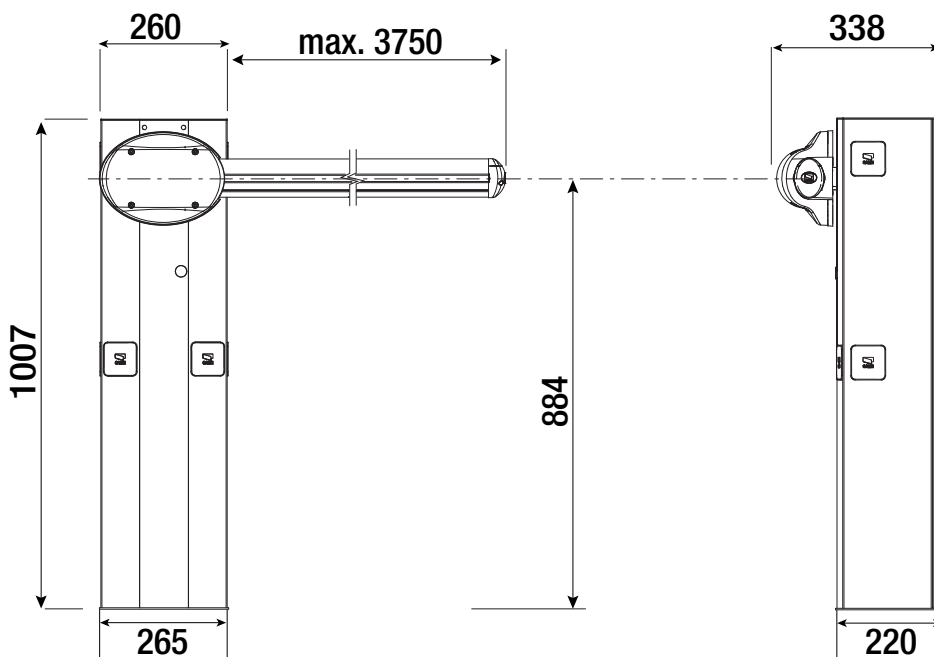


## Tarjeta electrónica ZL39B

- ❶ Bornero para conectar los dispositivos de mando y de seguridad
- ❷ Bornero asociado al conector RSE para conexión para funcionamiento combinado, casquillo o CRP
- ❸ Bornero para conectar el selector de teclado
- ❹ Bornero para conectar el selector transponder
- ❺ Pantalla
- ❻ Fusible para los accesorios
- ❼ Fusible para la tarjeta electrónica
- ❽ Bornero para la conexión del transformador
- ❾ Bornero para la conexión de la protección térmica del transformador
- ❿ Bornero para microinterruptores de final de carrera
- ⓫ Bornero para la conexión de la antena
- ⓬ Conector para tarjeta de radiofrecuencia con empalme (AF)
- ⓭ Conector para tarjeta RSE
- ⓮ Conector para tarjeta de decodificación R700 o R800
- ⓯ Teclas para la programación
- ⓰ Conector para tarjeta Memory Roll
- ⓱ LED indicador de estado de programación
- ⓲ LED indicador de tensión presente
- ⓳ Bornero para la alimentación del motor




## Medidas




## Tipos de cables y espesores mínimos

Longitud del cable (m)	hasta 20	de 20 a 30
Alimentación 230 V CA	3G x 1,5 mm <sup>2</sup>	3G x 2,5 mm <sup>2</sup>
Alimentación 120 V CA	3G x 1,5 mm <sup>2</sup>	3G x 2,5 mm <sup>2</sup>
Luz intermitente 24 V CA/CC	2 x 1 mm <sup>2</sup>	2 x 1 mm <sup>2</sup>
Fotocélulas TX	2 x 0,5 mm <sup>2</sup>	2 x 0,5 mm <sup>2</sup>
Fotocélulas RX	4 x 0,5 mm <sup>2</sup>	4 x 0,5 mm <sup>2</sup>
Electrobloqueo 24 V CC	2 x 1 mm <sup>2</sup>	2 x 1 mm <sup>2</sup>
Dispositivos de mando	*n° x 0,5 mm <sup>2</sup>	*n° x 0,5 mm <sup>2</sup>


\*N° = véanse las instrucciones de montaje del producto - Atención: la sección del cable es solo indicativa porque varía en función de la potencia del motor y de la longitud del cable.

 Para conectar la antena, utilizar un cable de tipo RG58 (aconsejado para hasta 5 m).

 Para una instalación en ambiente exterior, utilizar cables con propiedades al menos equivalentes a las de tipo H05RN-F (con designación 60245 IEC 57).

 Para una instalación en ambiente interior, utilizar cables con propiedades al menos equivalentes a las de tipo H05VV-F (designación según la norma 60227 IEC 53).

 Si los cables tienen una longitud distinta con respecto a la prevista en la tabla, hay que determinar la sección de los cables en función de la absorción efectiva de los dispositivos conectados y según lo establecido por la normativa CEI EN 60204-1.

 En caso de conexiones que prevean varias cargas en la misma línea (secuenciales), se debe volver a considerar el dimensionamiento en función de la absorción y de las distancias efectivas. Para las conexiones de productos no previstos en este manual, consultar la documentación adjuntada a dichos productos.

 Para la conexión para funcionamiento combinado y CRP, utilizar un cable de tipo UTP CAT5. 1000 metros de longitud máxima.



## INSTALACIÓN

Las siguientes ilustraciones son solo ejemplos, ya que el espacio para fijar la automatización y los accesorios cambia dependiendo de la zona donde se efectúa la instalación. El instalador debe escoger la solución más adecuada según las exigencias.

En caso de movimiento manual, prever una persona por cada 20 kg que se deben levantar; en caso de movimiento no manual, utilizar medios adecuados para el izaje adecuados para poder actuar con toda seguridad.

Durante las fases de fijación, la automatización podría ser inestable y volcarse. Tener cuidado en no apoyarse hasta que se complete su fijación.

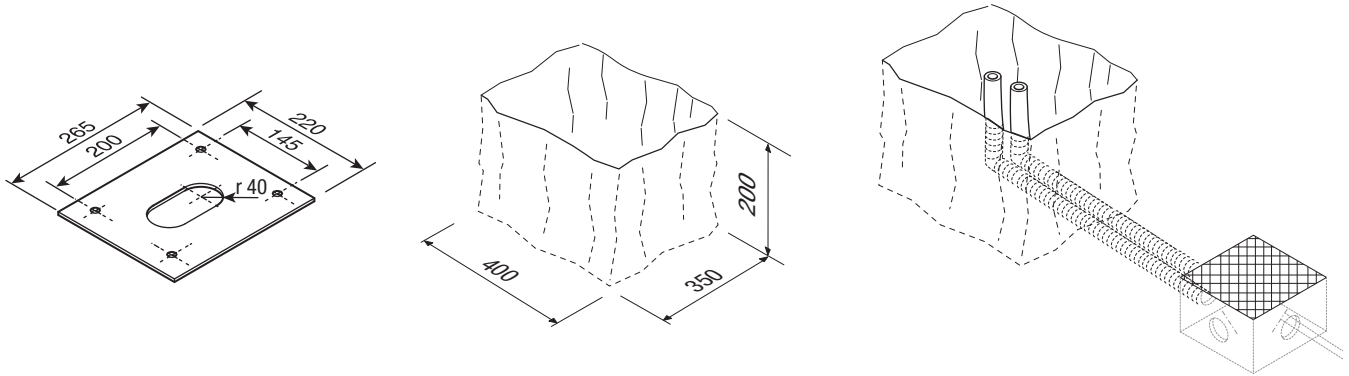
### Operaciones preliminares

Si el pavimento presente no permite fijar el dispositivo de una forma sólida y estable, es necesario preparar una plataforma de cemento.

Excavar el hoyo para el encofrado.

Preparar los tubos corrugados necesarios para las conexiones procedentes del pocillo de derivación.

El número de tubos depende del tipo de instalación y de los accesorios previstos.

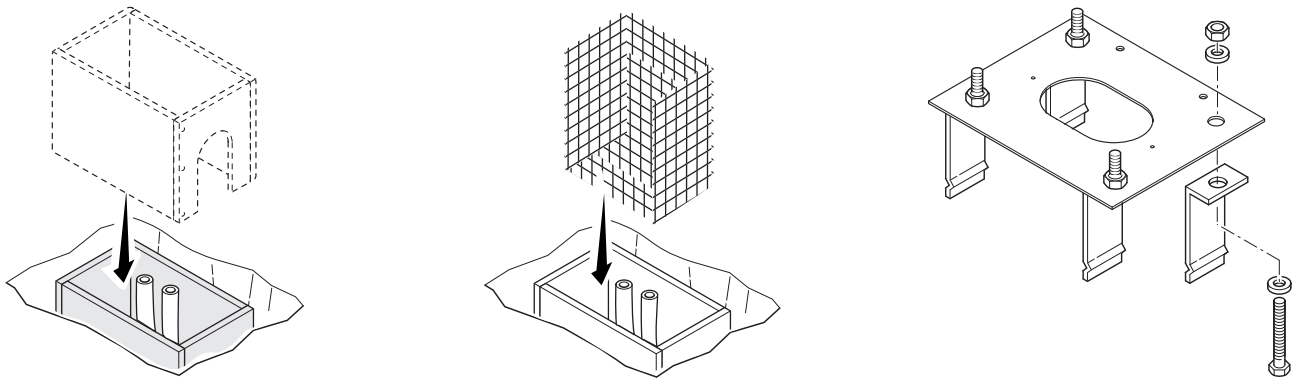


### Colocación de la placa de fijación

Preparar un encofrado de dimensiones mayores que la placa de fijación.

Introducir una rejilla de hierro en el encofrado para armar el cemento.

Acoplar las grapas de anclaje a la placa.



Introducir la placa de fijación en la rejilla de hierro.

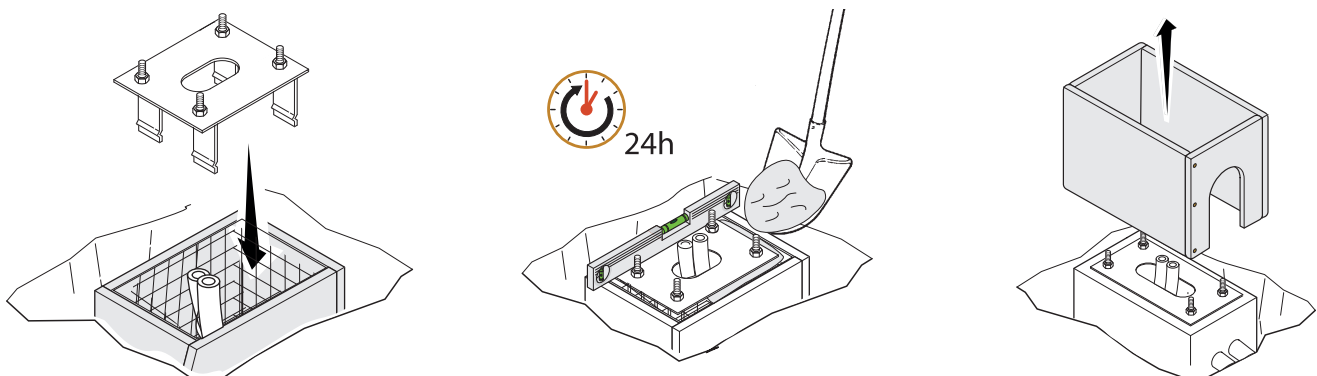
Los tubos deben pasar a través de los orificios previstos.

Llenar el encofrado con cemento.

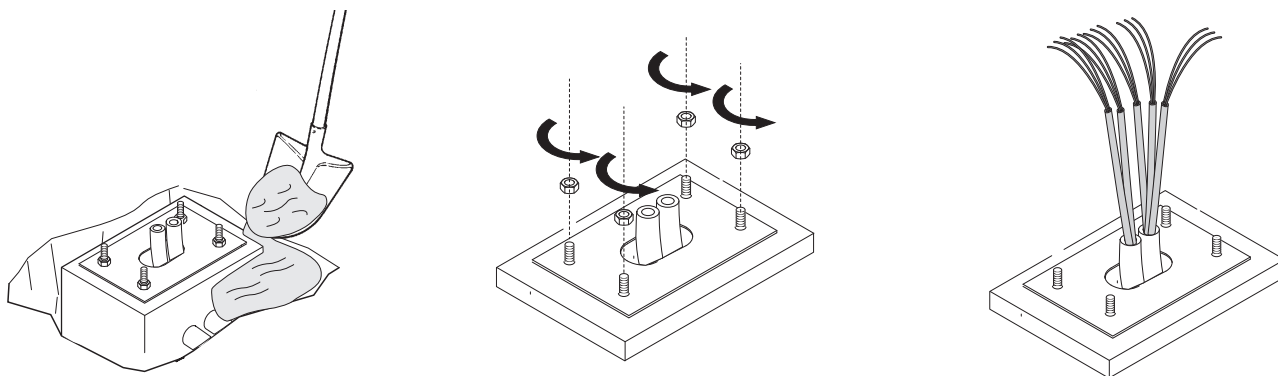
La placa debe estar perfectamente horizontal y con toda la rosca de los tornillos en la superficie.

Esperar hasta que el cemento se solidifique, 24 horas como mínimo.

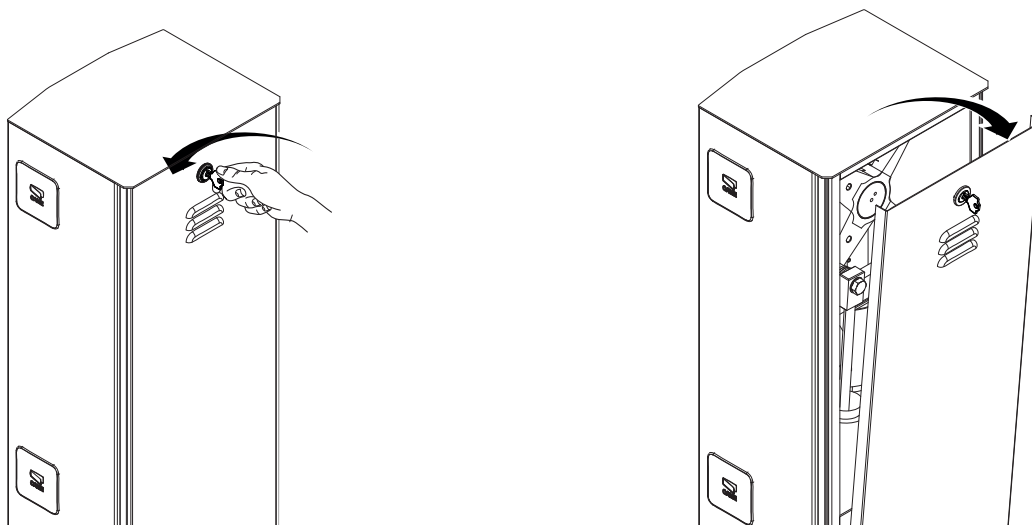
Quitar el encofrado.



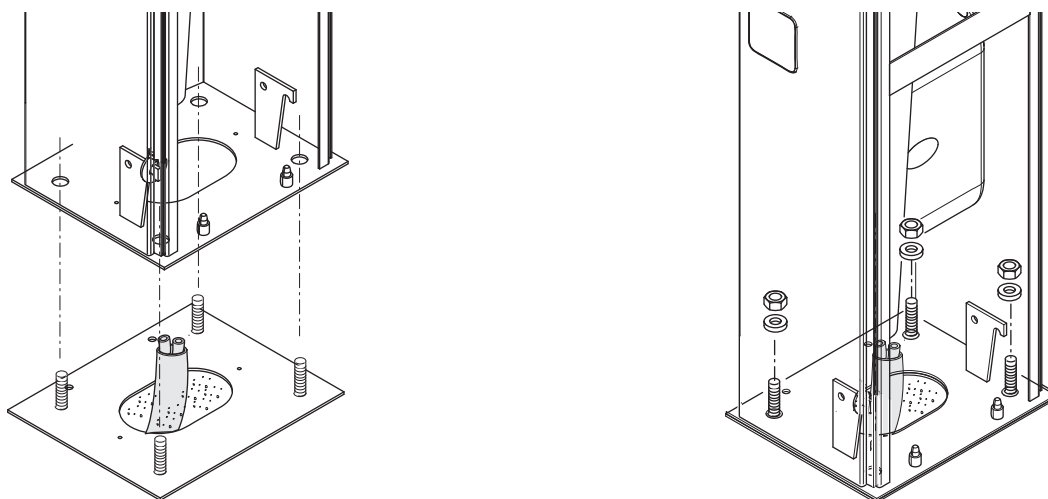
Llenar de tierra el hoyo alrededor del bloque de cemento.  
Quitar las tuercas de los tornillos.  
Introducir los cables eléctricos en los tubos hasta que salgan unos 600 mm.



## Preparación de la barrera

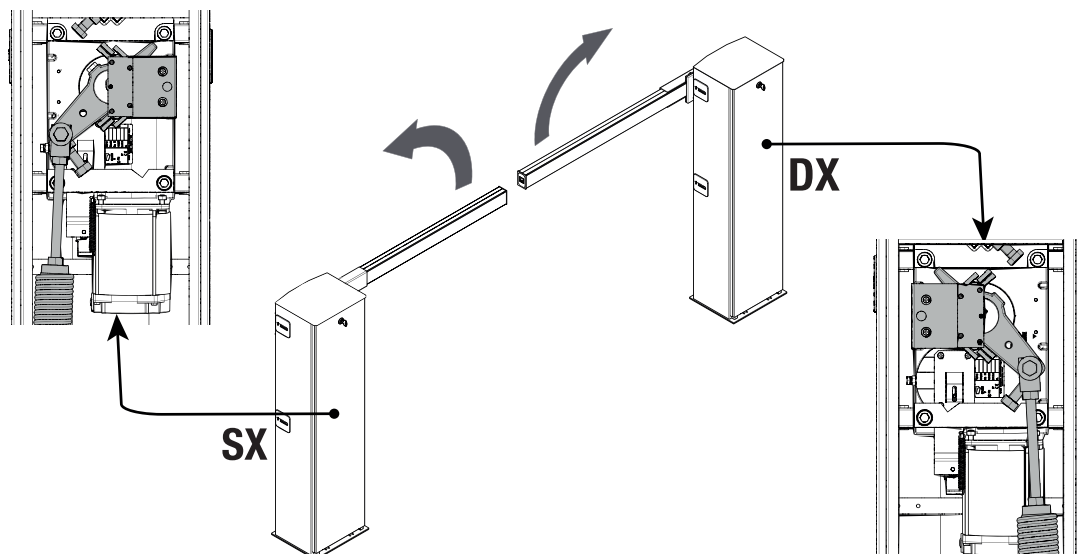


## Anclaje de la barrera



## Cambio de la dirección de apertura del mástil

La barrera está predispuesta para instalarla a la izquierda.



Si el mástil ya está montado, girarlo hasta la posición vertical y quitarlo.

Es necesario desbloquear el motorreductor con la llave prevista para realizar el procedimiento de cambio del sentido de apertura del mástil.

1 Extraer la placa portamico, los topes mecánicos y la placa de fijación del mástil. Aflojar el muelle de equilibrado y desengancharlo del soporte de fijación.

2 Girar 90° el brazo del motorreductor.

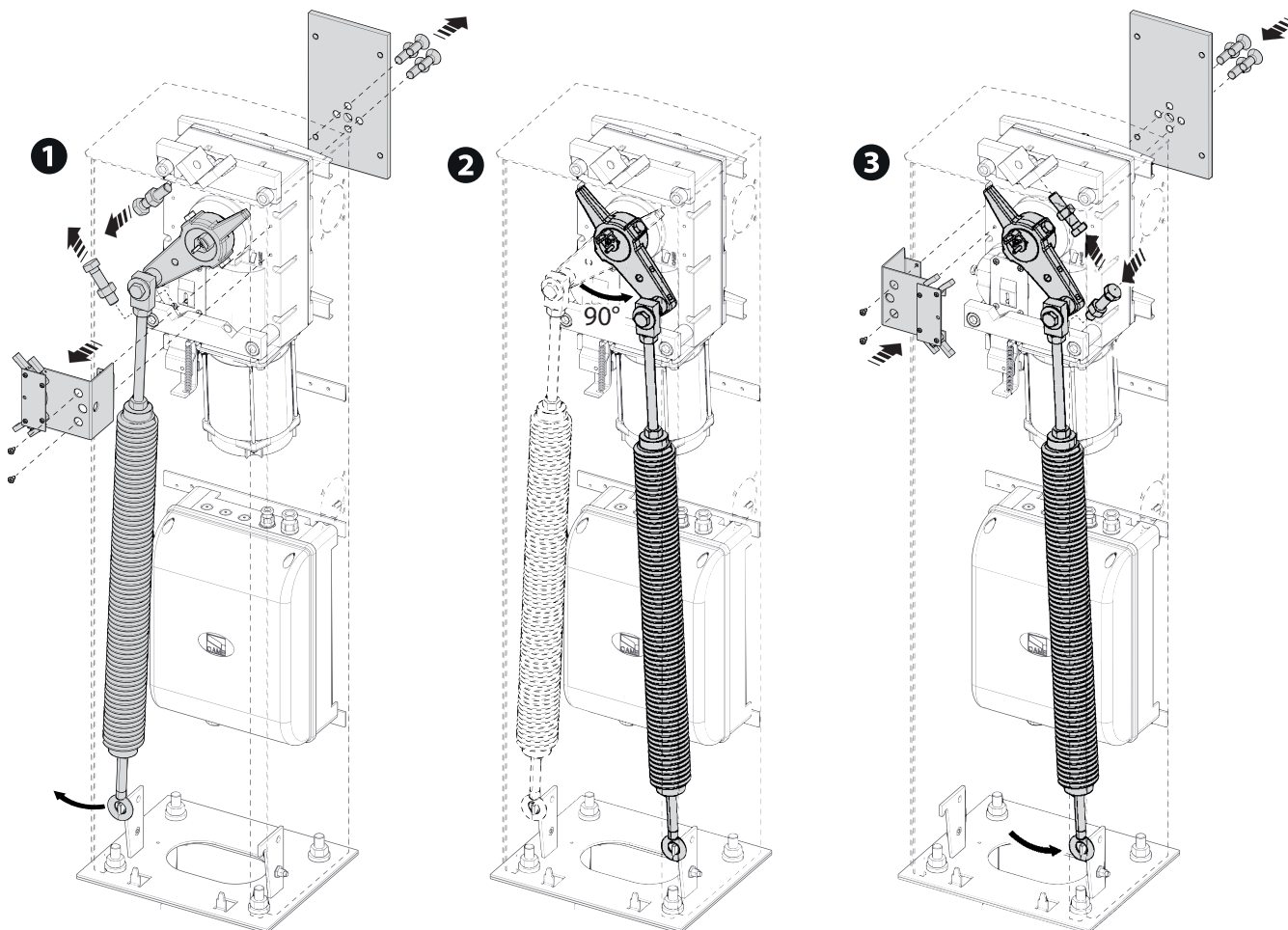
- Girar en sentido antihorario para convertir la apertura de izquierda a derecha.

- Girar en sentido horario para convertir la apertura de derecha a izquierda.

3 Bloquear el motorreductor y montar los topes mecánicos en la parte opuesta. Montar de nuevo la placa de fijación del mástil utilizando sellador de roscas en los tornillos. Montar la placa portamico y volver a enganchar el muelle mecánico.

Invertir los cables de conexión de los microinterruptores de final de carrera (FC - FA) y las fases del motor (M - N) en el cuadro eléctrico.

Con la barrera ya instalada, repetir las operaciones de equilibrado del mástil y determinación de los puntos de final de carrera con finales de carrera mecánicos.

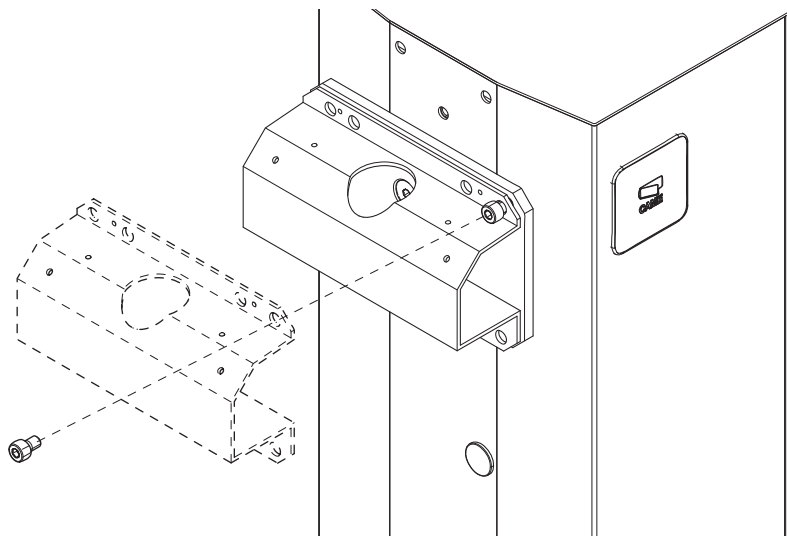


## Montaje del mástil

Montar el cubre-enganche del mástil en la placa de fijación con un solo tornillo.

Dejar el tornillo levemente aflojado para facilitar la colocación del mástil.

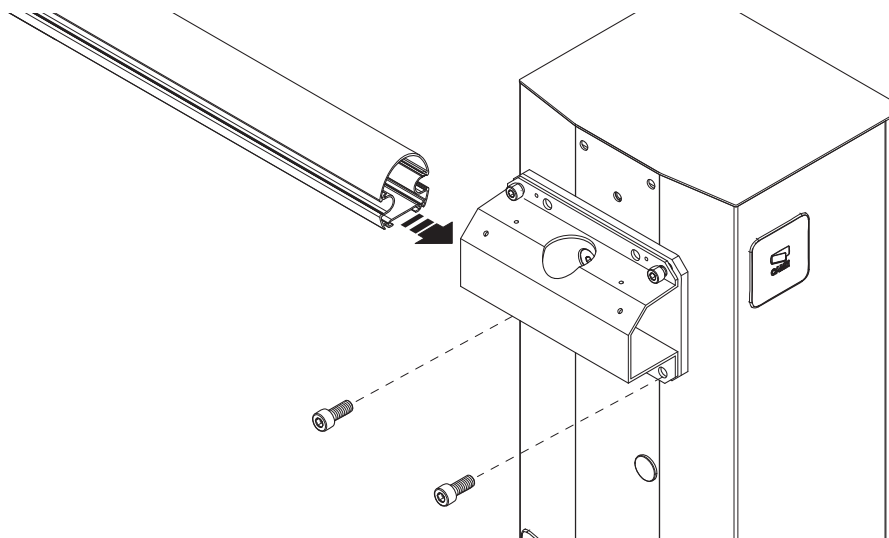
 Fijar la pestaña y la placa intermedia SOLO DESPUÉS de instalar la TIRA DE LUCES LED (si procede).



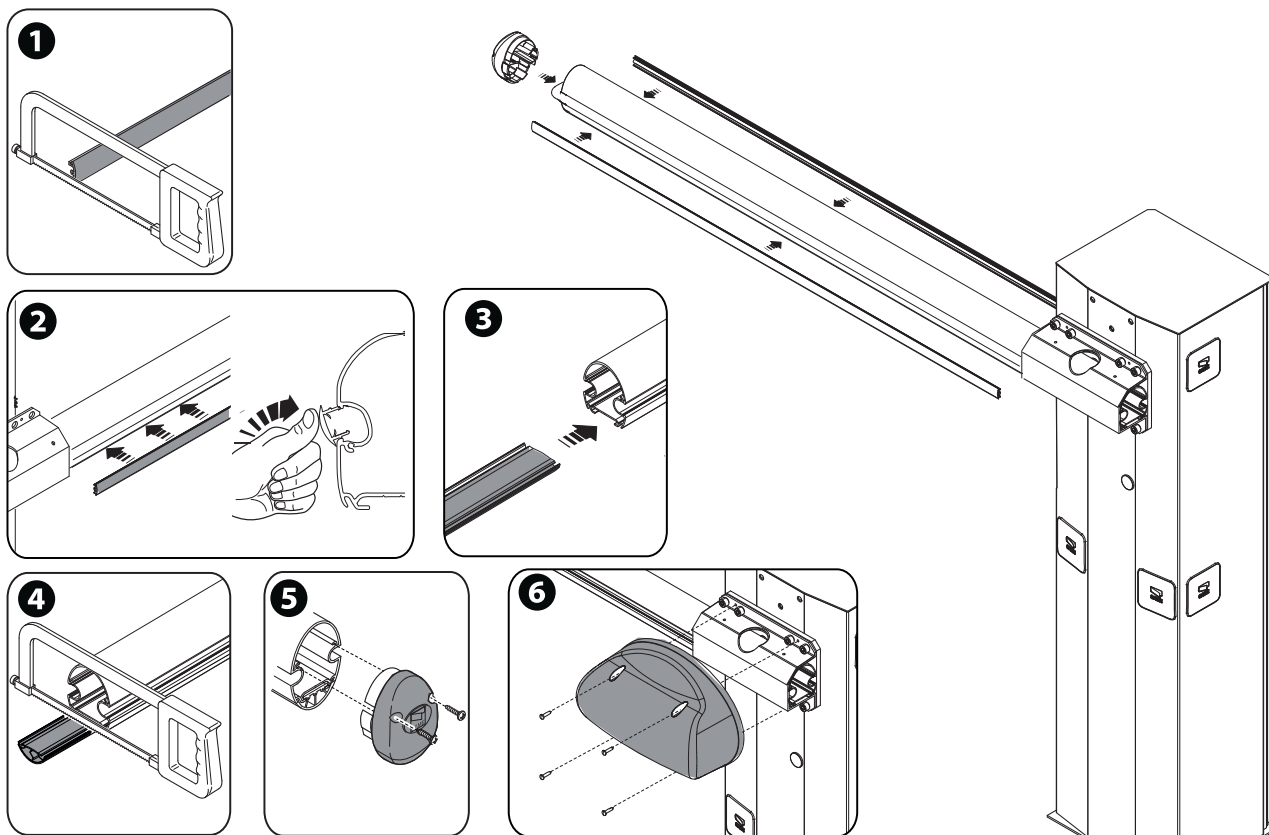
### Mástil G03750

Introducir el mástil en la pestaña de fijación.

Fijar el mástil con los tornillos.



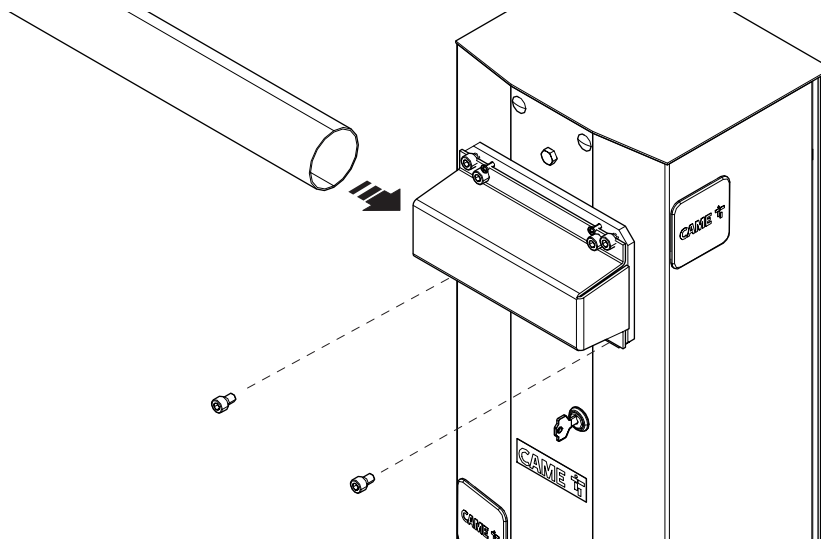
- 1 Cortar los perfiles cubre-ranura a la misma medida que la ranura del mástil menos 10 milímetros.
- 2 Introducir los perfiles cubre-ranura en las canaladuras a ambos lados del mástil.
- 3 Introducir el perfil de caucho contra los golpes en la canaladura correspondiente.
- 4 Cortar la parte sobrante del perfil.
- 5 Fijar la tapa de cierre del mástil con los tornillos adecuados.
- 6 Introducir la cobertura protectora anticorte en el cubre-enganche del mástil y sujetarla con los tornillos suministrados.



### Mástil G0402

Introducir el mástil en la pestaña de fijación.(001 G0405)

Fijar el mástil con los tornillos.

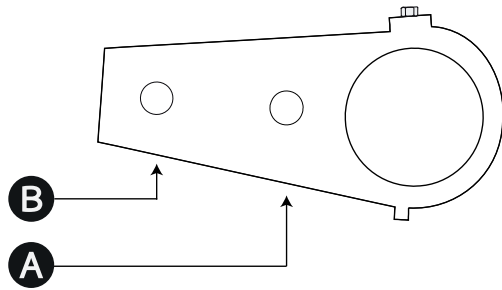


 Realizar el montaje de la tapa de protección anticorte y de la tapa de cierre del mástil de la manera descrita anteriormente.

## Elección del muelle de equilibrado y del orificio de fijación

 Por mástil simple, se entiende el mástil incluidos cubre-ranura, tapa y perfil de caucho.

 Para pasos útiles de más de 3 m es obligatorio utilizar un apoyo para el mástil (fijo o móvil).



### Mástil G03750

 Utilizar el orificio B para fijar el muelle de equilibrado.

Muelle 001G02040 Ø 40 mm

Muelle 001G04060 Ø 50 mm

Muelle 001G06080 Ø 55 mm

Paso útil (m)	1,5 < 1,75	1,75 < 2,25	2,25 < 2,75	2,75 < 3,25	3,25 < 3,5	3,5 < 3,75
Mástil con perfil a prueba de choques	1	1	1	2	2	3
Mástil con perfil a prueba de choques y cordón luminoso (001G028401)	1	1	2	2	2	3
Mástil con rastrillera (001G0465)	1	2	2	3	3	
Mástil con cordón luminoso (001G028401) y rastrillera (001G0465)	1	2	2	3	3	
Mástil con perfil a prueba de choques y apoyo móvil (001G02808)	1	2	2	3		
Mástil con perfil a prueba de choques, cordón luminoso (001G028401) y apoyo móvil (001G02808)	1	2	2	3		

 El apoyo fijo (001G02807) se debe utilizar obligatoriamente para paso útil de más de 3 metros.

 El apoyo móvil 001G02808 y la rastrillera 001G0465 no se pueden utilizar juntos.

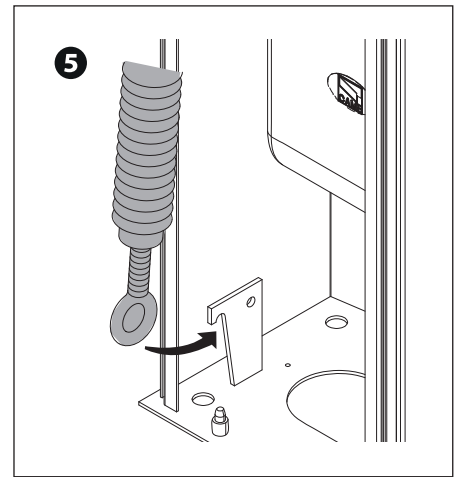
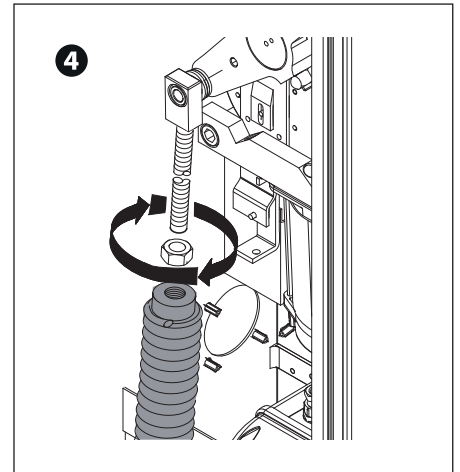
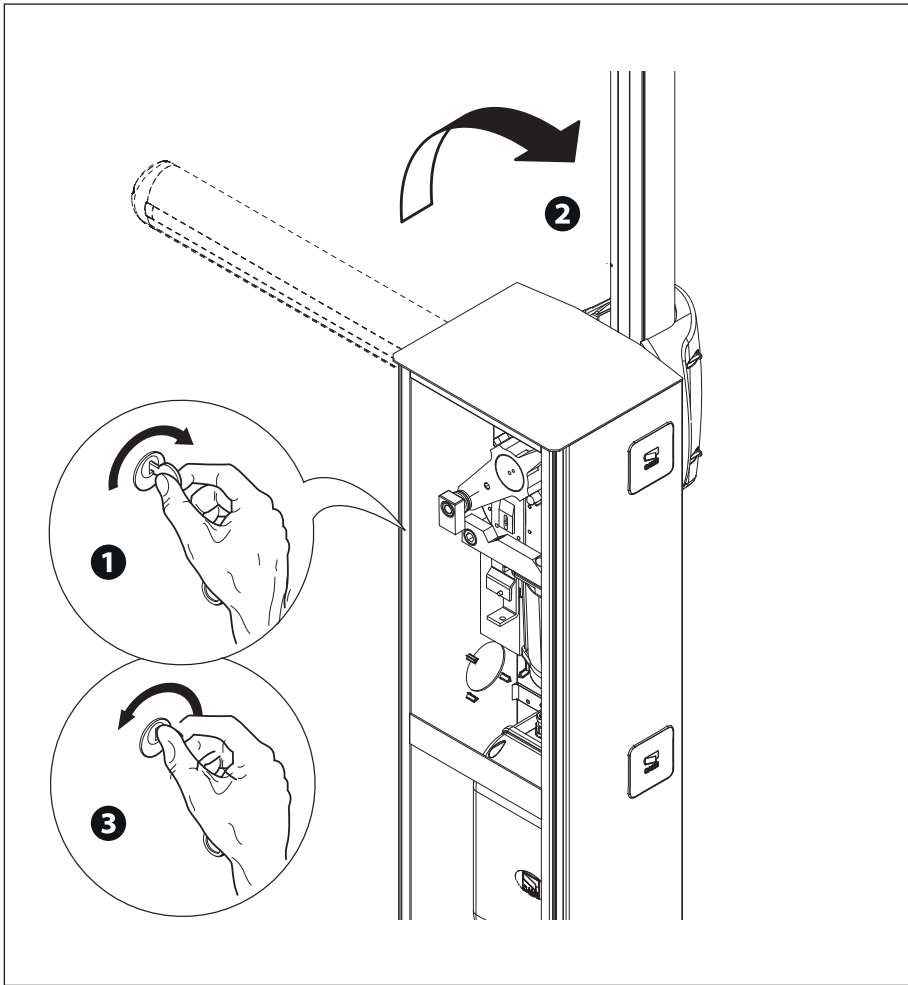
### Mástil G0402

 Utilizar el muelle 001G04060 Ø 50 mm

Paso útil (m)	1,5 < 2,0	2,0 < 2,5	2,5 < 3,5	3,5 < 3,75
Mástil	A	A	A	B
Mástil con rastrillera (001G0465)	A	A		

## Montaje del muelle de equilibrado

- 1 Desbloquear el motorreductor.
- 2 Poner vertical el mástil
- 3 Bloquear el motorreductor
- 4 Atornillar el muelle al perno de anclaje.
- 5 Enganchar el tirante de anilla al estribo de anclaje



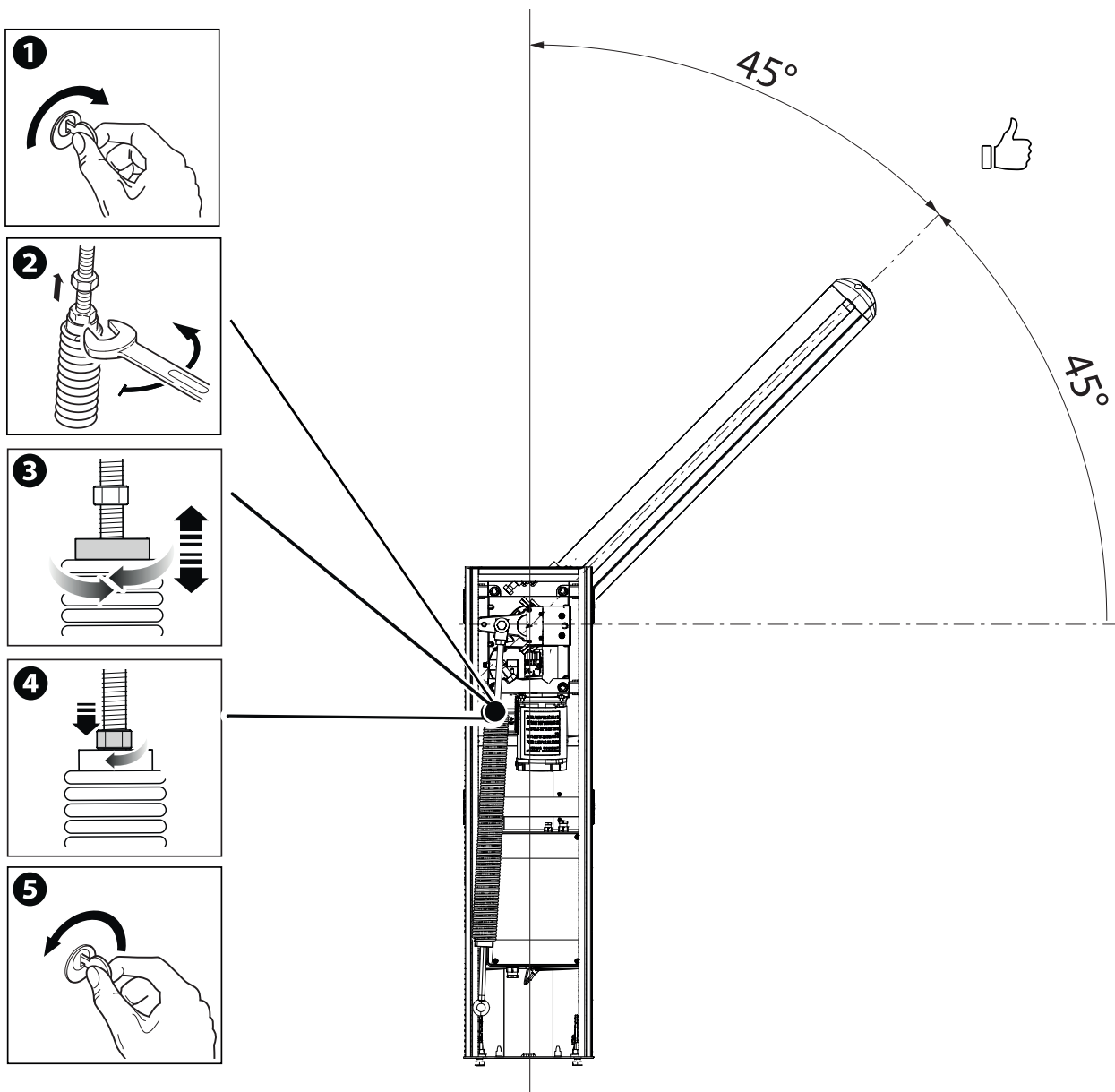
## Equilibrado del mástil

- 1 Desbloquear el motorreductor.
- 2 Aflojar la tuerca de apriete del tirante.
- 3 Girar manualmente el muelle para aumentar o disminuir la tracción. El mástil debe estabilizarse a 45 grados.
- 4 Fijar la contratuerca.

Poner vertical el mástil

- 5 Bloquear el motorreductor

Comprobar que el muelle funcione perfectamente. Con el mástil en posición vertical, el muelle no está en tensión. Con el mástil en posición horizontal, el muelle está en tensión.





## Determinación de los puntos de final de carrera con finales de carrera mecánicos

Verificar que el mástil esté paralelo a la superficie vial cuando está en posición de cierre y a 89° aprox. cuando está en posición de apertura.

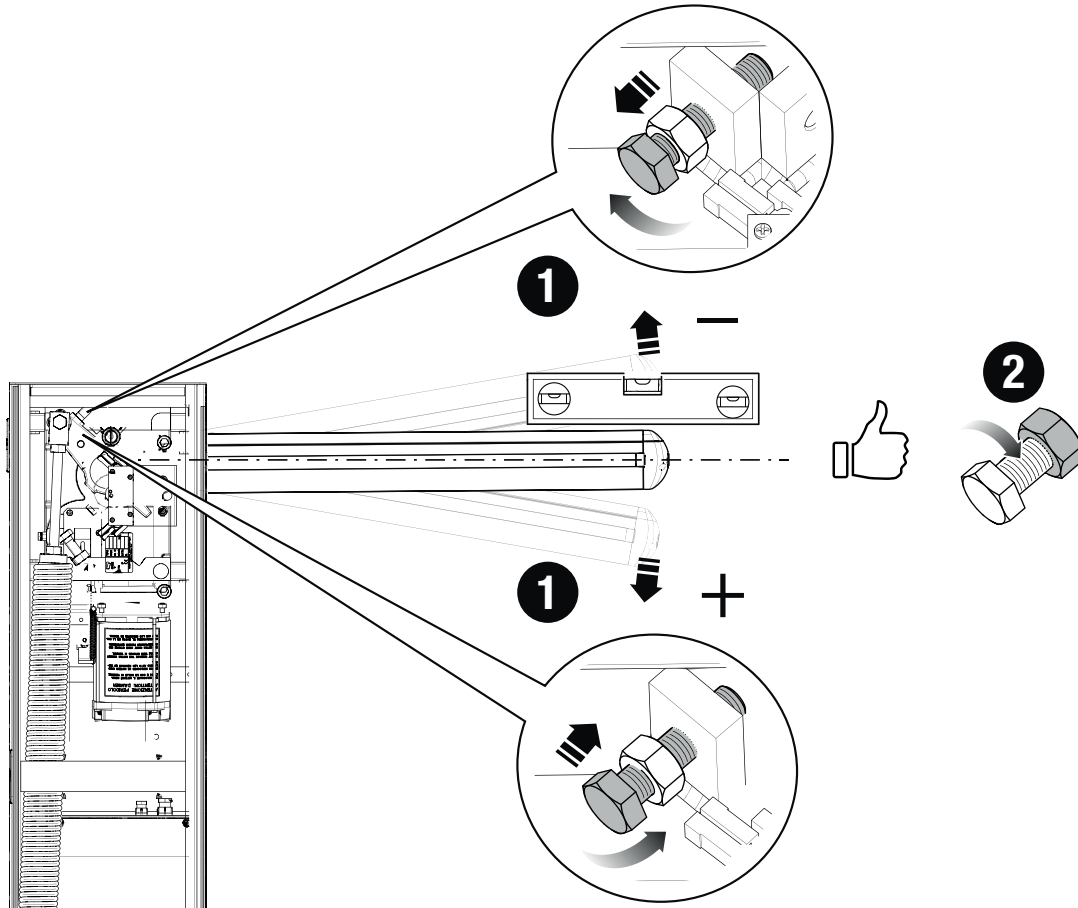
### Corregir la posición horizontal del mástil

Desbloquear el motorreductor.

Abrir la tapa de inspección.

- 1 Girar el tope mecánico hasta obtener la posición deseada del mástil.
- 2 Fijar el tope mecánico por medio de la contratuerca.

Bloquear el motorreductor



## Corregir la posición vertical del mástil

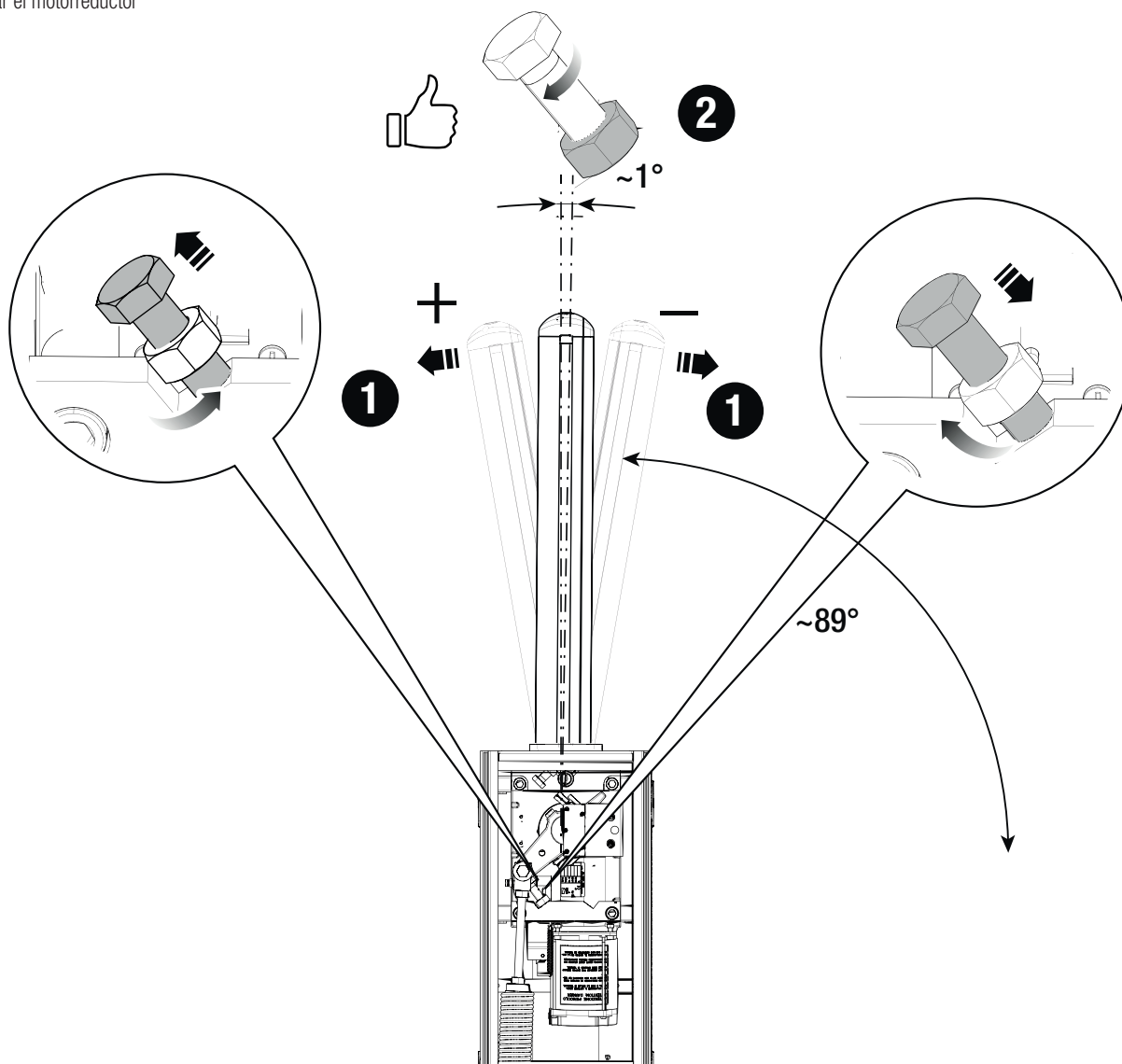
Desbloquear el motorreductor.

Abrir la tapa de inspección.

➊ Girar el tope mecánico hasta obtener la posición deseada del mástil.

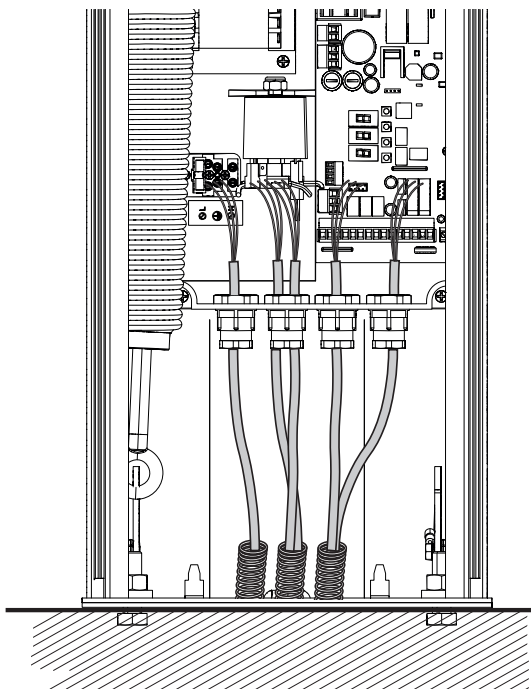
➋ Fijar el tope mecánico por medio de la contratuerca.

Bloquear el motorreductor.



Pasaje de cables eléctricos

Los cables eléctricos no deben entrar en contacto con partes que puedan calentarse durante el funcionamiento (por ejemplo, el motor y el transformador). Asegurarse de que los elementos mecánicos en movimiento estén a una distancia adecuada del cableado realizado.



Alimentación

Durante todas las fases de la instalación es necesario cerciorarse de que se actúe con la corriente eléctrica cortada.

⚠ Antes de intervenir en el cuadro de mando, cortar la tensión de línea y, si están presentes, desconectar las baterías.

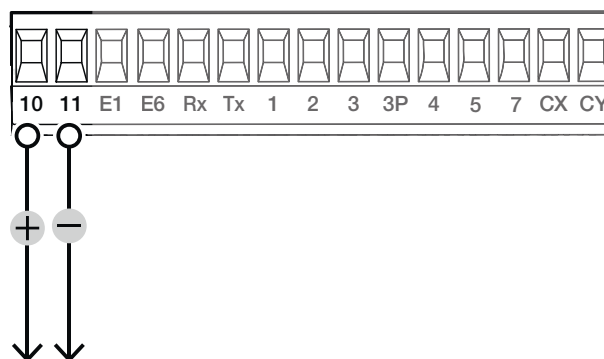
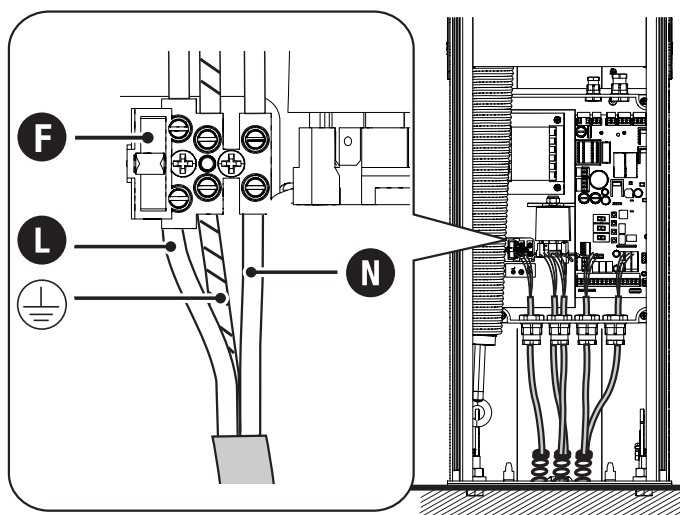
Conexión a la red eléctrica

- ⓕ Fusible de línea
- Ⓛ Cable de fase
- Ⓝ Cable neutro
- Ⓧ Cable de tierra

Salida de alimentación para accesorios

La salida suministra normalmente 24 V CA.

La salida suministra 24 V CC cuando actúan las baterías, si están presentes.



## Capacidad máxima de los contactos

La potencia total de las salidas indicadas a continuación no debe superar la potencia máxima de la salida [Accesorios]

Dispositivo	Salida	Alimentación (V)	Potencia (W)
Accesorios	10 - 11	24 CA	40
Lámpara adicional	10 - E1	24 CA	25
Luz intermitente	10 - E1	24 CA	25
Luz indicadora de estado de la automatización	10 - 5	24 CA	3

## Dispositivos de mando

### 1 Pulsador de STOP (contacto NC)

Para el mástil y excluye el eventual cierre automático. Utilizar un dispositivo de mando para reanudar el movimiento.

Si el contacto no se utiliza, se debe desactivar en fase de programación.

### 2 Dispositivo de mando (contacto NA)

Función SOLO ABRE

Con la función [ACCIÓN MANTENIDA] activa, es obligatoria la conexión del dispositivo de mando en APERTURA.

### 3 Dispositivo de mando (contacto NA)

Función APERTURA PARCIAL

El contacto se debe utilizar solamente para automatizaciones que operan en modo combinado.

### 4 Dispositivo de mando (contacto NA)

Función SOLO CIERRA

Con la función [ACCIÓN MANTENIDA] activa, es obligatoria la conexión del dispositivo de mando en CIERRE.

### 5 Dispositivo de mando (contacto NA)

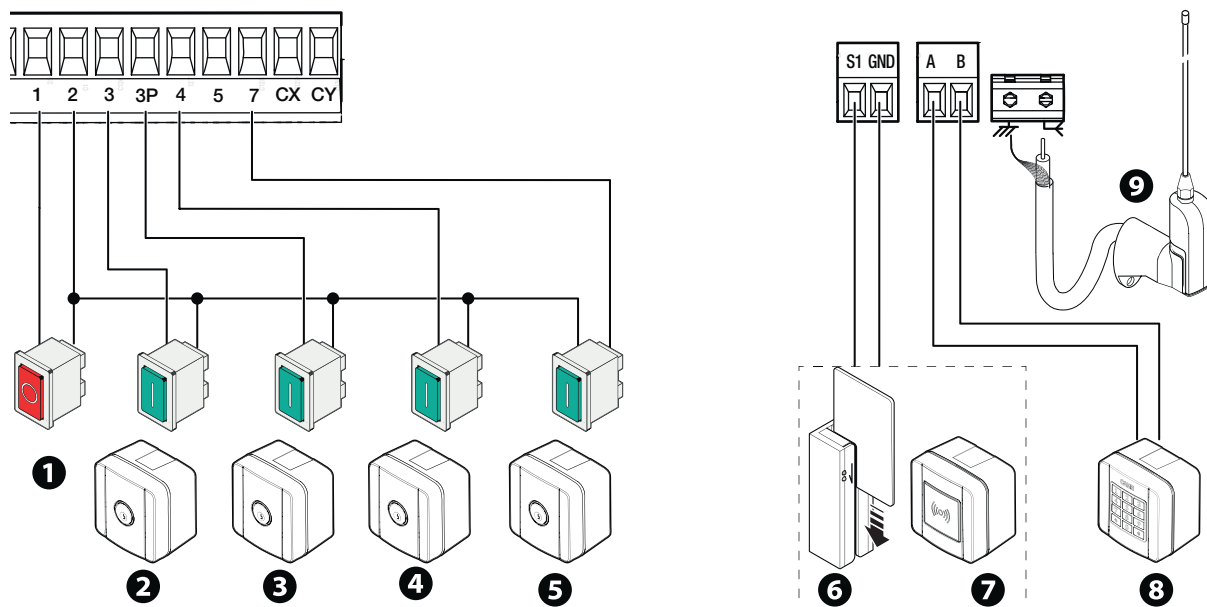
Función ABRE-CIERRA

### 6 Lector para tarjetas

### 7 Selector transponder

### 8 Selector de teclado

### 9 Antena con cable RG58



## Dispositivos indicadores

### 1 Lámpara adicional

Aumenta la iluminación en la zona de maniobra.

### 2 Luz intermitente suplementaria

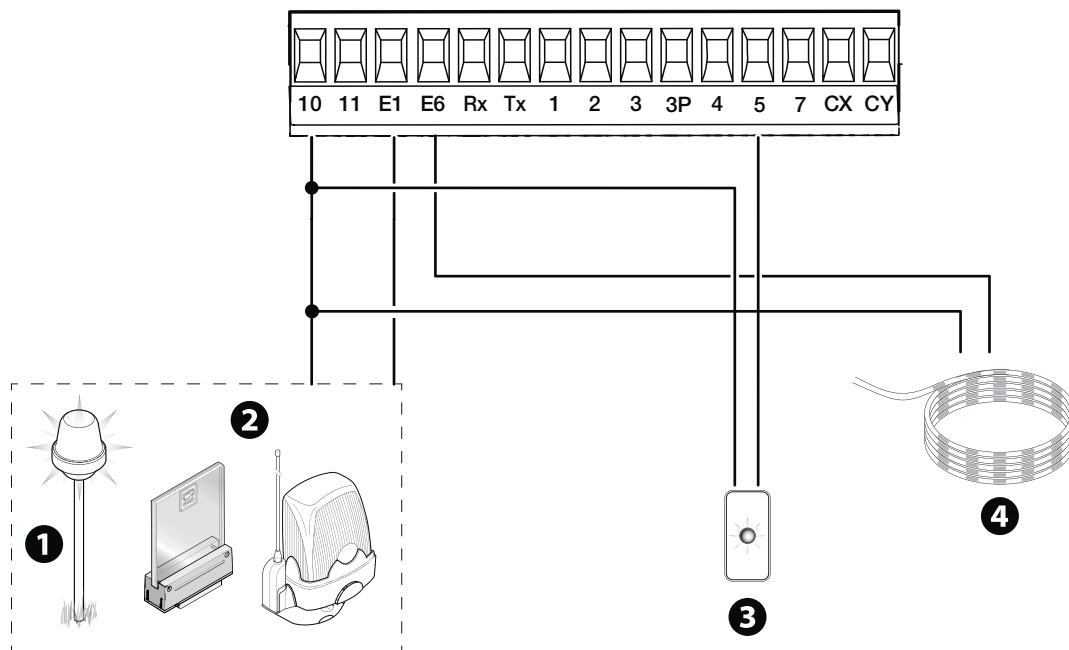
Parpadea durante las fases de apertura y de cierre de la automatización.

### 3 Luz indicadora de estado de la automatización

Indica el estado de la automatización.

### 4 Cordón luminoso

Parpadea durante las fases de apertura y de cierre de la automatización.



## Dispositivos de seguridad

Conectar los dispositivos de seguridad a las entradas CX y/o CY.

En fase de programación, configurar el tipo de acción que debe ser efectuada por el dispositivo conectado a la entrada.

📖 Si no se utilizan, los contactos CX y CY se deben desactivar en la fase de programación.

### Fotocélulas DELTA

Conexión estándar

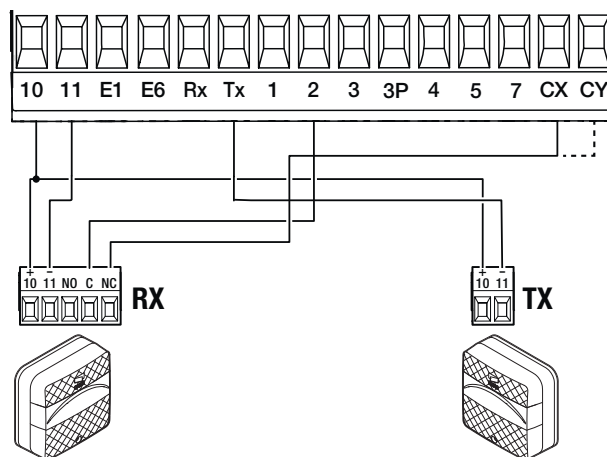
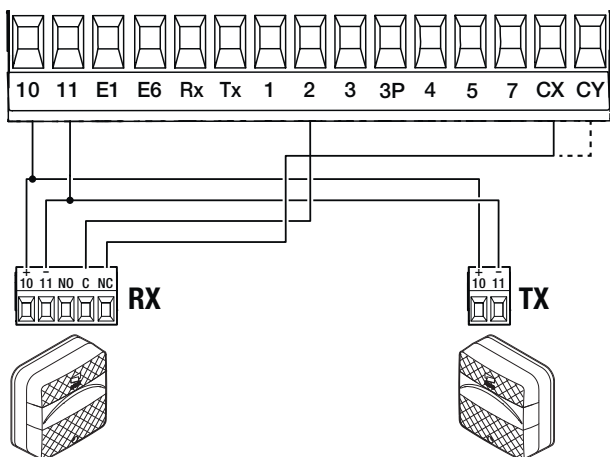
📖 Se pueden conectar varios pares de fotocélulas.

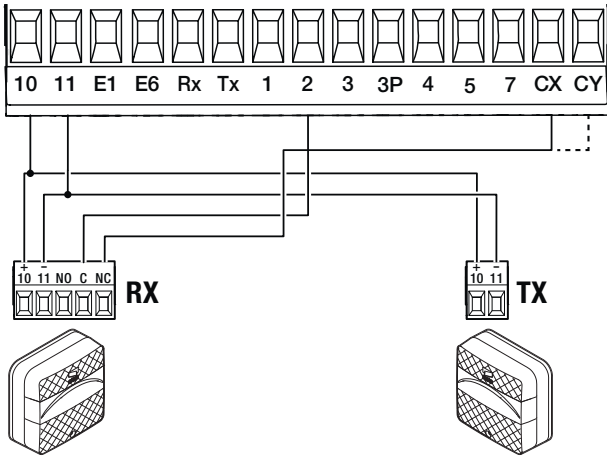
### Fotocélulas DELTA

Conexión con prueba de seguridad

📖 Se pueden conectar varios pares de fotocélulas.

📖 Véase función [F5] prueba de dispositivos de seguridad.





Conexión con Sleep Mode

- Se pueden conectar varios pares de fotocélulas.
- Véase función F60 Sleep Mode.

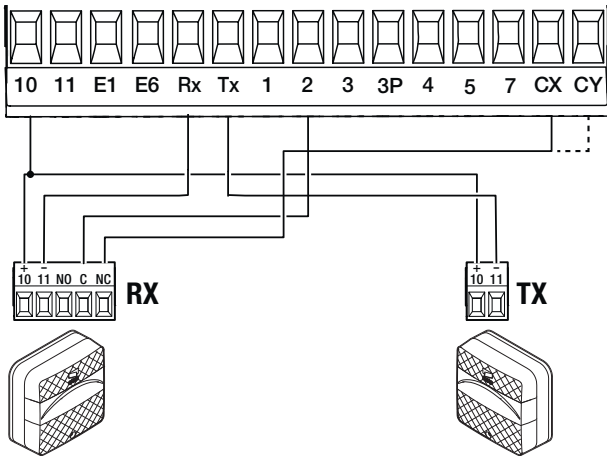
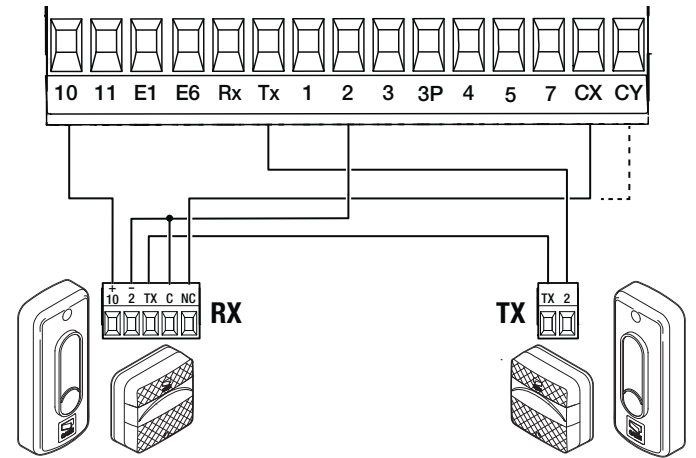
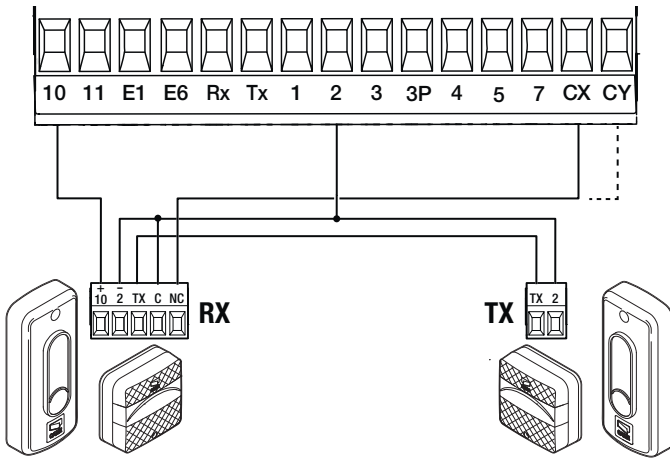
### Fotocélulas DIR / DELTA-S

Conexión estándar

- Se pueden conectar varios pares de fotocélulas.

Conexión con prueba de seguridad

- Se pueden conectar varios pares de fotocélulas.
- Véase función [F5] prueba de dispositivos de seguridad.



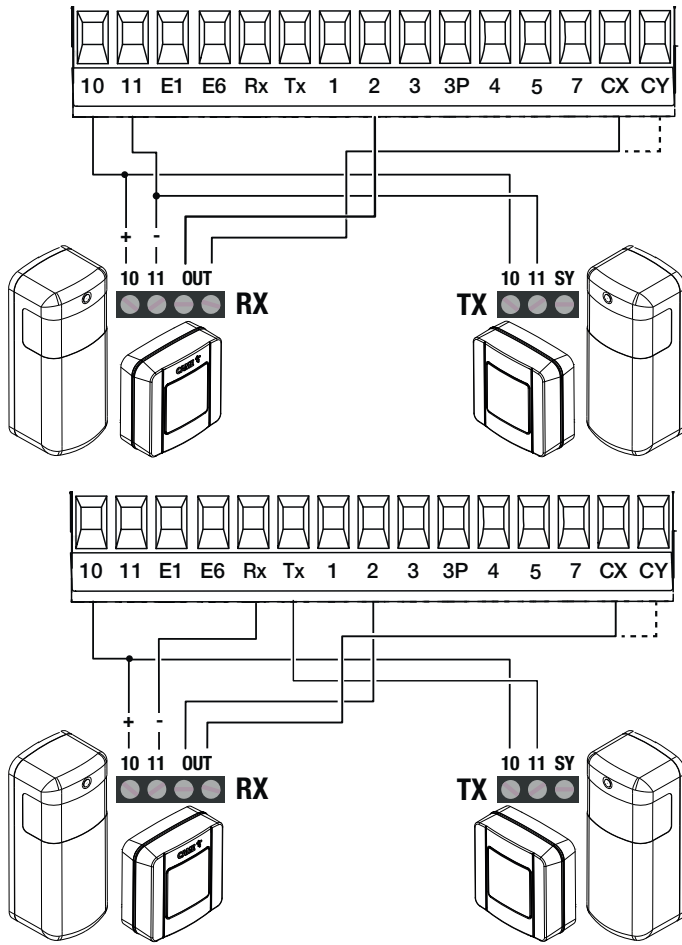
Conexión con Sleep Mode

- Se pueden conectar varios pares de fotocélulas.
- Véase función F60 Sleep Mode.

### Fotocélulas DXR / DLX

Conexión estándar

Se pueden conectar varios pares de fotocélulas.

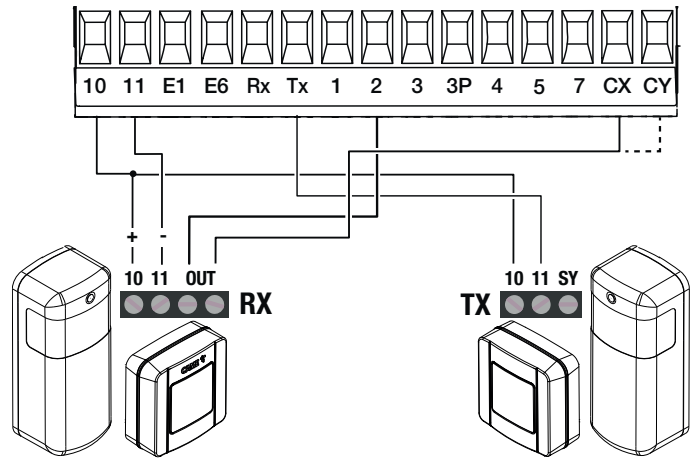


### Fotocélulas DXR / DLX

Conexión con prueba de seguridad

Se pueden conectar varios pares de fotocélulas.

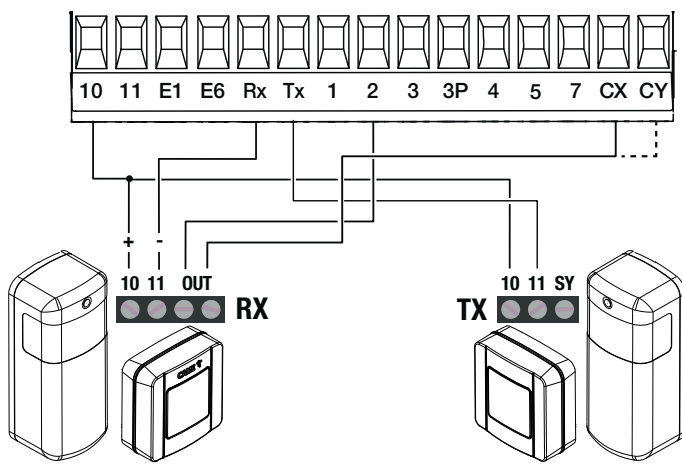
Véase función [F5] prueba de dispositivos de seguridad.



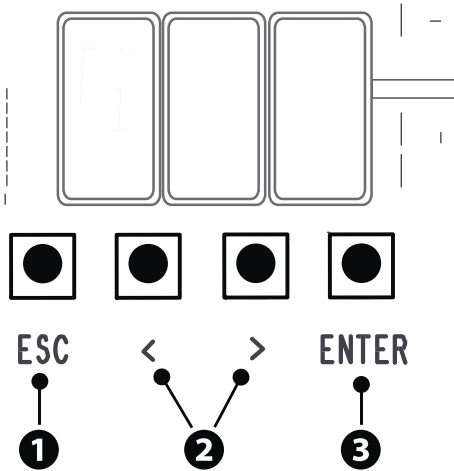
Conexión con Sleep Mode

Se pueden conectar varios pares de fotocélulas.

Véase función F60 Sleep Mode.



**Función de las teclas de programación**



**1 Tecla ESC**

La tecla ESC permite realizar las operaciones descritas a continuación.  
 Salir del menú  
 Cancelar las modificaciones  
 Regresar a la página anterior

**2 Teclas < >**

Las teclas < > permiten realizar las operaciones descritas a continuación.  
 Navegar por los elementos del menú  
 Aumentar o disminuir un valor

**3 Tecla ENTER**

La tecla ENTER permite realizar las operaciones descritas a continuación.  
 Entrar en los menús  
 Confirmar la selección

**Puesta en servicio**

Una vez finalizadas las conexiones eléctricas, proceder con la puesta en servicio. La operación tiene que efectuarla exclusivamente personal experto y cualificado.

Comprobar que los dispositivos de señalización y de seguridad funcionen correctamente.

Comprobar que en la zona de maniobra no haya ningún tipo de obstáculo.

Dar corriente y continuar con las operaciones indicadas a continuación.

**F1 Stop total**

Después de dar corriente a la instalación, la primera maniobra siempre es en apertura; esperar hasta que finalice la maniobra.

Presionar inmediatamente la tecla ESC o el pulsador de STOP si se notan anomalías, funcionamientos defectuosos, ruidos o vibraciones anómalas o si la instalación se comporta de manera inesperada.

Al final de la puesta en servicio, verificar que el dispositivo funcione correctamente utilizando los pulsadores al lado de la pantalla. Verificar que los accesorios también funcionen correctamente.

**Menú de funciones**

**Stop total**

Para el mástil y excluye el eventual cierre automático. Utilizar un dispositivo de mando para reanudar el movimiento.

<b>F1</b>	<b>Stop total</b>	0 = Desactivada (por defecto) 1 = Activada
-----------	-------------------	---

**Entrada CX**

Asocia una función a la entrada CX.

<b>F2</b>	<b>Entrada CX</b>	0 = Desactivado (por defecto) 1 = C1 = Reapertura durante el cierre (Fotocélulas) 4 = C4 = Espera por obstáculo (Fotocélulas) 5 = C5 = Cierre inmediato a final de carrera en apertura 9 = C9 = cierre inmediato a final de carrera en apertura con espera por obstáculo durante el cierre
-----------	-------------------	--



### Entrada CY

Asocia una función a la entrada CY.

F3	Entrada CY	0 = Desactivado (por defecto) 1 = C1 = Reapertura durante el cierre (Fotocélulas) 4 = C4 = Espera por obstáculo (Fotocélulas) 5 = C5 = Cierre inmediato a final de carrera en apertura 9 = C9 = cierre inmediato a final de carrera en apertura con espera por obstáculo durante el cierre
----	------------	--

### Prueba de dispositivos de seguridad

Activa el control del funcionamiento correcto de las fotocélulas conectadas a las entradas, después de cada mando de apertura y cierre.

F5	Prueba de dispositivos de seguridad	0 = Desactivada (por defecto) 1 = CX 2 = CY 3 = CX+CY
----	-------------------------------------	--

### Acción mantenida

Con la función activa, el movimiento de la automatización (apertura o cierre) se interrumpe cuando se libera el dispositivo de mando.

 La activación de la función deshabilita todos los demás dispositivos de mando.

F6	Acción mantenida	0 = Desactivada (por defecto) 1 = Activada
----	------------------	---

### Obstáculo con motor parado

Con la función activa, el mástil permanece parado si los dispositivos de seguridad detectan un obstáculo. La función tiene efecto con: mástil cerrado, mástil abierto o después de un stop total.

F9	Obstáculo con motor parado	0 = Desactivado (por defecto) 1 = Activado
----	----------------------------	---

### Luz indicadora abre

Indica el estado de la barrera. Dispositivo conectado a la salida 10-5.

F10	Luz indicadora abre	0 = Luz indicadora encendida (por defecto) - La luz indicadora permanece encendida cuando el mástil está en movimiento o abierto. 1 = Luz indicadora intermitente - La luz indicadora parpadea cada medio segundo cuando el mástil se está abriendo y permanece encendida cuando el mástil está abierto. La luz indicadora parpadea cada un segundo cuando el mástil se está cerrando y está apagada cuando el mástil está cerrado.
-----	---------------------	--

### Tipo de sensor

Configura el tipo de dispositivo de mando.

F14	Tipo de sensor	0 = Transponder 1 = Teclado (por defecto)
-----	----------------	--


### Parpadeo del cordón luminoso

Permite escoger la modalidad de señalización del estado de la barrera, mediante el parpadeo del cordón luminoso.

F15	Parpadeo del cordón luminoso	0 = El cordón luminoso parpadea con el mástil en movimiento (por defecto). 1 = El cordón luminoso parpadea con el mástil en movimiento y cerrado.
-----	------------------------------	--

## Lámpara E1

Permite seleccionar el tipo de dispositivo conectado a la salida.

F18	Lámpara E1	0 = Luz intermitente (por defecto) 1 = Lámpara de ciclo  Este parámetro no aparece si la función [Cierre automático] está desactivada. 2 = Luz de cortesía. El dispositivo de iluminación permanece encendido durante el tiempo configurado por la función [Tiempo cortesía]
-----	------------	---

## Cierre automático

Configura el tiempo que debe transcurrir antes de que se active el cierre automático, una vez que se ha alcanzado el punto de final de carrera en apertura.

 La función no se activa si se disparan los dispositivos de seguridad por la detección de un obstáculo, después de una parada total, si falta la corriente eléctrica o si se produce un error.

F19	Cierre automático	0 = Desactivado (por defecto) Entre 1 y 180 segundos
-----	-------------------	---

## Tiempo de parpadeo previo

Configura el tiempo de activación anticipada de la luz intermitente, antes de cada maniobra.

F21	Tiempo de parpadeo previo	0 = Desactivada (por defecto) Entre 1 y 10 segundos
-----	---------------------------	--

## Tiempo de funcionamiento

Configura el tiempo de funcionamiento del motorreductor en fase de apertura o cierre.

F22	Tiempo de funcionamiento	entre 5 y 120 segundos (por defecto 20 segundos)
-----	--------------------------	--

## Tiempo cortesía

Configura el tiempo de encendido del dispositivo de iluminación.

F25	Tiempo cortesía	entre 60 y 180 segundos (por defecto 180 segundos)
-----	-----------------	--

## Velocidad de apertura y cierre

Configura la velocidad de apertura y cierre.

 Con mástil provisto de accesorios (apoyo móvil y/o rastrillera), reduce la velocidad.

F28	Velocidad de apertura y cierre	MIN = velocidad mínima MED = velocidad media MAX = velocidad máxima XMA = velocidad máxima para mástil <3 m
-----	--------------------------------	--

## Velocidad de ralentización

Configura la velocidad de ralentización.

F30	Velocidad de ralentización	MIN = velocidad de ralentización mínima (por defecto) MED = velocidad de ralentización media MAX = velocidad de ralentización máxima
-----	----------------------------	--

### Velocidad de calibración

Configura la velocidad de autoaprendizaje de la carrera (porcentaje de la velocidad máxima) y de primera maniobra

F33	Velocidad de calibración	de 20% a 30%
-----	--------------------------	--------------

### Sensibilidad en carrera

Regulación de la sensibilidad de detección de los obstáculos durante la carrera.

F34	Sensibilidad en carrera	de 10% a 100% (por defecto 100%) - 10% = máxima sensibilidad - 100% = mínima sensibilidad
-----	-------------------------	---

### Sensibilidad de ralentización

Regula el grado de sensibilidad de detección de obstáculos durante la fase de ralentización.

F35	Sensibilidad de ralentización	de 10% a 100% (por defecto 98%) - 10% = máxima sensibilidad - 100% = mínima sensibilidad
-----	-------------------------------	--

### RSE

Configura la función que debe efectuar la tarjeta introducida en el conector RSE1.

F49	RSE	0 = Desactivado (por defecto) 1 = Combinado 2 = Casquillo 3 = CRP/CAME KEY
-----	-----	---

### Memorización de los datos

Guarda en el dispositivo de memoria (memory roll o memoria USB) los datos relativos a los usuarios, a las temporizaciones y a las configuraciones.

F50	Memorización de los datos	0 = Desactivado (por defecto) 1 = Activado
-----	---------------------------	---

### Lectura de datos

Carga desde el dispositivo de memoria (memory roll o memoria USB) los datos relativos a los usuarios, a las temporizaciones y a las configuraciones.

F51	Lectura de datos	0 = Desactivado (por defecto) 1 = Activado
-----	------------------	---

### Traspasso de parámetros MAESTRA-ESCLAVA

Habilita la función de compartir los parámetros programados en la barrera Maestra con la barrera Esclava.

 Aparece solo si la función F49 está configurada como Combinado o Casquillo.

F52	Traspasso de parámetros MAESTRA-ESCLAVA	0 = Desactivado (por defecto) 1 = Activado
-----	---	---

### Dirección CRP

Asigna un código de identificación único (dirección CRP) a la tarjeta electrónica. La función es necesaria en caso de que existan varias automatizaciones conectadas mediante CRP.

F56	Dirección CRP	de 1 a 255
-----	---------------	------------

### Sleep mode

Reduce el consumo de las fotocélulas cuando están en stand-by.

<b>F60</b>	<b>Sleep mode</b>	0 = Desactivado (por defecto) 1 = Activado
------------	-------------------	---

### Parpadeo previo

Permite escoger el tipo de maniobra que provoca la activación anticipada de la luz intermitente.

 El tiempo de anticipo se ajusta mediante la función [Tiempo de parpadeo previo].

<b>F61</b>	<b>Parpadeo previo</b>	0 = En apertura y en cierre (por defecto) 1 = Solo en cierre 2 = Solo en apertura
------------	------------------------	---

### Velocidad RSE


Configura la velocidad de comunicación del sistema de conexión remota en la puerta RSE.

<b>F63</b>		0 = 1200 bps 1 = 2400 bps 2 = 4800 bps 3 = 9600 bps 4 = 14400 bps 5 = 19200 bps 6 = 38400 bps (por defecto) 7 = 57600 bps 8 = 115200 bps
------------	--	--

### Nuevo Usuario

Permite registrar un máximo de 25 usuarios y asignar una función a cada uno de ellos.

 La operación se puede realizar mediante un emisor u otro dispositivo de mando. Las tarjetas que controlan los dispositivos de mando (AF - R700 - R800) se deben introducir en los conectores.

<b>U1</b>	<b>Nuevo Usuario</b>	1 = Paso a paso 3 = Abre 4 = Apertura parcial  Cuando la barrera está en modo [combinado], el mando [Apertura parcial] abre la barrera Master.  Escoger la función que se desea asignar al usuario. Pulsar ENTER para confirmar. Se solicita el ingreso del código de usuario. Enviar el código desde el dispositivo de mando. Repetir los pasos para introducir otros usuarios.
-----------	----------------------	--

### Eliminar usuario

Elimina uno de los usuarios registrados.

<b>U2</b>	<b>Eliminar usuario</b>	Usar las flechas para escoger el número asociado al usuario que se desea eliminar. Nº: 1 > 25 Como alternativa, es posible accionar el dispositivo de mando asociado al usuario al cual se desea eliminar. Pulsar ENTER para confirmar.
-----------	-------------------------	--

### Eliminar todos

Elimina todos los usuarios registrados.

U3	Eliminar todos	0 = Desactivada (por defecto) 1 = Activada
----	----------------	---

### Decodificación radio

Permite escoger el tipo de codificación radio de los emisores habilitados para controlar la automatización.

Al seleccionar el tipo de codificación radio de los emisores [Rolling code] o [TW key block], se eliminarán los transmisores con codificación radio diferente memorizados previamente.

U4	Decodificación radio	1 = Todas (por defecto) 2 = Rolling code 3 = TW Key Block
----	----------------------	---

### Reset parámetros

Restablece las configuraciones de fábrica a excepción de las funciones: [Decodificación radio], [Longitud mástil] y las configuraciones relativas a la calibración de la carrera.

A4	Reset parámetros	0 = Desactivada (por defecto) 1 = Activada
----	------------------	---

### Conteo maniobras

Permite visualizar el número de maniobras efectuadas por la automatización (1 = 1000 maniobras).

A5	Conteo maniobras	1 = 1000 maniobras
----	------------------	--------------------

### Versión FW

Muestra el número de la versión firmware.

H1	Versión FW	
----	------------	--

## Exportar / importar datos

1 Enchufar la tarjeta MEMORY ROLL al conector previsto presente en la tarjeta electrónica.

2 Presionar la tecla Enter para acceder a la programación.

3 Utilizar las flechas para escoger la función deseada.

-F50

Guarda en el dispositivo de memoria (memory roll o memoria USB) los datos relativos a los usuarios, a las temporizaciones y a las configuraciones.

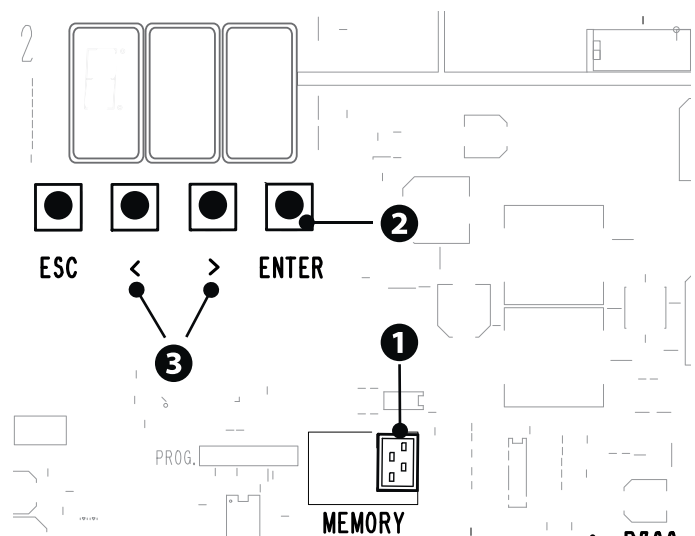
-F51

Carga desde el dispositivo de memoria (memory roll o memoria USB) los datos relativos a los usuarios, a las temporizaciones y a las configuraciones.

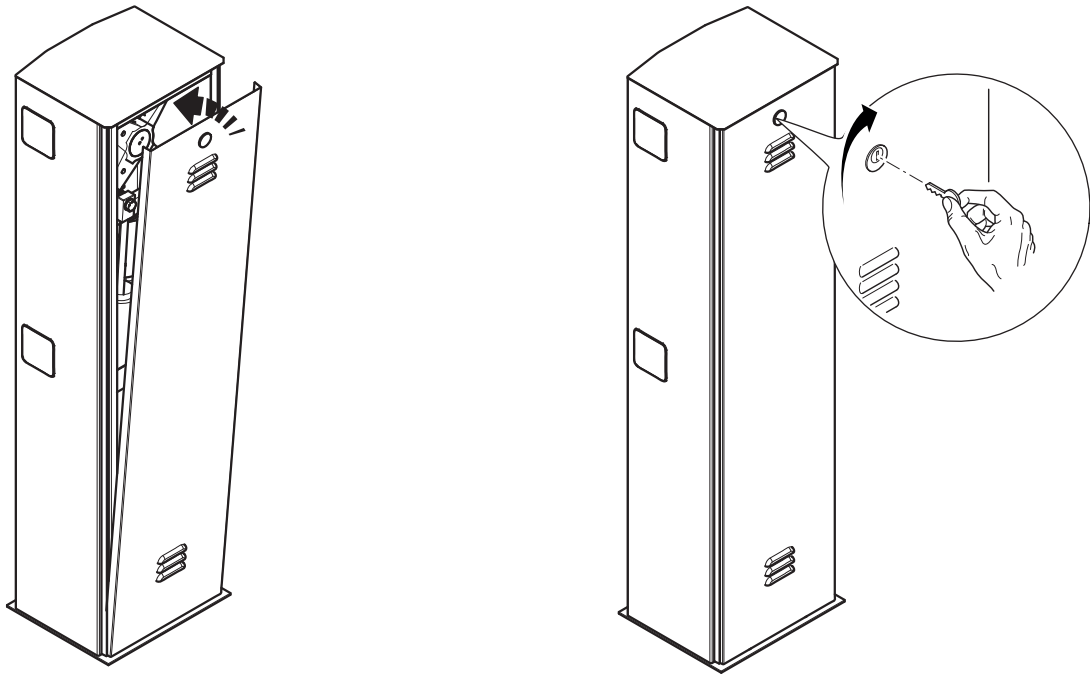
Las funciones se visualizan solo cuando se introduce una tarjeta MEMORY ROLL

⚠ Antes de enchufar y extraer la tarjeta MEMORY ROLL, es OBLIGATORIO CORTAR LA TENSIÓN DE LÍNEA.

Después de haber cargado los datos, se aconseja quitar la tarjeta MEMORY ROLL.



## OPERACIONES FINALES



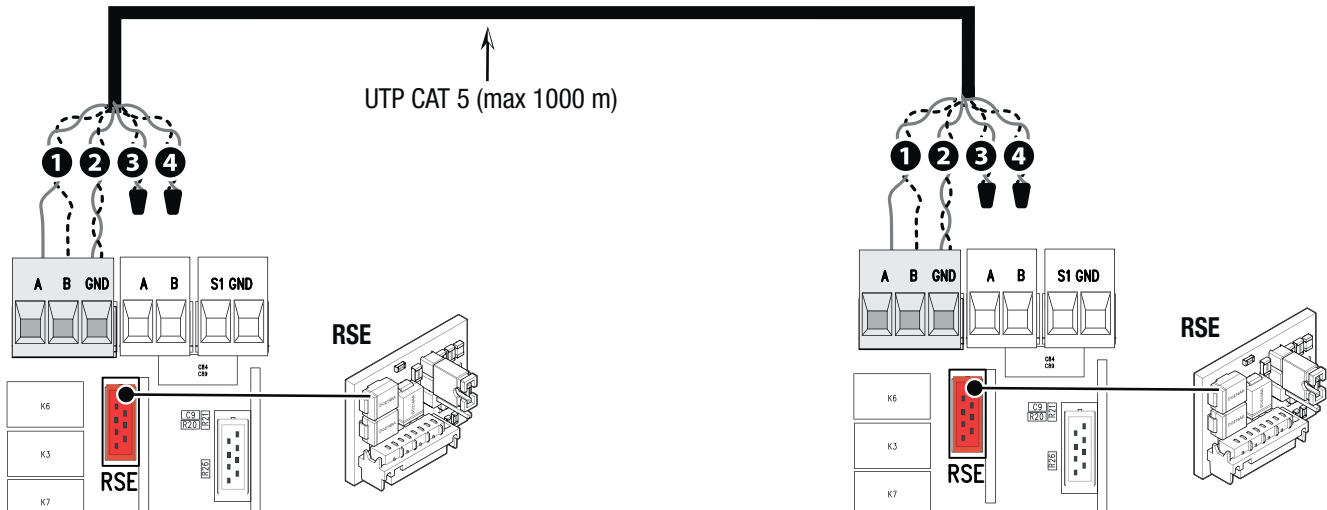
## FUNCIONAMIENTO COMBINADO

Mando único de dos automatizaciones conectadas.

### Conexiones eléctricas

Conectar las dos tarjetas electrónicas con un cable tipo UTP CAT 5.  
Introducir una tarjeta RSE en ambas tarjetas electrónicas, utilizando el conector RSE.  
Proceder con la conexión eléctrica de los dispositivos y de los accesorios.

- Para las conexiones eléctricas de los dispositivos y accesorios, ver el capítulo CONEXIONES ELÉCTRICAS.
- Los dispositivos y los accesorios se conectan a la tarjeta electrónica que se configurará como MASTER.
- Desactivar la función F19 en el cuadro de la automatización SLAVE.



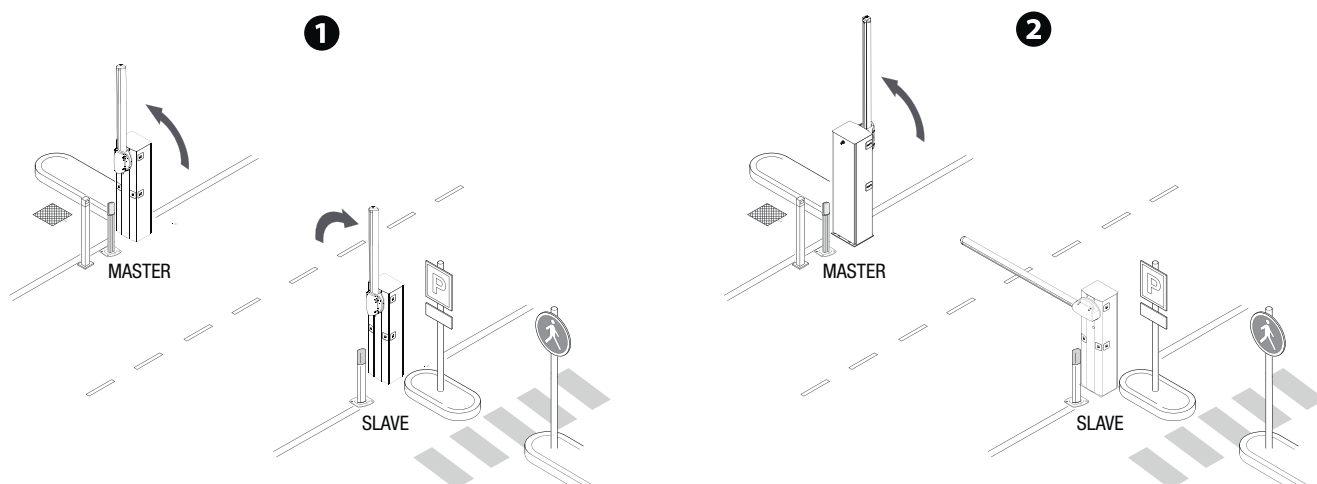
### Programación

- Todas las operaciones de programación que se describen a continuación se deben realizar solo en la tarjeta electrónica configurada como MASTER.
  - Seleccionar la función F49.
  - Pulsar ENTER para confirmar.
  - Seleccionar 1.
- Seleccionar la función F52.
  - Seleccionar 1.

- Para las operaciones de memorización de los usuarios, ver la función U1.

## Modalidad de funcionamiento

- 1 Mando PASO-PASO o SOLO ABRE
- 2 Mando APERTURA PARCIAL (2-3P)



## FUNCIONAMIENTO DE DOBLE BARRERA

Apertura de la primera barrera, paso del vehículo, cierre de la primera barrera, apertura de la segunda barrera, paso del vehículo y cierre de la segunda barrera.

## Conexiones eléctricas

Conectar las dos tarjetas electrónicas con un cable tipo UTP CAT 5.

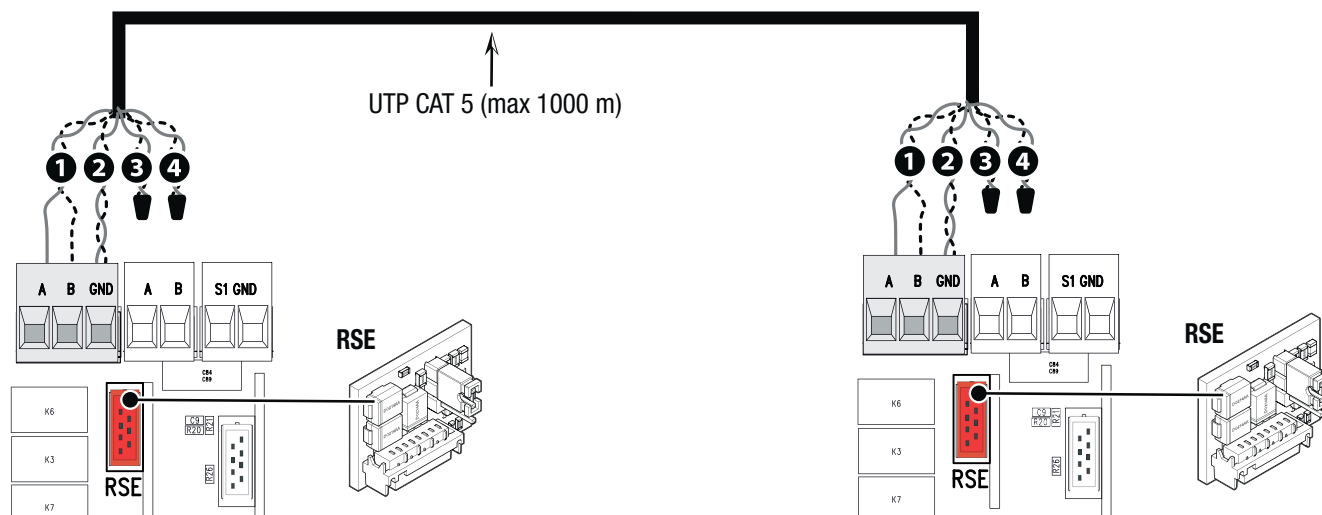
Introducir una tarjeta RSE en ambas tarjetas electrónicas, utilizando el conector RSE.

Proceder con la conexión eléctrica de los dispositivos y de los accesorios.

Para las conexiones eléctricas de los dispositivos y accesorios, ver el capítulo CONEXIONES ELÉCTRICAS.

Los dispositivos de mando y de seguridad se conectan a ambas tarjetas electrónicas.

Desactivar la función F19 en el cuadro de la automatización SLAVE.



## Programación

Todas las operaciones de programación que se describen a continuación se deben realizar solo en la tarjeta electrónica configurada como MASTER.

Seleccionar la función F49.

Pulsar ENTER para confirmar.

Seleccionar 2.

Seleccionar la función F52.

Seleccionar 1.

Para las operaciones de memorización de los usuarios, ver la función U1.

## Memorización de los usuarios

📖 Todas las operaciones de memorización de los usuarios se deben realizar solo en la tarjeta electrónica configurada como MASTER.

📖 Para las operaciones de memorización de los usuarios, ver la función U1.

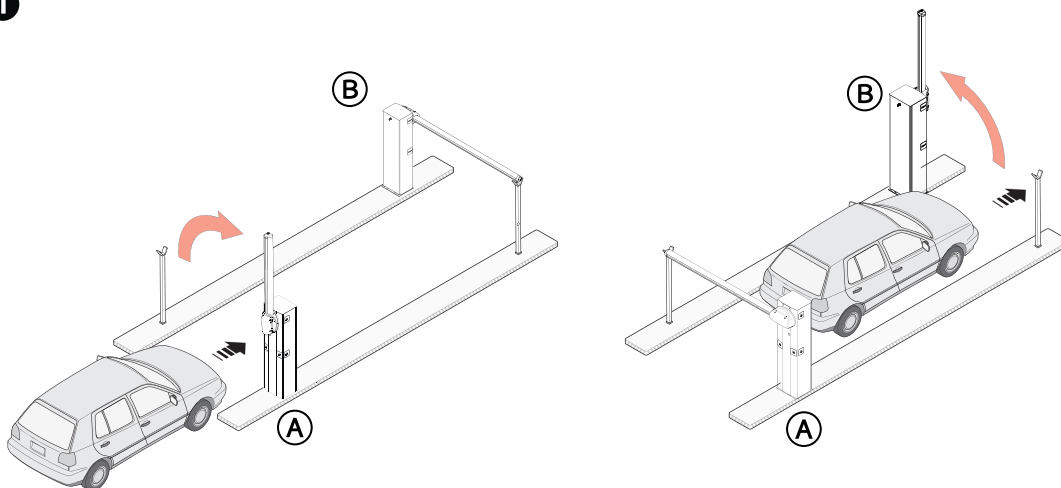
## Modalidad de funcionamiento

📖 La barrera MASTER está representada como A, la barrera SLAVE como B.

❶ Mando SOLO ABRE (2-3) en la barrera A

📖 La barrera B se abre automáticamente al cerrarse la barrera A.

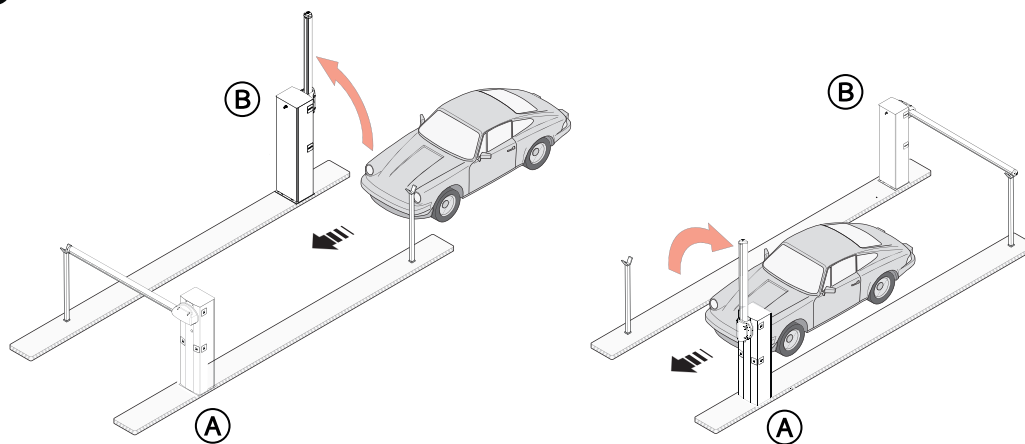
❶



❷ Mando APERTURA PARCIAL/PEATONES (2-3P) en la barrera B

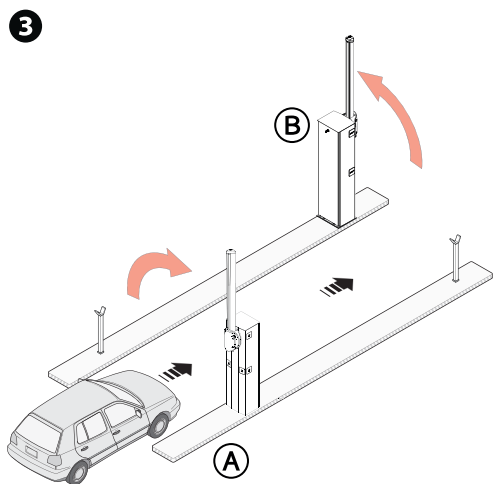
📖 La barrera A se abre automáticamente al cerrarse la barrera B.

❷





3 Mando PASO-PASO (2-7) en la barrera A o B para apertura de emergencia



## MENSAJES DE ERROR

E4	Error de prueba de servicios fallida
E6	Número máximo de obstáculos detectados
E7	Recalentamiento del transformador Mecanismo de desbloqueo activado Contacto abierto en borne thermal
E8	Los dos finales de carrera están abiertos
E15	Error emisor no compatible

## MCBF

⚠ Antes de efectuar cualquier operación de limpieza, mantenimiento o sustitución de partes, cortar la alimentación eléctrica del dispositivo.

⚠ Este documento proporciona al instalador indicaciones acerca de las comprobaciones que es obligatorio realizar durante las actuaciones de mantenimiento.

⚠ Si la barrera no se utiliza durante períodos prolongados, por ejemplo en el caso de instalaciones en lugares de apertura estacional, se recomienda desenganchar el muelle y quitar el mástil.

📖 Para obtener información sobre la instalación correcta y las regulaciones, consultar el manual de instalación del producto.

📖 Para obtener información sobre la selección del producto y los accesorios, consultar el catálogo de productos.

📖 En caso de que la barrera se utilice con articulación, verificar que los elementos de movimiento de la articulación se encuentren en buen estado y, si es necesario, reemplazarlos.

Cada 50.000 ciclos y, en cualquier caso, cada 6 meses de actividad, las operaciones de mantenimiento que se indican a continuación son obligatorias.

Efectuar un control general y completo del apriete de la tornillería.

Lubricar el muelle cuando está completamente extendido.

Controlar el equilibrado del mástil a 45° y, si es necesario, tensar el muelle de equilibrado, regulando su tracción mediante los tirantes de enganche.

Lubricar todas las partes mecánicas en movimiento.

Comprobar que los dispositivos de señalización y de seguridad funcionen correctamente.

Comprobar el estado de desgaste de las partes mecánicas en movimiento y verificar que funcionen correctamente.

Comprobar la integridad de los cables y sus conexiones.

Cada 500.000 ciclos y, en cualquier caso, cada 5 años de actividad, las operaciones de mantenimiento que se indican a continuación son obligatorias.

Reemplazar el muelle de equilibrado.





**CAME.COM**

**CAME S.P.A.**

Via Martiri della Libertà, 15  
31030 Dosson di Casier  
Treviso - Italy  
Tel. (+39) 0422 4940  
Fax (+39) 0422 4941  
info@came.com - www.came.com