



ECCO®

Installation and Operation Instructions EW2015R LED WORKLAMP

IMPORTANT! Read all instructions before installing and using. Installer: This manual must be delivered to the end user.



WARNING!

Failure to install or use this product according to manufacturer's recommendations may result in property damage, serious bodily/personal injury, and/or death to you and those you are seeking to protect!



Do not install and/or operate this safety product unless you have read and understand the safety information contained in this manual.

1. Proper installation combined with operator training in the installation, use, care and maintenance of vehicle equipment accessories is essential to ensure the safety of you and those you are trying to protect.
2. Exercise caution when working with live electrical connections.
3. This product must be properly grounded. Inadequate grounding and/or shorting of electrical connections can cause high current arcing, which can cause personal injury and/or severe vehicle damage, including fire.
4. Proper placement and installation are vital to the performance of this worklamp. Install this product so that output performance of the system is maximized and the controls are placed within convenient reach of the operator so that s/he can operate the system without losing eye contact with the work area.
5. It is the responsibility of the vehicle operator to ensure during use that all features of this product work correctly. In use, the vehicle operator should ensure the projection of the beam is not blocked by vehicle components (i.e., open trunks or compartment doors), people, vehicles, or other obstructions.
6. The manufacturer assumes no liability for any loss resulting from the use of this device.

NOTE: Black die cast aluminum housing gets very hot to the touch after operating constantly for several hours.

Specifications:

Overall dimensions:	2.6" x 3.0" x 2.7" 6.6 x 7.6 x 6.7 cm
Weight:	0.55 lbs 0.25 kg
Input Voltage:	12-80 VDC
Current Draw:	1.0 A max.
Temp. Range:	-22° to 122°F -30° to 50°C

Installation:

For best results, select a mounting location approximately 2.5 meters or 8' 6" from the ground. Once mounted, angle the lighthead downward at a 60 degree angle as shown in FIGURE 1.

1. Select a mounting location for the unit on a flat surface, and drill a 5/16" hole.
2. Secure the light head with the supplied hardware.
3. Adjust the unit to face downward as shown and tighten the screws located on each side of the worklamp.

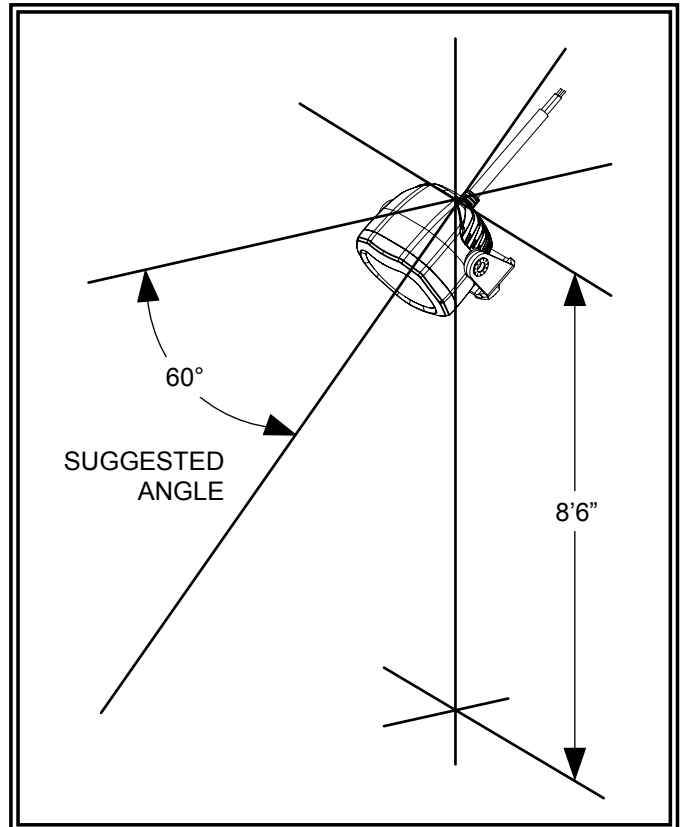


FIGURE 1

Wiring Instructions:

Black Wire: Connect to (-) ground

Red Wire: Connect to a dedicated (+) power source with a customer supplied inline fuse.

See wiring diagram in Figure 2 for details.

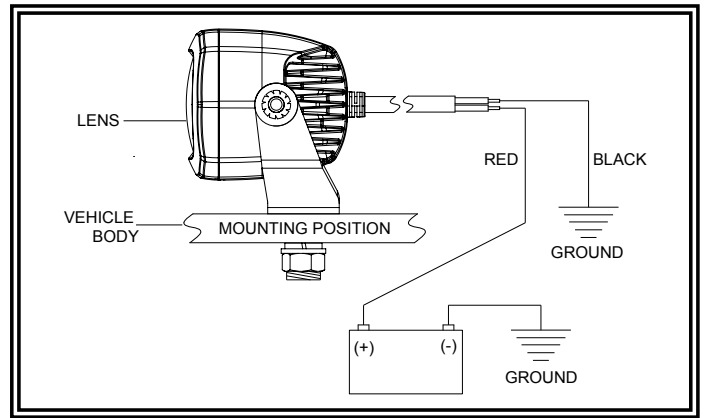


FIGURE 2

Electronics Controls Company "ECCO" (Manufacturer)

ECCO warrants that on the date of purchase, this product will conform to ECCO's specifications for this product (which are available from ECCO upon request). This Limited Warranty extends for thirty-six (36) months from the date of purchase.

DAMAGE TO PARTS OR PRODUCTS RESULTING FROM TAMPERING, ACCIDENT, ABUSE, MISUSE, NEGLIGENCE, UN-APPROVED MODIFICATIONS, FIRE OR OTHER HAZARD; IMPROPER INSTALLATION OR OPERATION; OR NOT BEING MAINTAINED IN ACCORDANCE WITH THE MAINTENANCE PROCEDURES SET FORTH IN ECCO'S INSTALLATION AND OPERATING INSTRUCTIONS VOIDS THIS LIMITED WARRANTY.

Exclusion of Other Warranties:

ECCO MAKES NO OTHER WARRANTIES, EXPRESSED OR IMPLIED. THE IMPLIED WARRANTIES FOR MERCHANTABILITY, QUALITY OR FITNESS FOR A PARTICULAR PURPOSE, OR ARISING FROM A COURSE OF DEALING, USAGE OR TRADE PRACTICE ARE HEREBY EXCLUDED AND SHALL NOT APPLY TO THE PRODUCT AND ARE HEREBY DISCLAIMED, EXCEPT TO THE EXTENT PROHIBITED BY APPLICABLE LAW. ORAL STATEMENTS OR REPRESENTATIONS ABOUT THE PRODUCT DO NOT CONSTITUTE WARRANTIES.

Remedies and Limitation of Liability:

ECCO'S SOLE LIABILITY AND BUYER'S EXCLUSIVE REMEDY IN CONTRACT, TORT (INCLUDING NEGLIGENCE), OR UNDER ANY OTHER THEORY AGAINST ECCO REGARDING THE PRODUCT AND ITS USE SHALL BE, AT ECCO'S DISCRETION, THE REPLACEMENT OR REPAIR OF THE PRODUCT, OR THE REFUND OF THE PURCHASE PRICE PAID BY BUYER FOR NON-CONFORMING PRODUCT. IN NO EVENT SHALL ECCO'S LIABILITY ARISING OUT OF THIS LIMITED WARRANTY OR ANY OTHER CLAIM RELATED TO THE ECCO'S PRODUCTS EXCEED THE AMOUNT PAID FOR THE PRODUCT BY BUYER AT THE TIME OF THE ORIGINAL PURCHASE. IN NO EVENT SHALL ECCO BE LIABLE FOR LOST PROFITS, THE COST OF SUBSTITUTE EQUIPMENT OR LABOR, PROPERTY DAMAGE, OR OTHER SPECIAL, CONSEQUENTIAL, OR INCIDENTAL DAMAGES BASED UPON ANY CLAIM FOR BREACH OF CONTRACT, IMPROPER INSTALLATION, NEGLIGENCE, OR OTHER CLAIM, EVEN IF ECCO OR A REPRESENTATIVE OF ECCO HAS BEEN ADVISED OF THE POSSIBILITY OF SUCH DAMAGES. ECCO SHALL HAVE NO FURTHER OBLIGATION OR LIABILITY WITH RESPECT TO THE PRODUCT OR ITS SALE, OPERATION AND USE, AND ECCO NEITHER ASSUMES NOR AUTHORIZES THE ASSUMPTION OF ANY OTHER OBLIGATION OR LIABILITY IN CONNECTION WITH SUCH PRODUCT.

This Limited Warranty defines specific legal rights. You may have other legal rights which vary from jurisdiction to jurisdiction. Some jurisdictions do not allow the exclusion or limitation of incidental or consequential damages.



833 West Diamond St
Boise, Idaho 83705

Customer Service

USA 800-635-5900

UK +44 (0)113 237 5340

AUS +61 (0)3 63322444

www.eccoesg.com



Instrucciones de instalación y funcionamiento de la LÁMPARA LED DE TRABAJO EW2015R

¡IMPORTANTE! Lea todas las instrucciones antes de la instalación y el uso. Instalador: Este manual debe entregarse al usuario final.

¡ADVERTENCIA!

¡Si este producto no se instala o usa de acuerdo con las recomendaciones del fabricante, se pueden provocar daños en la propiedad, lesiones corporales/personales graves y/o su muerte o la muerte de las personas que busca proteger!



No instale ni utilice este producto de seguridad salvo que haya leído y comprendido la información de seguridad de este manual.

1. La correcta instalación junto con la capacitación del operador con respecto a la instalación, uso, cuidado y mantenimiento de los accesorios de equipos de vehículos es fundamental para garantizar su seguridad y la de las personas que pretende proteger.
2. Proceda con cautela cuando trabaje con conexiones eléctricas activas.
3. Este producto debe tener una adecuada conexión a tierra. La conexión a tierra inadecuada y/o el cortocircuito de las conexiones eléctricas pueden provocar un arco de corriente alta, lo que puede provocar lesiones personales y/o graves daños al vehículo, incluso un incendio.
4. La colocación e instalación adecuadas son fundamentales para el rendimiento de esta lámpara de trabajo. Instale este producto de manera que se maximice el rendimiento resultante del sistema y que los controles se coloquen dentro del alcance conveniente del operador de manera que pueda operar el sistema sin perder contacto visual con el área de trabajo.
5. El operador del vehículo tiene la responsabilidad de garantizar que todos los elementos de este producto funcionen correctamente durante el uso. Durante el uso, el operador del vehículo debe asegurar que la proyección del haz de luz no esté bloqueada por componentes del vehículo (es decir, portaequipajes o puertas de compartimento abiertas), personas, vehículos u otros obstáculos.
6. El fabricante no tiene responsabilidad alguna por cualquier pérdida producto del uso de este dispositivo.

NOTA: La carcasa negra de aluminio fundido se calienta al tacto después del funcionamiento constante durante varias horas.

Especificaciones:

Dimensiones generales:	2,6" x 3,0" x 2,7" 6,6 x 7,6 x 6,7 cm
Peso:	0,55 lbs 0,25 kg
Voltaje de entrada:	12-80 VDC
Consumo de corriente:	1,0 A máx.
Intervalo de temp.:	-22° a 122 °F -30° a 50 °C

Instalación:

Para obtener mejores resultados, seleccione una ubicación de montaje a aproximadamente 2,5 metros o 8' 6" del suelo. Una vez montado, coloque el cabezal de luz hacia abajo en un ángulo de 60 grados tal como se muestra en la FIGURA 1.

1. Seleccione una ubicación de montaje para la unidad en una superficie plana y perforo un orificio de 5/16".
2. Fije el cabezal de luz con el hardware proporcionado.
3. Ajuste la unidad para dirigirse hacia abajo tal como se muestra y apriete los tornillos ubicados en cada lado de la lámpara de trabajo.

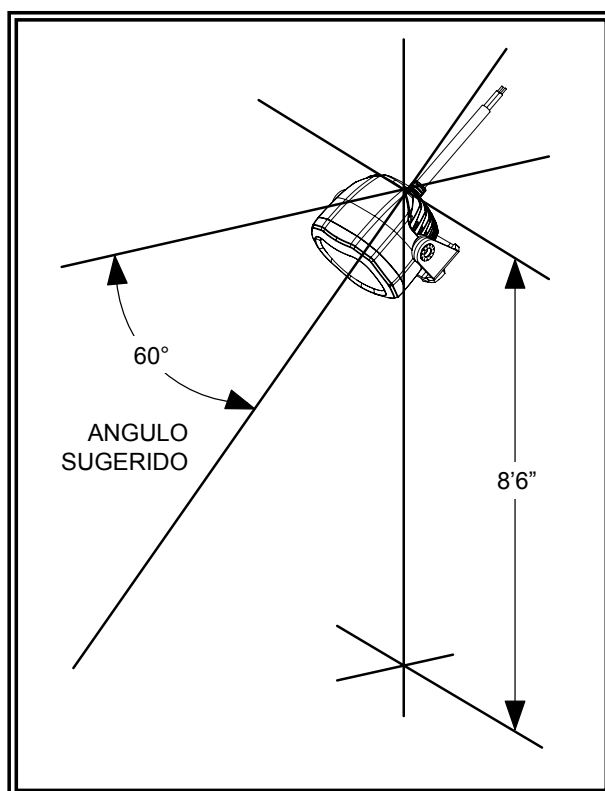


FIGURA 1

Instrucciones de cableado:

Cable negro: Conectarlo a tierra (-)

Cable rojo: Conectarlo a una fuente de energía (+) especializada con un fusible en línea proporcionado por el cliente.

Véase el diagrama de cableado en la Figura 2 para los detalles.

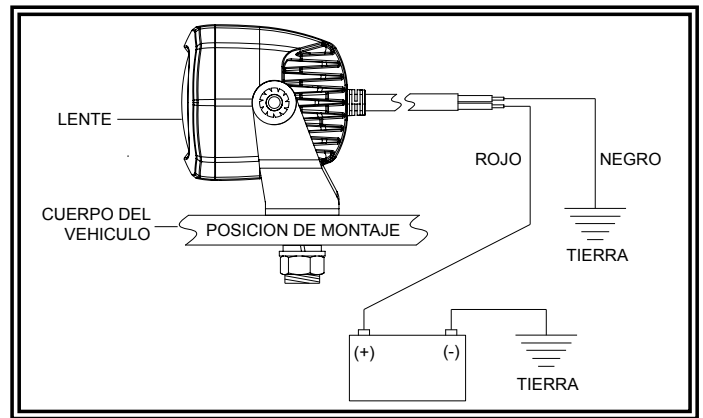


FIGURA 2

Electronics Controls Company "ECCO" (Fabricante)

ECCO garantiza que, a la fecha de compra, este producto cumple con las especificaciones de ECCO para este producto (que se encuentran disponibles de ECCO a pedido). Esta Garantía limitada es válida por un periodo de 36 (treinta y seis) meses a partir de la fecha de compra.

EL DAÑO A LAS PARTES O LOS PRODUCTOS QUE RESULTEN DE LA MANIPULACIÓN, LOS ACCIDENTES, EL ABUSO, EL USO INADECUADO, LA NEGLIGENCIA, LA MODIFICACIONES NO APROBADAS, LOS INCENDIOS U OTROS PELIGROS; LA INSTALACIÓN O EL FUNCIONAMIENTO INADECUADOS; O POR NO MANTENERSE DE ACUERDO CON LOS PROCEDIMIENTOS DE MANTENIMIENTO DETERMINADOS EN LAS INSTRUCCIONES DE INSTALACIÓN Y FUNCIONAMIENTO DE ECCO, DEJA SIN VALIDEZ A ESTA GARANTÍA LIMITADA.

Exclusión de otras garantías:

ECCO NO REALIZA NINGUNA OTRA GARANTÍA, EXPRESA O ÍMPLICITA. SE EXCLUYEN DE LA PRESENTE LAS GARANTÍAS IMPLÍCITAS CON RESPECTO A LA COMERCIABILIDAD, CALIDAD O IDONEIDAD PARA UN FIN PARTICULAR O AQUELLAS QUE SURJAN DE LOS TRATOS, USOS O PRÁCTICAS COMERCIALES, LAS CUALES NO SERÁN APLICABLES AL PRODUCTO Y POR LO TANTO SE EXCLUYEN DE LA PRESENTE, EXCEPTO EN LOS CASOS EN QUE LO PROHIBA LA LEY APLICABLE. LAS DECLARACIONES VERBALES SOBRE EL PRODUCTO NO CONSTITUYEN GARANTÍAS.

Recursos y limitación de la responsabilidad:

LA ÚNICA RESPONSABILIDAD DE ECCO Y EL RECURSO EXCLUSIVO PARA EL COMPRADOR EN LO QUE RESPECTA AL CONTRATO, DAÑO CIVIL (QUE INCLUYE NEGLIGENCIA) O CUALQUIER OTRA TEORÍA EN CONTRA DE ECCO CON RESPECTO AL PRODUCTO Y SU USO SERÁ, A CRITERIO DE ECCO, EL REMPLAZO O LA REPARACIÓN DEL PRODUCTO, O LA DEVOLUCIÓN DEL PRECIO DE COMPRA QUE EL COMPRADOR PAGÓ PARA EL PRODUCTO NO CONFORME. EN NINGÚN CASO LA RESPONSABILIDAD DE ECCO QUE EMANA DE ESTA GARANTÍA LIMITADA O CUALQUIER OTRO RECLAMO CON RESPECTO A LOS PRODUCTOS DE ECCO SUPERA LA SUMA QUE PAGÓ EL COMPRADOR POR EL PRODUCTO EN EL MOMENTO DE LA COMPRA ORIGINAL. ECCO NO SERÁ RESPONSABLE EN NINGÚN CASO POR LA PÉRDIDA DE GANANCIAS, EL COSTO DE EQUIPOS O MANO DE OBRA SUSTITUTOS, EL DAÑO DE PROPIEDAD U OTROS DAÑOS ESPECIALES, INDIRECTOS O FORTUITOS EN FUNCIÓN DE CUALQUIER RECLAMO POR INCUMPLIMIENTO DE CONTRATO, INSTALACIÓN INADECUADA, NEGLIGENCIA U OTRO RECLAMO, INCLUSO EN EL CASO DE QUE SE LE HAYA INFORMADO A ECCO O A UN REPRESENTANTE DE ECCO DE LA POSIBILIDAD DE DICHS DAÑOS. ECCO NO TENDRÁ NINGUNA OTRA OBLIGACIÓN O RESPONSABILIDAD CON RESPECTO AL PRODUCTO O SU COMPRA, FUNCIONAMIENTO Y USO, Y ECCO NO ASUME NI AUTORIZA LA ACEPTACIÓN DE CUALQUIER OTRA OBLIGACIÓN O RESPONSABILIDAD EN CONEXIÓN CON DICHO PRODUCTO.

Esta Garantía limitada define los derechos legales específicos. Puede poseer otros derechos legales que varían de jurisdicción en jurisdicción. Algunas jurisdicciones no permiten la exclusión o limitación de los daños fortuitos o indirectos.



833 West Diamond St.

Boise, Idaho 83705

Servicio al cliente

EE.UU. 800.635.5900

Reino Unido +44 (0)113 237 5340

AUS +61 (0)3 63322444

www.eccoesg.com



ECCO® Instructions d'installation et d'utilisation LAMPE DE TRAVAIL À LED EW2015R

IMPORTANT! Lisez toutes les instructions avant l'installation et l'utilisation. Installateur : ce manuel doit être remis à l'utilisateur final.



AVERTISSEMENT!

Le non-respect des recommandations du fabricant lors de l'installation ou de l'utilisation de ce produit peut entraîner des dommages matériels, de sérieuses blessures ou la mort de l'utilisateur ou de ceux que vous devez protéger!



N'installez pas et/ou n'utilisez pas ce produit sans avoir lu et compris les informations relatives à la sécurité présentées dans ce manuel.

1. L'installation appropriée et la formation de l'opérateur pour l'installation, l'utilisation, l'entretien et la maintenance des accessoires d'équipement de véhicules sont essentielles pour garantir votre sécurité et celle de ceux que vous devez protéger.
2. Soyez très prudent lors de toute intervention sur des connexions électriques sous tension.
3. Ce produit doit être correctement mis à la terre. Toute mise à la terre inadéquate et/ou tout court-circuit des connexions électriques peuvent créer un arc électrique haute tension pouvant provoquer des blessures et/ou de graves dommages aux véhicules, notamment l'incendie.
4. Le positionnement et l'installation appropriés sont essentiels pour garantir les performances de cette lampe de travail. Installez ce produit de façon à optimiser les performances du système et à placer les contrôles afin qu'ils soient facilement accessibles par l'opérateur et lui permettent d'utiliser le système sans perdre de vue la zone de travail.
5. L'opérateur du véhicule a la responsabilité de garantir pendant l'utilisation du produit que toutes les fonctionnalités de celui-ci sont opérationnelles. Pendant l'utilisation du produit, l'opérateur du véhicule doit s'assurer que la projection du faisceau n'est pas bloquée par des composants du véhicule (par exemple, des capots ouverts ou des portes de compartiments), des personnes, des véhicules ou autres obstructions.
6. Le fabricant décline toute responsabilité quant aux pertes liées à l'utilisation de cet appareil.

REMARQUE : le boîtier moulé en aluminium devient brûlant après une utilisation continue de plusieurs heures.

Caractéristiques :

Dimensions globales : 2,6 x 3,0 x 2,7 pouces
6,6 x 7,6 x 6,7 cm

Poids : 0,55 livre
0,25 kg

Tension en entrée : 12 à 80 VCC

Appel de courant : 1,0 A maximum

Plage de température : -22° à 122 °F
-30° à 50°C

Installation:

Pour obtenir de meilleurs résultats, sélectionnez un emplacement de montage situé à approximativement 2,5 mètres ou 8 pieds 6 pouces du sol. Après le montage, orientez le projecteur à un angle de 60 degrés comme illustré dans la FIGURE 1.

1. Sélectionnez pour l'unité un emplacement de montage situé sur une surface plane et percez un trou de 5/16 pouce.
2. Fixez le projecteur avec le matériel fourni.
3. Orientez l'unité vers le bas comme dans l'illustration et serrez les vis situées de chaque côté de la lampe de travail.

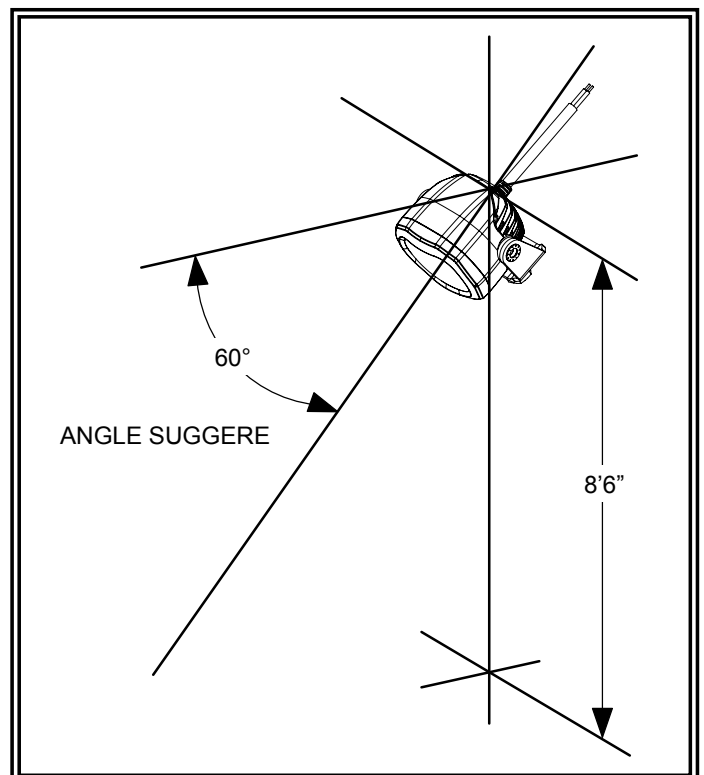


FIGURE 1

Instructions de câblage:

Fil noir : connecter à la terre (-)

Fil rouge : connecter à une source d'alimentation dédiée (+)
avec un fusible en ligne fourni par le client.

Voir le schéma de câblage à la figure 2 pour plus de détails.

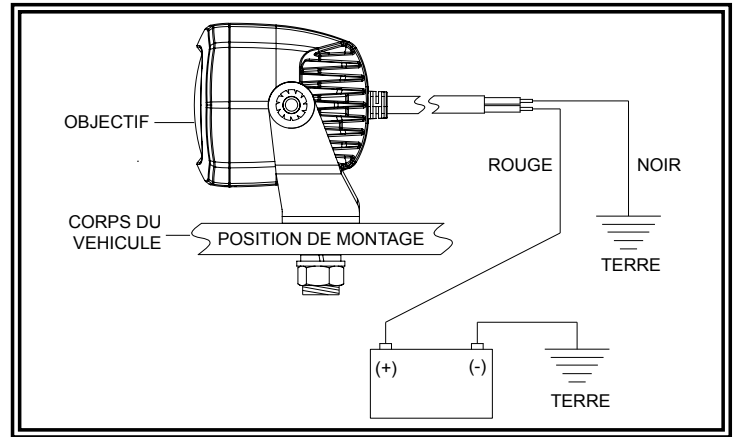


FIGURE 2

Electronics Controls Company « ECCO » (fabricant)

ECCO garantit qu'à la date d'achat ce produit est conforme aux spécifications d'ECCO pour ce produit (qui sont disponibles auprès d'ECCO sur demande). Cette garantie limitée couvre trente-six (36) mois à partir de la date d'achat.

TOUT DOMMAGE AUX PIÈCES OU AUX PRODUITS RÉSULTANT D'UNE ALTÉRATION, D'UN ACCIDENT, D'UNE UTILISATION ABUSIVE, D'UNE MAUVAISE UTILISATION, D'UNE NÉGLIGENCE, D'UNE MODIFICATION NON APPROUVÉE, D'UN INCENDIE OU DE TOUT AUTRE INCIDENT, D'UNE INSTALLATION OU D'UNE UTILISATION NON APPROPRIÉE, OU D'UNE ABSENCE DE MAINTENANCE CONFORME AUX PROCÉDURES DE MAINTENANCE DÉFINIES DANS LES INSTRUCTIONS D'INSTALLATION ET D'UTILISATION D'ECCO ANNULE CETTE GARANTIE LIMITÉE.

Exclusion d'autres garanties :

ECCO N'APPORTE AUCUNE AUTRE GARANTIE, EXPLICITE OU IMPLICITE. LES GARANTIES IMPLICITES DE QUALITÉ MARCHANDE OU D'ADÉQUATION À UN USAGE PARTICULIER OU DÉCOULANT D'UNE TRANSACTION, D'UNE PRATIQUE OU D'UNE UTILISATION COMMERCIALE SONT DONC EXCLUES PAR LA PRÉSENTE ET NE DOIVENT PAS S'APPLIQUER AU PRODUIT. ELLES SONT DONC EXCLUES, À L'EXCEPTION DE TOUTE LÉGISLATION APPLICABLE INTERDISANT CE GENRE D'EXCLUSION. LES DÉCLARATIONS ORALES SUR LE PRODUIT NE CONSTITUENT PAS DE GARANTIES.

Recours et limitation de responsabilité :

LA SEULE RESPONSABILITÉ D'ECCO ET LE RECOURS EXCLUSIF DE L'ACHETEUR POUR TOUTE RÉCLAMATION CONTRACTUELLE, DÉLICTEUELLE (INVOQUANT NOTAMMENT LA NÉGLIGENCE), OU POUR TOUTE RÉCLAMATION À L'ENCONTRE D'ECCO CONCERNANT LE PRODUIT ET SON UTILISATION DOIT ÊTRE, À LA DISCRÉTION D'ECCO, LE REMPLACEMENT OU LA RÉPARATION DU PRODUIT, OU LE REMBOURSEMENT DU PRIX D'ACHAT PAYÉ PAR L'ACHETEUR POUR UN PRODUIT NON CONFORME. EN AUCUN CAS LA RESPONSABILITÉ D'ECCO LIÉE À CETTE GARANTIE LIMITÉE OU À TOUTE AUTRE RÉCLAMATION LIÉE AUX PRODUITS D'ECCO NE DOIT DÉPASSER LE MONTANT PAYÉ POUR LE PRODUIT PAR L'ACHETEUR AU MOMENT DE L'ACHAT INITIAL. ECCO NE DOIT EN AUCUN CAS ÊTRE TENU RESPONSABLE DES PERTES DE PROFITS, DU COÛT D'UN ÉQUIPEMENT OU D'UNE MAIN-D'ŒUVRE DE SUBSTITUTION, DES DOMMAGES À LA PROPRIÉTÉ OU TOUT AUTRE DOMMAGE SPÉCIAL, DIRECT, INDIRECT ou CONSÉCUTIF LIÉ À TOUTE RÉCLAMATION POUR RUPTURE DE CONTRAT, INSTALLATION INAPPROPRIÉE, NÉGLIGENCE, OU AUTRE RÉCLAMATION, MÊME SI ECCO OU L'UN DE SES REPRÉSENTANTS A ÉTÉ AVERTI DE LA POSSIBILITÉ DE TELS DOMMAGES. ECCO N'A AUCUNE OBLIGATION OU RESPONSABILITÉ CONCERNANT LE PRODUIT OU SA VENTE, SON EXPLOITATION ET SON UTILISATION, ET ECCO N'ASSUME OU N'AUTORISE AUCUNE HYPOTHÈSE DE TOUTE AUTRE OBLIGATION OU RESPONSABILITÉ LIÉE À UN TEL PRODUIT.

Cette garantie limitée définit des droits juridiques spécifiques. Vous pouvez bénéficier d'autres droits juridiques pouvant varier d'une juridiction à l'autre.

Certaines juridictions n'autorisent pas l'exclusion ou la limitation des dommages directs, indirects ou consécutifs.



833 West Diamond St
Boise, Idaho 83705
Le Service Client
États-Unis 800.635.5900
Royaume-Uni +44 (0)113 237 5340
AUS +61 (0)3 63322444
www.eccoesg.com