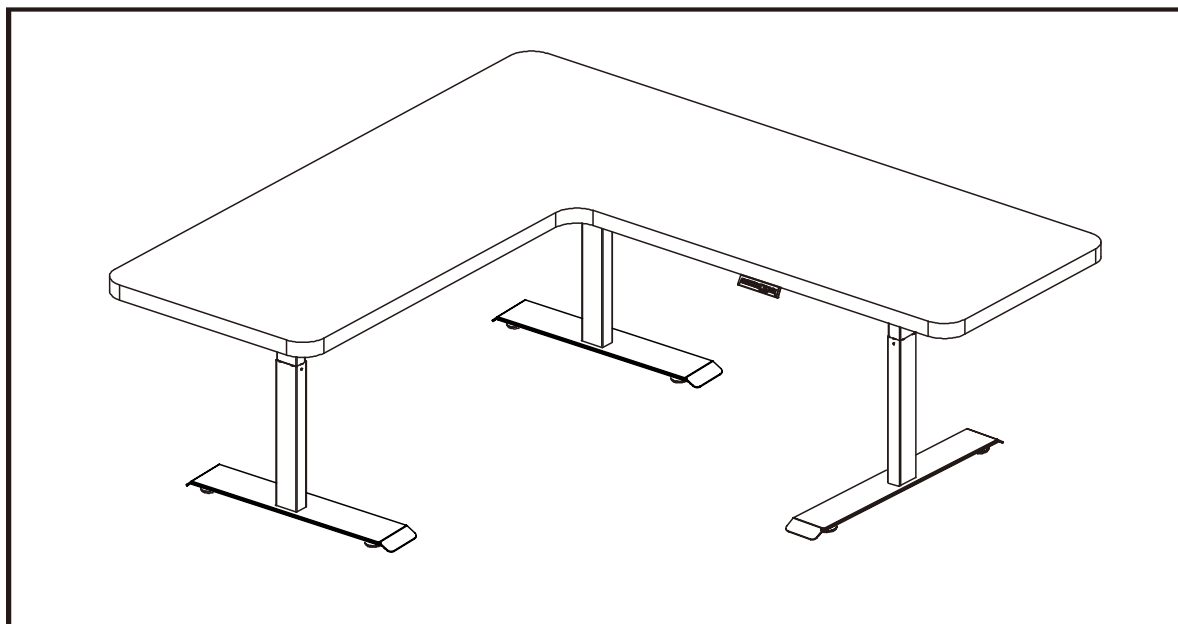


Marco de Escritorio Eléctrico con Altura Ajustable tipo L de 3 Bases 90°

Guía de Usuario



PRECAUCIÓN

ASEGÚRESE DE QUE NO HAYA OBSTÁCULOS EN EL CAMINO DEL ESCRITORIO Y QUE TODOS LOS CABLES TENGAN LA LONGITUD ADECUADA PARA EL RECORRIDO DEL ESCRITORIO. EL INCUMPLIMIENTO O EL INCUMPLIMIENTO DE TODAS LAS INSTRUCCIONES Y ADVERTENCIAS DE MONTAJE, SEGURIDAD Y FUNCIONAMIENTO RELACIONADAS CON EL USO DE ESTE PRODUCTO PUEDEN PROVOCAR DAÑOS MATERIALES GRAVES O LESIONES CORPORALES.

IMPORTANTE:

Cualquier usuario o instalador de bases de escritorio debe leer atentamente este manual.
Si se vende este escritorio, proporcione el manual al comprador.

TABLA DE CONTENIDO	PÁGINA
1. SEGURIDAD Y ADVERTENCIAS	2
2. USO	2
3. CONFIGURACIÓN E INSTALACIÓN	2
4. LISTA DE PARTES	3
5. INSTRUCCIONES DE ENSAMBLAJE	4
6. ESPECIFICACIONES TÉCNICAS	8
7. GUÍA PARA RESOLVER PROBLEMAS	8

1. SEGURIDAD Y ADVERTENCIAS

- El uso inapropiado de este producto puede causar lesiones corporales o a la propiedad.
- Verifique por todos lados a su alrededor antes de usar el escritorio. Las extremidades del cuerpo o algún bien material pueden ser aplastados si quedan atrapados entre un obstáculo fijo y el rango de movimiento del escritorio.
- Asegúrese de tener en cuenta la longitud de los cables de alimentación cuando opere el escritorio. Los monitores, computadoras, altavoces, cualquier cosa con un cable que no sea lo suficientemente largo para el rango de movimiento del escritorio podría caerse o romper los cables. Los artículos que se pueden caer del escritorio pueden hacer que otros artículos caigan también.
- Proporcione esta manual a cualquier usuario, instalador o personal de soporte que opere el producto.

2. USO

Este escritorio de altura ajustable tiene motores eléctricos y está diseñado para usarse únicamente en áreas de trabajo secas.

La altura del escritorio es ajustable para que pueda colocarse a la altura más ergonómicamente adecuada.

Estos escritorios están diseñados únicamente para los fines incluidos en este manual. No deben usarse en ambientes con mucha humedad o mojados. Cualquier otro uso es por cuenta y riesgo del usuario.

No se mueva alrededor, gatee, ni se acueste debajo del marco del escritorio. No se siente ni se pare en el marco del escritorio.

Los niños nunca deben usar el escritorio a menos que estén supervisados por adultos.

Responsabilidad: Bajo ninguna circunstancia el fabricante acepta reclamos de garantía o reclamos de responsabilidad por daños causados por un uso o manejo inadecuado del marco del escritorio que no sea el descrito en este manual de operación.

3. CONFIGURACIÓN E INSTALACIÓN

Una vez ensamblado el escritorio, ajuste las patas para que el escritorio quede nivelado y no se mueva de posición. Después de esto, conecte el escritorio a la toma de corriente de 110v o 220v y el escritorio estará listo para usarse.

Verifique que ningún cable se pueda atorar.

Elija una ubicación para el escritorio que esté a una distancia segura de marcos de ventanas, libreros, muebles, etc. para que las personas no queden atrapadas por el escritorio.

No coloque ningún objeto que sea más alto de 50 cm (20") debajo del escritorio.

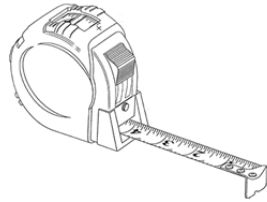
Una vez ensamblado, cuando mueva el escritorio, NO levante el escritorio por la mesa o tabla. Levantarlo de esta manera puede forzar los sujetadores que conectan la base del escritorio a la mesa o tabla. Baje el escritorio por completo y levántelo agarrando la parte superior de las bases del escritorio o quitando primero la mesa o tabla.

4. LISTA DE PARTES

Herramientas Requeridas



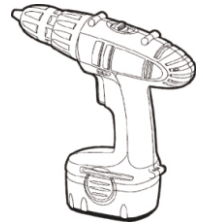
Llave Allen (Incluida)



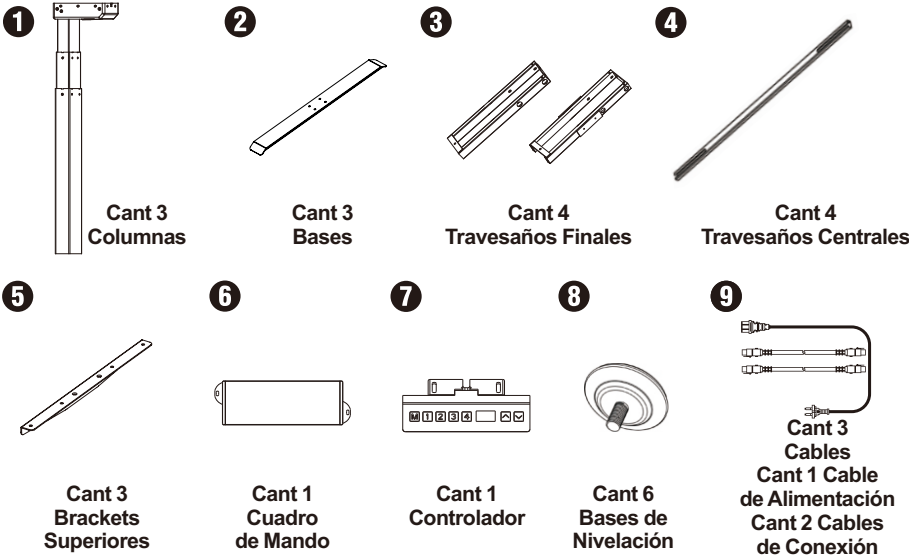
Cinta de Medir



Desarmador de Cruz, y/o Taladro



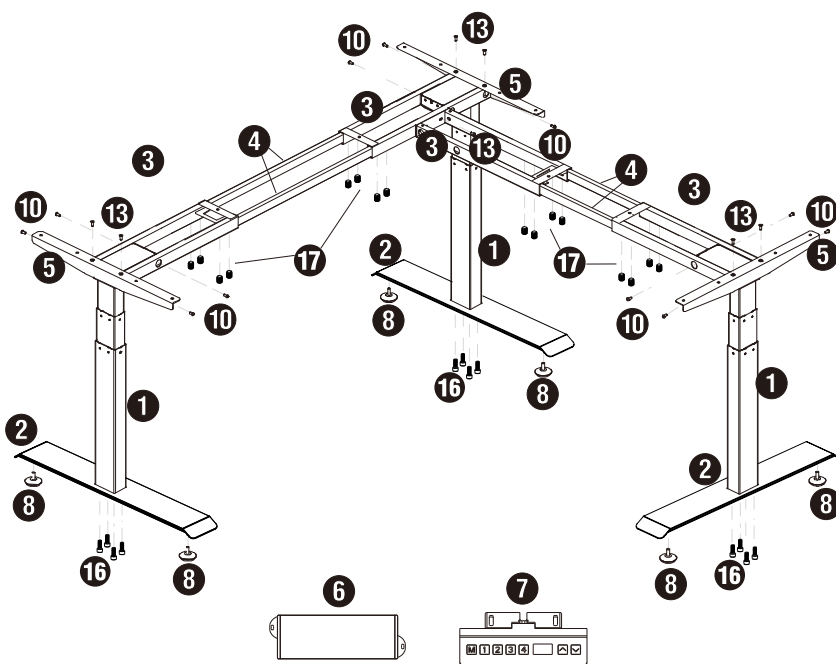
Componentes



Tornillería



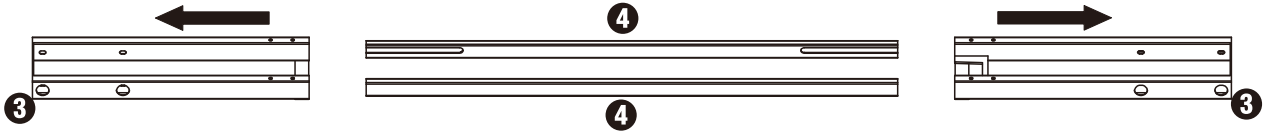
Cuente todas las piezas antes de desechar cualquier caja o material de embalaje. Use un área acolchada o cómoda para el montaje para evitar daños. Para mayor facilidad y seguridad, recomendamos dos personas para el montaje.



#	Parte Descripción	Cant
1	Columnas	3
2	Bases	3
3	Travesaño Final	4
4	Travesaño Central	4
5	Bracket Superior	3
6	Cuadro de Mando	1
7	Controlador	1
8	Bases de Nivelación	6
9	Cables (Alimentación & Conexión)	3
10	M6X12 Tornillos Maquinados	12
11	M5X18 Tornillos Cabeza de Gota	16
12	Sujetadores de Cable	10
13	M6X8 Tornillos de Cabeza Plana	8
14	Arandelas	16
15	M4X12 Tornillos Cabeza de Gota	2
16	M6X16 Tornillos Maquinados	12
17	M8X10 Tornillos Maquinados	16

5. INSTRUCCIONES DE MONTAJE

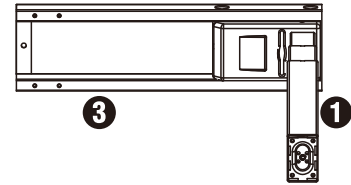
A. Primero, coloque todos los componentes y el hardware para asegurarse de que tiene todas las piezas enumeradas en la lista de componentes. Luego deslice los travesaños centrales (Parte #4) fuera de los extremos de los travesaños finales (Parte #3).



Junte las columnas (Parte #1) y los travesaños finales (Parte #3) por su costado.

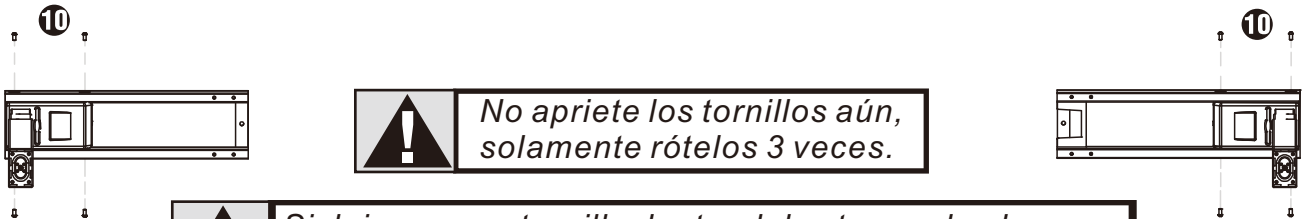
Alinee los agujeros en cada columna (Parte #1) con los agujeros de cada travesaño final (Parte #3)

Esto terminará siendo el lado superior del escritorio.



B. ¡IMPORTANTE! NO APRIETE LOS TORNILLOS EN ESTE PASO, SÓLO INSÉRTELOS Y GIRELOS 3 VECES. SE APRETARÁN EN EL PASO D.

Inserte una cantidad de 4 tornillos maquinados (Parte #10) a través de los 4 orificios de cada extremo de los travesaños finales (Parte #3) que van hacia las columnas (Parte #1). Usando la llave Allen, gire cada tornillo SOLAMENTE 3 veces.



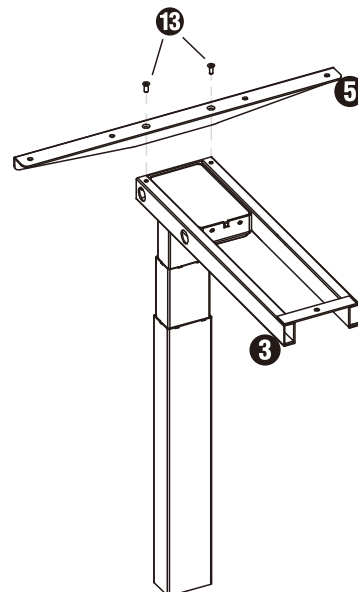
No apriete los tornillos aún, solamente rótelos 3 veces.

Si deja caer un tornillo dentro del extremo de alguna barra, simplemente inclínela para recuperar el tornillo.

C. ¡IMPORTANTE! NO APRIETE LOS TORNILLOS EN ESTE PASO, SÓLO INSÉRTELOS Y GIRELOS 3 VECES. LOS APRETARÁ EN EL PASO D.

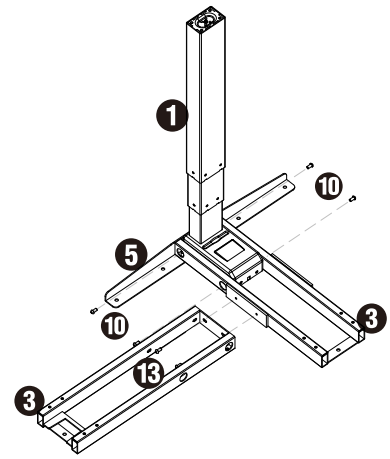
Alinee los 2 orificios en los soportes superiores (Parte #5) con el ensamblaje de la columna y el travesaño final del paso anterior.

Inserte los 2 tornillos de cabeza plana (Parte #13) a través de los 2 orificios de los brackets superiores (Part #5) junto con los del ensamble del travesaño final/columnas. Usando la llave Allen, apriete los tornillos SOLAMENTE 3 veces.



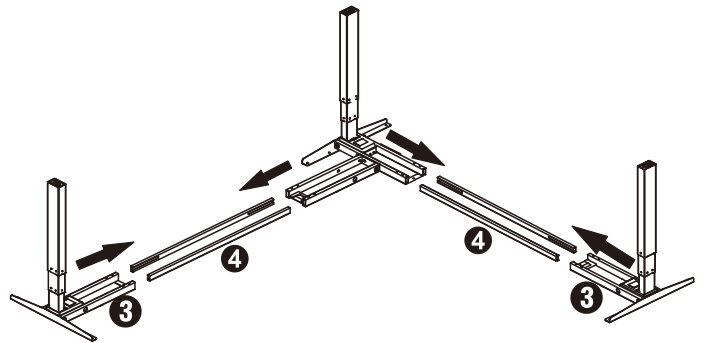
Si tiene problemas para colocar todos los tornillos, es porque otros tornillos están demasiado apretados. Deberá retirar algunos tornillos para aflojar la tolerancia de los orificios de los tornillos.

Ensamble el extremo de los travesaños finales (Parte #3), 2 piezas como en la imagen y el bracket superior (Parte #5) a la columna central (Parte # 1) con la cantidad de 4 tornillos maquinados M6x12 (Parte #10). Instálelo con los tornillos maquinados M6x12 (Parte #13) para ayudar a evitar que se aflojen.

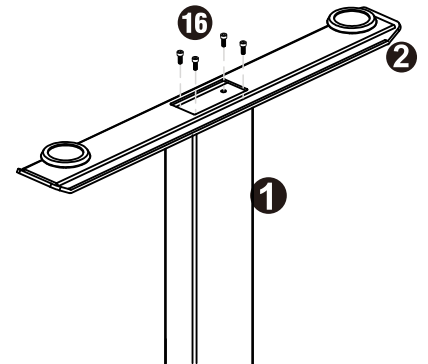


D. Una vez que haya colocado todos estos tornillos, ahora puede apretar los 6 tornillos de cabeza plana (Parte #13) del paso C y los 12 tornillos maquinados (Parte #10) descritos en el paso B (18 tornillos en total).

E. Los travesaños centrales (Parte #4) son opcionales. Brindan más estabilidad, pero si no se necesitan, pueden omitirse durante la instalación o retirarse más tarde. Los travesaños centrales (Parte #4) van en los extremos de los travesaños finales (Parte #3). Asegúrese de que las ranuras de los travesaños centrales estén orientadas hacia adentro.

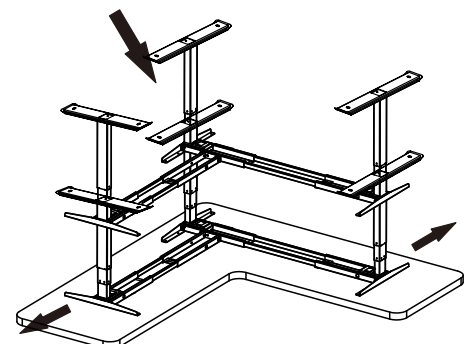



F. Fije cada base (Parte # 2) con 4 tornillos maquinados (Parte #16) y apriete los tornillos en forma cruzada.



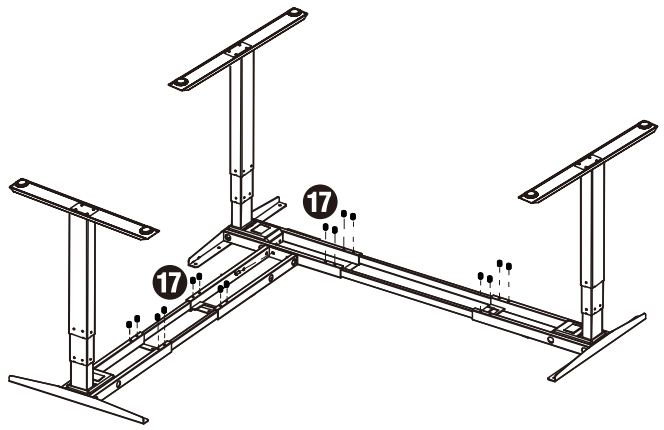
G. Su mesa o tabla puede o no estar pre-taladrada. ¡Compruebe ambos lados de la mesa o tabla antes de colocar la base del escritorio para perforar previamente! Coloque con cuidado la base del escritorio boca abajo en la parte inferior de la mesa o tabla.


Nota: tamaño superior mínimo: 110 cm (43") de ancho x 60 cm (24") de profundidad
 Ajuste el ancho de la base para que se ajuste a la mesa o tabla deslizando las dos mitades hacia afuera. 101 cm (40") a 180 cm (71") máx.
 Coloque la base donde quiera. Algunos querrán que el marco llegue hasta el borde del escritorio. Recomendamos dejar al menos 5 cm (2") del ancho de la mesa o tabla (en cada lado) sobresaliendo del ancho del marco.




 **Centre el marco usando el borde de la mesa o tabla como referencia. Mida hasta la abrazadera de metal. No utilice los orificios de los tornillos como punto de referencia.**


H. Fije los travesaños centrales en ambos extremos usando 16 tornillos maquinados (Parte #17), una cantidad de 4 tornillos por lado.



 *Asegúrese de que el tornillo tope con el travesaño central de metal deslizándolo según sea necesario.*

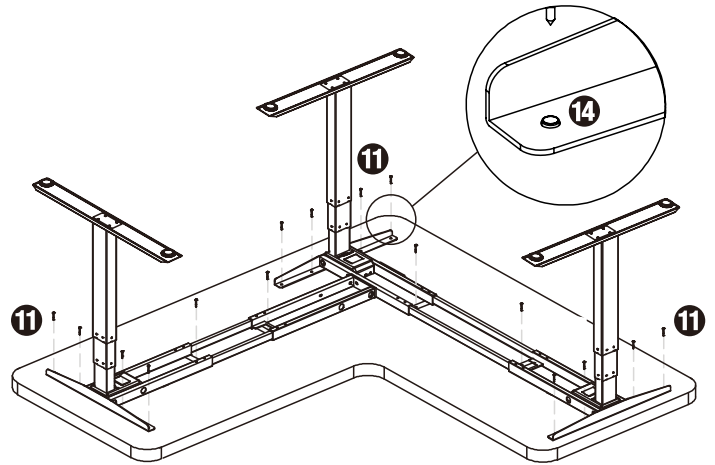
I. Vuelva a verificar que la base esté centrada en la parte inferior de la mesa o tabla y que esté ubicada donde la desea. Además, verifique dos veces que los tornillos para madera incluidos no sean demasiado largos para su mesa o tabla y que no perforen la superficie cuando los atornille por completo.

 *Le recomendamos que taladre previamente los agujeros necesarios para los tornillos que conectan la base con la parte superior. NOTA: ASEGÚRESE DE QUE SU MESA O TABLA NO TENGA PREVIAMENTE AGUJEROS COMPROBANDO AMBOS LADOS. Esto hará que sea más fácil colocar los tornillos y disminuirá en gran medida la tensión causada por colocar un tornillo en el material de la mesa o tabla.*


 *Nunca use tornillos avellanados para sujetar en la mesa o tabla. Esto causará una tensión mucho mayor en la mesa o tabla. Asegúrese de que los tornillos utilizados no perforen la superficie de la mesa o tabla ni dañen el material de la misma.*


Ahora, proceda a asegurar la base del escritorio a la mesa o tabla usando 16 tornillos de cabeza de gota (Parte #11).

- Instalar de la siguiente manera:
- 4 por bracket superior (izquierdo)
- 4 por bracket superior (derecho)
- 4 por bracket superior (central)
- 1 por travesaño final (izquierdo)
- 1 por travesaño final (derecho)

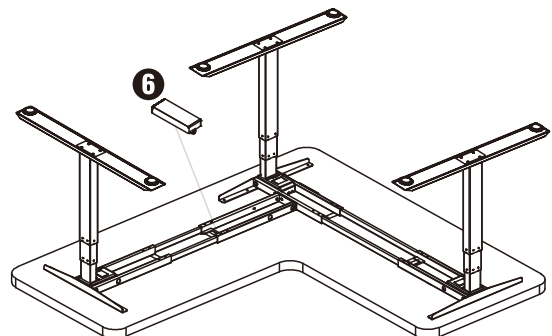


J. EN ESTE PASO SIGUIENTE, NO APRIETE DEMASIADO LOS TORNILLOS. EL APRIETE EXCESIVO PODRÍA PROVOCAR ROMPER EL PLÁSTICO DE LOS COMPONENTES.

 *Le recomendamos que taladre previamente los agujeros necesarios para los sujetadores que conectan el cuadro de mando a la parte superior. Esto hará que sea más fácil colocar los tornillos y disminuirá en gran medida la tensión causada por colocar un tornillo en el material de la mesa o tabla.*

 *Nunca use tornillos avellanados para sujetar el escritorio. Esto causará una tensión mucho mayor en el escritorio. Asegúrese de que los tornillos utilizados no perforen la superficie de la mesa o tabla ni dañen el material de la misma.*

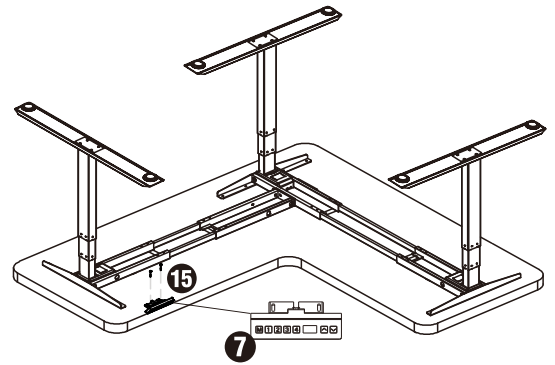
Inserte el cuadro de mando en el travesaño central (Parte #3) que tiene las pestañas. Asegúrese de que haya suficiente espacio libre en los puertos de los cables para las conexiones de los mismos.



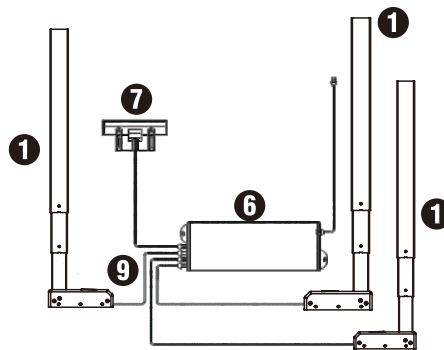
K. EN ESTE PASO SIGUIENTE, NO APRIETE DEMASIADO LOS TORNILLOS. EL APRIETE EXCESIVO PODRÍA PROVOCAR ROMPER EL PLÁSTICO DE LOS COMPONENTES.

Coloque el Controlador (Parte # 7) de modo que la parte frontal del Controlador quede al ras del borde del escritorio. El Controlador se puede colocar en cualquier lugar a lo largo del borde frontal del escritorio, pero recomendamos colocarlo cerca del costado para que no interfiera con la silla o las piernas cuando esté sentado.

Utilice 2 tornillos de cabeza de gota (Parte #15) para conectar el controlador (Parte #7) al escritorio.



L. Conecte los cables según el diagrama a continuación. Utilice las abrazaderas para cables con reverso adhesivo (Parte #12) para asegurar los cables de conexión, de modo que no cuelguen.



M. Voltee el escritorio ensamblado con las bases hacia arriba. Con dos personas, tome el escritorio por la base (no por la mesa o la tabla) y voltee el escritorio con las bases hacia arriba. Ajuste las bases de nivelación (Parte #9) según sea necesario.



ASEGÚRESE DE QUE NO HAYA OBSTÁCULOS EN EL CAMINO DEL ESCRITORIO. ASEGÚRESE DE QUE TODOS LOS CABLES TENGAN UNA LONGITUD QUE SE ADAPTE EL CAMBIO DE ALTURA.

N. Enchufe el cable de alimentación en un tomacorriente de 110v o 220v.

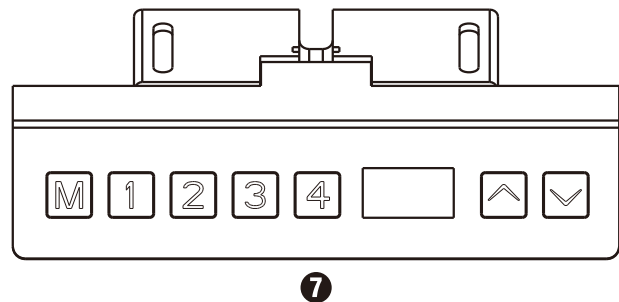
¡ **IMPORTANTE!**

Debe REINICIAR el escritorio antes de usarlo:

Mantenga presionado el botón ABAJO nuevamente durante unos 10 segundos hasta que el escritorio baje un poco más, suba ligeramente y se detenga. Suelte el botón ABAJO.

Su escritorio ya está listo para usar.

Para programar hasta cuatro posiciones: Use los botones arriba/abajo para encontrar la altura deseada, luego presione "M" seguido de un número 1-4.



6. ESPECIFICACIONES TÉCNICAS

Rango de Altura	60cm-125cm
Ancho de la Base	101cm min. - 180cm máx.
Velocidad de Movimiento	30mm/seg.
Capacidad de Peso	150Kg
Ciclos de Operación	10% Máx. 2 min trabajando, 18 min descansando
	4 Posiciones de Memoria Arranque y Paro Suaves Ajuste con niveladores en sus bases

7. RESOLUCIÓN DE PROBLEMAS

--Instrucciones de reinicio--

Si experimenta mensajes de error que aparecen en el controlador o no responde al intentar subir o bajar:

Desenchufe el cable de alimentación y vuelva a enchufarlo. Reinicie manteniendo presionado el botón "abajo" durante 5 segundos. El escritorio alcanzará su altura más baja y ligeramente se elevará y se detendrá. (El zumbador sonará como "abeja", lo que significa que "el reinicio" ha terminado).

Si el escritorio choca contra algo o hay una fuerza en contra repentina sobre él, la función anticolidión detectará y moverá el escritorio en la dirección opuesta y se detendrá. Si el controlador muestra "E8", es un recordatorio de inclinación del escritorio y este código desaparecerá automáticamente después de 15 segundos.

Si el controlador muestra E11 o E21, confirme que todas las conexiones por cable estén seguras (columnas a los cables, cables a la caja de control). Luego realice el procedimiento de reinicio anterior. Si el mensaje de error persiste después del procedimiento de reinicio o si la altura entre las columnas supera los 5 cm (2 pulgadas), detenga el procedimiento de reinicio y comuníquese con nosotros o con los distribuidores locales.

Si el controlador muestra "HOT", deje que la base descanse y se enfríe durante 20 minutos.

Si el escritorio parece estar desnivelado, intente las instrucciones de reinicio anteriores. Si eso no funciona, es posible que deba ajustar los niveladores en la parte inferior del pie.



En caso de un corte de energía o si el cable de alimentación está desenchufado, puede ser necesario un restablecimiento manual (consulte las instrucciones de restablecimiento anteriores)



Este producto está diseñado con un ciclo de trabajo del 10 % (2min. encendido, 18 min. apagado)



Mantenga a los niños alejados de este escritorio de altura ajustable, su cuadro de mando y del controlador. Existe riesgo de lesiones y/o descargas eléctricas.



No abra ninguno de los componentes: columnas de elevación, cuadro de mando o el controlador. Existe peligro de descarga eléctrica.



Mantenga todos los componentes eléctricos alejados de los líquidos.

