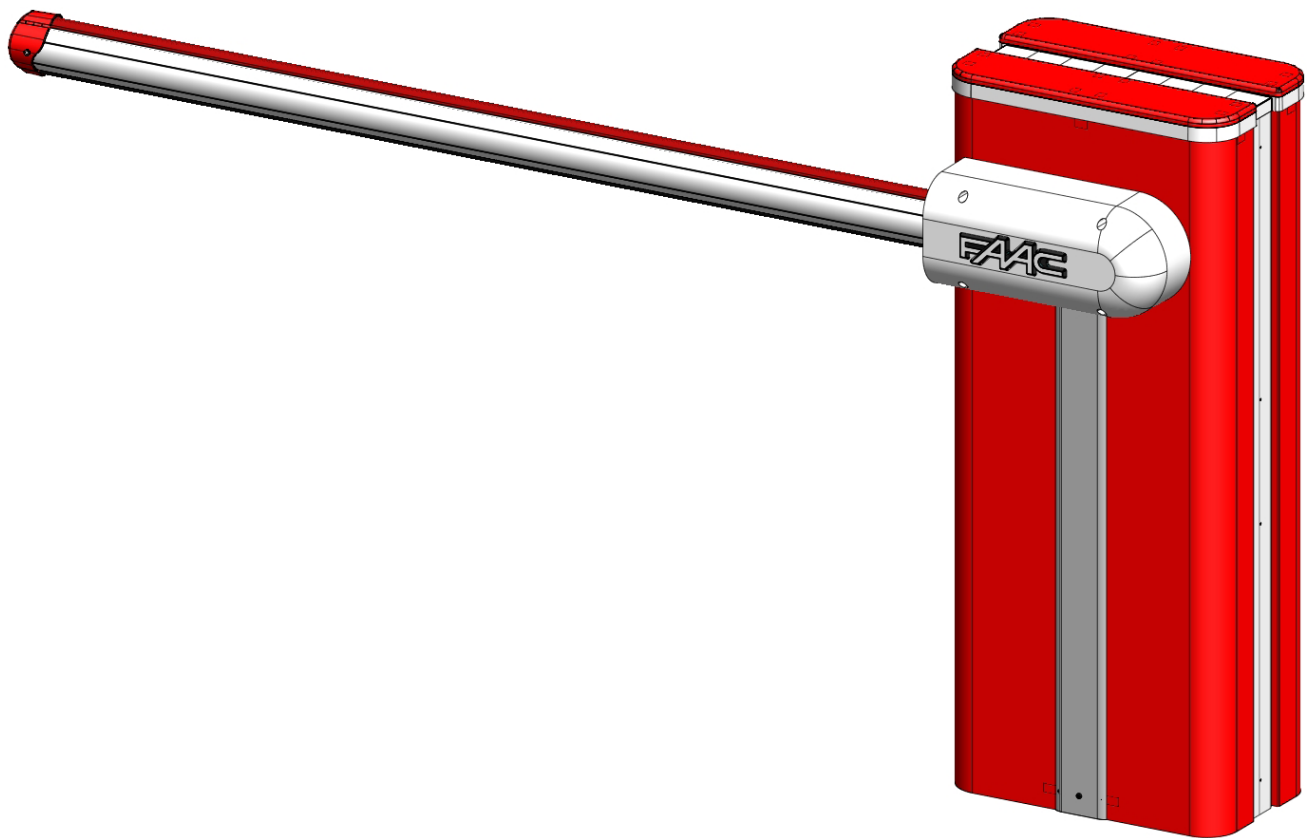


# B680H



FAAC



# ÍNDICE

## AUTOMATISMO B680H

1. CARACTERÍSTICAS TÉCNICAS .....	3
1.1 Tabla recapitulativa .....	3
1.2 Leyenda Fig. 5 .....	3
1.3 Leyenda Fig. 6 .....	3
2. PREDISPOSICIONES ELÉCTRICAS (equipo estándar) .....	3
3. DIMENSIONES BARRERAS .....	3
4. INSTALACIÓN DEL AUTOMATISMO .....	3
4.1 Comprobaciones previas .....	3
4.2 Colocación en obra de la placa de cimentación .....	3
4.3 Conexión del equipo electrónico .....	3
4.4 Instalación mecánica .....	3
4.5 Equilibrado de la barra .....	4
5. PUESTA EN FUNCIONAMIENTO .....	4
5.1 Conexión del equipo electrónico .....	4
5.2 Prueba del automatismo .....	4
6. FUNCIONAMIENTO MANUAL .....	4
7. RESTABLECIMIENTO DEL FUNCIONAMIENTO NORMAL .....	4
8. MANTENIMIENTO .....	4
8.1 Reposición del nivel de aceite .....	4
8.2 Operación de purgado .....	4
9. INVERSIÓN DEL SENTIDO DE APERTURA .....	5
10. ACCESORIOS .....	5
10.1 Montaje de una fotocélula .....	5
10.2 Instalación del kit luces barra .....	5
10.3 Instalación de una antena receptora .....	5
11. REPARACIONES .....	5

## EQUIPO ELECTRÓNICO E680

1. ADVERTENCIAS .....	6
2. DESCRIPCIÓN DE LOS COMPONENTES .....	6
3. CARACTERÍSTICAS TÉCNICAS .....	6
4. CONEXIONES ELÉCTRICAS .....	7
4.1 Regleta de bornes J1 (entradas) .....	7
4.2 Regleta de bornes J2 (salidas) .....	8
4.3 Regleta de bornes J3 (destellador externo) .....	8
4.4 Regleta de bornes J4 (loop detector) .....	8
4.5 Conector J5 (Motor) .....	8
4.6 Conector J7 (Encoder) .....	8
4.7 Conector J10 (Radio) .....	8
4.8 Conector J11 (Sensor de empuje barra) .....	8
4.9 Conector J12 (Batería de emergencia) .....	8
4.10 Conector J13 (Alimentación 36VDC) .....	8
4.11 Conector J15 (destellador semafórico) .....	8
4.12 Conector J16 (luces de la barra) .....	8
5. PROGRAMACIÓN .....	9
5.1 Configuración Básica .....	9
5.2 Modificación del set de parámetros predefinidos .....	10
5.3 Menú accesorios BUS .....	11
6. Configuración Avanzada .....	12
6.1 Configuración de los loop detector .....	13
6.2 Configuración "Experto" .....	14
6.3 Parámetros predefinidos .....	17
6.4 Parámetros por defecto "Experto" .....	18
7. PUESTA EN FUNCIONAMIENTO .....	18
7.1 Comprobación de los diodos de diagnóstico .....	18
7.2 Procedimiento de setup .....	18
8. PRUEBA DEL AUTOMATISMO .....	18
9. CONFIGURACIÓN MASTER/SLAVE .....	19
10. INTERBLOQUEO .....	20
11. TABLAS DE LAS LÓGICAS DE FUNCIONAMIENTO .....	21
12. TABLAS DE EQUILIBRADO .....	24
13. SELECCIÓN VALORES POR DEFECTO (parámetro $c^F$ ) .....	25

**DECLARACIÓN CE DE CONFORMIDAD**

El Fabricante

**Denominación social:** FAAC S.p.A. Soc. Unipersonale

**Dirección:** ViaCalari, 10-40069ZolaPredosaBOLOGNA - ITALIA

con la presente declara que los siguientes productos:

**Descripción:** Barrera vehicular

**Modelo:** B680H

respetan las siguientes legislaciones comunitarias aplicables:

- Directiva CEM 2014/30/EU
- Directiva ROHS 2 2011/65/EU

Además se han aplicado las siguientes normas armonizadas:

- EN 61000-6-2:2005
- EN 61000-6-3:2007 + A1:2011

Bolonia, 01-01-2016 CE



**DECLARACIÓN DE INCORPORACIÓN DE CUASI-MÁQUINA**

(2006/42/EC AN.II P.1, LETR. B)

Fabricante y persona habilitada para constituir la documentación técnica pertinente

**Denominación social:** FAAC S.p.A. Soc. Unipersonale

**Dirección:** ViaCalari, 10-40069ZolaPredosaBOLOGNA - ITALIA

con la presente declara que en la cuasi máquina:

**Descripción:** Barrera vehicular

**Modelo:** B680H

los requisitos esenciales de la Directiva de Máquinas 2006/42/EC (incluidas todas las modificaciones aplicables) aplicados y respetados son:

- RESS 1.1.2, 1.1.3, 1.1.4, 1.1.5, 1.1.6, 1.1.7, 1.2.1, 1.2.2, 1.2.3, 1.2.3.4, 1.2.4, 1.2.5, 1.3.1, 1.3.10, 1.3.12, 1.3.2, 1.3.3, 1.3.4, 1.3.6, 1.3.7, 1.3.8, 1.3.9, 1.4.1, 1.4.11, 1.4.13, 1.4.15, 1.4.5, 1.4.6, 1.4.7, 1.4.8, 1.4.9, 1.5.3, 1.6.1, 1.6.1.1

y que la documentación técnica pertinente se ha rellenado de acuerdo con la sección B del anexo VII.

Además se han aplicado las siguientes normas armonizadas:

- EN 12100:2010
- EN 60335-1:2012 + A11:2014
- EN 13849-1:2008
- EN 13849-2:2008

Otras normas técnicas aplicadas:

- EN 12453:2000

Por último, declara que la cuasi máquina anteriormente identificada no deberá ponerse en servicio hasta que la máquina final, en la que deberá incorporarse, haya sido declarada conforme a las disposiciones de dicha Directiva de Máquinas 2006/42/EC.

Bolonia, 01-01-2016 CEO



**ADVERTENCIAS PARA EL INSTALADOR**

**OBLIGACIONES GENERALES EN MATERIA DE SEGURIDAD**

- 1) **¡ATENCIÓN! Es sumamente importante para la seguridad de las personas seguir atentamente las presentes instrucciones. Una instalación incorrecta o un uso impropio del producto puede causar graves daños a las personas.**
- 2) Lean detenidamente las instrucciones antes de instalar el producto.
- 3) Los materiales del embalaje (plástico, poliestireno, etc.) no deben dejarse al alcance de los niños, ya que constituyen fuentes potenciales de peligro.
- 4) Guarden las instrucciones para futuras consultas.
- 5) Este producto ha sido proyectado y fabricado exclusivamente para la utilización indicada en el presente manual. Cualquier uso diverso del previsto podría perjudicar el funcionamiento del producto y/o representar fuente de peligro.
- 6) FAAC declina cualquier responsabilidad derivada de un uso impropio o diverso del previsto.
- 7) No instalen el aparato en atmósfera explosiva: la presencia de gas o humos inflamables constituye un grave peligro para la seguridad.
- 8) Los elementos constructivos mecánicos deben estar de acuerdo con lo establecido en las Normas EN 12604 y EN 12605.  
Para los países no pertenecientes a la CEE, además de las referencias normativas nacionales, para obtener un nivel de seguridad adecuado, deben seguirse las Normas arriba indicadas.
- 9) FAAC no es responsable del incumplimiento de las buenas técnicas de fabricación de los cierres que se han de motorizar, así como de las deformaciones que pudieran intervenir en la utilización.
- 10) La instalación debe ser realizada de conformidad con las Normas EN 12453 y EN 12445.  
Para los países no pertenecientes a la CEE, además de las referencias normativas nacionales, para obtener un nivel de seguridad adecuado, deben seguirse las Normas arriba indicadas.
- 11) Quitar la alimentación eléctrica antes de efectuar cualquier intervención en la instalación.
- 12) Coloquen en la red de alimentación del automatismo un interruptor omnipolar con distancia de apertura de los contactos igual o superior a 3 mm. Se aconseja usar un magnetotérmico de 6A con interrupción omnipolar.
- 13) Comprueben que la instalación disponga línea arriba de un interruptor diferencial con umbral de 0,03 A.
- 14) Verifiquen que la instalación de tierra esté correctamente realizada y conecten las partes metálicas del cierre.
- 15) El automatismo dispone de un dispositivo de seguridad intrínseco antiaplastamiento formado por un control de par. De todos modos, es preciso comprobar el umbral de intervención del mismo según lo previsto en las Normas indicadas en el punto 10.
- 16) Los dispositivos de seguridad (norma EN 12978) permiten proteger posibles áreas de peligro de **Riesgos mecánicos de movimiento**, como por ej. aplastamiento, arrastre, corte.
- 17) Para cada equipo es aconsejable utilizar un letrero luminoso (ej: FAACLED o destellador semafórico integrado) así como un cartel de señalización correctamente fijado a la estructura de la cancela, además de los dispositivos citados en el punto "16".
- 18) FAAC declina toda responsabilidad relativa a la seguridad y al buen funcionamiento del automatismo si se utilizan componentes de la instalación que no sean de producción FAAC.
- 19) Para el mantenimiento utilicen exclusivamente piezas originales FAAC.
- 20) No efectúen ninguna modificación en los componentes que forman parte del sistema de automatización.
- 21) El instalador debe proporcionar todas las informaciones relativas al funcionamiento del sistema en caso de emergencia y entregar al usuario del equipo el manual de advertencias que se adjunta al producto.
- 22) No permitan que niños o personas se detengan en proximidad del producto durante su funcionamiento.
- 23) Mantengan lejos del alcance los niños los radiomandos o cualquier otro emisor de impulso, para evitar que el automatismo pueda ser accionado involuntariamente.
- 24) Sólo puede transitarse con el automatismo parado.
- 25) El usuario no debe por ningún motivo intentar reparar o modificar el producto, debe siempre dirigirse a personal cualificado.
- 26) Mantenimiento: compruebe por lo menos semestralmente que el equipo funcione correctamente, prestando especial atención a la eficiencia de los dispositivos de seguridad (incluida, donde estuviera previsto, la fuerza de empuje del operador) y de desbloqueo.
- 27) **Todo lo que no esté previsto expresamente en las presentes instrucciones debe entenderse como no permitido.**

# AUTOMATISMO B680H

El automatismo está formado por una barra de aluminio blanca con catadiópticos reflectantes, luces de señalización opcionales, un cárter y un montante de acero. En el interior del cárter reside el operador formado por el montante al cual están fijados una centralita oleodinámica y dos pistones buzos que, por medio de un balancín, efectúan la rotación de la barra. Esta última permanece en equilibrio gracias a un muelle de equilibrado ensamblado en uno de los émbolos buzos. El equipo electrónico de mando también está alojado en el montante, dentro de un contenedor, y todo el conjunto está protegido por el cárter externo. El sistema está provisto de un dispositivo de seguridad antiplastamiento electrónico regulable, de un dispositivo que garantiza la parada y el bloqueo de la barra en cualquier posición, y de un cómodo desbloqueo manual que permite maniobrar la barra en caso de falta de alimentación eléctrica o de avería.

## 1. CARACTERÍSTICAS TÉCNICAS

### 1.1 Tabla recapitulativa

Alimentación (V ~ / Hz)	100-240 V ~ / 50-60Hz
Motor eléctrico	Brushless 36Vdc
Potencia absorbida (W)	240
Corriente absorbida (A)	1,1A a 230 V ~
Velocidad de rotación del motor (r.p.m.)	1000-6000
Capacidad de la bomba	3,2 l/min (máx)
Par proporcionado (Nm)	0-370
Tipo de aceite	FAAC HP OIL
Cantidad de aceite (L)	~ 1,2
Sistema antiplastamiento	Electrónico, con encoder absoluto
Tipo de deceleración	Electrónico, con encoder absoluto
Temperatura ambiente de funcionamiento (°C)	-20 / +55
Rated Operating Time (ROT)	Servicio continuo a +55°C
Tratamiento de protección del cárter	EP SL LF PRIMER
Tipo de barra	Redonda con luces y borde de seguridad de goma
Grado de protección	IP56
Dimensiones cárter (LxHxP) (mm)	Véase la imagen Fig. 8
Peso (cuerpo + cárter) (kg)	65 + 20 / 85 (total)
Tiempo de apertura y cierre (s), incluidas las deceleraciones	1.5 - barra 2m 6 apertura / 9 cierre - barra 8m

### 1.2 Leyenda Fig. 5

- |                                      |                                    |
|--------------------------------------|------------------------------------|
| ① Destellador incorporado            | ⑨ Tubo de alimentación izq.        |
| ② Equipo electrónico                 | ⑩ Cerradura de desbloqueo          |
| ③ Tapón de llenado del aceite        | ⑪ Émbolo buzo izq.                 |
| ④ Tornillo de purga émbolo der.      | ⑫ Tornillo de purga émbolo izq.    |
| ⑤ Centralita oleodinámica            | ⑬ Cárter de protección             |
| ⑥ Émbolo buzo der.                   | ⑭ Encoder                          |
| ⑦ Aletas de refrigeración centralita | ⑮ Cala con. alimentación principal |
| ⑧ Tubo de alimentación der.          | ⑯ Alimentador switching            |

### 1.3 Leyenda Fig. 6

- |                                |                              |
|--------------------------------|------------------------------|
| ① Estructura portante          | ⑤ Placa de fijación          |
| ② Finales de carrera mecánicos | ⑥ Guía-muelle                |
| ③ Balancín                     | ⑦ Muelle de equilibrado      |
| ④ Árbol de movimiento          | ⑧ Tuerca de ajuste pre-carga |

## 2. PREDISPOSICIONES ELÉCTRICAS (equipo estándar)

Véanse las notas de Fig. 7.

## 3. DIMENSIONES BARRERAS



Todas las dimensiones indicadas en el presente manual están expresadas en mm.

Para las dimensiones de la barrera, consulte la Fig. 8. El cárter de protección es el mismo para ambos modelos, mientras que las dimensiones de las barras son diferentes, tal y como puede verse en las imágenes ① (barra S) y ② (barra L) de Fig. 8

## 4. INSTALACIÓN DEL AUTOMATISMO

### 4.1 Comprobaciones previas

Para garantizar la seguridad y para un correcto funcionamiento del automatismo, compruebe que se verifiquen los siguientes requisitos:

- La barra, durante su movimiento, no debe encontrar ningún obstáculo o cables eléctricos aéreos.
- Las características del terreno deben garantizar una suficiente estabilidad de la base de cimentación.
- En la zona de excavación de la base de cimentación no deben haber tuberías o cables eléctricos.
- Si el cuerpo barrera se encuentra expuesto al paso de vehículos, deben preverse, si fuera posible, adecuadas protecciones contra golpes accidentales.
- Compruebe la existencia de una eficiente toma de tierra para la conexión del montante.



Ponga en obra la placa de cimentación de modo que se pueda acceder fácilmente a la portezuela de la barrera. La base de cimentación debe realizarse teniendo en cuenta las características del terreno, a fin de garantizar la perfecta estabilidad del automatismo.

### 4.2 Colocación en obra de la placa de cimentación

- Ensamble la placa de cimentación tal y como se indica en la Fig. 9 ref. ①
- Realice una base de cimentación tal y como se indica en la Fig. 9 ref. ②
- Ponga en obra la placa de cimentación tal y como se indica en la Fig. 9 ref. ② y prevea una o varias vainas para el paso de los cables eléctricos.



Por motivos de espacio ocupado, es necesario que las vainas para el paso de los cables se coloquen en uno de los lados del espacio situado en la base de la barrera (cfr. Fig. 9).

- Compruebe la perfecta horizontalidad de la placa con un nivel. Espere a que fragüe el cemento.

### 4.3 Conexión del equipo electrónico

Siguiendo las indicaciones de la Fig. 7 prepare las canalizaciones y realice las conexiones eléctricas del equipo electrónico con los accesorios seleccionados.

Separe siempre los cables de alimentación de los cables de mando y de seguridad (pulsador, receptor, fotocélulas, etc.). Utilice las secciones de los cables indicadas en la Fig. 7 relativas a la siguiente leyenda:

- |                      |                      |
|----------------------|----------------------|
| ① Barrera mod. B680H | ④ Destellador        |
| ② Fotocélulas        | ⑤ Receptora radio    |
| ③ Pulsador de llave  | ⑥ Espiras magnéticas |

### 4.4 Instalación mecánica

- Fije el montante sobre la placa de cimentación con las cuatro tuercas suministradas en dotación (Fig. 11) y compruebe que la unidad hidráulica esté dirigida hacia el interior de la propiedad.
- Prepare el operador para el funcionamiento manual como se describe en el párrafo 6/ Fig. 18 (Funcionamiento Manual).
- Quite y guarde a parte el tornillo de purga como se indica en la Fig. 12 ref. ②.
- Coloque el balancín horizontalmente; seguidamente, como se indica en la ref. ① en Fig. 13, retire el perno de fijación superior del pistón del lado de la barra e introduzca en dicho orificio el guía-muelle y el muelle de equilibrado, como se indica en la Fig. 14, y a continuación la tuerca de ajuste de la precarga, prestando atención al sentido de introducción (ref. ① en Fig. 14.).

- Identificar, según el apartado 12, Tab. 2/ Tab. 3 el orificio de fijación correcto para el pistón, por tanto, volver a introducir el perno y ajustar la tuerca.
- Fijar el pistón presente en el lado contrario de forma simétrica



**Con la barrera abierta, el muelle NO debe estar comprimido.**

- Ensamble la barra utilizando los tornillos entregados en dotación como se indica en la fig. 17 ref. de ① a ⑧ (el perfil de goma de la barra debe estar dirigido hacia el sentido de cierre)



**No aplique grasa en el tornillo de fijación de la barra.**

- Si la aplicación prevé una barra en trozos, una vez ensamblado el primer trozo y el bolsillo de fijación, cierre el automatismo, bloquéelo y siga las instrucciones para el montaje del trozo adicional, tal y como se indica en la Fig. 20, ref. de ① a ④
- Regule los bloqueos mecánicos de final de carrera de apertura y de cierre como se indica en la fig. 15, prestando atención al apriete de la contratuerca.
- Comprobar el equilibrio de la barra siguiendo las indicaciones del apartado 4.5.



**La fijación del cárter, que se ha de realizar siguiendo la secuencia ilustrada de la Fig. 21, debe efectuarse una vez que se han realizado el montaje mecánico, el cableado y la puesta en funcionamiento.**

#### 4.5 Equilibrado de la barra

**ATENCIÓN: este procedimiento es necesario porque la barrera no se equilibra internamente.**

**La barra está equilibrada cuando con la la barrera en posición manual (véanse capítulo 6), la barra permanece parada en la posición de 45°.**

Para equilibrar la barrera proceda del siguiente modo:

- Instale en la estructura de la barrera, la barra y todos los accesorios de conformidad con la configuración final del sistema.
- Compruebe que el operador esté desbloqueado: véase el párrafo 6.
- Porte manualmente la barrera a 45° y verifique que se mantenga ferma; si la barrera tiende a abrirse gire la tuerca de precarga del muelle en sentido antihorario (Fig. 16, ref. ①), si tiende a cerrarse, gire la tuerca en sentido horario (Fig. 16, ref. ②).

### 5. PUESTA EN FUNCIONAMIENTO

#### 5.1 Conexión del equipo electrónico

**ATENCIÓN: Antes de efectuar cualquier tipo de intervención en el equipo electrónico (conexiones, mantenimiento, etc.) quite siempre la alimentación eléctrica.**



**Para las conexiones y la prueba del automatismo consulte la sección dedicada al equipo electrónico, párrafo 1 en la página 6 y siguientes.**

#### 5.2 Prueba del automatismo

Finalizada la instalación, aplique el adhesivo de señalización de peligro (ref. Fig. 29) en la parte superior del montante. Compruebe que tanto el automatismo como todos los accesorios al mismo conectados funcionen correctamente.



**Entregue al cliente el “Manual para el Usuario” y la documentación requerida por las normativas vigentes, y explíquelo el correcto funcionamiento de la barrera mostrándole las zonas de potencial peligro.**

### 6. FUNCIONAMIENTO MANUAL

Si fuera necesario mover la barrera manualmente, por ejemplo por un corte de corriente o un fallo del automatismo, es necesario manipular el dispositivo de desbloqueo por medio de la llave entregada en dotación.

La llave de desbloqueo entregada en dotación puede ser triangular (Fig. 18, ref. ①) o personalizada (Fig. 18 ref. ② opcional).

- Inserte la llave de desbloqueo en la cerradura y gire la llave en sentido antihorario hasta el tope, como en la Fig. 18
- Efectúe manualmente la maniobra de apertura o cierre de la barra.



**Con la barra bloqueada el motor se podría activar durante unos 3 segundos. Dicho funcionamiento es normal y está previsto por el parámetro Hold Close / Hold Open**

### 7. RESTABLECIMIENTO DEL FUNCIONAMIENTO NORMAL

Para evitar que un impulso involuntario pueda accionar la barrera durante la maniobra, antes de activar el sistema de bloqueo hay que quitar la alimentación al equipo.

#### llave de desbloqueo triangular (estándar):

- gire la llave en sentido horario hasta el tope y extráigala (fig. 18 ref. ①).

#### llave de desbloqueo personalizada (opcional):

- gire la llave en sentido horario hasta el punto en el que se pueda extraerla. (Fig. 18, ref. ②).

### 8. MANTENIMIENTO

Cuando se realice el mantenimiento semestral hay que comprobar siempre el correcto equilibrado del sistema y el correcto funcionamiento de los dispositivos de seguridad.

#### 8.1 Reposición del nivel de aceite

Compruebe cada 6 meses el nivel de aceite en el depósito. El nivel ha de estar entre las dos muescas de la varilla de control. Para reponer el nivel de aceite, destornille el tapón de llenado (Fig. 12 ref. ①) y vierta el aceite hasta llegar al nivel deseado. Utilice exclusivamente aceite FAAC HP OIL.

#### 8.2 Operación de purgado

Los productos FAAC se entregan sin aire en el circuito hidráulico. Las operaciones de mantenimiento, la sustitución de piezas de recambio (por ejemplo los tubos de empalme) o bien un transporte inadecuado pueden hacer que entre aire en el circuito hidráulico, hecho que puede ocasionar movimientos irregulares o disminución del par del operador. Si el movimiento de la barra es irregular, hay que purgar el aire del sistema oleodinámico, para ello proceda del siguiente modo:

- Accione eléctricamente la barra
- Terminada la apertura afloje ligeramente y vuelva a atornillar el tornillo de purga del pistón con el muelle de equilibrado (Fig. 5 rif. ④).
- Terminado el cierre afloje ligeramente y vuelva a atornillar el tornillo de purga del pistón sin el muelle de equilibrado (Fig. 5 rif. ⑤).

Si procede, repita varias veces la operación hasta obtener un movimiento regular de la barra.



**Es preciso prestar atención durante esta fase, puesto que los pistones contienen aceite en presión que podría salir si los tornillos se aflojan excesivamente.**



**Si los parámetros FO y FC de la Configuración Avanzada se han modificado y configurado a un valor inferior al establecido por defecto, se aconseja volverlos a configurar, durante la purga, a un valor igual o superior, al objeto de facilitar la purga del aire.**

## 9. INVERSIÓN DEL SENTIDO DE APERTURA

El sentido de apertura de la barrera normalmente se establece en el momento del montaje, realizando la operación de instalación del guía-muelle, del muelle y de la tuerca de ajuste de la pre-carga, en el pistón situado en el lado de descenso de la barra. Si fuera necesario cambiar el sentido de apertura proceda del siguiente modo:

- Desbloquee el operador como se indica en el párrafo. 6 y coloque la barra en posición vertical, luego bloquee de nuevo el operador.
- Retire la barra siguiendo las indicaciones de la Fig. 17.
- Retire, como se indica en la Fig. 13, la fijación del émbolo buzo en el balancín.
- Destornille completamente la tuerca de precarga, retírela y quite también el muelle de equilibrado y el guía-muelle, procediendo en orden inverso al indicado en el párrafo 4.4 y en la Fig. 14 en relación al montaje mecánico del automatismo.
- Ensamble de nuevo el émbolo buzo en el orificio de fijación correcto.
- Retire el tornillo de fijación del émbolo por el lado opuesto.
- Desbloquee el automatismo, gire el balancín 90° y seguidamente vuelva a introducir, por este orden, el guía-muelle, el muelle de equilibrado y la tuerca en el émbolo buzo instalado en el nuevo lado de cierre, según el orden indicado en la Fig. 14; finalizada la operación, fije de nuevo el émbolo buzo en el balancín.
- Instale de nuevo la barra según las indicaciones en Fig. 17.
- Equilibrar de nuevo el sistema siguiendo el procedimiento indicado en el apartado 4.5.
- Bloquee de nuevo el operador según las indicaciones del párrafo 7.
- **Invierta la conexión de los cables motor como se indica en el punto ④ de la Fig. 14.**

## 10. ACCESORIOS

### 10.1 Montaje de una fotocélula

La barrera está equipada con un perfil de protección lateral (introducido en la ranura del cárter) debajo del cual están situados los orificios para el paso de las fotocélulas de tipo Safebeam, BUS o bien wireless.

Para el montaje de las fotocélulas proceda del siguiente modo:

1. Retire el cárter barrera.
2. Tomando como referencia los orificios ya preparados en el cárter, realice los orificios en el perfil de cobertura de aluminio correspondiente al lado de instalación de la fotocélula; las referencias ① se utilizan para la fijación del dispositivo. La referencia ② se utiliza para pasarle el cabo de alimentación del mismo. Determinar la extensión de los orificios de acuerdo con el tamaño de los cables y de los tornillos de fijación utilizados.
3. Conecte la fotocélula siguiendo el esquema suministrado en dotación.
4. Fije la fotocélula al perfil lateral como se indica en la Fig. 22.

### 10.2 Instalación del kit luces barra

La instalación de un kit luces barra de diodo permite aumentar la visibilidad de la barra.

Proceda con la instalación siguiendo la secuencia de instrucciones indicadas en la Fig. 31 y asegurando el cable de conexión según el recorrido indicado, utilizando las predisposiciones para la introducción de las abrazaderas de fijación presentes en el montante.

Conecte el kit en la salida Out 4 de la tarjeta electrónica, y configúrela según el modo de encendido deseado entre los disponibles (consulte la sección relativa a la tarjeta electrónica, párrafo 6 en página 12).



**Asegúrese de que los dos terminales del conector estén en contacto con los conductores en el interior del cordón. Si las luces de la barra no se encendieran, invierta la polaridad de la conexión.**

**Después de haber controlado el correcto funcionamiento de la franja luminosa, calentar mediante una pistola térmica la funda termorretráctil presente en el cable**

*de conexión, para asegurar una perfecta estanqueidad al agua.*

### 10.3 Instalación de una antena receptora

Si fuera necesario aplicar una antena receptora a la barrera, se puede realizar la fijación al destellador semafórico incorporado (o al soporte de plástico, si el destellador semafórico opcional no estuviera instalado), como se indica en la secuencia de la Fig. 32.

## 11. REPARACIONES

Para eventuales reparaciones diríjase a los Centros de Reparación FAAC autorizados.

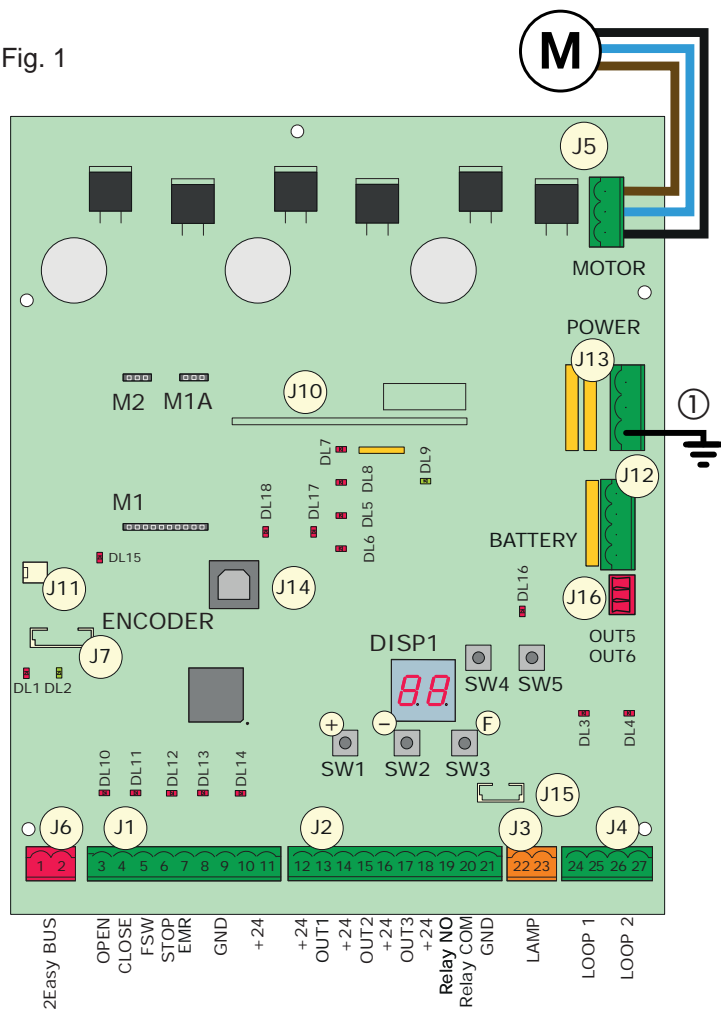
# EQUIPO ELECTRÓNICO E680

## 1. ADVERTENCIAS

Atención - Antes de efectuar cualquier tipo de intervención en el equipo electrónico (conexiones, mantenimiento):

- Quite siempre la alimentación eléctrica.
- Coloque antes de la instalación un interruptor magnetotérmico diferencial con un adecuado umbral de intervención.
- Separe siempre los cables de alimentación de los cables de mando y de seguridad (pulsador, receptor, fotocélulas, etc.).
- Para evitar cualquier interferencia eléctrica utilice vainas separadas o un cable blindado (con el blindaje conectado a masa).

Fig. 1



## 2. DESCRIPCIÓN DE LOS COMPONENTES

DISP1	Display de señalización y programación
DL1	Estado de los dispositivos BUS
DL2	Estado bus (véase párrafo 5.3)
DL3	Estado LOOP 1
DL4	Estado LOOP 2
DL5	Señalización de tarjeta averiada
DL6	No utilizado
DL7	Estado Encoder
DL8	No utilizado
DL9	Presencia alimentación tarjeta
DL10	Led de estado de entrada OPEN
DL11	Led de estado de entrada CLOSE
DL12	Led de estado de entrada FSW
DL13	Led de estado de entrada STOP
DL14	Led de estado de entrada EMR
DL15	Señalización de barra desvinculada
DL16	Señalización alimentación con baterías
DL17	Actividad canal radio 1
DL18	Actividad canal radio 2
J1	Conector señales de entrada
J2	Conector salidas digitales
J3	Conector luz de señalización
J4	Conector espiras de detección
J5	Conector motor
J6	Conector BUS 2Easy
J7	Conector encoder movimiento barra
J10	Conector para ficha de radio Decodificador / Minidec / RP
J11	Conector detección barra desvinculada
J12	Conector batería de emergencia
J13	Conector tensión de alimentación continua
J14	Conector USB para upgrade firmware
J15	Conector destellador semafórico integrado
SW1	Tecla de programación "F"
SW2	Tecla de programación "+"
SW3	Tecla de programación "-"
SW4 / SW5	Teclado de calibración LOOP 1 / LOOP 2
M1/M1A/M2	Conector módulos opcionales (Conectividad)

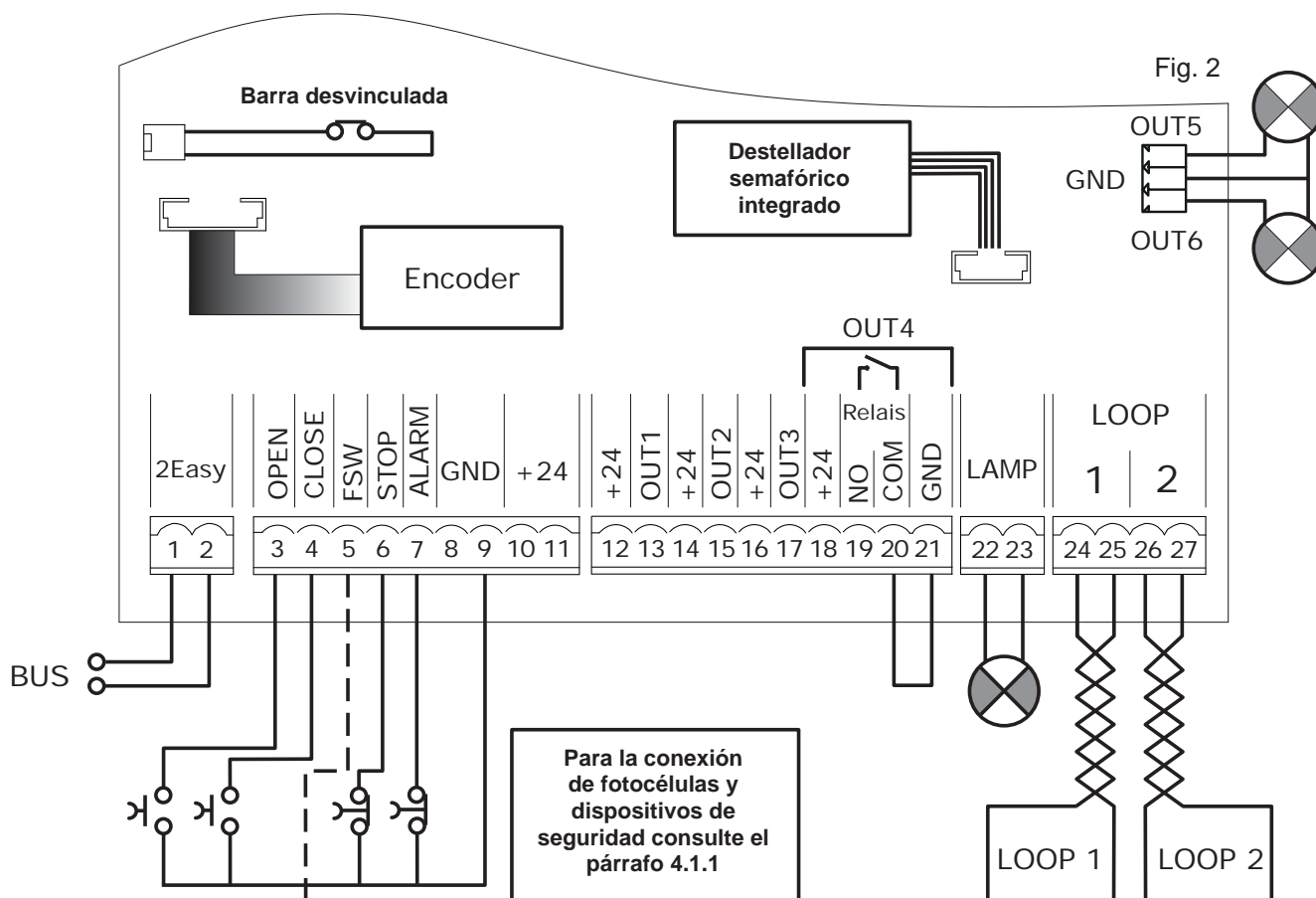
## 3. CARACTERÍSTICAS TÉCNICAS

Tensión de alimentación de red	100-240 V~ +6% -10% conectada al alimentador switching
Tensión de alimentación continua	36 V =
Potencia absorbida	240W
Alimentación accesorios	24 V =
Corriente máx accesorios	800 mA
Temperatura ambiente de funcionamiento	de -20°C a +55°C
Fusibles de protección	4 autorregenerables

Tiempo pausa	Programable (de 0 segundos a 4.1 minutos)
Tiempo de trabajo	Programable (de 0 a 4 minutos)
Fuerza motor	Programable en 50 niveles
Velocidad motor	Programable en 10 niveles
Programabilidad	3 niveles de configuración para una mayor flexibilidad de uso
Conector rápido	1 acoplamiento 5 pines para tarjeta radio Minidec, Decoder, RP/RP2
Salidas programables	4 salidas programables en 19 funciones diferentes
Características	Gestión deceleraciones, encoder, display multifunción, tecnología BUS y DETECTOR DE MASAS METÁLICAS INTEGRADO



4. CONEXIONES ELÉCTRICAS



4.1 Regleta de bornes J1 (entradas)

**OPEN - Mando de "Apertura" (N.O. - borne 3):** se entiende un emisor de impulso cualquiera (por. ej.: pulsador) que, al cerrar un contacto, manda la apertura y/o cierre de la barrera.

**CLOSE - Mando de "Cierre" (N.O. - borne 4):** se entiende un emisor de impulso cualquiera (por. ej.: pulsador) que, al cerrar un contacto, manda el cierre de la barrera.

**FSW - Contacto disp. de seguridad en cierre (N.C. - borne 5):** la función de los dispositivos de seguridad en cierre es salvaguardar la zona interesada por el movimiento de la barrera durante la fase de cierre, invirtiendo el movimiento. *Nunca intervienen durante el ciclo de apertura.* Los Dispositivos de seguridad en cierre, si están ocupados con el automatismo abierto, impiden el movimiento de cierre.

**⚠ Si no se conectan los dispositivos de seguridad en cierre, puente los bornes FSW y GND (fig. 26) y deje la función FAILSAFE (parámetro □ de la configuración Avanzada) en el valor configurado por defecto (inhabilitada).**

**STP - Contacto de STOP (N.C. - borne 6):** se entiende un dispositivo cualquiera (p.ej.: pulsador) que, al abrir un contacto, puede detener el movimiento del automatismo.

**⚠ Si no se conectan dispositivos de STOP, puente los bornes STOP y GND (fig. 26)**

**EMR - Contacto de emergencia (N.C. - borne 7):** se entiende cualquier dispositivo (por ej. interruptor) que, al activarse en una situación de emergencia, ocasiona la apertura de la barrera hasta el restablecimiento del contacto. Cuando está activado, esta entrada tiene prioridad sobre cualquier otro mando.

**⚠ Si no se conectan dispositivos de emergencia, puente los bornes ALM y GND (fig. 26)**

**GND (bornes 8-9) -** Negativo alimentación accesorios  
**+24 (bornes 10-11) -** Positivo alimentación accesorios

**⚠ La carga máxima de los accesorios es de 800 mA. Para calcular la absorción remítase a las instrucciones de los accesorios.**

4.1.1 Conexión de los dispositivos de seguridad

La tarjeta electrónica E680 dispone de una entrada para **dispositivos de seguridad en cierre** que intervienen durante el cierre del automatismo, previstos para proteger del riesgo de impacto la zona de la vía.

Dichos dispositivos deben utilizar una señal con contacto "N.C." normalmente cerrado y han de conectarse en serie a las fotocélulas de relé que estuvieran instaladas en el equipo, tal y como se muestra en las figuras de Fig. 23 a Fig. 26.

Fig. 23: conexión de un par de fotocélulas en cierre, con seguridad FAILSAFE habilitada: además de la realización de una conexión como se representa en el esquema es necesario programar en la configuración avanzada □ = □□

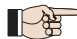
Fig.24: conexión de un par de fotocélulas en cierre sin seguridad failsafe

Fig.25: conexión de dos pares de fotocélulas en cierre sin seguridad failsafe

Fig. 26: conexión de ningún dispositivo de seguridad de relé

**4.1.2 Conexión de las fotocélulas BUS**

A la tarjeta electrónica E680 pueden conectarse hasta 8 pares de fotocélulas que funcionan con tecnología BUS. La conexión debe realizarse en paralelo, en la regleta de bornes J6, a través de una única línea de alimentación/comunicación, como se muestra en la Fig 27.

 **Las fotocélulas BUS no prevén una polaridad de conexión**

Los 8 pares de fotocélulas tienen las siguientes funciones:  
 Pares de fotocélulas en cierre: máx 7  
 Pares de fotocélulas para impulso OPEN: máx 1  
 Después del posicionamiento de las fotocélulas de tecnología BUS hay que proceder a seleccionar la dirección de cada par de fotocélulas mediante la combinación de los DIP SWITCH presentes en cada fotocélula.

 **Configure LA MISMA DIRECCIÓN dip-switch seleccionada tanto en el transmisor como en el receptor del mismo par de fotocélulas.**


 **Asegúrese de que no haya dos o más pares de fotocélulas con la misma dirección.**

**Si no se utiliza ningún accesorio BUS, deje libre los bornes 1 y 2.**

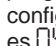
En la siguiente tabla se indican las programaciones de los dip-switch presentes en el interior del transmisor y del receptor de las fotocélulas BUS.

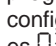
DIP-SWITCH TX		← LA MISMA DIRECCION →		DIP-SWITCH RX	
Dip 1	Dip 2	Dip 3	Dip 4	Nº par	Tipología
ON	OFF	OFF	OFF	1º Par	Fotocélulas CIERRE
ON	OFF	OFF	ON	2º Par	
ON	OFF	ON	OFF	3º Par	
ON	OFF	ON	ON	4º Par	
ON	ON	OFF	OFF	5º Par	
ON	ON	OFF	ON	6º Par	
ON	ON	ON	OFF	7º Par	
ON	ON	ON	ON	Única	IMPULSO DE OPEN

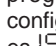
**Direccionamiento de los PARES de fotocélulas BUS**

 **Para que los accesorios Bus instalados sean operativos hay que guardarlos en la tarjeta como se explica en el capítulo 5.3.**

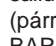
**4.2 Regleta de bornes J2 (salidas)**

**OUT 1 - Salida 1 open-collector GND (borne 13):** Se puede programar la salida en una de las funciones descritas en la configuración avanzada (párrafo 6). El valor programado por defecto es  - BARRA ABIERTA o en PAUSA. **Máxima carga: 24 Vdc con 100 mA.**

**OUT 2 - Salida 2 open-collector GND (borne 15):** Se puede programar la salida en una de las funciones descritas en la configuración avanzada (párrafo 6). El valor programado por defecto es  - BARRA CERRADA. **Máxima carga: 24 Vdc con 100 mA.**


**OUT 3 - Salida 3 open-collector GND (borne 17):** Se puede programar la salida en una de las funciones descritas en la configuración avanzada (párrafo 6). El valor programado por defecto es  - LAMPARA ESPÍA. **Máxima carga: 24 Vdc con 100 mA.**

**OUT 4 - Salida 4 de relé (borne 19, 20, 21):** Se puede programar la

salida en una de las funciones descritas en la configuración Avanzada (párrafo 6). El valor programado por defecto es  - ILLUMINACIÓN BARRA. **Máxima carga: 24 Vdc con 800 mA.**

**4.3 Regleta de bornes J3 (destellador externo)**

**LAMP:** a estos bornes se puede conectar un destellador externo de 24VDC de tipo FAACLED 24V. *El destellador semafórico integrado debe conectarse independientemente en el conector J15.*

 **En el conector J3 no se puede conectar el FAACLIGHT 24V con lámpara de incandescencia**

**4.4 Regleta de bornes J4 (loop detector)**

**LOOP 1:** espira magnética LOOP 1 (OPEN, bornes 24-25): tiene la función de **APERTURA**.

**LOOP 2:** espira magnética LOOP 2 (SAFETY/CLOSE - bornes 26-27): tiene la función de **SEGURIDAD/CIERRE**.

**4.5 Conector J5 (Motor)**

Conector rápido para la conexión del motor.

**4.6 Conector J7 (Encoder)**

La barrera B680H está provista de un dispositivo de detección del ángulo de apertura / posición de la barra que permite una gran seguridad antiplastamiento gracias a la posibilidad de inversión del movimiento cuando se detecta un obstáculo. Dicho dispositivo está en interfaz con la tarjeta a través del conector J7.

**4.7 Conector J10 (Radio)**

Se utiliza para la conexión rápida de Minidec, Decoder y Receptores RP / RP2 ref. Fig. 28. Si se utiliza un receptor bicanal, tipo RP2, se puede mandar directamente el OPEN (apertura) y el CLOSE (cierre) del automatismo desde un radiomando bicanal. Si se utiliza un receptor monocanal, tipo RP, sólo se puede mandar el OPEN (apertura).

 **Las tarjetas SÓLO pueden introducirse y desacoplarse después de haber quitado la tensión**

**4.8 Conector J11 (Sensor de empuje barra)**

Preparación para la conexión del sensor de empuje de la barra pivotante (si estuviera presente). El sensor es opcional: si no estuviera *no retire* el puente ya instalado.

**4.9 Conector J12 (Batería de emergencia)**

Este conector permite la conexión de una batería (opcional) apta para asegurar la operatividad del automatismo en caso de falta temporal de la alimentación principal.

**4.10 Conector J13 (Alimentación 36VDC)**

Este conector, precableado en producción, permite la alimentación de la tarjeta E680.

 **El borne indicado en la Fig. 1 ref. a debe ser conectado a la tierra de la instalación por parte de un instalador durante las operaciones de conexión eléctrica.**

**4.11 Conector J15 (destellador semafórico)**

Este conector permite conectar el destellador semafórico integrado en la cabeza de la barrera. El destellador semafórico integrado permite indicar visualmente el movimiento de la barrera y regular una posible entrada a la propiedad mediante señalizaciones semafóricas.


**4.12 Conector J16 (luces de la barra)**

Conector que permite la conexión de la franja luminosa por el eje, para señalar visualmente el movimiento de la barrera. El conector prevé un borne común GND y dos salidas +36V (BLR / BRG). El valor predeterminado es 02 - "ILLUMINACIÓN DE BARRA DE TIPO 2" para OUT 5, 04 - "BARRA ABIERTA O EN PAUSA" para OUT 6.

## 5. PROGRAMACIÓN

La tarjeta E680 tiene 3 niveles de programación que permiten una completa configurabilidad así como adaptar las lógicas a todas las situaciones de uso.

Puede accederse a cada uno de los tres niveles de programación a través de una específica combinación de teclas.


 **La modificación de los parámetros de configuración es inmediatamente eficaz, mientras que la opción para la memorización definitiva sólo se presenta cuando se sale de la configuración y se regresa a la visualización del estado del automatismo. Si se quita la alimentación al equipo antes de regresar a la visualización del estado, todas las modificaciones realizadas se perderán.**




### 5.1 Configuración Básica

Para realizar la programación BÁSICA:

1. Presionar y mantener presionado el pulsador **F**; en la pantalla aparece el nombre de la primera función.
2. Al soltar el pulsador, en la pantalla aparece el valor de la función, que puede modificarse con las teclas + y -.
3. Presionar y mantener presionado de nuevo el pulsador **F**; la pantalla muestra el nombre de la función sucesiva, etc.

La última función St permite elegir si se guarda la configuración que se acaba de realizar (valor **Y**) o bien salir sin guardar (valor **no**). Seguidamente en la pantalla vuelve a aparecer el estado del automatismo.

 **En todo momento se puede pasar a la función St para salir de la programación: presionar simultáneamente los pulsadores F y -.**

CONFIGURACIÓN BÁSICA 		
Display	Función	Por defecto
cF	<b>Configuración de la barrera</b> 01 Masa mínima 06 Masa máxima  Antes de poner en marcha el automatismo es necesario configurar el valor correcto, que está directamente relacionado con la longitud de la barra y con la cantidad y el tipo de accesorios instalados. Para determinar dicho valor consulte la Tabla 4 y la Tabla 5 en la página 24  <b>ATENCIÓN: La configuración de un valor por defecto para una masa inferior a la efectivamente instalada, puede ocasionar daños irreversibles a la barra y a la estructura de la barrera. La carga de una configuración distinta ocasiona que los parámetros retornen a los valores predeterminados.</b>	06
dF	<b>Predeterminado</b> Y indica que todos los valores configurados corresponden a los valores predeterminados  no indica que uno o más valores configurados son distintos de los valores predeterminados. Seleccionar Y para restablecer la configuración predeterminada.	Y
cE	<b>Configuración master / slave</b> MA Configura la ficha en la modalidad master  SL Configura la ficha en la modalidad slave  <b>Para más información sobre la configuración MASTER / SLAVE, hacer referencia al apartado 9..</b>	MA

Display	Función	Por defecto
bU	<b>Menú accesorios BUS</b>  Para las funciones asociadas a este parámetro ver el párrafo 5.3).	no
L0	<b>Lógicas de funcionamiento</b>  A Automática AI Automática 1 E Semiautomática P Aparcamiento PA Aparcamiento automática Cn Comunidades CA Comunidades automática C Presencia Operador CU Custom	E
PA	<b>Tiempo de pausa</b> Sólo es efectiva si se ha seleccionado una lógica automática, el valor puede regularse de 0 a 59 seg. a pasos de un segundo. Seguidamente en la pantalla aparecen los minutos y las decenas de segundos (separados por un punto). El tiempo puede ajustarse a pasos de 10 segundos, hasta el valor máximo de 4.1 minutos. Ej. si el display indica 2.5, el tiempo de pausa corresponde a 2 minutos y 50 segundos.	20
So	<b>Velocidad de apertura</b> Regula la velocidad de apertura de la barrera.  00 Velocidad mínima 10 Velocidad máxima  <b>ATENCIÓN: La programación de una velocidad excesiva puede ocasionar daños irreversibles a la barra y a la estructura de la barrera.</b>	10
Sc	<b>Velocidad de cierre</b> Regula la velocidad de cierre de la barrera.  00 Velocidad mínima 10 Velocidad máxima  <b>ATENCIÓN: La programación de una velocidad excesiva puede ocasionar daños irreversibles a la barra y a la estructura de la barrera.</b>	02
LI	<b>Loop 1</b> Activando esta función, el loop (bucle) conectado en la entrada Loop 1 tendrá la función de OPEN (apertura).  Y Loop 1 activo no Loop 1 no activo  Nota: Si se desactiva esta función, el estado de detección de la espira permanece disponible en una de las salidas, en caso de que estuvieran debidamente configuradas (véanse los parámetros 01... 04 en la configuración Avanzada)	no

Display	Función	Por defecto
L2	<p><b>Loop 2</b> Activando este parámetro, el loop (bucle) conectado en la entrada Loop 2 tendrá la función de SAFETY/CLOSE.</p> <p>Y Loop 2 activo no Loop 2 no activo</p> <p><i>(véase la nota relativa al Loop 1)</i></p>	no
S1	<p><b>Sensibilidad Loop 1</b> Regula la sensibilidad de la espira de detección de los vehículos</p> <p>00 Sensibilidad mínima 10 Sensibilidad máxima</p>	05
S2	<p><b>Sensibilidad Loop 2</b> Regula la sensibilidad de la espira de detección de los vehículos</p> <p>00 Sensibilidad mínima 10 Sensibilidad máxima</p>	05
Mt	<p><b>Movimiento motor</b> Utilizando la función de este parámetro se puede mover manualmente la barra de la barrera con función de <i>presencia operador</i>. Presionando la tecla + se manda la apertura del automatismo, y presionando la tecla - se manda el cierre del automatismo.</p> <p>oP presión de la tecla +, apertura cL presión de la tecla -, cierre</p>	--
tL	<p><b>Aprendizaje</b> Aprendizaje de los tiempos de trabajo y final de carrera (véase apartado 7.2)</p>	--
St	<p><b>ESTADO DEL AUTOMATISMO:</b> Se puede elegir si queremos que los datos modificados se registren permanentemente. Y = guardado de los parámetros no = restablecimiento de los parámetros no modificados A la salida de la programación, pulsando la tecla F se regresa a la visualización del estado del automatismo:</p> <p>00 Barra cerrada 01 Barra abierta 02 Bloqueo listo para abrir 03 Bloqueo listo para cerrar 04 Automatismo en pausa 05 Apertura 06 Cierre 07 Failsafe en curso 08 Comprobación de los dispositivos 2-EASY en curso 09 Predestello, luego ABRE 10 Predestello, luego CIERRA 11 Apertura en EMERGENCIA</p> <p><i>Se puede pasar a la función St presionando simultáneamente los pulsadores F y -.</i></p>	--

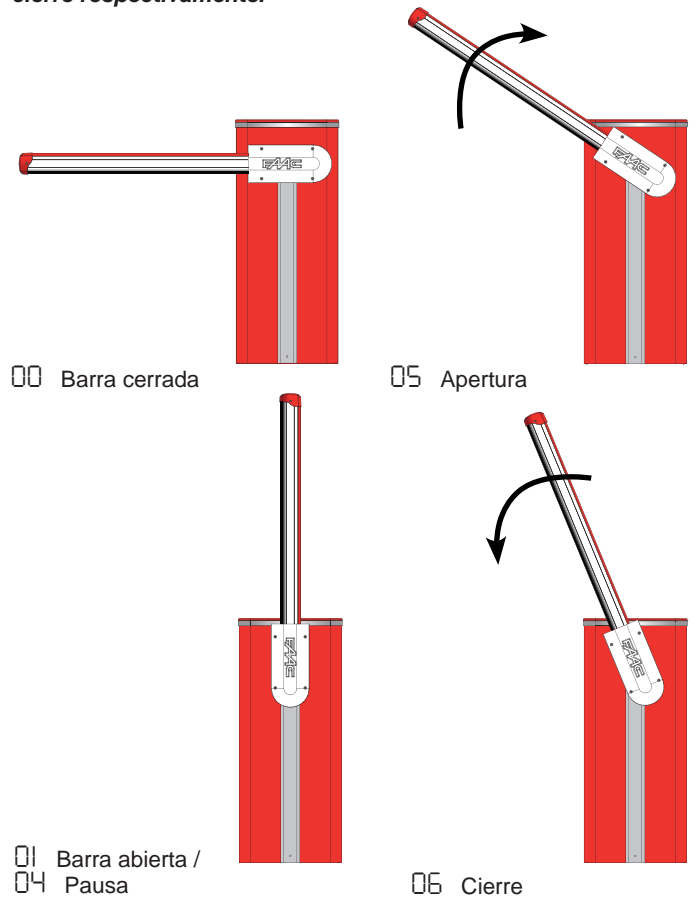


La visualización del estado del automatismo St es de fundamental importancia para el técnico instalador/mantenedor, a fin de distinguir los procesos lógicos que la tarjeta efectúa durante los movimientos.

Si, por ejemplo, el automatismo está en estado de CERRADO, en la pantalla DEBE aparecer 00. Cuando llega el mando de OPEN, la pantalla cambiará a 09, si el predestello está habilitado, o directamente a 05 (el movimiento de APERTURA), para luego visualizar 01 cuando se alcanza la posición de vía ABIERTA.

Ejemplo de secuencia de estados visualizados en la pantalla empezando por barrera cerrada

**En la secuencia no se han incluido los estados 09 y 10 que corresponden al predestello en apertura y al predestello en cierre respectivamente.**



**5.2 Modificación del set de parámetros predefinidos**

La tarjeta E680 dispone de seis sets de configuraciones predefinidas que permiten una rápida adaptación a la medida de la barra instalada y que son la base para un posible ajuste de precisión de los parámetros. Para seleccionar una de las configuraciones disponibles, es necesario modificar el parámetro cF del valor predefinido de 06 con el correspondiente a la configuración de la barrera (longitud de la barra, tipología y cantidad de accesorios instalados) indicado en la Tabla 4 o la Tabla 5 en la página 25 (por ejemplo, elegir el predeterminado 04 para una barra L de 5 metros con pata y luces).

Para terminar la preconfiguración hay que salir del menú de configuración básica presionando la tecla "F" hasta llegar al parámetro St o bien presionar "F" y la tecla "-"



**Esta operación modifica el valor de los parámetros S0 y S2 de la configuración básica y F0, F2, o2 de la configuración avanzada, y los coloca a los valores establecidos por defecto, tal y como se muestra en las tablas del párrafo 6.3.**



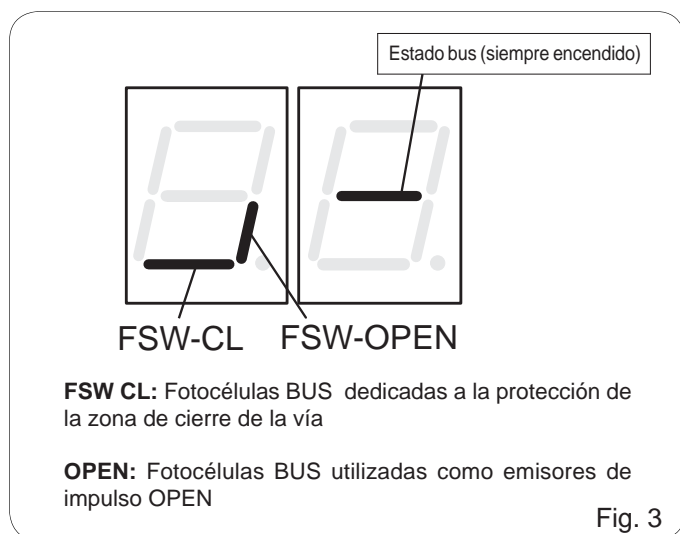
**Si la programación de un juego de parámetros predefinidos no corresponde a la efectiva configuración de la barrera se pueden ocasionar daños irreversibles al automatismo, especialmente si se ha programado por defecto una longitud de la barra inferior a la real.**

### 5.3 Menú accesorios BUS

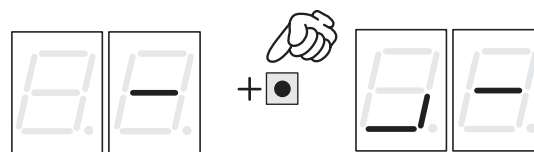
La tarjeta E680 permite la conexión de un máximo de 8 pares de fotocélulas BUS. Para que los dispositivos bus conectados a la tarjeta E680 sean detectados y gestionados por la misma, es preciso memorizarlos en la tarjeta. Para ello proceda del siguiente modo:

- Quite la alimentación a la tarjeta.
- Instale y programe los accesorios con la dirección elegida, en función de la función deseada (como se indica en el párrafo 4.1.2)
- Alimente la tarjeta.
- Entre en la configuración básica tal y como se indica en el párrafo 5.1
- Cuando se llega al paso de programación **bu**, aparecerá visualizado el valor **no**, para indicar que no hay dispositivos bus memorizados.
- Para realizar la inscripción, presione y mantenga presionados los pulsadores + y - a la vez durante mínimo 5 segundos (durante los cuales el mensaje **no** destella).
- Finalizado el procedimiento, aparecerá el mensaje **u** como confirmación.
- Soltando los pulsadores + y - en la pantalla aparecerá el estado actual de los dispositivos BUS, o bien **no** si no hay ningún dispositivo bus conectado.

En la siguiente imagen (Fig. 3) se indica la correspondencia de los distintos segmentos de la pantalla con los diferentes tipos de dispositivo BUS que pueden conectarse al equipo.



En la visualización del estado de los dispositivos BUS, presionando la tecla + se pueden comprobar los tipos de dispositivos BUS inscritos. En la siguiente imagen, por ejemplo, resultan inscritos tanto dispositivos de seguridad en cierre como una pareja de fotocélulas con función de impulso de apertura:



Para que el automatismo pueda funcionar correctamente, el estado de los segmentos del digit de la izquierda debe corresponder con lo indicado en la imagen de al lado, que muestra la situación del automatismo en reposo y sin emisores de impulso o dispositivos de seguridad ocupados.



Cuando las fotocélulas de cierre estén ocupadas, el segmento inferior se encenderá, como se muestra en la imagen de al lado.



Si el par de fotocélulas del emisor de impulso OPEN están ocupadas, el display mostrará la configuración de segmentos representada en la figura de al lado, en la cual el correspondiente segmento vertical está encendido y permanece así hasta que se liberan las citadas fotocélulas.



El par de fotocélulas de los emisores de impulso OPEN, si está ocupado, manda la apertura del automatismo e impide que se cierre hasta que se liberan las fotocélulas, como si se tratara de un normal impulso de OPEN recibido a través de la regleta de bornes J1 (bornes 3).

El sistema de comunicación BUS utiliza una función de autodiagnóstico capaz de proporcionar indicaciones de conexión incorrecta o de incorrecta configuración de los accesorios BUS.

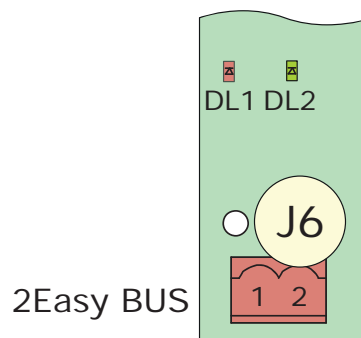
La pantalla visualiza la señal **cc** destellante si se produce un cortocircuito en la línea BUS como se muestra en la figura. Para solucionar el problema es necesario comprobar atentamente las conexiones realizadas.



La pantalla visualiza la señal **Er** destellante, como se muestra en la figura de al lado, si varios pares de fotocélulas tienen la misma dirección. Compruebe que las programaciones sean correctas, con referencia a lo indicado en el párrafo 4.1.2



El estado del BUS y de las correspondientes señales de entrada también puede saberse a través del análisis de los dos diodos DL1 (rojo) y DL2 (verde), que permiten comprobar inmediatamente si la comunicación BUS está activa o en error, y si hay entradas activas o no. Los estados de los ledes hacen referencia a las tablas de la página siguiente.



**Descripción del diodo DL1 (Rojo)**

<b>Encendido</b>	Por lo menos una de las entradas (dispositivos de seguridad, impulso OPEN) está ocupada o activa
<b>Apagado</b>	Ninguna entrada OPEN activa y ningún dispositivo de seguridad ocupado

**Descripción del diodo DL2 (Verde)**

<b>Encendido fijo</b>	Normal actividad (diodo encendido incluso en ausencia de dispositivos conectados)
<b>Apagado</b>	Línea BUS-2EASY en cortocircuito (flash cada 2,5 seg.)
<b>Destello rápido</b>	Se ha detectado un error en la conexión BUS- 2EASY, repita el procedimiento de adquisición. Si el error se vuelve a presentar, compruebe que: <ul style="list-style-type: none"> <li>• en el equipo no haya más de un accesorio con la misma dirección (véanse también las instrucciones de los accesorios).</li> <li>• no haya un error de llamada (número de los dispositivos conectado superior o inferior al memorizado durante el setup)</li> </ul>

**6. Configuración Avanzada**

Para acceder a la configuración Avanzada presione la tecla **F** y, manteniéndola presionada, presione la tecla **+**:

- al soltar el pulsador **+** aparece el número de la primera función disponible
- soltando también el pulsador **F** aparece el valor, que puede modificarse con los pulsadores **+** y **-**
- presionando de nuevo **F** y manteniéndolo presionado, aparece el nombre del parámetro siguiente, y al soltarlo se puede modificar el valor con los pulsadores **+** y **-**.
- una vez que se ha llegado a la última función, si se presiona el pulsador **F** se puede elegir si guardar los parámetros modificados o bien salir sin guardar las modificaciones; la pantalla regresa a la visualización del estado de las entradas.

CONFIGURACIÓN AVANZADA		
Display	Función	Por defecto
F0	<b>Fuerza motor en apertura</b> Regula el empuje del motor durante la fase de apertura.  00 Fuerza mínima 50 Fuerza máxima	40
FC	<b>Fuerza motor en cierre</b> Regula el empuje del motor durante la fase de cierre.  00 Fuerza mínima 50 Fuerza máxima	40
PF	<b>Predestello</b> Este parámetro permite activar el destellador por un periodo de 5 segundos antes del movimiento seleccionado.  no excluido 0C antes de cualquier movimiento CL antes de cualquier movimiento de cierre  0P antes de cualquier movimiento de apertura  PA sólo a fin de pausa	no

Display	Función	Por defecto
EP	<b>Tiempo de predestello</b> Tiempo de predestello expresado en segundos.  00 predestello mínimo 10 predestello máximo	00
OC	<b>Sensibilidad obstáculo en cierre</b> Determina la sensibilidad ante el obstáculo antes de realizar una inversión.  01 Sensibilidad mínima 50 Sensibilidad máxima	30
OL	<b>Salida 1</b> La programación de esta función permite modificar el tipo de la señal de la salida 1, permitiendo así una alta flexibilidad de conexión con dispositivos externos.  00 Failsafe 01 ILUMINACIÓN BARRA TIPO 1 (salida activa con barra cerrada, inactiva con barra abierta o en pausa, intermitente en movimiento). <b>¡Debe utilizarse sólo en la salida 4!</b> 02 ILUMINACIÓN DE BARRA TIPO 2 (salida intermitente durante la apertura, cierre y con eje cerrado o detenido. Inactiva con eje abierto o en pausa) 03 Barra CERRADA 04 Barra ABIERTA o en PAUSA, se apaga durante el predestello en cierre. 05 Barra en MOVIMIENTO DE APERTURA, incluido el predestello. 06 Barra en MOVIMIENTO DE CIERRE, incluido el predestello. 07 Barra PARADA 08 Barra en EMERGENCIA 09 LOOP1 ocupado 10 LOOP2 ocupado 11 OPEN para E680 slave 12 CLOSE para E680 slave 13 Barra DESENGANCHADA 14 No usado 15 No usado 16 FCA ocupado 17 FCC ocupado 18 Bloqueo 19 LUZ TESTIGO (encendida en apertura y en pausa, destellante en cierre, apagada con el automatismo cerrado). 20 Funcionamiento con batería	04

Display	Función	Por defecto
P1	<b>Polaridad Salida 1</b> Permite programar la polaridad de la salida:  4 salida NC 00 salida NO  <b>NOTA:</b> si la programación de la salida es 00 (Failsafe), mantenga el valor programado como 00	00
02	<b>Salida 2</b> Tipo de señal salida 2, véase “Salida 1”	03
P2	<b>Polaridad Salida 2</b> Polaridad salida 2, véase el parámetro correspondiente a “Polaridad salida 1”	00
03	<b>Salida 3</b> Tipo de señal salida 3, véase “Salida 1”	19
P3	<b>Polaridad Salida 3</b> Polaridad salida 3, véase el parámetro correspondiente a “Polaridad salida 1”	00
04	<b>Salida 4</b> Tipo de señal salida 4, véase “Salida 1”	01
P4	<b>Polaridad Salida 4</b> Polaridad salida 4, véase el parámetro correspondiente a “Polaridad salida 1”	00
05	<b>Salida 5</b> Tipo de señal salida 5, véase “Salida 1”	02
P5	<b>Polaridad Salida 5</b> Polaridad salida 5, véase el parámetro correspondiente a “Polaridad salida 1”	00
06	<b>Salida 6</b> Tipo de señal salida 6, véase “Salida 1”	04
P6	<b>Polaridad Salida 6</b> Polaridad salida 6, véase el parámetro correspondiente a “Polaridad salida 1”	00
07	<b>Modo de funcionamiento destellador integrado</b> Permite elegir entre dos modos de funcionamiento para el destellador integrado (si estuviera presente) conectado a la salida J15.  01 Funcionamiento “semafórico” (verde con luz fija en pausa/posición abierta, rojo con luz destellante en movimiento, rojo con luz fija en posición cerrada) 02 Funcionamiento “destellador” (rojo con luz destellante con barra en movimiento, apagado en los demás casos)	01
AS	<b>Solicitud de asistencia (asociada a las dos funciones siguientes):</b> Si está activada, al final de la cuenta atrás (que puede programarse con las dos funciones siguientes “Programación ciclos”) activa la salida LAMP cada 30 segundos por un periodo de 4 seg. (solicitud de intervención). Puede ser útil para programar intervenciones de mantenimiento programado.  4 Activa 00 Excluida	00

Display	Función	Por defecto
00	<b>Programación ciclos en miles:</b> Permite programar una cuenta atrás de los ciclos de funcionamiento del equipo, valor programable de 0 a 99 (miles de ciclos). El valor que aparece en la pantalla se actualiza a medida que se suceden los ciclos, interactuando con el valor de 00 (99 decrementos de 00 corresponden a un decremento de 00). La función puede utilizarse, asociada con 00, para comprobar el uso del equipo y para utilizar la “Solicitud de asistencia”.	00
00	<b>Programación ciclos en cientos de miles:</b> Permite programar una cuenta atrás de los ciclos de funcionamiento del equipo, valor programable de 0 a 99 (cientos de miles de ciclos). El valor que aparece en la pantalla se actualiza a medida que se suceden los ciclos, interactuando con el valor de 00. (1 decremento de 00 corresponde a 99 decrementos de 00). La función puede utilizarse, asociada con 00, para comprobar el uso del equipo y para utilizar la “Solicitud de asistencia”.	01
St	<b>Estado del automatismo:</b> Se puede elegir si queremos que los datos modificados se registren permanentemente. 4 = Guardado de los parámetros 00 = Restablecimiento de los parámetros no modificados A la salida de la programación, pulsando la tecla F se regresa a la visualización del estado del automatismo. <b>Se puede pasar a la función St presionando simultáneamente los pulsadores F y -.</b>	

### 6.1 Configuración de los loop detector

La tarjeta E680 está provista de un detector de masas metálicas incorporado para la detección por inducción de vehículos.

#### 6.1.1 Características:

- Separación galvánica entre la electrónica del detector y de la espira
- Alineación automática del sistema inmediatamente después de la activación
- Reset continuo de las derivas de frecuencia
- Sensibilidad independiente de la inductividad de la espira
- Regulación de la frecuencia de trabajo de las espiras con selección automática
- Mensaje de espira ocupada con visualización de DIODO
- Estado de las espiras direccionable a las salidas OUT 1, OUT 2, OUT 3 y OUT 4

#### 6.1.2 Conexión:

Realizar la conexión de las espiras según el esquema presente en la página 7, Fig. 2

- Bornes 24 - 25 para el LOOP 1 = espira con función de apertura de la vía;
- Bornes 26 - 27 para el LOOP 2 = espira con función de cierre y/o seguridad en cierre.

Para profundizar el efecto en el automatismo de las señales procedentes de las espiras, consulte las tablas lógicas del párrafo 10 “TABLAS DE LAS LÓGICAS DE FUNCIONAMIENTO”.

Para habilitar la funcionalidad de las espiras conectadas, entre en la configuración Básica y configure los pasos L1 y L2 al valor 4 de conformidad con el número y el tipo de las espiras conectadas. Si sólo estuviera instalada una espira, habilite únicamente el paso de programación correspondiente.

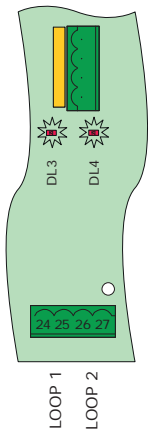
El estado de funcionamiento del loop detector es mostrado por los dos diodos de estado DL3 y DL4.

**6.1.3 Calibrado**

Cada vez que la tarjeta E680 recibe alimentación, el loop detector integrado realiza un calibrado de las espiras conectadas. Por lo tanto, se puede realizar un calibrado retirando la tensión a la tarjeta durante unos 10 segundos como mínimo y volviéndola a conectar. Asimismo, desde la visualización del estado barrera se puede presionar en cualquier momento la tecla SW4/CAL1 para calibrar la espira conectada a la entrada LOOP 1, o bien la tecla SW5/CAL2 para calibrar la espira conectada a la entrada LOOP2.

El calibrado es indicado por el diagnóstico de la tarjeta mediante el destello de los dos diodos DL3 y DL4, mientras que una vez realizado el calibrado, dichos diodos indican el estado de detección de la espira, si estuviera conectada.

Las restantes señalizaciones proporcionadas por el diagnóstico de la tarjeta se indican en la siguiente tabla:



Estado diodo	Estado espira
Apagado	Espira libre
Encendido	Espira ocupada
Destellante (0,5 seg.)	Espira en calibrado
Destello rápido	Espira en cortocircuito
Destello lento (5 seg.)	Falta la espira o está interrumpida
Dos destellos (cada 5 seg.)	Espira no conforme (resistencia o inductancia fuera de rango)

**Si una o ambas espiras magnéticas no están instaladas, después de un intento inicial de calibrado el loop detector mantiene los dos diodos de estado destellantes cada 5 segundos (como se indica en la tabla superior)**

**6.1.4 Regulación de la sensibilidad**

Regulando la sensibilidad del detector de espiras se determina, para cada canal, la variación de la inductividad que un vehículo debe realizar para activar la correspondiente salida del detector.

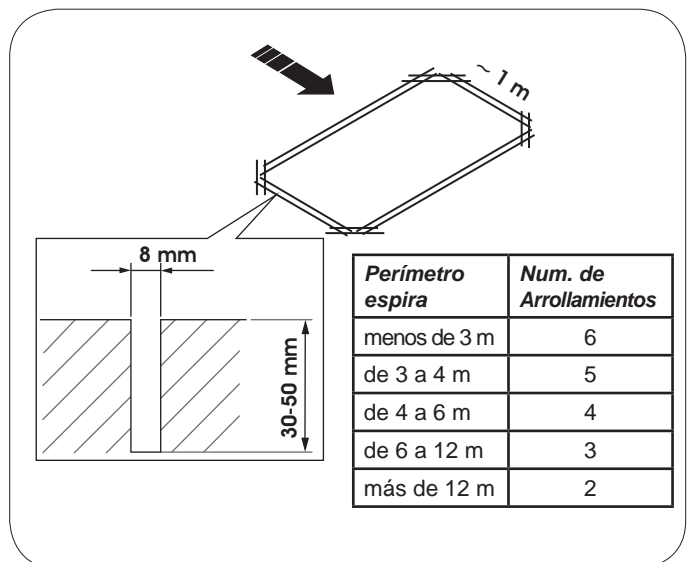
La regulación de la sensibilidad se realiza por separado para cada canal, con la ayuda de dos parámetros S1 y S2 en la configuración básica.

**6.1.5 Realización de las espiras**

La espira debe realizarse a por lo menos 15 cm. de distancia de objetos metálicos fijos, y a por lo menos 50 cm. de distancia de objetos metálicos en movimiento, y a no más de 5 cm. de la superficie del pavimento definitivo.

Utilice un cable unipolar de 1,5mm<sup>2</sup> de sección (si el cable se entierra, debe tener doble aislamiento).

Realice una espira preferentemente cuadrada o rectangular, previendo antes un conducto para cables en PVC o bien realizando una regata en el pavimento, como se indica en la figura 16 (los ángulos deben cortarse a 45° para evitar que el cable pueda romperse). Coloque el cable realizando el número de arrollamientos indicado en la tabla. Los dos extremos del cable deben trenzarse entre sí (por lo menos 20 vueltas por cada metro) desde la espira hasta la tarjeta E680. Evite realizar empalmes en el cable (si fuera necesario, suelde los conductores y selle la unión con una vaina termorretráctil) y manténgalo separado de las líneas de alimentación de red.



**6.2 Configuración "Experto"**

La configuración EXPERTO sólo se utiliza si se tienen que personalizar las lógicas de funcionamiento ya presentes en la memoria.

**⚠ Antes de realizar modificaciones en este nivel, asegúrese de que ha comprendido plenamente la naturaleza de los pasos que quiere modificar y cómo influyen en el automatismo.**

**☞ La modificación de los parámetros del tercer nivel comporta la indicación del valor [U] en el parámetro [L] del primer nivel de programación**

Para acceder a la configuración EXPERTO hay que **presionar el pulsador F y, manteniéndolo presionado, presionar el pulsador + durante unos 10 segundos**. El uso de las teclas F, + y - dentro del menú es el mismo que el descrito para los otros dos niveles de programación.

CONFIGURACIÓN "EXPERTO" <b>F</b> + <b>+</b> 10 seg.		
Display	Función	Configuración
01	Activando esta función se obtiene el <b>cierre automático</b> transcurrido el tiempo de pausa	☑ = cierre automático ☐ = desactiva
02	Activando esta función se obtiene el funcionamiento con <b>dos entradas distintas</b> : OPEN para la apertura y CLOSE para el cierre.	☑ = funcionamiento 2 entradas ☐ = desactiva
03	Activación del reconocimiento de los niveles de <b>las entradas OPEN y CLOSE (mando mantenido)</b> . Esto es, la tarjeta reconoce el nivel (por ejemplo, si con OPEN mantenido se presiona el STOP, al soltar éste último el automatismo sigue abriendo). Si [03] está desactivado, la tarjeta manda una maniobra sólo ante una variación de la entrada.	☑ = reconocimiento nivel ☐ = reconocimiento al cambiar el estado
04	Activación de apertura del tipo PRESENCIA OPERADOR (mando siempre presionado). Al soltar el mando de OPEN se bloquea el funcionamiento	☑ = activa ☐ = desactiva



05	Activando esta función, el <b>mando de OPEN</b> durante la apertura detiene el movimiento. Si el parámetro 05 es no el sistema está listo para la apertura. Si el parámetro 05 es Y, el sistema está listo para el cierre.	Y = en apertura bloquea no = desactiva
06	Activando esta función, el <b>mando de OPEN</b> durante la apertura invierte el movimiento. Si los parámetros 05 y 06 son no, el OPEN no tiene ningún efecto durante la apertura.	Y = en apertura invierte no = desactiva
07	Activando esta función, el <b>mando de OPEN</b> durante la pausa bloquea el funcionamiento. Si los parámetros 07 y 08 son no el OPEN recarga el tiempo de pausa.	Y = en pausa bloquea no = desactiva
08	Activando esta función el <b>mando de OPEN</b> durante la pausa ocasiona el cierre. Si los parámetros 07 y 08 son no el OPEN recarga el tiempo de pausa.	Y = en pausa cierra no = desactiva
09	Activando esta función, el <b>mando de OPEN</b> durante el cierre bloquea el funcionamiento, de otro modo invierte el movimiento.	Y = bloquea no = invierte
10	Activación de cierre del tipo PRESENCIA OPERADOR (mando siempre presionado). Al soltar el <b>mando CLOSE</b> se bloquea el funcionamiento.	Y = activa no = desactiva
11	Activando esta función, el <b>mando CLOSE</b> tiene prioridad sobre el OPEN, de otro modo el OPEN tendrá prioridad sobre el CLOSE.	Y = activa no = desactiva
12	Activando esta función, el <b>mando CLOSE</b> manda el cierre al soltar el mismo. Mientras CLOSE está activo, la unidad permanece en predestello de cierre.	Y = cierra al soltar no = cierra inmediatamente
13	Activando esta función, el <b>mando CLOSE</b> durante la apertura bloquea el funcionamiento, de otro modo el mando CLOSE manda la inversión inmediatamente o al final de la apertura (véase también el parámetro 14)	Y = CLOSE bloquea no = CLOSE invierte
14	Activando esta función, y si el parámetro 13 es no, el <b>mando CLOSE</b> manda el cierre inmediato al final del ciclo de apertura (memoriza el CLOSE). Si los parámetros 13 y 14 son no CLOSE manda el cierre inmediato.	Y = cierra al final de la apertura no = cierre inmediato
15	Activando esta función con el sistema bloqueado por un STOP un <b>sucesivo OPEN</b> mueve en la dirección opuesta. Si el parámetro 15 es no cierra siempre.	Y = mueve en dirección opuesta no = cierra siempre
16	Activando esta función, durante el cierre, los <b>DISPOSITIVOS DE SEGURIDAD EN CIERRE</b> bloquean y permiten el restablecimiento del movimiento cuando se liberan, de otro modo invierten inmediatamente en apertura	Y = cierra al liberarse no = inversión inmediata
17	Activando esta función, los <b>DISPOSITIVOS DE SEGURIDAD EN CIERRE</b> mandan el cierre cuando se liberan (véase también el parámetro 18).	Y = cierre al liberarse FSW no = desactiva
18	Activando esta función, y si el parámetro 17 es Y, la unidad espera que termine el ciclo de apertura antes de ejecutar el mando de cierre dado por los <b>DISPOSITIVOS DE SEGURIDAD EN CIERRE</b> .	Y = cierra al final de la apertura no = desactiva
19	Activando esta función, durante el cierre, <b>LOOP2</b> bloquea y permite que se restablezca el movimiento al liberarse, de otro modo invierte inmediatamente en apertura.	Y = cierre al liberarse no = inversión inmediata
20	Activando esta función, <b>LOOP2</b> manda el cierre cuando se libera (véase también el parámetro 21).	Y = cierra si LOOP2 está libre no = desactiva
21	Activando esta función, y si el parámetro 20 es Y, la unidad espera que termine el ciclo de apertura antes de ejecutar el mando de cierre dado por los <b>LOOP2</b> .	Y = cierra al final de apertura no = desactiva
22	Activando esta función, en caso de interrupción de la corriente, cuando regresa la alimentación si no está activo un mando de OPEN el automatismo cierra inmediatamente	Y = activa no = desactiva
23	El <b>LOOP 1</b> manda una apertura y, al final de la misma, cierra si está libre (útil en caso de retroceso del vehículo con loops consecutivos). Si está desactivado, cuando se libera el LOOP 1 no se realiza el cierre.	Y = cierra si LOOP1 está libre no = desactiva
24	<b>Activando esta función, un mando de apertura o de cierre sólo se ejecuta cuando se liberan los dispositivos de seguridad.</b>	Y = activa no = desactiva
25	<b>Función A.D.M.A.P.</b> Activando esta función se obtiene el funcionamiento de los <b>dispositivos de seguridad de conformidad con las normativas francesas.</b>	Y = activa no = desactiva
26	Activando esta función los <b>DISPOSITIVOS DE SEGURIDAD EN CIERRE</b> durante el cierre bloquean e invierten el movimiento al liberarse, de otro modo invierten inmediatamente.	Y = bloquea e invierte al liberarse. no = invierte inmediatamente.
27	<b>NO MODIFICAR</b>	no
28	<b>NO MODIFICAR</b>	no
29	<b>NO MODIFICAR</b>	no
30	Activando esta función, los mandos de <b>LOOP1</b> adquieren prioridad sobre los de <b>LOOP2</b> .	Y = activa no = desactiva

<p>AO</p>	<p><b>Función HOLD CLOSE / HOLD OPEN</b> Activando esta función el automatismo realizará un control de la posición de la barra a intervalos de tiempo predeterminados (véase el parámetro AI). Si la barra no está completamente cerrada o completamente abierta (en función de la condición lógica en la que se halla la tarjeta), el automatismo mandará un movimiento de cierre o apertura para colocar la barra en la posición correcta durante un tiempo máximo de 3 segundos. Si transcurridos los 3 segundos la barra no regresa a la posición de cierre completo o apertura completa (por ejemplo, porque la barra está desbloqueada), la función se inhabilitará hasta que se dé un mando de OPEN.</p>	<p>4</p>
<p>AI</p>	<p><b>Tiempo de activación de la función HOLD CLOSE / HOLD OPEN</b> Este parámetro representa el intervalo de tiempo entre dos activaciones de la función HOLD OPEN / HOLD CLOSE expresado en minutos (de 00 a 99)</p>	<p>60</p>
<p>r1</p>	<p><b>Lectura en frecuencia loop 1</b> Esta voz de menú permite comprobar la lectura de la frecuencia de oscilación actual de la espira conectada a la entrada Loop 1. La indicación debe leerse del siguiente modo: Primera cifra: decenas (KHz) Segunda cifra: unidades (KHz) Punto decimal: Centenas (KHz) Por ejemplo, una lectura indicada como 05. se refiere a una lectura de 105KHz</p> <p><b>Parámetro de sólo lectura</b></p>	
<p>r2</p>	<p><b>Lectura en frecuencia loop 2</b> Esta voz de menú permite comprobar la lectura de la frecuencia de oscilación actual de la espira conectada a la entrada Loop 2 (cfr. parámetro r1 para indicaciones sobre la lectura del valor indicado)</p> <p><b>Parámetro de sólo lectura</b></p>	
<p>F1</p>	<p><b>Selección frecuencia Loop 1</b> Este parámetro permite configurar una frecuencia de oscilación específica para la espira conectada a la entrada Loop 1, o bien deja al sistema elegir la configuración más oportuna de entre los 4 niveles disponibles.</p> <p>A Selección automática 1-2-3-4 Frecuencia 1-2-3-4</p> <p><b>Nota:</b> Al salir del menú de configuración avanzada después de haber cambiado la configuración de la frecuencia de funcionamiento del loop, el sistema es calibrado de nuevo. Esto permite tener una lectura de frecuencia actualizada cuando se vuelve a entrar en el menú para consultar el valor de los parámetros r1 o r2</p>	<p>A</p>
<p>F2</p>	<p><b>Selección frecuencia Loop 2</b> Este parámetro permite configurar una frecuencia de oscilación específica para la espira conectada a la entrada Loop 2, o bien deja al sistema elegir la configuración más oportuna de entre los 4 niveles disponibles.</p> <p>A Selección automática 1-2-3-4 Frecuencia 1-2-3-4</p> <p><b>Nota:</b> Al salir del menú de configuración avanzada después de haber cambiado la configuración de la frecuencia de funcionamiento del loop, el sistema es calibrado de nuevo. Esto permite tener una lectura de frecuencia actualizada cuando se vuelve a entrar en el menú para consultar el valor de los parámetros r1 o r2</p>	<p>A</p>
<p>h1</p>	<p><b>Tiempo de ocupación LOOP 1</b> Permite programar el tiempo de presencia en el loop 1. Cuando se agota este tiempo, la tarjeta se autotara e indica "espira libre" (diodo DL3 apagado). Cuando se enciende la tarjeta, se realiza un reset automático.</p> <p>4 5 minutos no infinito</p>	<p>no</p>
<p>h2</p>	<p><b>Tiempo de ocupación LOOP 2</b> Permite programar el tiempo de presencia en el loop 2. Cuando se agota este tiempo, la tarjeta se autotara e indica "espira libre" (diodo DL4 apagado). Cuando se enciende la tarjeta, se realiza un reset automático.</p> <p>4 5 minutos no infinito</p>	<p>no</p>

H1	<b>Función vehículos con remolque Loop 1</b> Esta función permite aumentar el nivel de sensibilidad en el momento de la detección, para permitir una correcta detección de camiones muy altos o durante el paso de un vehículo con remolque.  y habilitado no deshabilitado	y
H2	<b>Función vehículos con remolque Loop 2</b> Esta función permite aumentar el nivel de sensibilidad en el momento de la detección, para permitir una correcta detección de camiones muy altos o durante el paso de un vehículo con remolque.  y habilitado no deshabilitado	y
t	<b>Tiempo de trabajo (time-out)</b> Tiempo máximo de trabajo del automatismo antes de la parada del motor, en caso de que no se alcance la posición de apertura o cierre. El valor puede regularse de 0 a 59 segundos a pasos de un segundo. Seguidamente en la pantalla aparecen los minutos y las decenas de segundos (separados por un punto). El tiempo puede ajustarse a pasos de 10 segundos, hasta el valor máximo de 4.1 minutos.	30
dr	<b>Intensidad luminosa de la luz roja (OUT 5)</b> Al variar este valor se aumenta o disminuye la tensión de salida de OUT 5 y cambia la intensidad luminosa de la franja.	04
dG	<b>Intensidad luminosa de la luz verde (OUT 6)</b> Al variar este valor se aumenta o disminuye la tensión de salida de OUT 5 y cambia la intensidad luminosa de la franja.	04
St	<b>ESTADO DEL AUTOMATISMO:</b> Salida de la programación, posible memorización de los datos y visualización del estado del automatismo.	

### 6.3 Parámetros predefinidos

La siguiente tabla muestra, para cada uno de los sets de parámetros predefinidos, los valores que los mismos van a cargar en la memoria de la tarjeta.

#### Configuración básica

cF	01	02	03	04	05	06
dF	y	y	y	y	y	y
Ct	MA	MA	MA	MA	MA	MA
bu	no	no	no	no	no	no
LO	E	E	E	E	E	E
PA	20	20	20	20	20	20
So	10	10	10	10	10	10
Sc	10	05	05	04	02	02
L1	no	no	no	no	no	no
L2	no	no	no	no	no	no
S1	05	05	05	05	05	05
S2	05	05	05	05	05	05

#### Configuración Avanzada

La tabla de al lado muestra, para cada uno de los sets de parámetros predefinidos, los valores que los mismos van a cargar en la memoria de la tarjeta en configuración avanzada.

cF	01	02	03	04	05	06
F0	25	25	30	28	30	40
FC	25	25	30	28	30	40
PF	no	no	no	no	no	no
tP	00	00	00	00	00	00
oc	30	30	30	30	30	30
F5	no	no	no	no	no	no
o1	04	04	04	04	04	04
P1	no	no	no	no	no	no
o2	03	03	03	03	03	03
P2	no	no	no	no	no	no
o3	19	19	19	19	19	19
P3	no	no	no	no	no	no
o4	01	01	01	01	01	01
P4	no	no	no	no	no	no
o5	02	02	02	02	02	02
P5	no	no	no	no	no	no
o6	04	04	04	04	04	04
P6	no	no	no	no	no	no
o7	01	01	01	01	01	01
AS	no	no	no	no	no	no
nc	00	00	00	00	00	00
nC	00	00	00	00	00	00

6.4 Parámetros por defecto “Experto”

En la siguiente tabla se indican las programaciones predefinidas que caracterizan las distintas lógicas de funcionamiento.

Paso	A	A1	E	P	PA	Cn	Ca	C
01	Y	Y	N	N	Y	N	Y	N
02	N	N	N	Y	Y	Y	Y	Y
03	N	N	N	N	N	N	N	N
04	N	N	N	N	N	N	N	Y
05	N	N	Y	N	N	N	N	N
06	N	N	Y	N	N	N	N	N
07	N	N	N	N	N	N	N	N
08	N	N	N	N	N	N	N	N
09	N	N	N	N	N	N	N	N
10	N	N	N	N	N	N	N	Y
11	N	N	N	N	N	N	N	N
12	N	N	N	Y	Y	N	N	N
13	N	N	N	N	N	N	N	N
14	N	N	N	Y	Y	Y	Y	N
15	N	N	N	N	N	N	N	N
16	N	N	N	Y	Y	N	N	N
17	N	Y	N	N	N	N	N	N
18	N	Y	N	N	N	N	N	N
19	N	N	N	Y	Y	N	N	N
20	N	Y	N	Y	Y	Y	Y	N
21	N	Y	N	Y	Y	Y	Y	N
22	N	N	N	N	N	N	N	N
23	N	N	N	Y	Y	N	N	N
24	N	N	N	N	N	N	N	N
25	N	N	N	N	N	N	N	N
26	N	N	N	N	N	N	N	N
27	N	N	N	N	N	N	N	N
28	N	N	N	N	N	N	N	N
29	N	N	N	N	N	N	N	N
30	N	N	N	N	N	Y	Y	N

7. PUESTA EN FUNCIONAMIENTO

7.1 Comprobación de los diodos de diagnóstico

Antes de poner en funcionamiento la tarjeta es necesario comprobar que el estado de los diodos de diagnóstico corresponda con lo previsto por la lógica. Dichos estados deben coincidir con lo indicado en la Fig. 4, situación que corresponde a un **automatismo CERRADO y listo para abrir**.

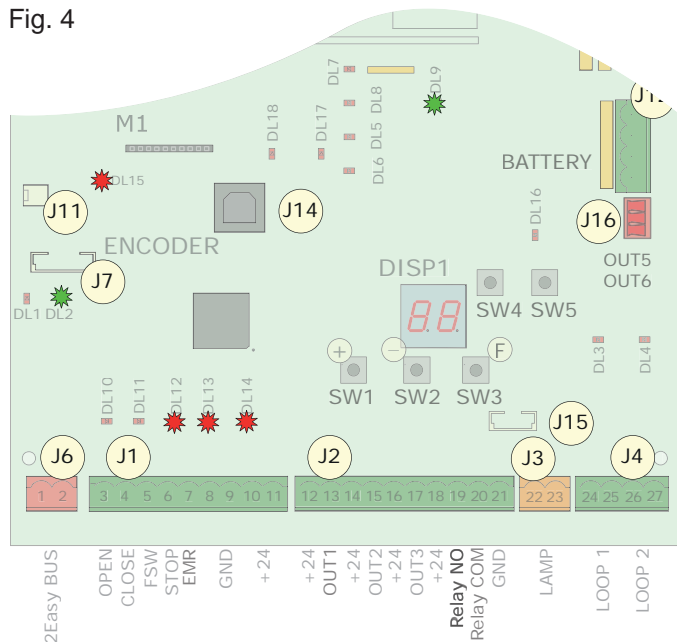
**Los diodos FSW, STOP y ALARM son entradas de seguridad con contacto NC, por lo tanto, los correspondientes diodos han de estar ENCENDIDOS cuando el automatismo está en reposo, y han de apagarse cuando el dispositivo conectado está ocupado.**

**Las entradas OPEN y CLOSE son entradas con contacto NO, por lo tanto, los correspondientes diodos han de estar APAGADOS cuando el automatismo está en reposo, y han de encenderse cuando el dispositivo conectado está activo.**

**El estado del BUS debe corresponder con DL2 (verde) encendido fijo y DL1 (rojo) apagado. El menú BUS de la configuración básica debe presentar la indicación visible al lado, como confirmación de que no hay fotocélulas ocupadas o emisores de impulso activos.**



Fig. 4



7.2 Procedimiento de setup

La tarjeta E680 requiere, antes de su puesta en funcionamiento, un procedimiento de setup durante el cual el automatismo determina el ángulo de rotación de la barra y, por consiguiente, su carrera. Dichas mediciones permiten una correcta gestión de las deceleraciones y de las rampas de aceleración del motor.

**La primera vez que se enciende, la tarjeta indicará la necesidad de realizar un ciclo de setup y en el display aparecerá el mensaje 50 destellante.**

Para realizar el procedimiento de setup proceda del siguiente modo:

- Mediante el parámetro “Mt” del nivel de configuración básico, compruebe que el movimiento de apertura y de cierre sea coherente con la tecla presionada (+ / -); en caso contrario hay que intervenir en el cableado del motor invirtiendo los dos conductores L1 y L3, tal y como se indica en la Fig. 14, ref. ④
- Llevar el automatismo a la posición de cierre completo mediante el parámetro “Mt” del nivel de configuración Base o manipulando el dispositivo de desbloqueo como se indica en los apartados 6 y 7 de la página 4.
- Acceder a la programación Base y alcanzar, mediante presiones repetidas de la tecla F, el parámetro  $\underline{L}$ , por tanto, pulsar simultáneamente las teclas + y - hasta que el automatismo inicie un movimiento ralentizado de apertura.

**Durante la ejecución del ajuste, en la pantalla aparece una indicación -- intermitente.**

- Al alcanzar la posición de máxima apertura, el automatismo se detendrá de manera automática.
- A continuación, el automatismo iniciará un movimiento de cierre de la barra.
- Al alcanzar la posición de cierre, el automatismo se detendrá de manera automática.
- Pulsar la tecla F para salir del procedimiento y confirmar el guardado de los datos mediante el parámetro  $\underline{S}$ . Verificar que el estado del automatismo indicado en la pantalla corresponda con  $\square\square$  (cerrado) y que el eje se encuentre en posición de cierre. Si el eje tuviera que estar abierto y la pantalla indicara  $\square\square$ , verificar de nuevo / corregir como en el punto 1 del procedimiento la correcta dirección del movimiento del motor.

8. PRUEBA DEL AUTOMATISMO

Cuando finalice la programación compruebe que el equipo funcione correctamente.

Compruebe especialmente que la fuerza del automatismo esté bien ajustada y que los dispositivos de seguridad al mismo conectado intervengan correctamente y que el automatismo cumpla con las normas de seguridad vigentes.

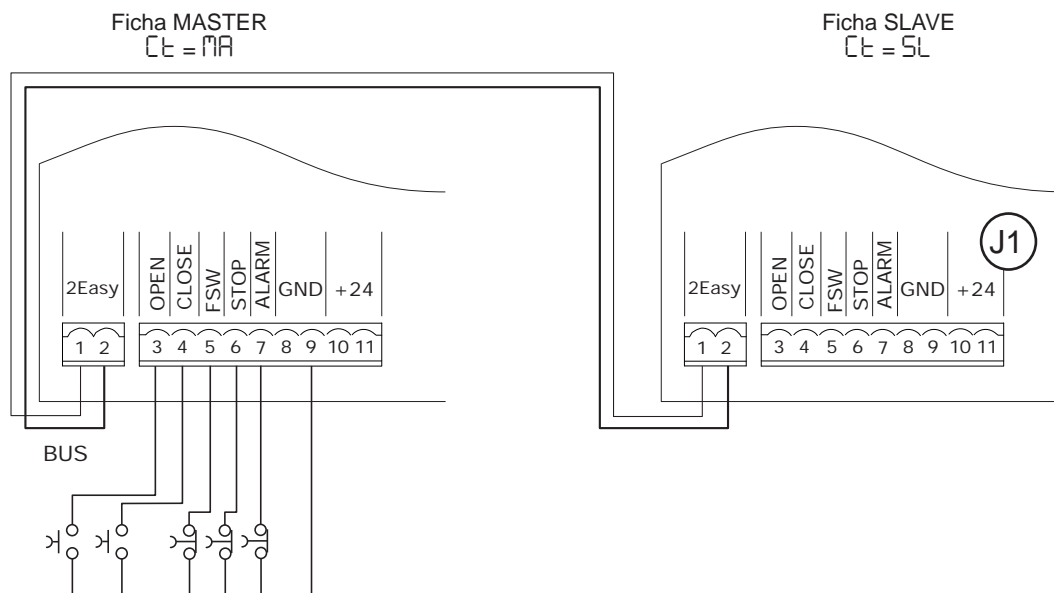
## 9. CONFIGURACIÓN MASTER/SLAVE

Si la instalación prevé que la vía esté provista de dos barreras contrapuestas, se puede utilizar una configuración Master / Slave para las tarjetas que accionarán las dos barreras. Esta configuración permite simplificar la conexión de las señales de mando y de seguridad (todos se conectan a una sola tarjeta), a la vez que garantiza la perfecta sincronización de los dos automatismos.

Por "equipo MASTER" (maestro) se entiende el equipo al cual están conectados todos los emisores de impulso y los dispositivos de seguridad. Con el "equipo SLAVE" se hace referencia al que pilota la MASTER mediante BUS 2Easy.

La configuración de las dos fichas como master y slave en primer lugar debe realizarse en la programación de nivel básico configurando el valor  $\text{CL} = \text{MA}$  en la ficha master y  $\text{CL} = \text{SL}$  en la ficha slave.

La conexión eléctrica prevé que los dos automatismos se comuniquen entre sí mediante el BUS 2Easy mediante una conexión polarizada:



Se ignorarán las señales de entrada eventualmente presentes en la placa de bornes J1 de la ficha SLAVE, conectar todas las señales de control y seguridad en la ficha MASTER

En la conexión BUS el automatismo SLAVE comenzará en fase con el MASTER Evitar la presencia de personas u obstáculos en el radio de acción de la barra.

Para efectuar el ajuste de los automatismos, proceder del siguiente modo:

1. En ambas barreras, mediante el parámetro "Mt" del nivel de configuración Base, verificar que el movimiento de apertura / cierre sea coherente con la tecla pulsada (+ / -); en caso contrario hay que intervenir en el cableado del motor invirtiendo los dos conductores L1 y L3 como se indica en la Fig. 14, Ref. ④
2. Llevar el automatismo a la posición de cierre completo mediante el parámetro "Mt" del nivel de configuración Base o manipulando el dispositivo de desbloqueo como se indica en los apartados 6 y 7 de la página 4.
3. Acceder a la programación Base del equipo MASTER y alcanzar, mediante presiones repetidas de la tecla F, el parámetro  $\text{CL}$ , por tanto, pulsar simultáneamente las teclas + y - hasta que ambos automatismos inicien un movimiento ralentizado de apertura.
4. Al alcanzar la posición de máxima apertura, ambos automatismos se detendrán de manera automática.
5. A continuación comenzará un movimiento de cierre de las barras.
6. Al alcanzar la posición de cierre, el movimiento se detendrá de manera automática.
7. Pulsar la tecla F para salir del procedimiento y confirmar el guardado de los datos. Verificar que el estado actual del automatismo indicado en la pantalla de ambos automatismos corresponda a  $\square\square$  (cerrado) y que el eje se encuentre en posición de cierre. Si el eje tuviera que estar abierto y la pantalla indicara  $\square\square$ , verificar de nuevo / corregir como en el punto 1 del procedimiento la correcta dirección del movimiento del motor.

Durante la ejecución del ajuste, en la pantalla aparece una indicación -- intermitente

En funcionamiento MASTER / SLAVE los dos equipos siguen siendo independientes en lo que concierne a la configuración, las fuerzas y la velocidad del movimiento, los bucles (loop) del detector y las salidas configurables.

En cambio, MASTER sobrescribe en la SLAVE las lógicas de funcionamiento e inhibe la lectura de las entradas de SLAVE.

Cuando se configura un equipo como SLAVE, en los menús de configuración se ocultan los parámetros no utilizados. En las tablas que siguen se indica la estructura de los menús de una ficha configurada como equipo SLAVE.

**Configuración nivel básico**

cF	01	02	03	04	05	06
dF	y	y	y	y	y	y
Ct	MA	MA	MA	MA	MA	MA
bu	no	no	no	no	no	no
So	10	10	10	10	10	10
Sc	10	05	05	04	02	02
SI	05	05	05	05	05	05
S2	05	05	05	05	05	05

**Configuración nivel experto**

cF	01	02	03	04	05	06
AO	y	y	y	y	y	y
AI	01	01	01	01	01	01
r1	--	--	--	--	--	--
r2	--	--	--	--	--	--
F1	A	A	A	A	A	A
F2	A	A	A	A	A	A
h1	no	no	no	no	no	no
h2	no	no	no	no	no	no
H1	y	y	y	y	y	y
H2	y	y	y	y	y	y
t	30	30	30	30	30	30
dr	04	04	04	04	04	04
dG	04	04	04	04	04	04

**Configuración nivel avanzado**

cF	01	02	03	04	05	06
F0	25	25	30	28	30	40
FC	25	25	30	28	30	40
oc	30	30	30	30	30	30
o1	04	04	04	04	04	04
P1	no	no	no	no	no	no
o2	03	03	03	03	03	03
P2	no	no	no	no	no	no
o3	19	19	19	19	19	19
P3	no	no	no	no	no	no
o4	01	01	01	01	01	01
P4	no	no	no	no	no	no
o5	02	02	02	02	02	02
P5	no	no	no	no	no	no
o6	04	04	04	04	04	04
P6	no	no	no	no	no	no
o7	01	01	01	01	01	01
nc	00	00	00	00	00	00
nC	00	00	00	00	00	00

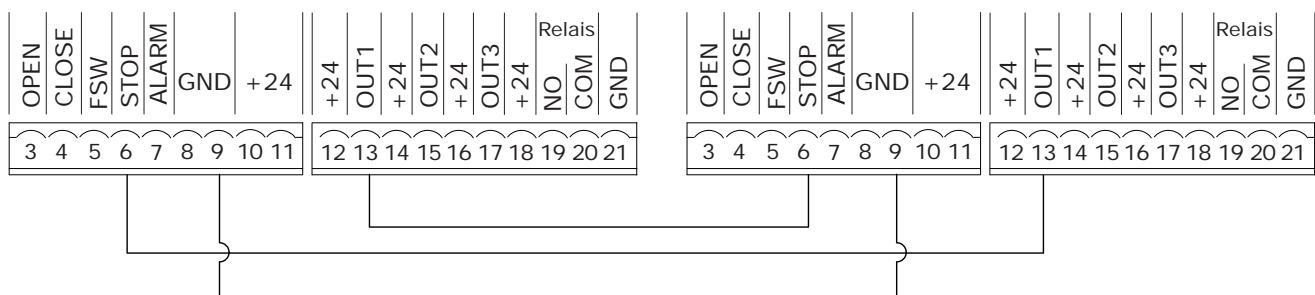
**10. INTERBLOQUEO**

La función de interbloqueo permite gestionar dos barreras en línea (ver fig.) de modo tal que la apertura de una esté subordinada al cierre de la otra. El funcionamiento puede ser monodireccional o bidireccional.

Para barreras en línea habilitar OUT1 INTERBLOQUEO en el parámetro 18 (ver PROG. 2º NIVEL) en ambas tarjetas y conectarlas como se indica en la fig.

o1 = 18  
P1 = no

o1 = 18  
P1 = no



11. TABLAS DE LAS LÓGICAS DE FUNCIONAMIENTO

Tab. 1/a

LÓGICA "A"	IMPULSOS					
ESTADO DEL AUTOMATISMO	OPEN A	CLOSE	STOP	FSW	LOOP 1	LOOP 2
<b>CERRADO</b>	abre y vuelve a cerrar transcurrido el tiempo de pausa	ningún efecto	ningún efecto (apertura inhibida)	ningún efecto	abre y vuelve a cerrar transcurrido el tiempo de pausa	ningún efecto
<b>EN APERTURA</b>	ningún efecto	invierte en cierre inmediatamente	bloquea el funcionamiento	ningún efecto	ningún efecto	ningún efecto
<b>ABIERTO EN PAUSA</b>	recarga el tiempo de pausa	cierra	bloquea el funcionamiento	recarga el tiempo de pausa (cierre inhibido)	recarga el tiempo de pausa	recarga el tiempo de pausa (cierre inhibido)
<b>EN CIERRE</b>	invierte en apertura inmediatamente	ningún efecto	bloquea el funcionamiento	invierte en invierte inmediatamente	invierte en apertura inmediatamente	invierte en apertura inmediatamente
<b>BLOQUEADO</b>	cierra	cierra	ningún efecto (apertura y cierre inhibidos)	ningún efecto (cierre inhibido)	abre y vuelve a cerrar transcurrido el tiempo de pausa	ningún efecto (cierre inhibido)

Tab. 1/b

LÓGICA "A1"	IMPULSOS					
ESTADO DEL AUTOMATISMO	OPEN A	CLOSE	STOP	FSW	LOOP 1	LOOP 2
<b>CERRADO</b>	abre y vuelve a cerrar transcurrido el tiempo de pausa	ningún efecto	ningún efecto (apertura inhibida)	ningún efecto	abre y vuelve a cerrar transcurrido el tiempo de pausa	ningún efecto
<b>EN APERTURA</b>	ningún efecto	invierte en cierre inmediatamente	bloquea el funcionamiento	cierra inmediatamente al final de la apertura	ningún efecto	cierra inmediatamente al final de la apertura
<b>ABIERTO EN PAUSA</b>	recarga el tiempo de pausa	cierra	bloquea el funcionamiento	cierra	recarga el tiempo de pausa	cierra al liberarse
<b>EN CIERRE</b>	invierte en apertura inmediatamente	ningún efecto	bloquea el funcionamiento	invierte en apertura inmediatamente	invierte en apertura inmediatamente, cierra al final de la pausa	invierte en apertura inmediatamente, vuelve a cerrar cuando finaliza la apertura
<b>BLOQUEADO</b>	cierra	cierra	ningún efecto (apertura y cierre inhibidos)	inhibe el cierre	abre y vuelve a cerrar transcurrido el tiempo de pausa	ningún efecto (cierre inhibido)

Tab. 1/c

LÓGICA "E"	IMPULSOS					
ESTADO DEL AUTOMATISMO	OPEN A	CLOSE	STOP	FSW	LOOP 1	LOOP 2
<b>CERRADO</b>	abre	ningún efecto	ningún efecto (apertura inhibida)	ningún efecto	abre	ningún efecto
<b>EN APERTURA</b>	bloquea el funcionamiento	invierte en cierre inmediatamente	bloquea el funcionamiento	ningún efecto	ningún efecto	ningún efecto
<b>ABIERTO</b>	cierra	cierra	ningún efecto (cierre inhibido)	ningún efecto (cierre inhibido)	ningún efecto	ningún efecto (cierre inhibido)
<b>EN CIERRE</b>	invierte en apertura inmediatamente	ningún efecto	bloquea el funcionamiento	invierte en apertura inmediatamente	invierte en apertura inmediatamente	invierte en apertura inmediatamente
<b>BLOQUEADO</b>	cierra	cierra	ningún efecto (apertura y cierre inhibidos)	ningún efecto (cierre inhibido)	abre	ningún efecto (cierre inhibido)

↻ Entre paréntesis los efectos sobre las restantes entradas de impulso activo

Tab. 1/d

LÓGICA "P"	IMPULSOS					
ESTADO DEL AUTOMATISMO	OPEN A	CLOSE	STOP	FSW	LOOP 1	LOOP 2
<b>CERRADO</b>	abre	ningún efecto	ningún efecto (apertura inhibida)	ningún efecto	abre y finalizada la apertura cierra si está libre	ningún efecto
<b>EN APERTURA</b>	ningún efecto	cierra inmediatamente al final de la apertura	bloquea el funcionamiento	ningún efecto	ningún efecto	cierra inmediatamente al final de la apertura
<b>ABIERTO</b>	ningún efecto (cierre inhibido)	cierra	ningún efecto (cierre inhibido)	ningún efecto (cierre inhibido)	impide el cierre	cierra al liberarse
<b>EN CIERRE</b>	invierte en apertura inmediatamente	ningún efecto	bloquea el funcionamiento	bloquea y al liberarse continúa cerrando	invierte en apertura inmediatamente y finalizada la apertura cierra si está libre	bloquea y al liberarse continúa cerrando
<b>BLOQUEADO</b>	abre	cierra	ningún efecto (apertura y cierre inhibidos)	ningún efecto (cierre inhibido)	abre y finalizada la apertura cierra si está libre	ningún efecto (cierre inhibido)

Tab. 1/e

LÓGICA "PA"	IMPULSOS					
ESTADO DEL AUTOMATISMO	OPEN A	CLOSE	STOP	FSW	LOOP 1	LOOP 2
<b>CERRADO</b>	abre y vuelve a cerrar transcurrido el tiempo de pausa	ningún efecto	ningún efecto (apertura inhibida)	ningún efecto	abre y finalizada la apertura cierra si está libre	ningún efecto
<b>EN APERTURA</b>	ningún efecto	cierra inmediatamente al final de la apertura	bloquea el funcionamiento	ningún efecto	ningún efecto	cierra inmediatamente al final de la apertura
<b>ABIERTO EN PAUSA</b>	recarga el tiempo de pausa	cierra	bloquea el funcionamiento	recarga el tiempo de pausa (cierre inhibido)	recarga el tiempo de pausa	cierra al liberarse
<b>EN CIERRE</b>	invierte en apertura inmediatamente	ningún efecto	bloquea el funcionamiento	bloquea y al liberarse continúa cerrando	invierte en apertura inmediatamente y finalizada la apertura cierra si está libre	bloquea y al liberarse continúa cerrando
<b>BLOQUEADO</b>	abre y vuelve a cerrar transcurrido el tiempo de pausa	cierra	ningún efecto (apertura y cierre inhibidos)	ningún efecto (cierre inhibido)	abre y finalizada la apertura cierra si está libre	ningún efecto (cierre inhibido)

Tab. 1/f

LÓGICA "Cn"	IMPULSOS					
ESTADO DEL AUTOMATISMO	OPEN A	CLOSE	STOP	FSW	LOOP 1	LOOP 2
<b>CERRADO</b>	abre	ningún efecto	ningún efecto (apertura inhibida)	ningún efecto	abre	ningún efecto
<b>EN APERTURA</b>	ningún efecto	cierra inmediatamente al final de la apertura	bloquea el funcionamiento	ningún efecto	ningún efecto	cierra inmediatamente al final de la apertura
<b>ABIERTO</b>	ningún efecto (cierre inhibido)	cierra	ningún efecto (cierre inhibido)	ningún efecto (cierre inhibido)	ningún efecto	cierra al liberarse
<b>EN CIERRE</b>	invierte en apertura inmediatamente	ningún efecto	bloquea el funcionamiento	invierte en apertura y cierra transcurrido el tiempo de pausa	invierte en apertura inmediatamente	invierte en apertura inmediatamente
<b>BLOQUEADO</b>	abre	cierra	ningún efecto (apertura y cierre inhibidos)	ningún efecto (cierre inhibido)	abre	ningún efecto (cierre inhibido)

↷ Entre paréntesis los efectos sobre las restantes entradas de impulso activo



**Tab. 1/g**

LÓGICA "CA"	IMPULSOS					
ESTADO DEL AUTOMATISMO	OPEN A	CLOSE	STOP	FSW	LOOP 1	LOOP 2
<b>CERRADO</b>	abre y vuelve a cerrar transcurrido el tiempo de pausa	ningún efecto	ningún efecto (apertura inhibida)	ningún efecto	abre y vuelve a cerrar transcurrido el tiempo de pausa	ningún efecto
<b>EN APERTURA</b>	ningún efecto	cierra inmediatamente al final de la apertura	bloquea el funcionamiento	ningún efecto	ningún efecto	cierra inmediatamente al final de la apertura
<b>ABIERTO EN PAUSA</b>	recarga el tiempo de pausa	cierra	bloquea el funcionamiento	recarga el tiempo de pausa (cierre inhibido)	recarga el tiempo de pausa	cierra al liberarse
<b>EN CIERRE</b>	invierte en apertura inmediatamente	ningún efecto	bloquea el funcionamiento	invierte en apertura y cierra al final del tiempo de pausa	invierte en apertura inmediatamente	invierte en apertura inmediatamente
<b>BLOQUEADO</b>	abre y vuelve a cerrar transcurrido el tiempo de pausa	cierra	ningún efecto (apertura y cierre inhibidos)	ningún efecto (cierre inhibido)	abre y vuelve a cerrar transcurrido el tiempo de pausa	ningún efecto (cierre inhibido)

**Tab. 1/h**

LÓGICA "C"	MANDOS MANTENIDOS		IMPULSOS			
ESTADO DEL AUTOMATISMO	OPEN A	CLOSE	STOP	FSW	LOOP 1	LOOP 2
<b>CERRADO</b>	abre	ningún efecto	ningún efecto (apertura inhibida)	ningún efecto	ningún efecto	ningún efecto
<b>EN APERTURA</b>	/	ningún efecto	bloquea el funcionamiento	ningún efecto	ningún efecto	ningún efecto
<b>ABIERTO</b>	ningún efecto (cierre inhibido)	cierra	bloquea el funcionamiento	ningún efecto	ningún efecto (cierre inhibido)	ningún efecto (cierre inhibido)
<b>EN CIERRE</b>	invierte en apertura inmediatamente	/	bloquea el funcionamiento	bloquea el funcionamiento	bloquea el funcionamiento	bloquea el funcionamiento
<b>BLOQUEADO</b>	abre	cierra	ningún efecto (apertura y cierre inhibidos)	ningún efecto (cierre inhibido)	ningún efecto (cierre inhibido)	ningún efecto (cierre inhibido)

↷ Entre paréntesis los efectos sobre las restantes entradas de impulso activo

**12. TABLAS DE EQUILIBRADO**

Las dos tablas siguientes indican la posición de fijación de los pistones en el balancín, en relación a la longitud de la barra y a la posible presencia de accesorios instalados en la misma.

La Tabla 2 se refiere al muelle de equilibrado para barras de longitud inferior o igual a 5 m y con perfil correspondiente al indicado en la Fig. 8 de la página 26, ref. ① (perfil "S").

La Tabla 3 se refiere al muelle de equilibrado para barras de longitud igual o superior a 5 m y con perfil correspondiente al indicado en la Fig. 8 de la página 26, ref. ② (perfil "L").

La leyenda que permite identificar los orificios de fijación en función del número indicado en las tablas se facilita en la Fig. 30. TABLAS DE

**Tabla 2**

Longitud barra → Accesorios instalados ↓	2 m	2,5 m	3 m	3,5 m	4m	4 m (con junta)	4,5 m	5 m	5 m (con junta)
Ningún accesorio	1	2	3	4	4	5	6	6	6
Luces	1	2	3	4	4	5	6	6	
Luces / Faldilla	1	2	4	5	6	6	6		
Luces / Pié terminal / Faldilla	2	3	4	6	6	6	6		
Luces/Pié terminal	2	3	3	5	6	6	6		
Pié terminal	1	2	3	5	6	6	6		
Faldilla	1	2	3	4	6	6	6		
Faldilla/Pié terminal	2	3	4	5	6	6	6		

**Tabla 3**

Longitud barra → Accesorios instalados ↓	5 m (sin junta)	5 m	5,5 m	6 m	6,5 m	7 m	7,5 m	8 m
Ningún accesorio	2	2	3	3	4	4	4	5
Luces	2	2	3	3	4	4	5	6
Luces / Faldilla	2	3	3	4	4	5	6	
Luces / Pié terminal / Faldilla	3	3	4	4	5	6		
Luces/Pié terminal	2	3	3	4	4	5	6	6
Pié terminal	2	3	3	4	4	4	5	6
Faldilla	2	3	3	4	4	5	6	
Faldilla/Pié terminal	3	3	3	4	4	5		

**13. SELECCIÓN VALORES POR DEFECTO (parámetro  $c_F$ )**

La función de las dos tablas siguientes es determinar, en función de la longitud de la barra, y del número y de la cantidad de accesorios instalados, los valores por defecto que deben programarse en la primera función de la programación básica.

La Tabla 4 se refiere al muelle de equilibrado para barras de longitud inferior o igual a 5 m y con perfil correspondiente al indicado en la Fig. 8 de la página 26, ref. ① (perfil "S").

La Tabla 5 se refiere al muelle de equilibrado para barras de longitud igual o superior a 5 m y con perfil correspondiente al indicado en la Fig. 8 de la página 26, ref. ② (perfil "L").

La leyenda que permite identificar los orificios de fijación en función del número indicado en las tablas se facilita en la Fig. 30.

**Tabla 4**

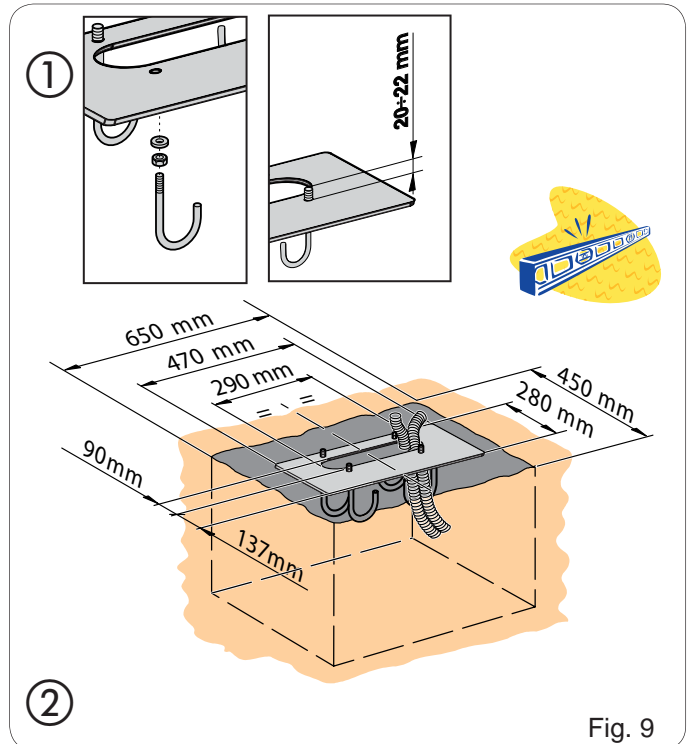
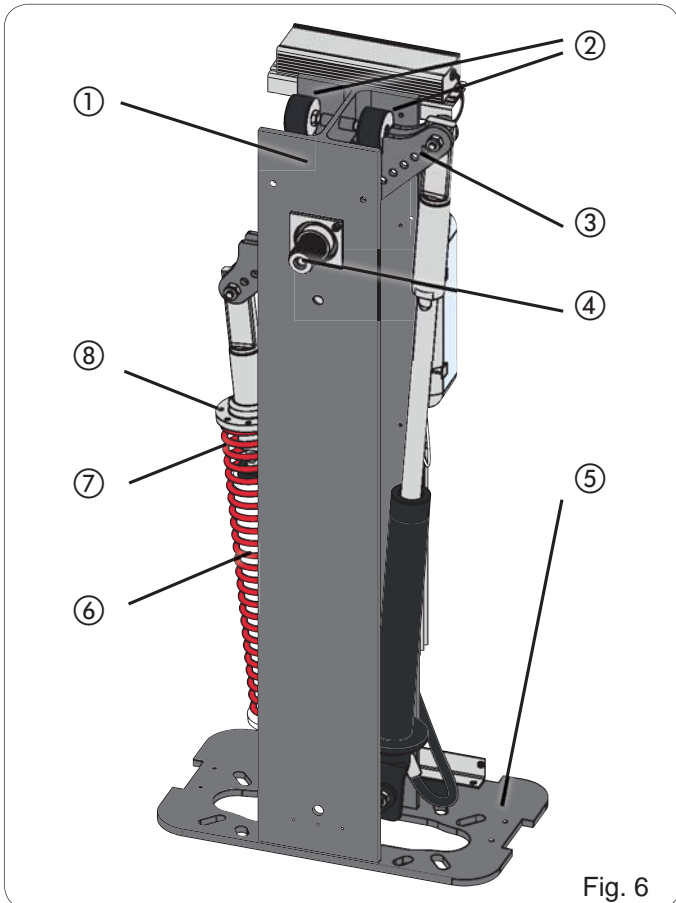
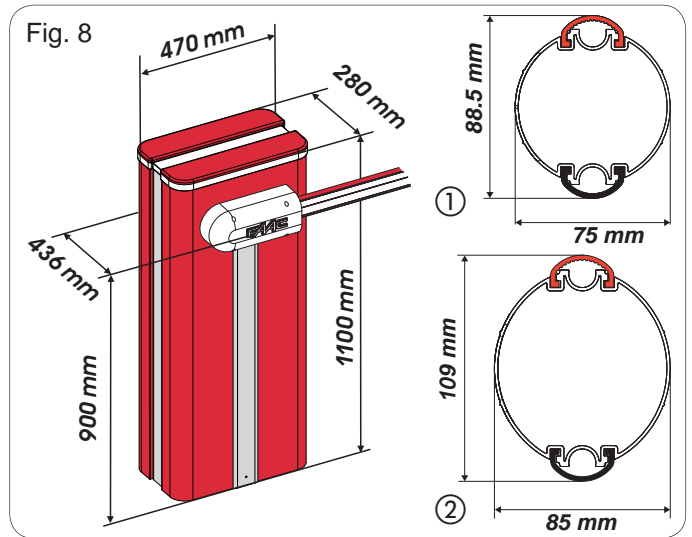
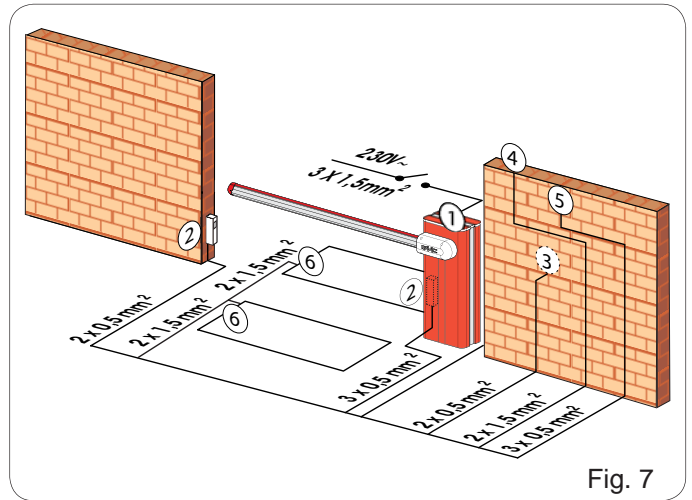
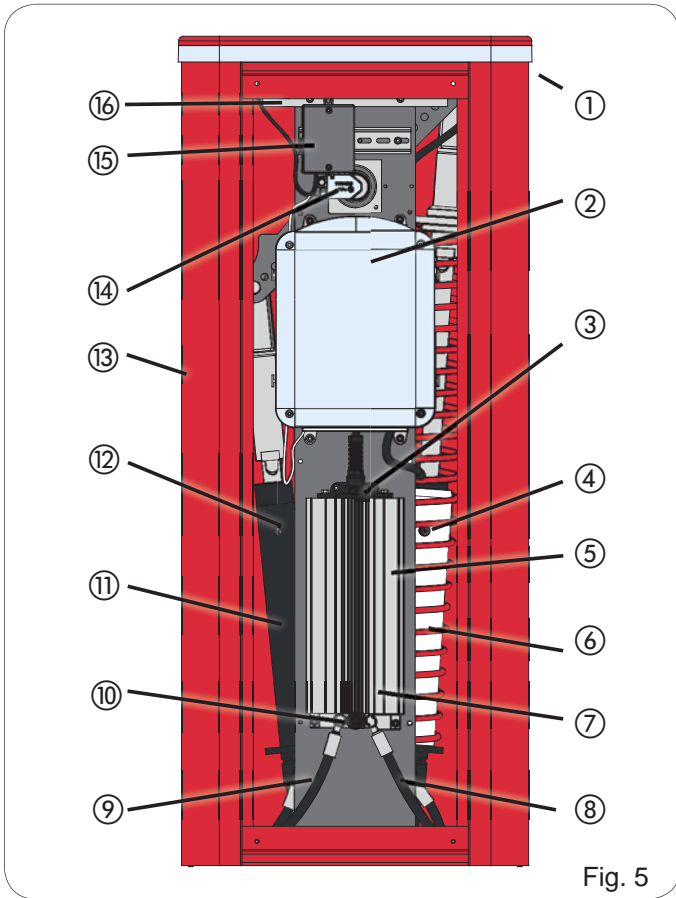
Longitud barra → Accesorios instalados ↓	2 m	2,5 m	3 m	3,5 m	4m	4 m (con junta)	4,5 m	5 m	5 m (con junta)
Ningún accesorio	1	1	2	2	2	3	3	3	3
Luces	1	1	2	2	2	3	3	3	
Luces / Faldilla	1	1	2	3	3	3	3		
Luci / Pié terminal / Faldilla	1	2	2	3	3	3	3		
Luces/Pié terminal	1	2	2	3	3	3	3		
Pié terminal	1	1	2	3	3	3	3		
Faldilla	1	1	2	2	3	3	3		
Faldilla/Pié terminal	1	2	2	3	3	3	3		

**Tabla 5**

Longitud barra → Accesorios instalados ↓	5 m (sin junta)	5 m	5,5 m	6 m	6,5 m	7 m	7,5 m	8 m
Ningún accesorio	4	4	5	5	5	5	5	6
Luces	4	4	5	5	5	5	6	6
Luces / Faldilla	4	5	5	6	6	6	6	
Luces / Pié terminal / Faldilla	5	5	5	5	6	6		
Luces/Pié terminal	4	5	5	5	5	6	6	6
Pié terminal	4	5	5	5	5	5	6	6
Faldilla	4	5	5	5	5	6	6	
Faldilla/Pié terminal	5	5	5	5	5	6		



Raccolta immagini - Pictures collection - Collection d'images - Photo Kollection - Conjunto de imagenes - Afbeeldingen



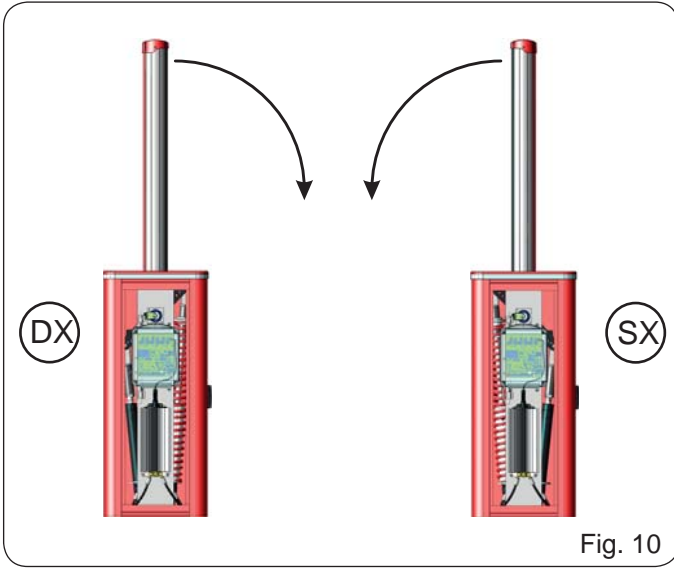


Fig. 10

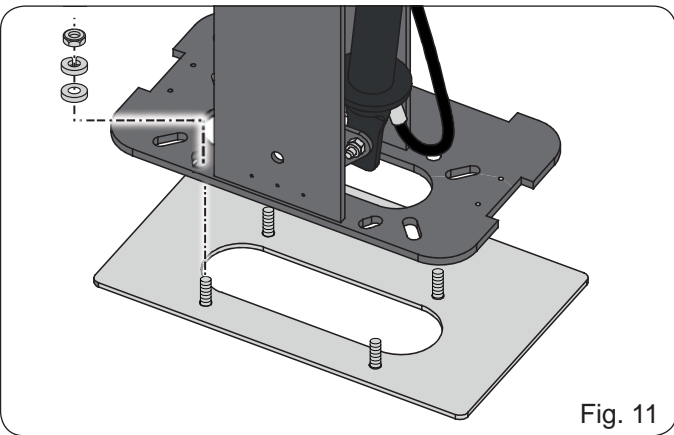


Fig. 11

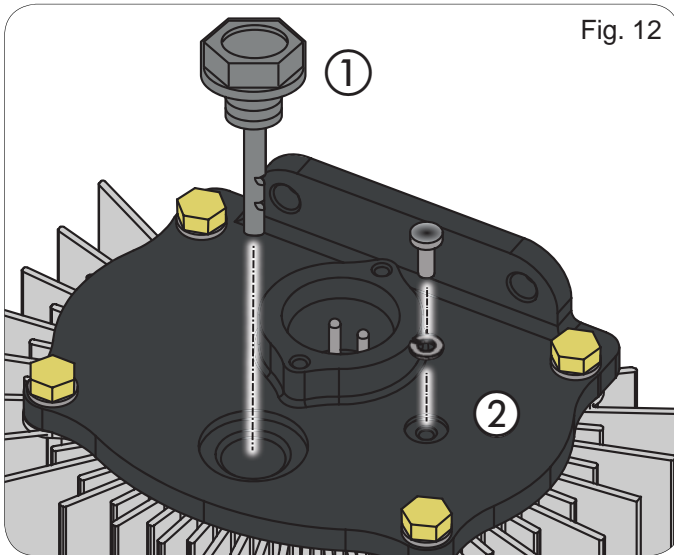


Fig. 12

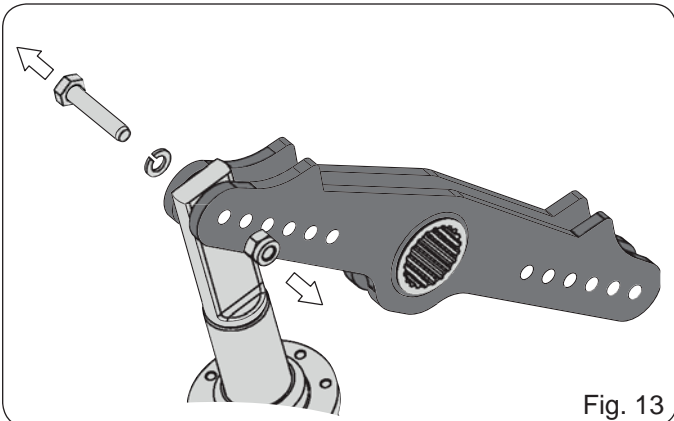


Fig. 13

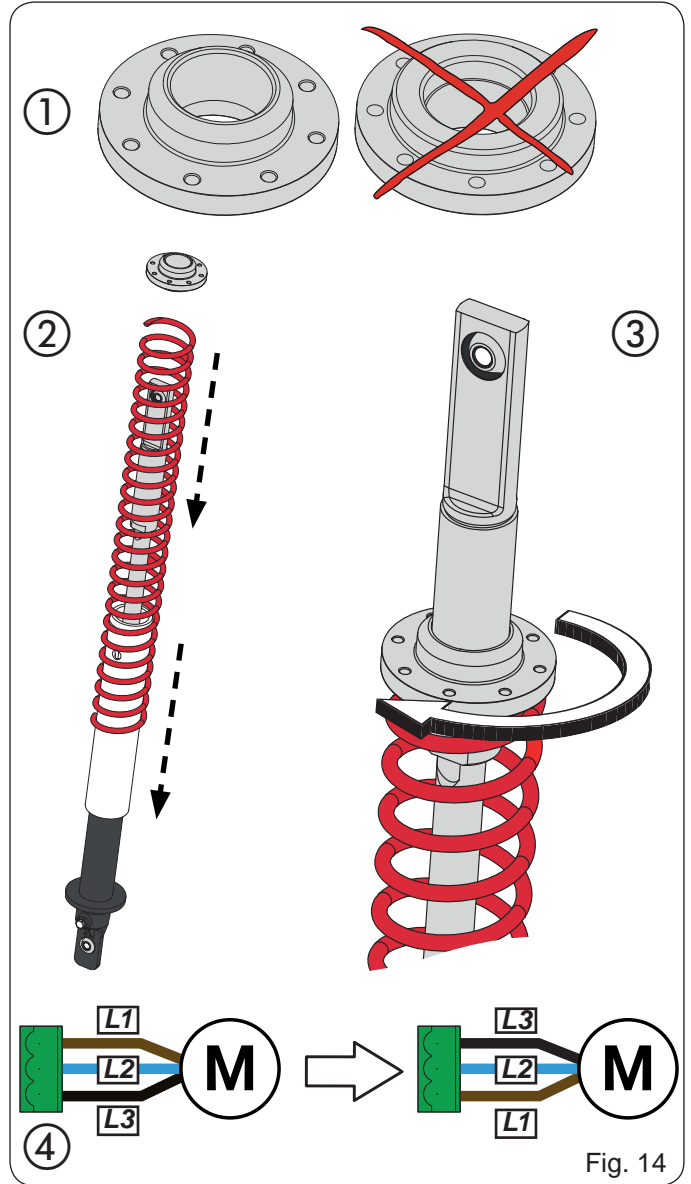


Fig. 14

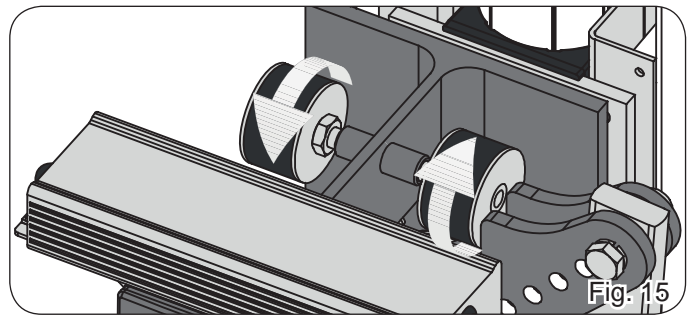


Fig. 15

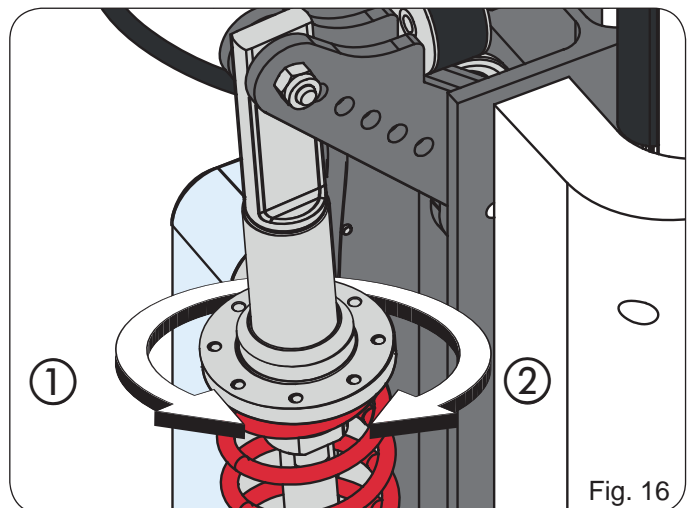
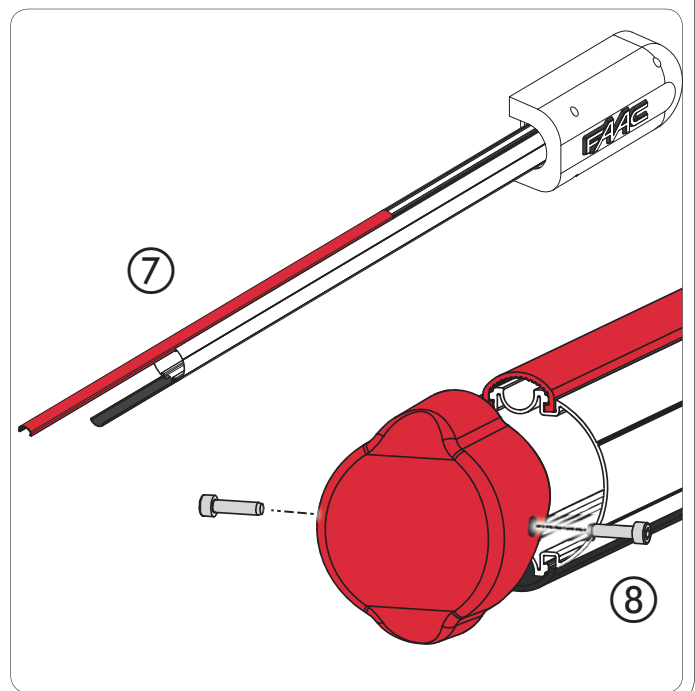
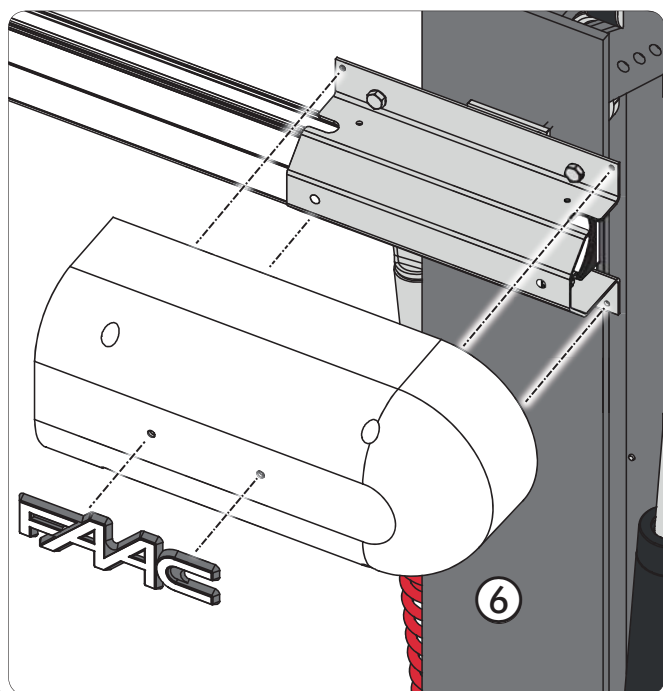
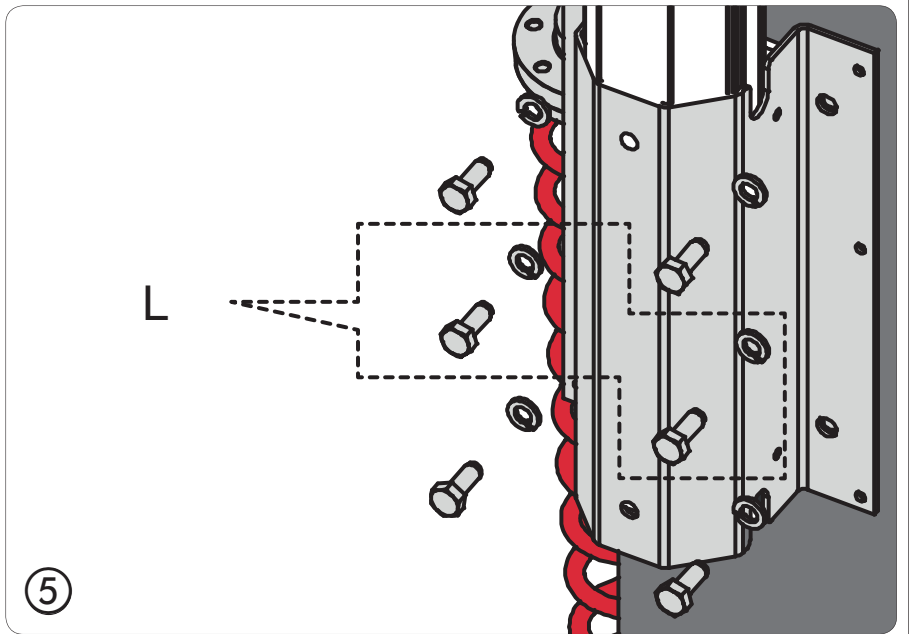
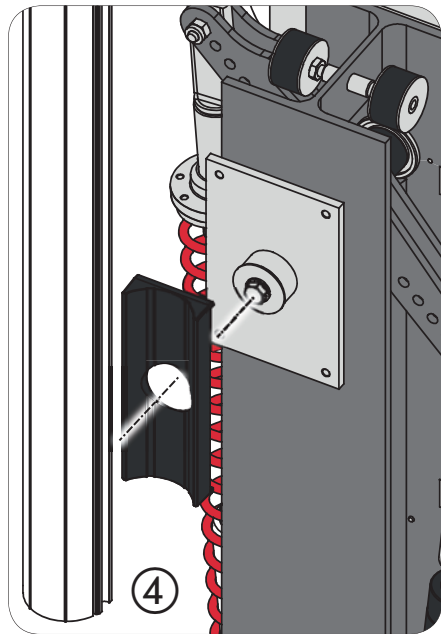
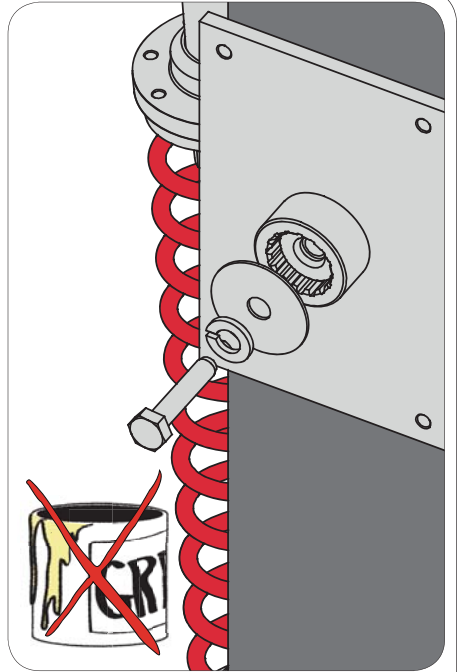
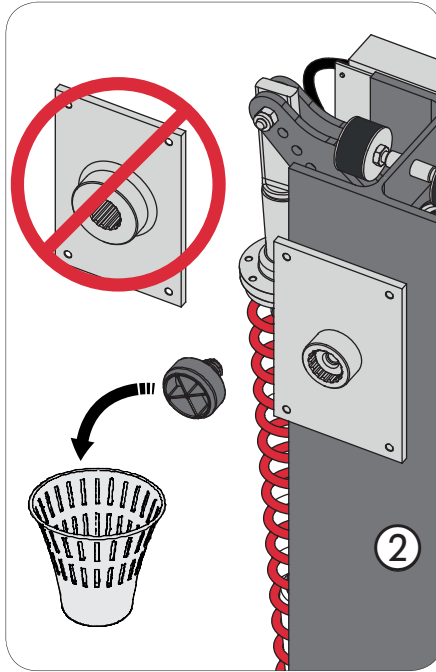
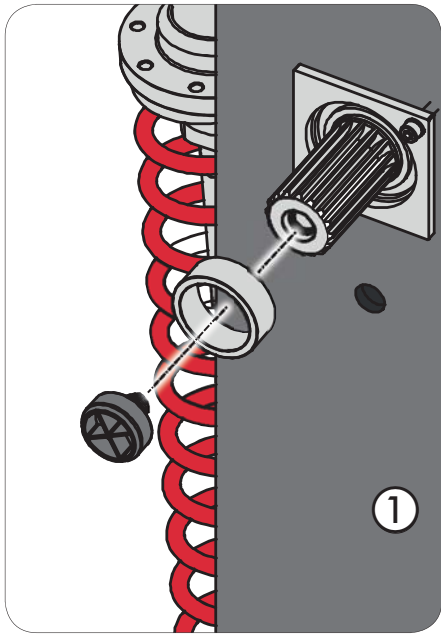


Fig. 16



Fig. 17



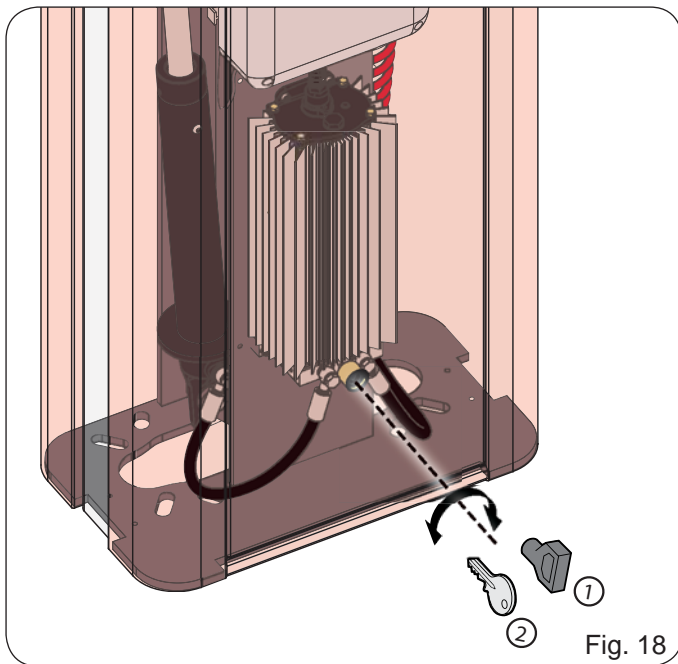


Fig. 18

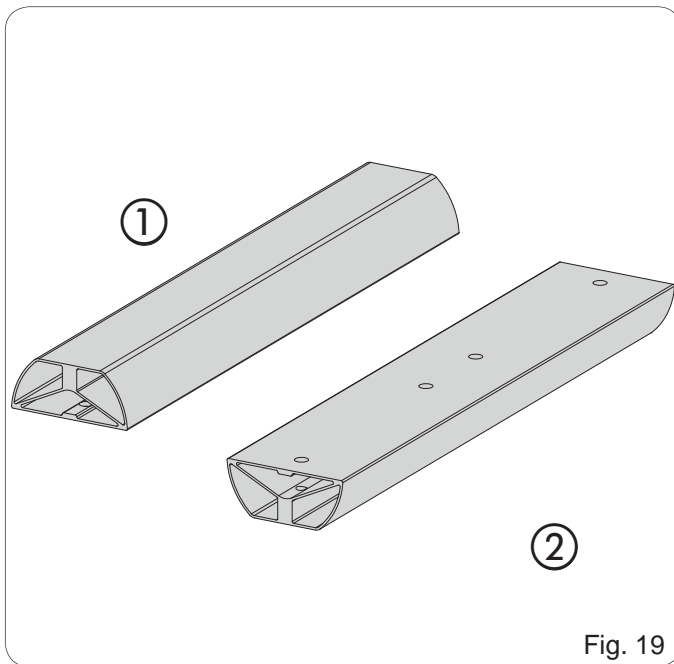
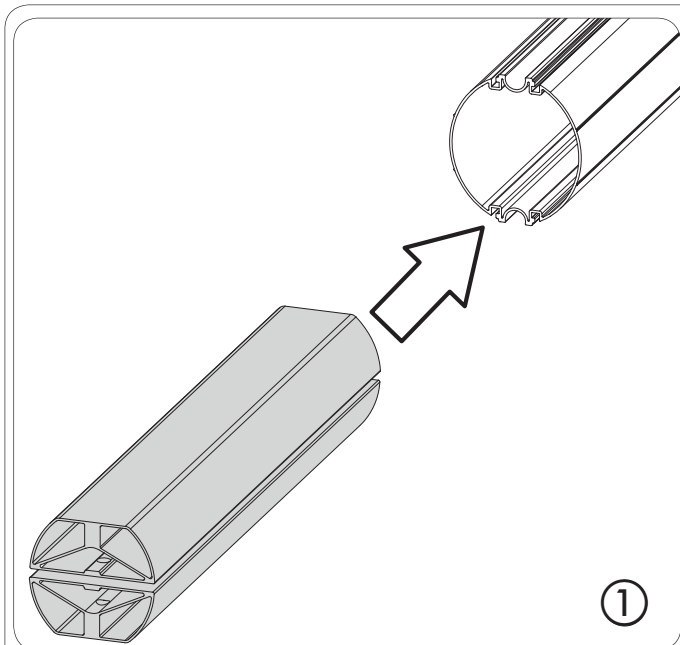
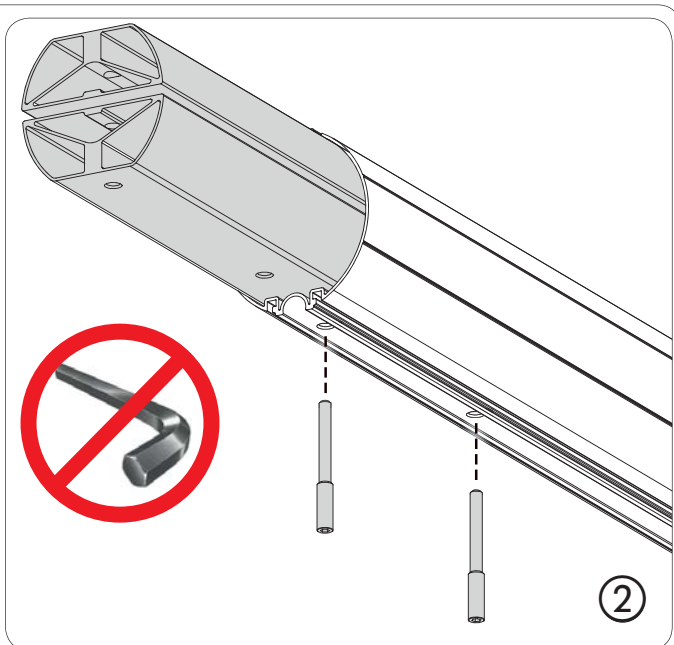


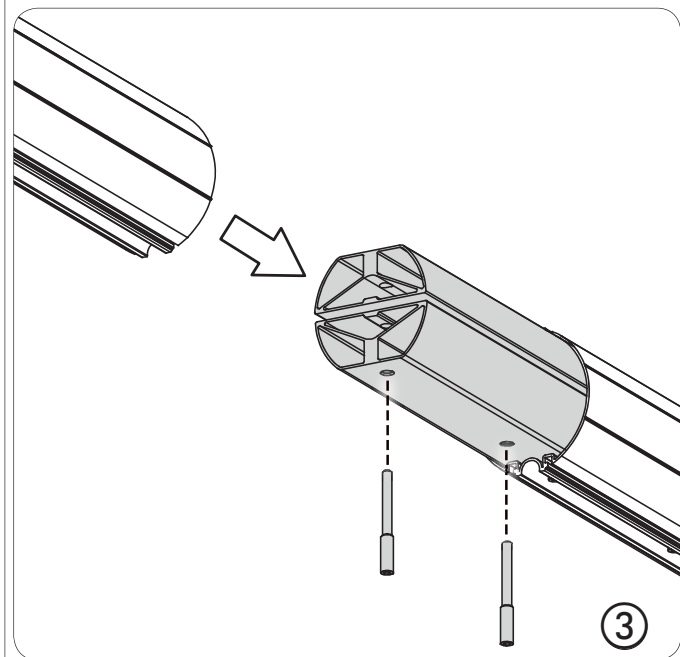
Fig. 19



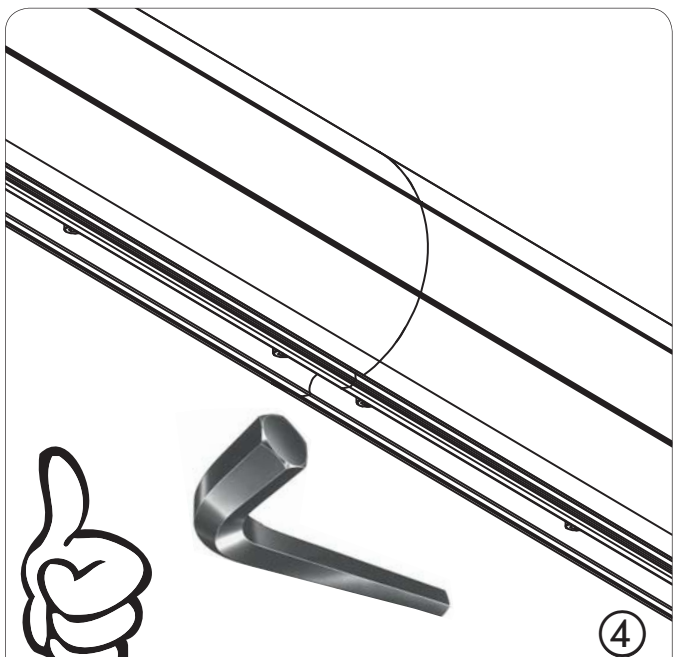
①



②



③



④

Fig. 20



Fig. 21

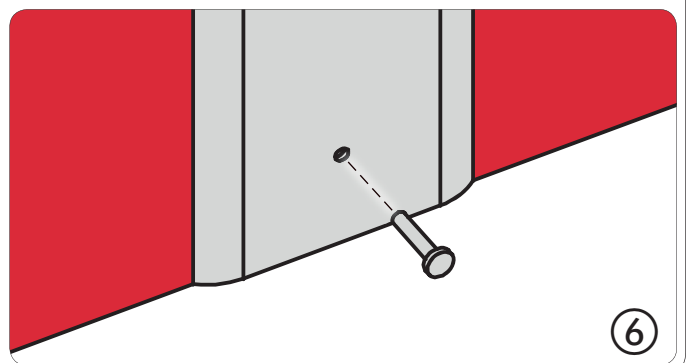
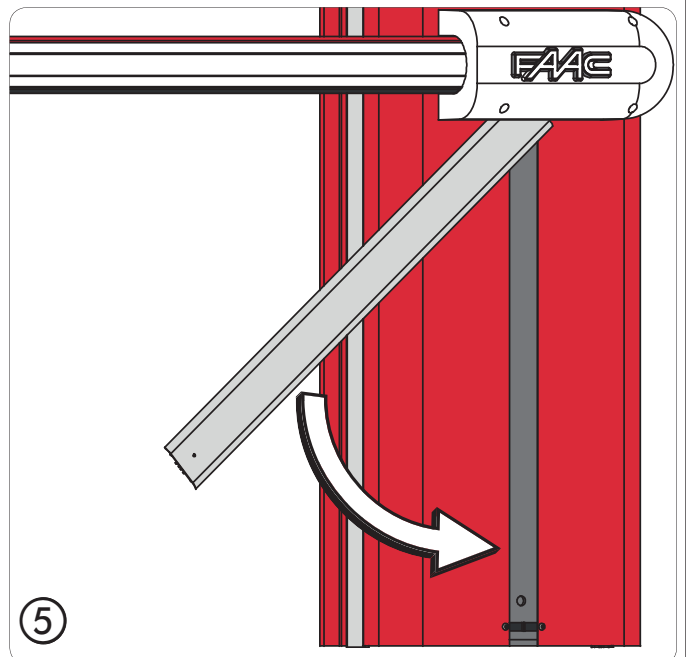
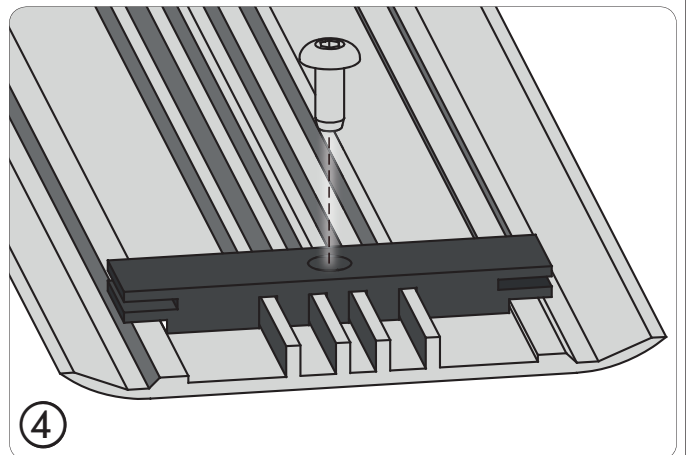
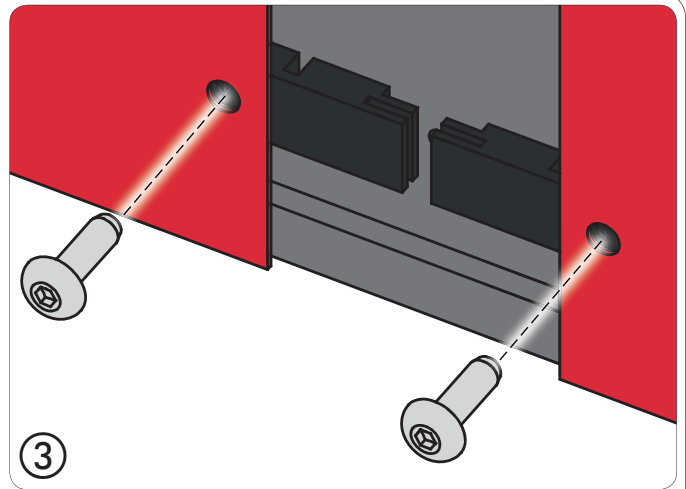
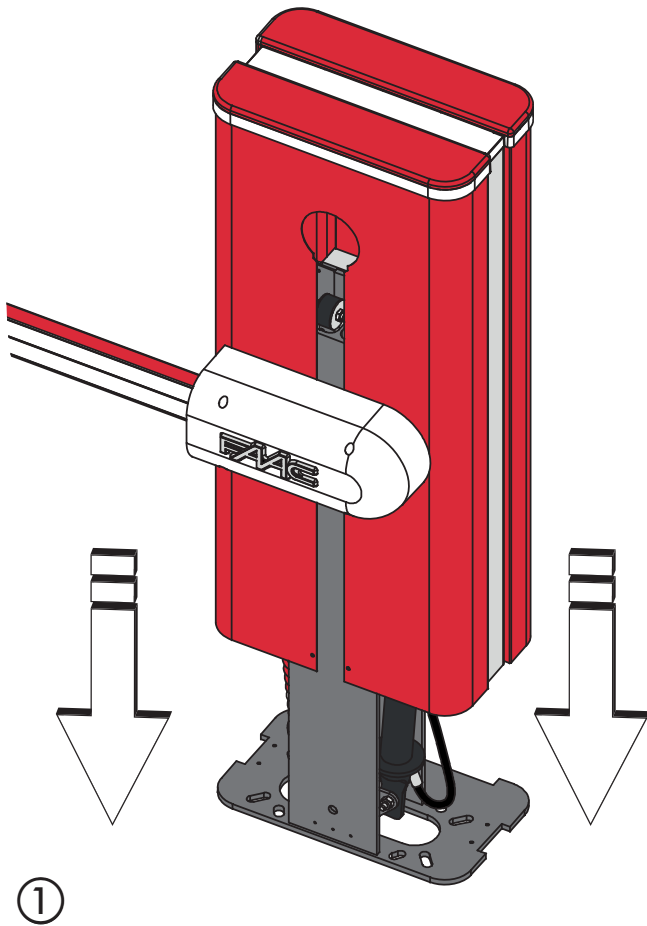






Fig. 22

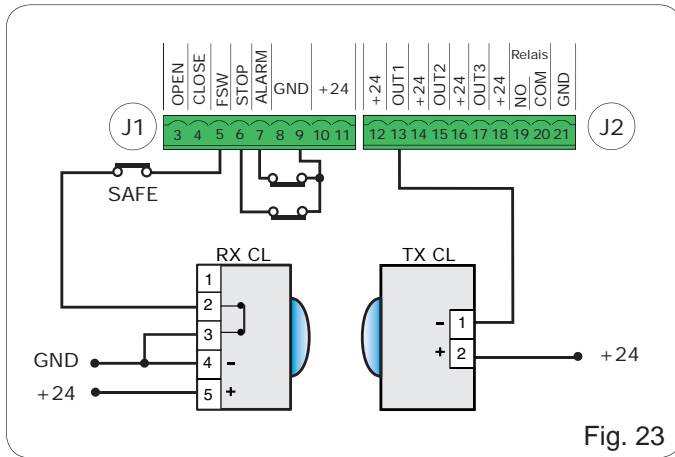
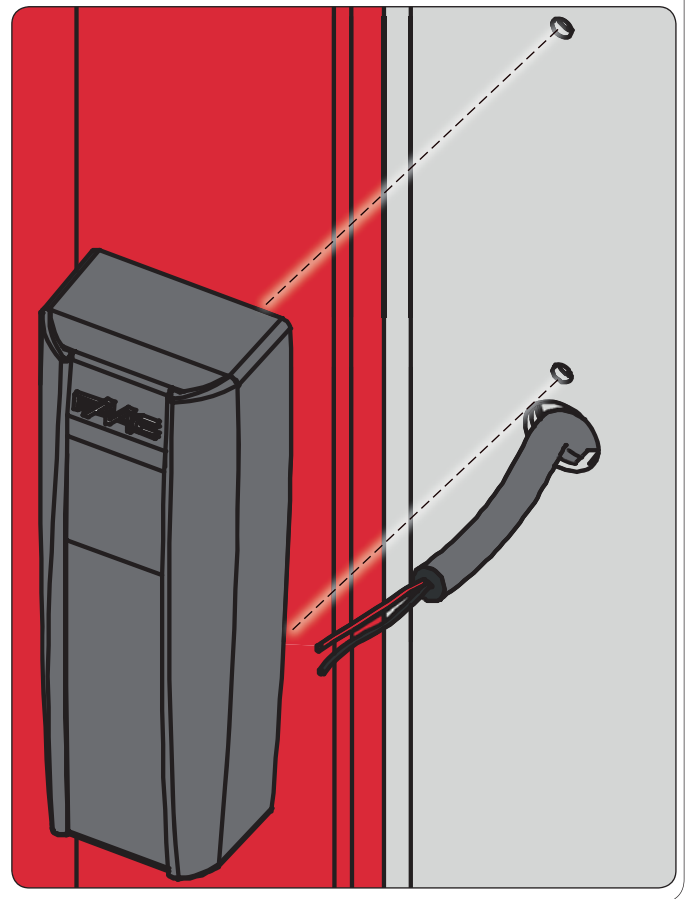
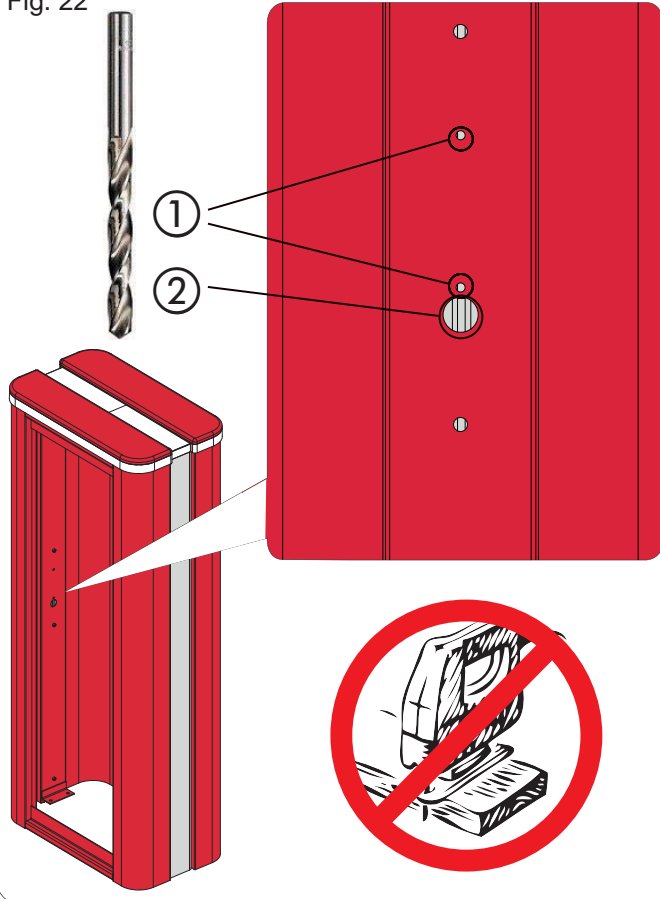


Fig. 23

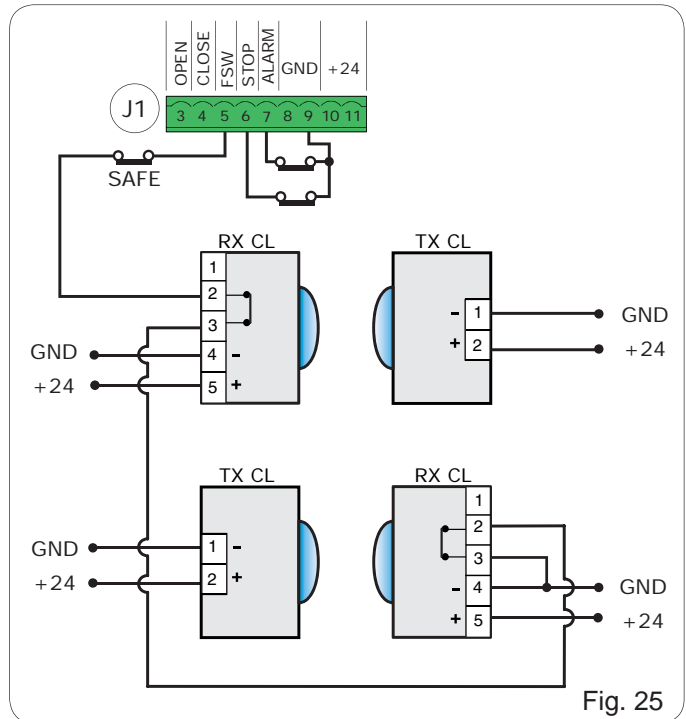


Fig. 24

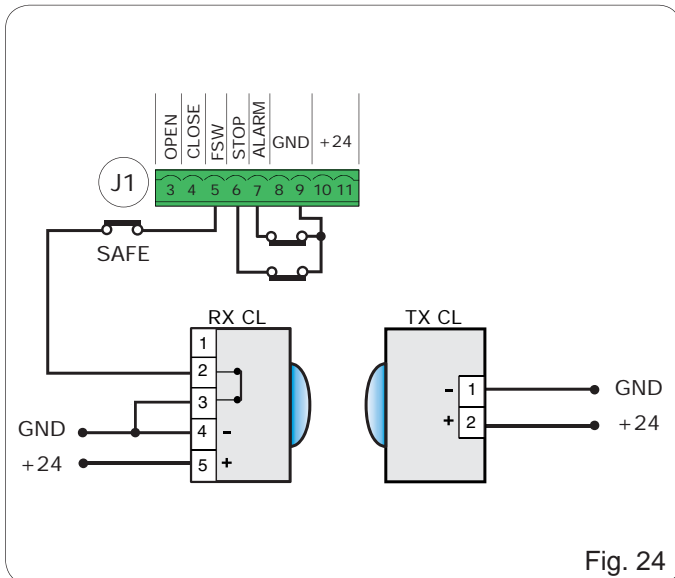


Fig. 25

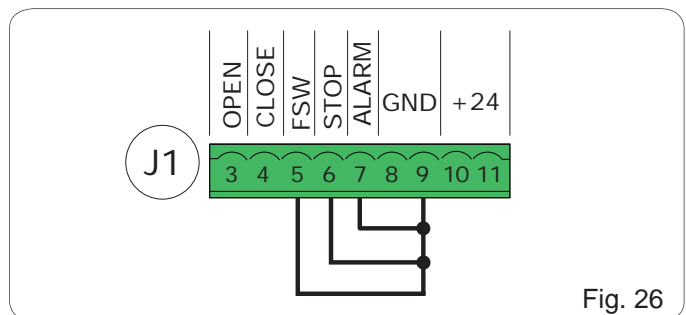


Fig. 26

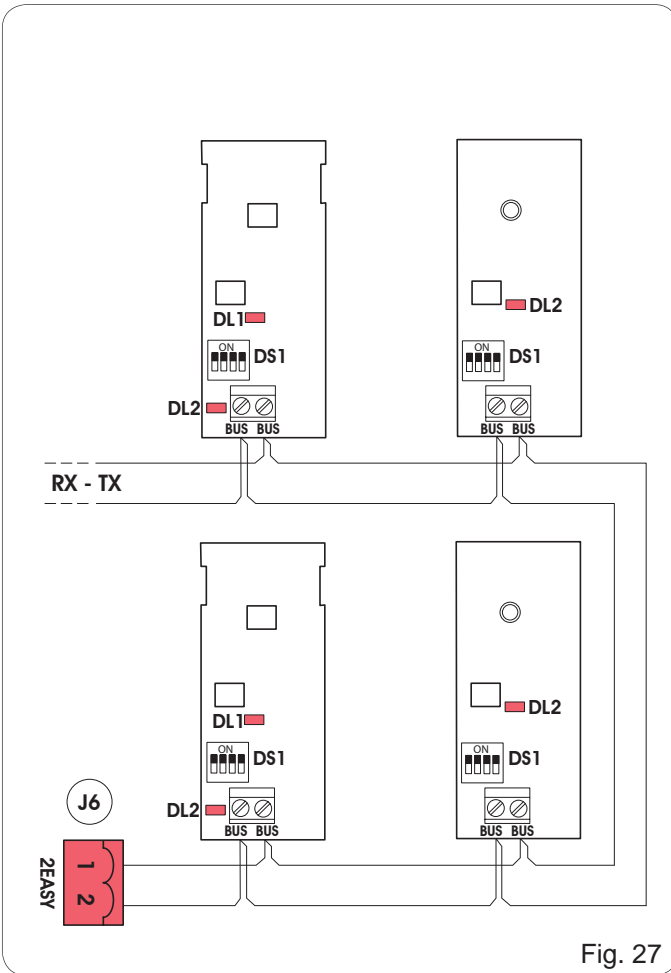


Fig. 27

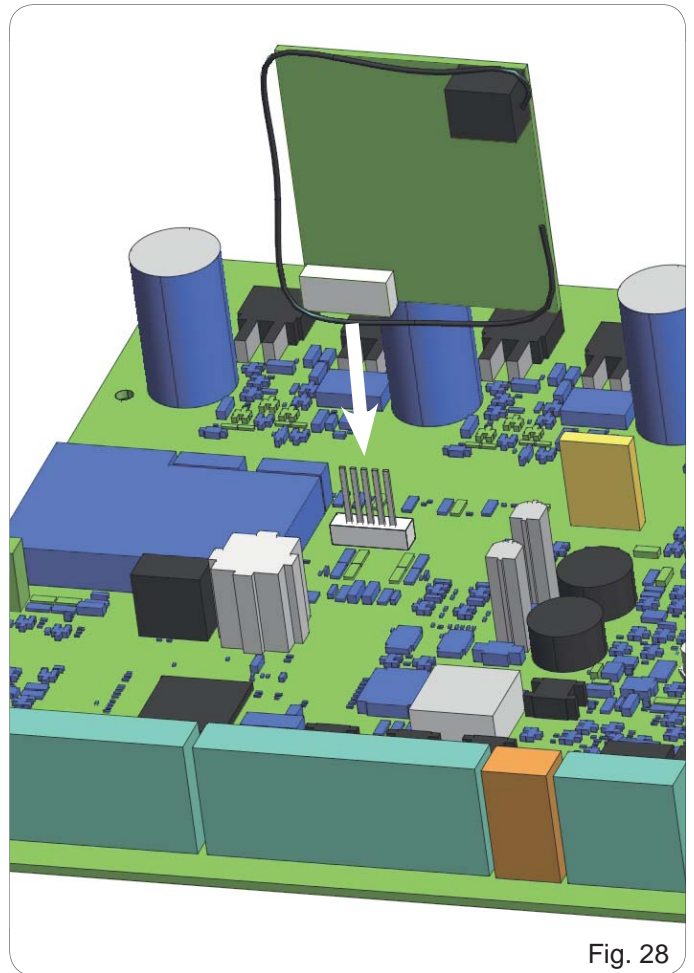


Fig. 28



Fig. 29

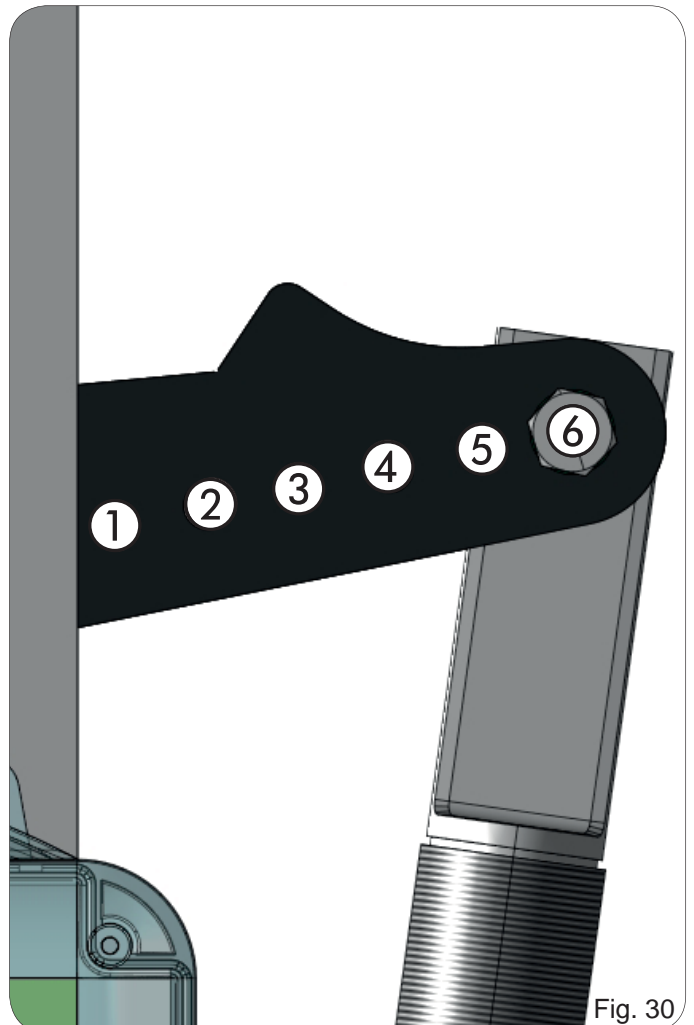
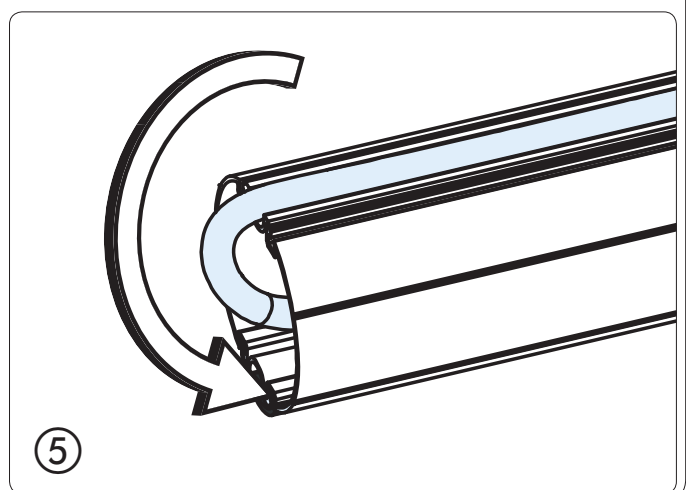
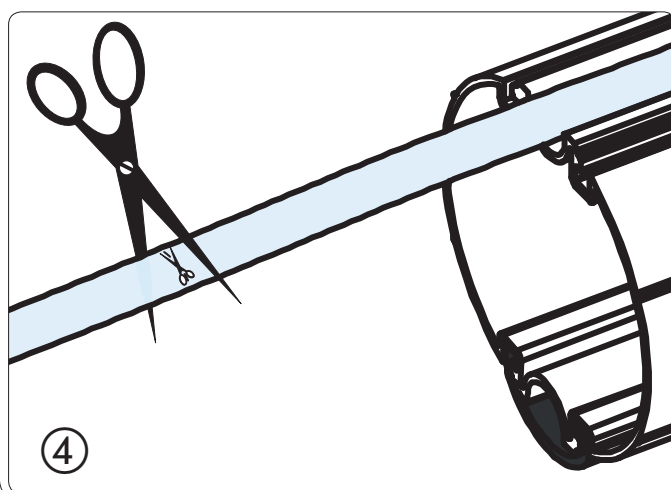
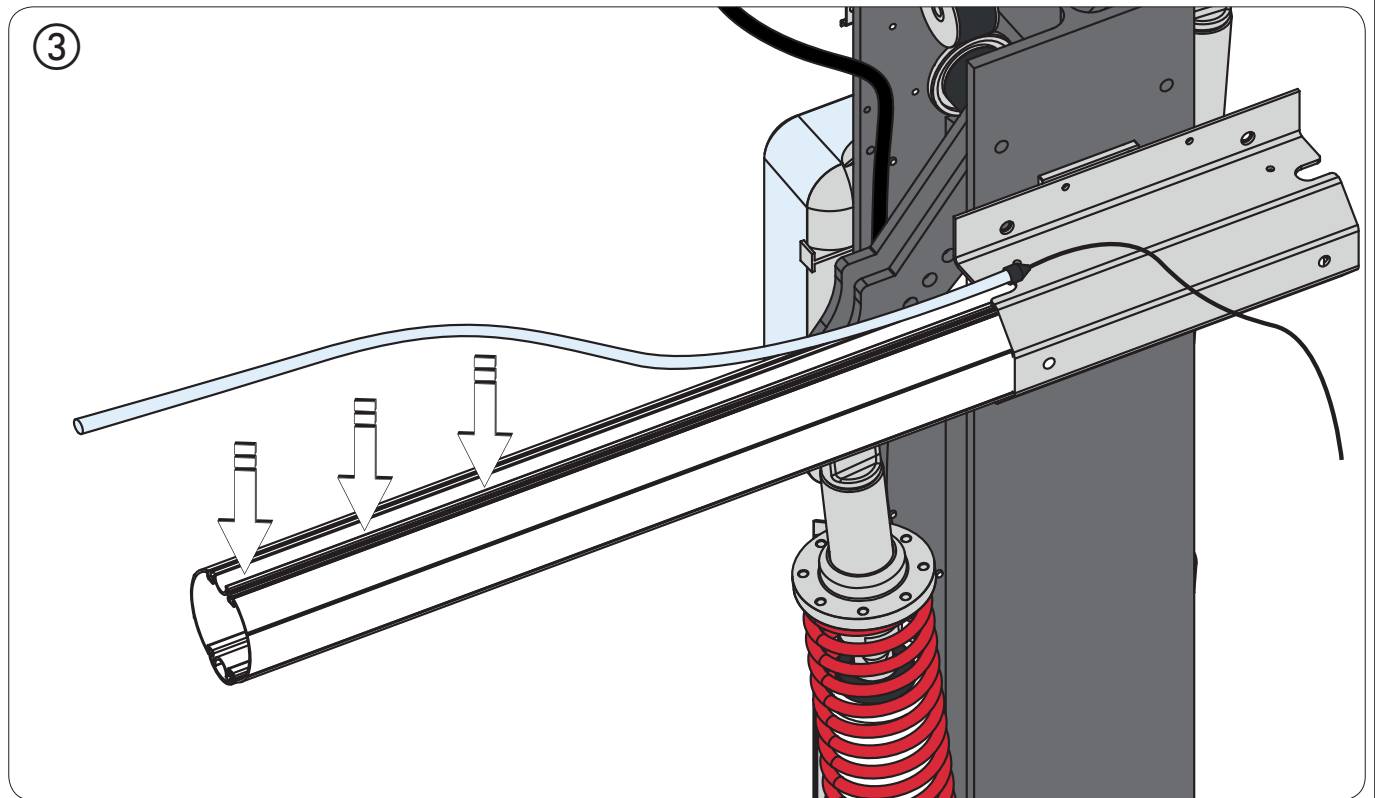
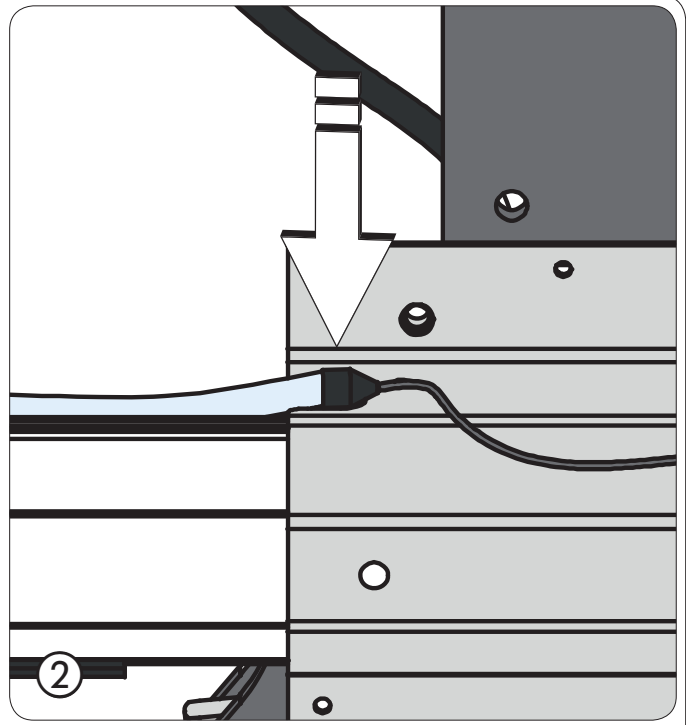
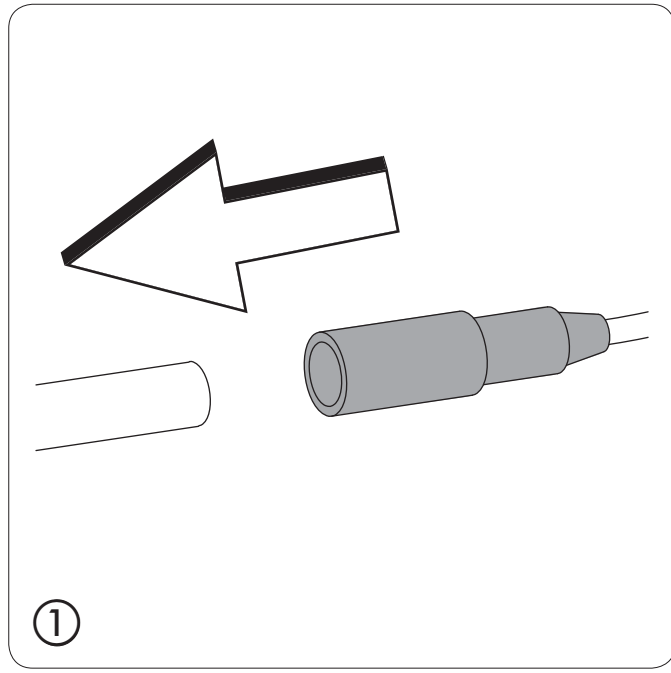


Fig. 30



Fig. 31



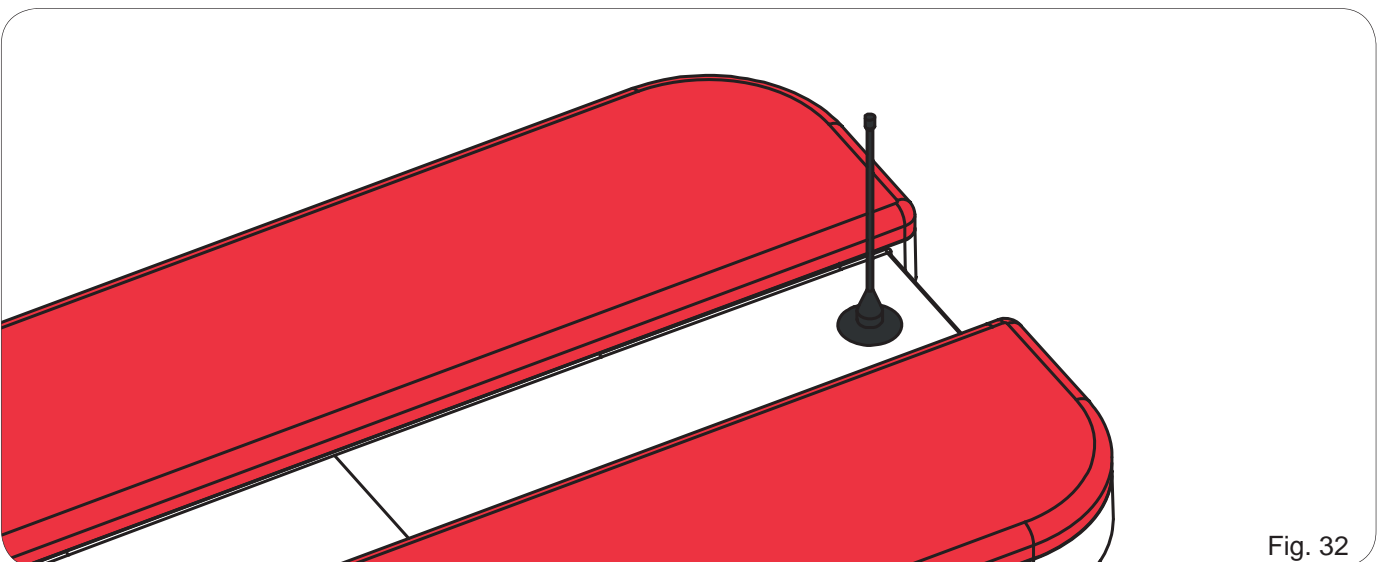
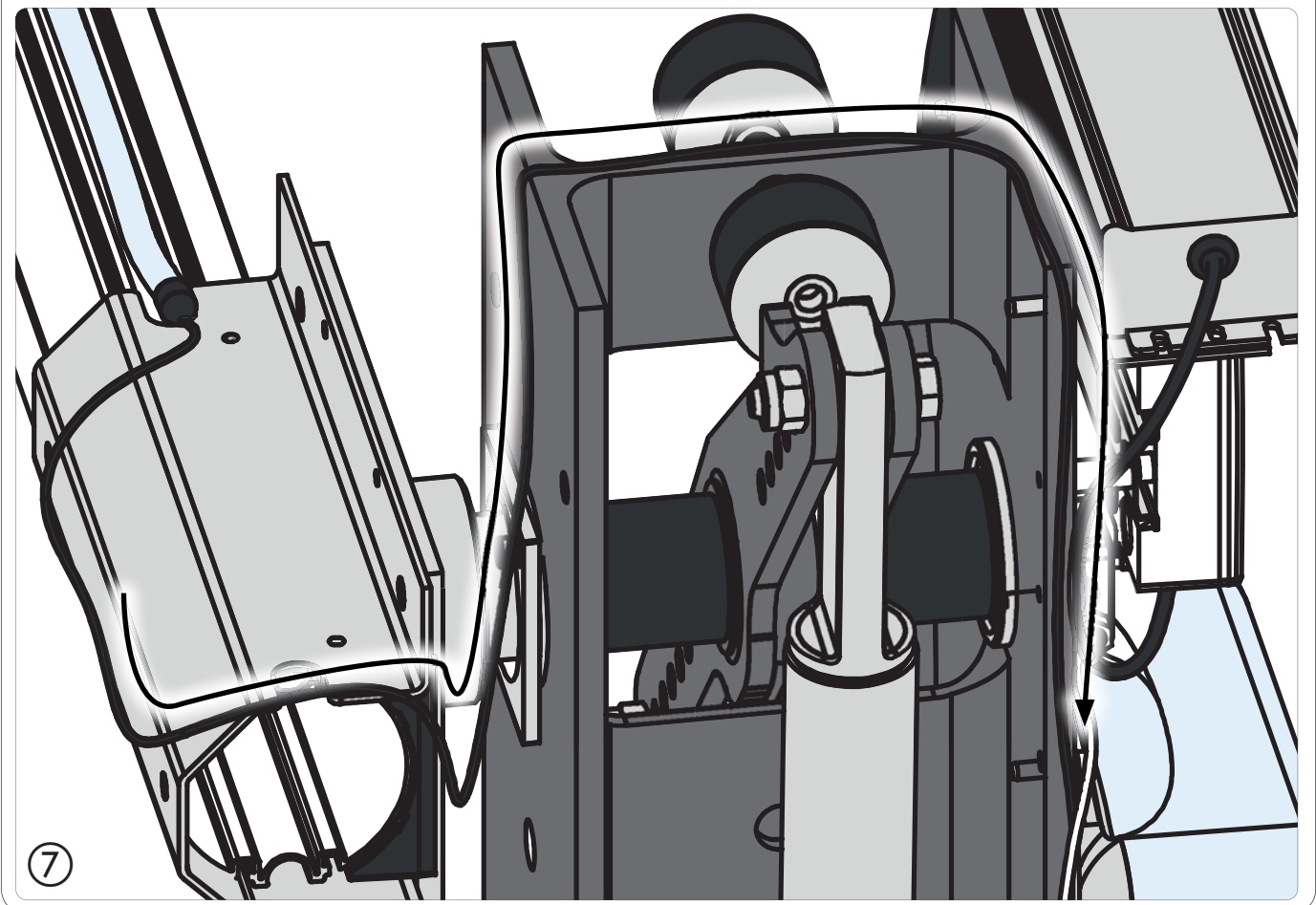
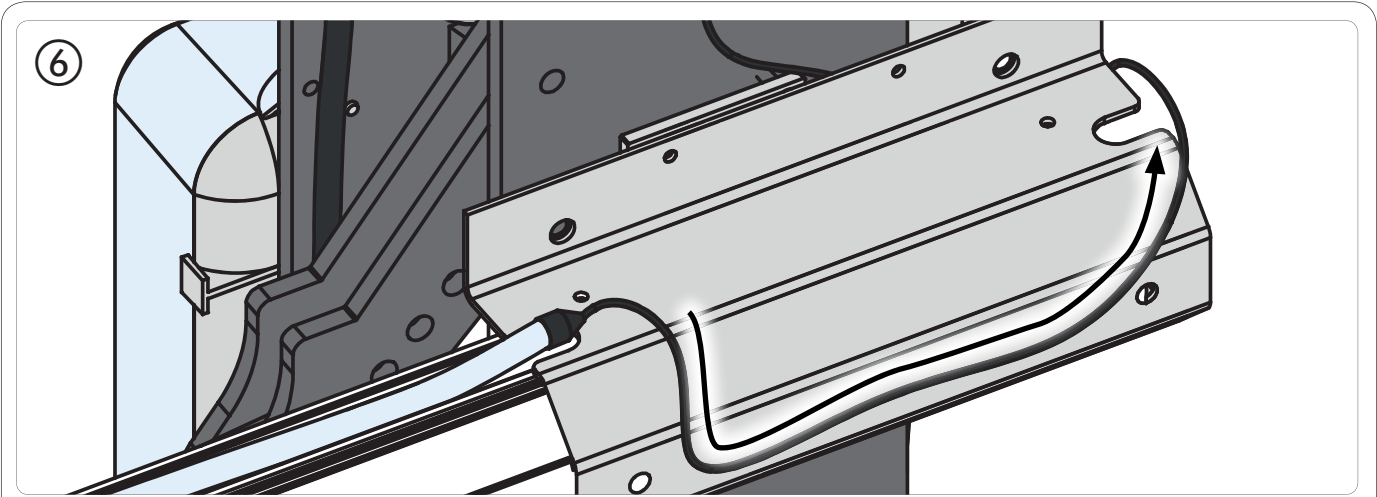
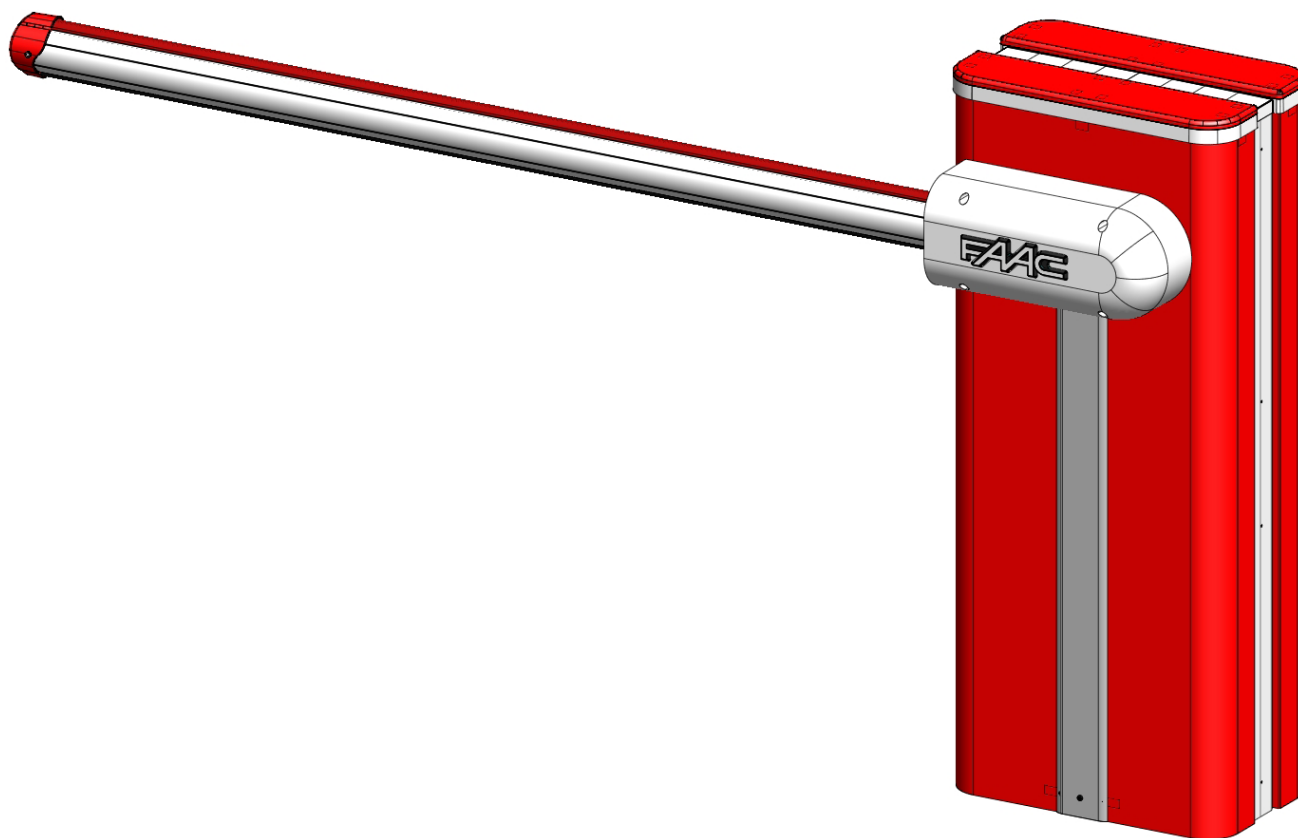


Fig. 32

# B680H



*Guida per l'utente*  
*User's guide*  
*Instructions pour l'utilisateur*  
*Anleitungen für den Benutzer*  
*Guía para el usuario*  
*Gebruikersgids*

**FAAC**

## MANUALE UTENTE AUTOMAZIONE B680H

## 1. AVVERTENZE

- 1) FAAC declina qualsiasi responsabilità derivata dall'uso improprio o diverso da quello per cui l'automatismo è destinato.
- 2) FAAC non è responsabile dell'inosservanza della Buona Tecnica nella costruzione delle chiusure da motorizzare, nonché delle deformazioni che dovessero intervenire nell'utilizzo.
- 3) L'automazione dispone di una sicurezza intrinseca antischiacciamento costituita da un controllo di coppia.
- 4) FAAC declina ogni responsabilità ai fini della sicurezza e del buon funzionamento dell'automazione, in caso vengano utilizzati componenti dell'impianto non di produzione FAAC.
- 5) Per la manutenzione utilizzare esclusivamente parti originali FAAC.
- 6) Non eseguire alcuna modifica sui componenti facenti parte del sistema d'automazione.
- 7) L'installatore deve fornire tutte le informazioni relative al funzionamento manuale del sistema in caso di emergenza e consegnare all'Utente utilizzatore dell'impianto il libretto d'avvertenze allegato al prodotto.
- 8) Non permettere ai bambini o persone di sostare nelle vicinanze del prodotto durante il funzionamento.
- 9) Tenere fuori dalla portata dei bambini radiocomandi o qualsiasi altro datore di impulso, per evitare che l'automazione possa essere azionata involontariamente.
- 10) Il transito deve avvenire solo ad automazione ferma.
- 11) L'Utente utilizzatore deve astenersi da qualsiasi tentativo di riparazione o d'intervento diretto e rivolgersi solo a personale qualificato.
- 12) Manutenzione: effettuare almeno semestralmente la verifica funzionale dell'impianto, con particolare attenzione all'efficienza dei dispositivi di sicurezza (compresa, ove previsto, la forza di spinta dell'operatore) e di sblocco.

## 2. DESCRIZIONE

L'automazione è costituita da una sbarra in alluminio bianca con adesivi rifrangenti, luci di segnalazione opzionali, un cofano di copertura ed un montante in acciaio. All'interno del cofano risiede l'operatore composto dal montante al quale sono fissati una centralina oleodinamica e due pistoni tuffanti che per mezzo di un bilancere provvedono alla rotazione della sbarra. Quest'ultima rimane in equilibrio grazie a una molla di bilanciamento assemblata su uno dei pistoni tuffanti. L'apparecchiatura elettronica di comando è anch'essa alloggiata sul montante all'interno di un contenitore, ed il tutto è protetto dal cofano esterno di copertura. Il sistema è dotato di sicurezza antischiacciamento elettronica regolabile, di un dispositivo che garantisce arresto e blocco della sbarra in qualsiasi posizione e di un comodo sblocco manuale da manovrare in caso di black-out o disservizio.

## 3. FUNZIONAMENTO MANUALE

Nel caso in cui sia necessario azionare manualmente la barriera a causa della mancanza di alimentazione elettrica o disservizio dell'automazione, è necessario agire sul dispositivo di sblocco tramite la chiave in dotazione.

La chiave di sblocco in dotazione può essere triangolare (Fig. 18 rif. ①) o personalizzata (Fig. 18 rif. ②) opzionale.

- Inserire la chiave di sblocco nella serratura e ruotare la chiave in **senso antiorario** fino a battuta, come in Fig. 18
- Effettuare manualmente la manovra di apertura o chiusura della sbarra.



**Con asta sbloccata, il motore si potrebbe attivare per circa 3 secondi. Tale funzionamento è normale e previsto dal parametro Hold Close / Hold Open**

## 4. RIPRISTINO DEL FUNZIONAMENTO NORMALE

Per evitare che un impulso involontario possa azionare la barriera durante la manovra, prima di inserire il sistema di blocco, togliere alimentazione all'impianto.

**chiave di sblocco triangolare (standard):**

- ruotare la chiave in **senso orario** fino all'arresto ed estrarla (Fig. 18 rif. ①).

**chiave di sblocco personalizzata (opzionale):**

- ruotare la chiave in **senso orario** fino all'arresto ed estrarla. (Fig. 18 rif. ②).

## B680H AUTOMATION USER MANUAL

## 1. WARNINGS

- 1) FAAC declines all liability caused by improper use or use other than that for which the automated system was intended.
- 2) FAAC is not responsible for failure to observe Good Technique in the construction of the closing elements to be motorised, or for any deformation that may occur during use.
- 3) The automated system features a built-in anti-crushing safety device consisting of a torque control.
- 4) FAAC declines all liability as concerns safety and efficient operation of the automated system, if system components not produced by FAAC are used.
- 5) For maintenance, strictly use original parts by FAAC.
- 6) Do not in any way modify the components of the automated system
- 7) The installer shall supply all information concerning manual operation of the system in case of an emergency, and shall hand over to the User the leaflet supplied with the product.
- 8) Do not allow children or adults to stay near the product while it is operating.
- 9) Keep radio controls or other pulse generators away from children, to prevent the automated system from being activated involuntarily.
- 10) Transiting is permitted only when the automated system is stationary.
- 11) The User must not attempt any kind of repair or direct action whatever and contact qualified personnel only.
- 12) Maintenance: check at least every 6 months the efficiency of the system, particularly the efficiency of the safety devices (including, where foreseen, the operator thrust force) and of the release devices.

## 2. DESCRIPTION

The automated system consists of a white aluminium beam with reflectors, optional signalling lights, a covering compartment and steel upright profile. Inside the compartment there is an operator consisting of the upright profile with a hydraulic unit and two plunging pistons fixed to it, which, by means of a rocker arm, rotate the beam. The latter remains balanced thanks to a balance spring fitted on one of the two plunging pistons. The electronic control equipment is also housed on the upright, inside a compartment, and the whole is protected by the external covering compartment.

The system features an adjustable electronic anti-crushing safety, a device that guarantees stopping and locking of the beam in any position, and a convenient manual release for use in case of black-out or inefficiency.

## 3. MANUAL OPERATION

Should manual operation of the barrier be required due to electrical power cut-offs or automated system inefficiency, use the release device with the provided key.

The provided unlocking key is either triangular (Fig. 18 ref. a) or customised (Fig. 18 ref. b) optional).

- Insert the unlocking key in the lock and turn the key **anticlockwise** until it clicks into place, as shown in Fig. 18
- Open or close the beam manually.



**With the bar released, the motor may start for approximately 3 seconds. This is normal and determined by the parameter Hold Close / Hold Open**

## 4. RESTORING NORMAL OPERATION

To avoid an accidental pulse opening the barrier during this operation, before activating the locking system, cut off all power to the system.

**triangular unlocking key (standard):**

- turn the key **clockwise** until it stops and then remove it (Fig. 18 ref. ①).

**customised unlocking key (optional):**

- turn the key **clockwise** until it stops and then remove it (Fig. 18 ref. ②).

## MANUEL DE L'UTILISATEUR AUTOMATISME B680H

## 1. PRECAUTIONS

- 1) FAAC décline toute responsabilité qui dériverait d'usage impropre ou différent de celui auquel l'automatisme est destiné.
- 2) FAAC n'est pas responsable du non-respect de la Bonne Technique dans la construction des fermetures à motoriser, ni des déformations qui pourraient intervenir lors de l'utilisation.
- 3) L'automatisme dispose d'une sécurité intrinsèque anti-écrasement constituée par un contrôle de couple.
- 4) FAAC décline toute responsabilité quant à la sécurité et au bon fonctionnement de l'automatisme si les composants utilisés dans l'installation n'appartiennent pas à la production FAAC.
- 5) Utiliser exclusivement, pour l'entretien, des pièces FAAC originales.
- 6) Ne jamais modifier les composants faisant partie du système d'automatisme.
- 7) L'installateur doit fournir toutes les informations relatives au fonctionnement manuel du système en cas d'urgence et remettre à l'Usager qui utilise l'installation les « Instructions pour l'Usager » fournies avec le produit.
- 8) Interdire aux enfants ou aux tiers de stationner près du produit durant le fonctionnement.
- 9) Éloigner de la portée des enfants les radiocommandes ou tout autre générateur d'impulsions, pour éviter tout actionnement involontaire de l'automatisme.
- 10) Le transit n'est possible que lorsque l'automatisme est à l'arrêt.
- 11) L'Usager qui utilise l'installation doit éviter toute tentative de réparation ou d'intervention directe et s'adresser uniquement à un personnel qualifié.
- 12) Entretien : procéder tous les six mois au moins à la vérification fonctionnelle de l'installation, en faisant particulièrement attention à l'efficacité des dispositifs de sécurité (y compris, lorsqu'elle est prévue, la force de poussée de l'opérateur) et de déverrouillage.

## 2. DESCRIPTION

L'automatisme est constitué par une lisse blanche en aluminium avec des catadioptrés réfléchissants, des feux de signalisation en option, un coffre de protection et un montant en acier. Le coffre contient l'opérateur constitué par le montant auquel sont fixés une centrale oléodynamique et deux pistons plongeurs qui, par l'intermédiaire d'un compensateur, effectuent la rotation de la lisse. Celle-ci reste en équilibre, grâce à un ressort d'équilibrage assemblé sur un des pistons plongeurs. L'armoire électronique de manœuvre est, elle aussi, logée dans le montant, à l'intérieur d'un boîtier ; le tout est protégé par le coffre externe de protection.

Le système est équipé d'une sécurité anti-écrasement électronique, réglable, d'un dispositif qui garantit l'arrêt et le blocage de la lisse, dans toute position et d'un déverrouillage manuel pratique à manœuvrer en cas de coupure de courant ou de dysfonctionnement.

## 3. FONCTIONNEMENT MANUEL

S'il est nécessaire d'actionner manuellement la barrière, à cause d'une coupure de courant ou d'un dysfonctionnement de l'automatisme, agir sur le dispositif de déverrouillage avec la clé fournie.

La clé de déverrouillage fournie peut être triangulaire (Fig. 18, réf. ①) ou personnalisée (Fig. 18, réf. ② en option).

- Introduire la clé de déverrouillage dans la serrure et tourner la clé à fond en **sens inverse horaire** d'après la Fig. 18.
- Effectuer manuellement la manœuvre d'ouverture ou de fermeture de la lisse.



**Lorsque la lisse est déverrouillée, le moteur peut s'activer pendant 3 secondes. Ce fonctionnement est normal et prévu par le paramètre Hold Close / Hold Open.**

## 4. RÉTABLISSEMENT DU FONCTIONNEMENT NORMAL

Pour éviter qu'une impulsion involontaire n'actionne la barrière durant la manœuvre, couper le courant sur l'installation avant d'activer le système de blocage.

**clé de déverrouillage triangulaire (standard) :**

- tourner la clé **en sens horaire** jusqu'à l'arrêt et l'extraire (Fig. 18, réf. ①).

**clé de déverrouillage personnalisée (en option) :**

- tourner la clé **en sens horaire** jusqu'au point où l'extraction est possible. (Fig. 18, réf. ②).

## ANWEISUNGEN FÜR DEN BENUTZER AUTOMATION B680H

## 1. HINWEISE

- 1) Die Firma FAAC lehnt jede Haftung für Schäden ab, die durch unsachgemäßen oder nicht bestimmungsgemäßen Gebrauch der Automatik verursacht werden.
- 2) Die Firma FAAC übernimmt keine Haftung im Falle von nicht fachgerechten Ausführungen bei der Herstellung der anzutreibenden Schließvorrichtungen sowie bei Deformationen, die eventuell beim Betrieb entstehen.
- 3) Die Automation verfügt über ein integriertes Quetschschutzsystem, das aus einer Drehmomentkontrolle besteht. Die Auslöseschwelle muss jedoch nach den Vorschriften laut Punkt 10 überprüft werden.
- 4) Die Firma FAAC lehnt jede Haftung hinsichtlich der Sicherheit und des störungsfreien Betriebs der Automation ab, soweit Komponenten auf der Anlage eingesetzt werden, die nicht im Hause FAAC hergestellt wurden.
- 5) Bei der Instandhaltung sollten ausschließlich Originalteile der Firma FAAC verwendet werden.
- 6) Auf den Komponenten, die Teil des Automationssystems sind, sollten keine Änderungen vorgenommen werden.
- 7) Der Installateur sollte alle Informationen hinsichtlich des manuellen Betriebs des Systems in Notfällen liefern und dem Anwender der Anlage die Anleitung übergeben, die dem Produkt beigelegt ist.
- 8) Weder Kinder noch Erwachsene sollten sich während des Betriebs in der unmittelbaren Nähe der Automation aufhalten.
- 9) Die Funksteuerungen und alle anderen Impulsgeber sollten außerhalb der Reichweite von Kindern aufbewahrt werden, um ein versehentliches Aktivieren der Automation zu vermeiden.
- 10) Der Durchgang/die Durchfahrt darf nur bei stillgesetzter Automation erfolgen.
- 11) Der Anwender sollte keinerlei Reparaturen oder direkte Eingriffe auf der Automation ausführen, sondern sich hierfür ausschließlich an qualifiziertes Fachpersonal wenden.
- 12) Wartung: mindestens halbjährlich die Anlagefunktionsfähigkeit, besonders die Funktionsfähigkeit der Sicherheitsvorrichtungen (einschl. falls vorgesehen, die Schubkraft des Antriebs) und der Entriegelungsvorrichtungen überprüfen..

## 2. Beschreibung

Die Automation besteht aus einem weißen Aluminium-Balken mit Rückstrahlern, optionalen Leuchtsignalen, einer Abdeckung und einem Stahlpfosten. In der Abdeckung befindet sich der Antrieb, bestehend aus dem Pfosten, an dem ein Hydraulikaggregat sowie zwei Tauchkolben angebracht sind, die über eine Kippvorrichtung die Drehbewegung des Balkens bewirken. Eine auf einem der Tauchkolben montierte Ausgleichsfeder sorgt für die Beibehaltung des Gleichgewichts des Balkens. Das elektronische Steuergerät ist ebenfalls am Pfosten in einem Gehäuse untergebracht. Pfosten und Gehäuse werden durch die externe Abdeckung geschützt. Das System ist mit einem verstellbaren elektronischen Quetschschutz ausgerüstet sowie mit einer Vorrichtung, die Stopp und Verriegelung des Balkens in jeder beliebigen Position gewährleistet, und mit einer praktischen manuellen Entriegelungsvorrichtung, die bei Stromausfall oder Betriebsstörungen bedient werden kann.

## 3. MANUELLER BETRIEB

Sollte es aufgrund von Stromausfall oder Betriebsstörungen der Automation erforderlich sein, die Schranke von Hand zu betätigen, ist die Entriegelungsvorrichtung mit dem ihm Lieferumfang enthaltenen Schlüssel zu entriegeln.

Der mitgelieferte Entriegelungsschlüssel kann dreieckig (Abb. 18 Bez. ①) oder individuell gestaltet sein (Abb. 18 Bez. ② – optional).

- Den Entriegelungsschlüssel in das Schloss einstecken und **gegen den Uhrzeigersinn** bis zum Anschlag drehen (siehe Abb. 18).
- Den Balken von Hand öffnen oder schließen.



**Bei entriegelter Stange könnte der Motor für zirka 3 Sekunden anlaufen. Dies ist normal und über den Parameter Hold Close/Hold Open festgelegt.**

## 4. WIEDERHERSTELLUNG DES NORMALBETRIEBS

Um zu vermeiden, dass ein ungewollter Impuls die Schranke während der Bewegung betätigen kann, ist vor Einsetzen des Verriegelungssystems die Stromzufuhr zur Anlage zu unterbrechen.

**Dreieckiger Entriegelungsschlüssel (Standard):**

- Den Schlüssel bis zum Anschlag **im Uhrzeigersinn** drehen und abziehen (Abb. 18 Bez. ①).

**Individueller Entriegelungsschlüssel (optional):**

- Den Schlüssel bis zum Anschlag **im Uhrzeigersinn** so weit drehen, bis er abgezogen werden kann (Abb. 18 Bez. ②).

## MANUAL PARA EL USUARIO AUTOMATISMO B680H

## 1. ADVERTENCIAS

- 1) FAAC declina cualquier responsabilidad derivada de un uso impropio o diverso del previsto.
- 2) FAAC no es responsable del incumplimiento de las buenas técnicas de fabricación de los cierres que se han de motorizar, así como de las deformaciones que pudieran intervenir en la utilización.
- 3) El automatismo dispone de un dispositivo de seguridad intrínseco antiplastamiento formado por un control de par.
- 4) FAAC declina toda responsabilidad relativa a la seguridad y al buen funcionamiento del automatismo si se utilizan componentes de la instalación que no sean de producción FAAC.
- 5) Para el mantenimiento utilicen exclusivamente piezas originales FAAC.
- 6) No efectúen ninguna modificación en los componentes que forman parte del sistema de automatización.
- 7) El instalador debe proporcionar todas las informaciones relativas al funcionamiento del sistema en caso de emergencia y entregar al usuario del equipo el manual de advertencias que se adjunta al producto.
- 8) No permitan que niños o personas se detengan en proximidad del producto durante su funcionamiento.
- 9) Mantengan lejos del alcance los niños los radiomandos o cualquier otro emisor de impulso, para evitar que el automatismo pueda ser accionado involuntariamente.
- 10) Sólo puede transitarse con el automatismo parado.
- 11) El usuario no debe por ningún motivo intentar reparar o modificar el producto, debe siempre dirigirse a personal cualificado.
- 12) Mantenimiento: compruebe por lo menos semestralmente que el equipo funcione correctamente, prestando especial atención a la eficiencia de los dispositivos de seguridad (incluida, donde estuviera previsto, la fuerza de empuje del operador) y de desbloqueo.

## 2. DESCRIPCIÓN

El automatismo está formado por una barra de aluminio blanca con catadióptricos reflectantes, luces de señalización opcionales, un cárter y un montante de acero. En el interior del cárter reside el operador formado por el montante al cual están fijados una centralita oleodinámica y dos pistones buzos que, por medio de un balancín, efectúan la rotación de la barra. Esta última permanece en equilibrio gracias a un muelle de equilibrado ensamblado en uno de los émbolos buzos. El equipo electrónico de mando también está alojado en el montante, dentro de un contenedor, y todo el conjunto está protegido por el cárter externo. El sistema está provisto de un dispositivo de seguridad antiplastamiento electrónico regulable, de un dispositivo que garantiza la parada y el bloqueo de la barra en cualquier posición, y de un cómodo desbloqueo manual que permite maniobrar la barra en caso de falta de alimentación eléctrica o de avería.

## 3. FUNCIONAMIENTO MANUAL

Si fuera necesario mover la barrera manualmente, por ejemplo por un corte de corriente o un fallo del automatismo, es necesario manipular el dispositivo de desbloqueo por medio de la llave entregada en dotación.

La llave de desbloqueo entregada en dotación puede ser triangular (Fig. 18, ref. ①) o personalizada (Fig. 18 ref. ② opcional).

- Inserte la llave de desbloqueo en la cerradura y gire la llave en sentido antihorario hasta el tope, como en la Fig. 18
- Efectúe manualmente la maniobra de apertura o cierre de la barra.



**Con la barra bloqueada el motor se podría activar durante unos 3 segundos. Dicho funcionamiento es normal y está previsto por el parámetro Hold Close / Hold Open**

## 4. RESTABLECIMIENTO DEL FUNCIONAMIENTO NORMAL

Para evitar que un impulso involuntario pueda accionar la barrera durante la maniobra, antes de activar el sistema de bloqueo hay que quitar la alimentación al equipo.

**llave de desbloqueo triangular (estándar):**

- gire la llave en sentido horario hasta el tope y extráigala (fig. 18 ref. ①).

**llave de desbloqueo personalizada (opcional):**

- gire la llave en sentido horario hasta el punto en el que se pueda extraerla. (Fig. 18, ref. ②).

## GEBRUIKERSHANDLEIDING AUTOMATISCH SYSTEEM B680H

## 1. WAARSCHUWINGEN

- 1) FAAC aanvaardt geen enkele aansprakelijkheid voor schade die ontstaat uit oneigenlijk gebruik of ander gebruik dan waarvoor het automatische systeem is bedoeld.
- 2) FAAC is niet aansprakelijk als de regels der goede techniek niet in acht genomen zijn bij de bouw van het sluitwerk dat gemotoriseerd moet worden, noch voor vervormingen die zouden kunnen ontstaan bij het gebruik.
- 3) Het automatisch systeem heeft een intrinsieke beknellingsbeveiliging in de vorm van een koppelbegrenzer.
- 4) FAAC aanvaardt geen enkele aansprakelijkheid voor wat betreft de veiligheid en de goede werking van het automatische systeem, als er in de installatie gebruik gemaakt wordt van componenten die niet door FAAC zijn geproduceerd.
- 5) Gebruik voor het onderhoud uitsluitend originele FAAC-onderdelen.
- 6) Verricht geen wijzigingen op componenten die deel uitmaken van het automatische systeem.
- 7) De installateur dient alle informatie te verstrekken over de handbediening van het systeem in noodgevallen, en moet de gebruiker van de installatie het bij het product geleverde boekje met aanwijzingen overhandigen.
- 8) Sta het niet toe dat kinderen of volwassenen zich ophouden in de buurt van het product terwijl dit in werking is.
- 9) Houd radio-afstandsbedieningen of alle andere impulsgevers buiten het bereik van kinderen, om te voorkomen dat het automatische systeem onopzettelijk kan worden aangedreven.
- 10) Doorgang is alleen toegestaan wanneer het automatisch systeem stilstaat.
- 11) De gebruiker mag geen pogingen tot reparatie doen of directe ingrepen plegen, en dient zich uitsluitend te wenden tot gekwalificeerd personeel.
- 12) Onderhoud: de werking van de installatie dient minstens eenmaal per half jaar te worden gecontroleerd. Hierbij dient bijzondere aandacht te worden besteed aan de veiligheidsvoorzieningen (inclusief, waar voorzien, de duwkracht van de aandrijving) en de ontgrendelmechanismen.

## 2. BESCHRIJVING

Die Automation bestaat aus einem weißen Aluminium-Balken mit Het automatisch systeem bestaat uit een boom van wit aluminium met reflectoren, optionele signaleringslampjes, een behuizing en een stalen staander. In de behuizing zit de aandrijving, bestaande uit een staander waaraan een hydraulische besturingseenheid en twee plunjerzuigers zijn bevestigd die door middel van een tuimelaar de slagboom laten draaien. Laatstgenoemde blijft in balans dankzij een op een van de plunjerzuigers gemonteerde balansveer. In een houder in de staander zit ook de elektronische besturingsapparatuur, en dit alles wordt beschermd door de externe behuizing.

Het systeem is voorzien van een elektrische regelbare beknellingsbeveiliging, een voorziening die garandeert dat de slagboom in een willekeurige positie wordt gestopt en geblokkeerd, en een handige handbediende ontgrendeling die kan worden gebruikt in geval van een black-out of storing.

## 3. HANDBEDIENDE WERKING

Als de slagboom met de hand moet worden bediend omdat de stroom is uitgevallen of het automatisch systeem niet goed werkt, moet met behulp van de bijgeleverde sleutel de ontgrendeling worden gebruikt. De bijgeleverde ontgrendelings sleutel kan driehoekig (Fig.18 ref. ①) of gepersonaliseerd zijn (Fig.18 ref. ②, optioneel).

- Steek de ontgrendelings sleutel in het slot en draai hem tegen de wijzers van de klok in tot hij niet verder kan, zoals in Fig. 18
- Open of sluit de boom met de hand.



**Met de arm ontgrendeld zou de motor ongeveer 3 seconden kunnen worden ingeschakeld. Dit is normaal en wordt geregeld door de parameter Hold Close / Hold Open**

## 4. HERSTEL NORMALE WERKING

Om te voorkomen dat de slagboom tijdens de manoeuvre per ongeluk door een impuls wordt ingeschakeld, moet alvorens de vergrendeling in te schakelen de voeding naar de installatie worden uitgeschakeld.

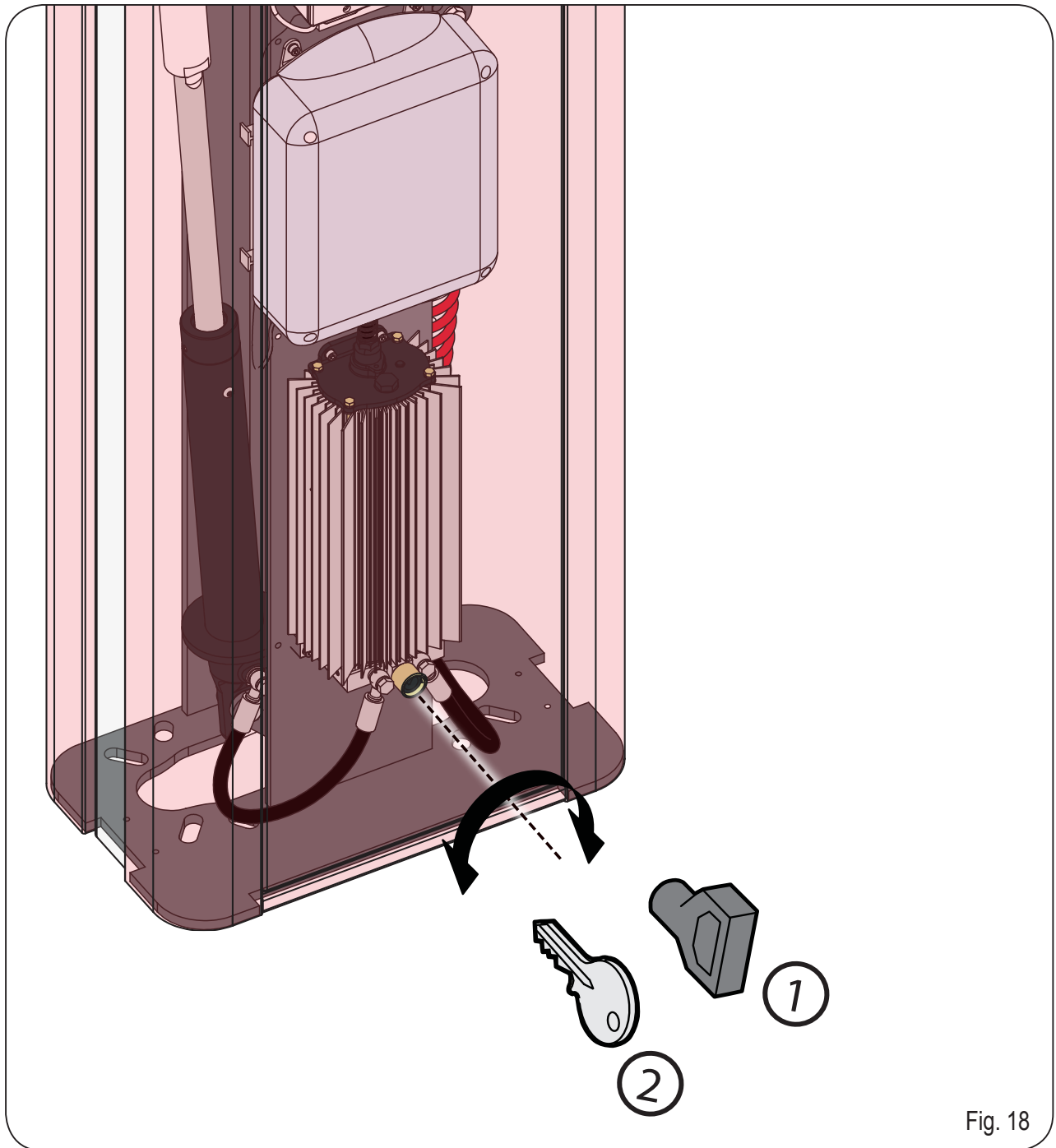
**driehoekige ontgrendelings sleutel (standaard):**

- draai de sleutel met de wijzers van de klok mee tot hij niet verder kan, en trek hem eruit (Fig. 18 ref. ①).

**gepersonaliseerde sleutel (optioneel):**

- draai de sleutel met de wijzers van de klok mee tot hij niet verder kan, en trek hem eruit (Fig. 18 ref. ②).







FAAC S.p.A. Soc. Unipersonale  
Via Calari, 10 - 40069 Zola Predosa BOLOGNA - ITALY  
Tel. +39 051 61724 - Fax +39 051 758518  
[www.faac.it](http://www.faac.it) - [www.faacgroup.com](http://www.faacgroup.com)

732719 - Rev. Ó