

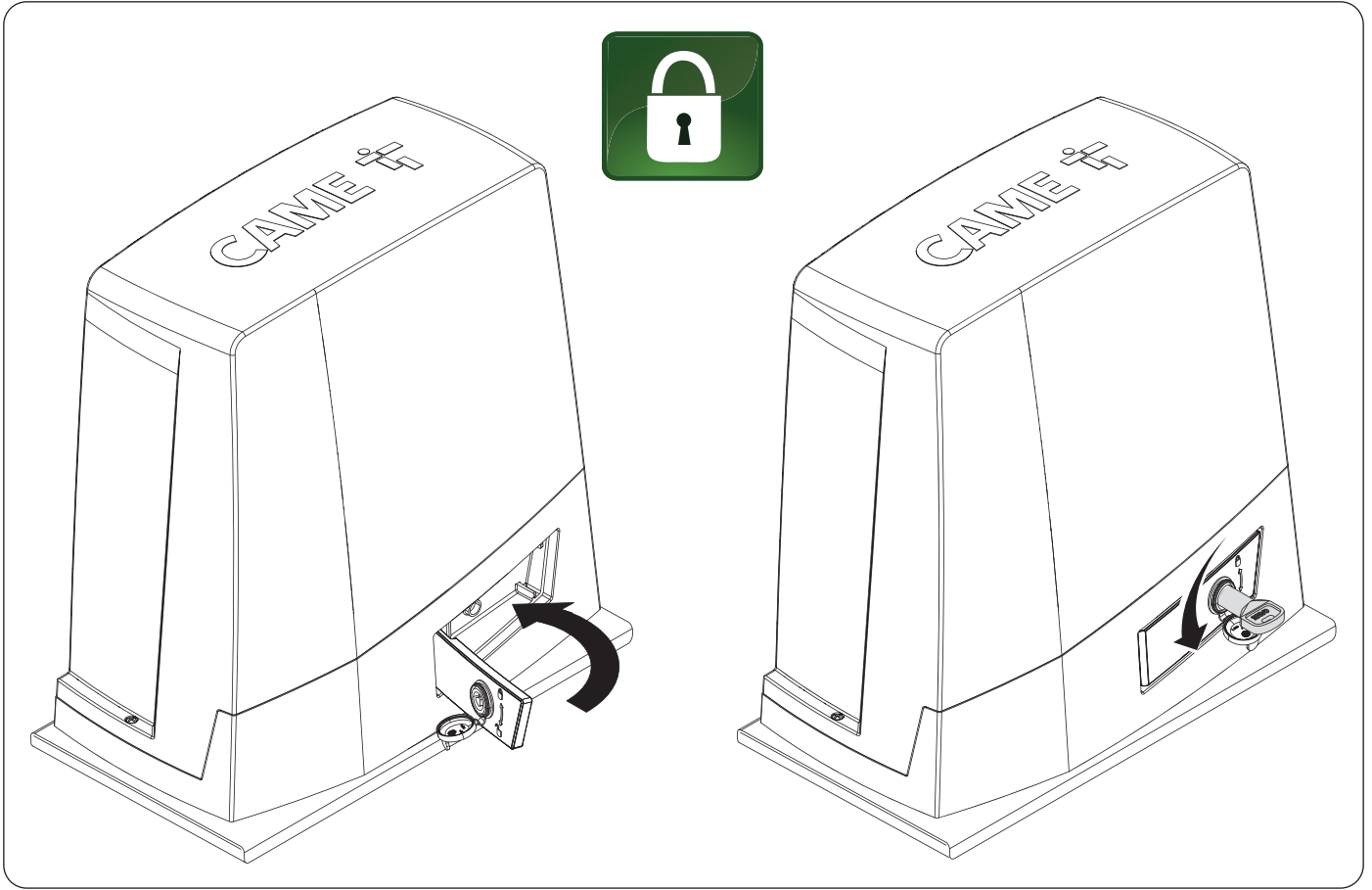
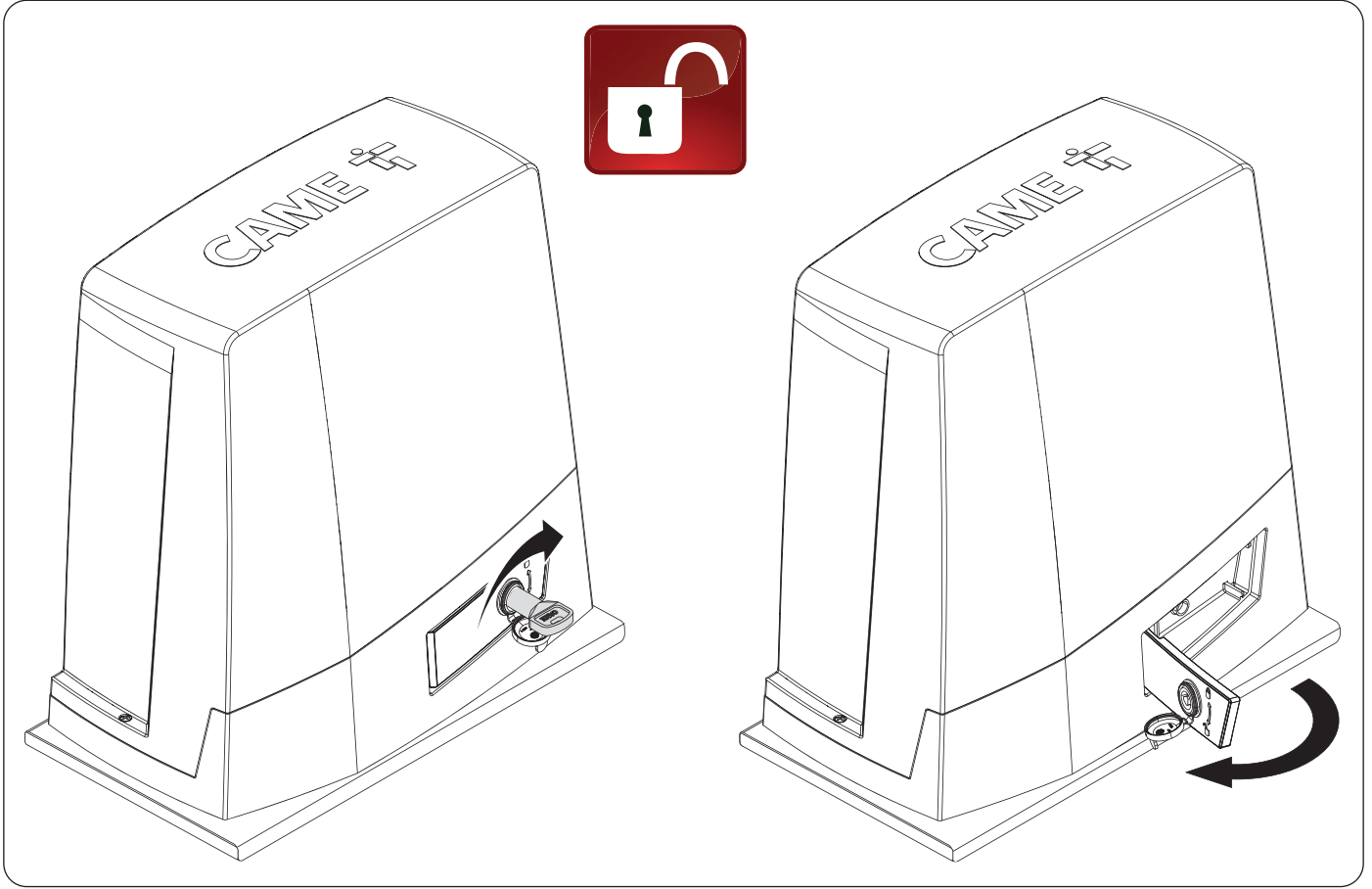
Automatizaciones para puertas correderas

FA01443-ES



BKV15AGE BKV20AGE BKV25AGE
BKV15AGS BKV20AGS BKV25AGS
BKV15ALS BKV20ALS BKV25ALS
BKV15RGS BKV20RGS

MANUAL DE INSTALACIÓN

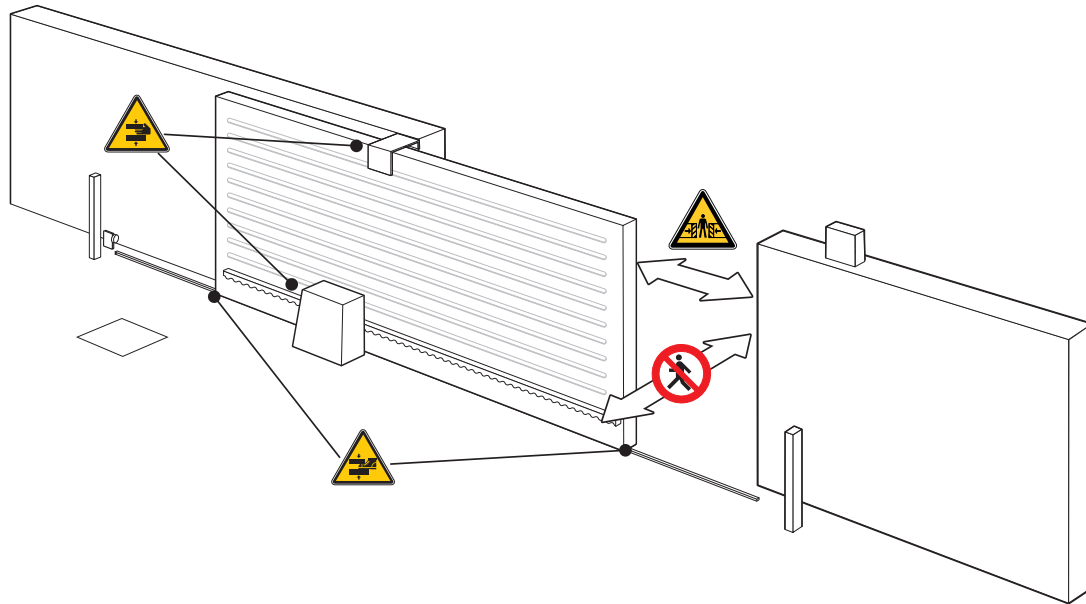


△ Instrucciones de seguridad importantes.

△ Es necesario seguir íntegramente las instrucciones, ya que una instalación incorrecta puede provocar lesiones graves.

△ Antes de continuar, leer también las advertencias generales para el usuario.

El producto debe destinarse exclusivamente al uso para el cual ha sido expresamente diseñado y cualquier uso diferente se debe considerar peligroso. • El fabricante no puede ser considerado responsable frente a daños causados por usos indebidos, erróneos e irracionales. • El producto objeto de este manual, con arreglo a la Directiva de Máquinas 2006/42/CE se debe considerar como una cuasi máquina. • La cuasi máquina es un conjunto que constituye casi una máquina, pero que no puede realizar por sí solo una aplicación determinada. • Las cuasi máquinas están destinadas únicamente a ser incorporadas a, o ensambladas con, otras máquinas, u otras cuasi máquinas o equipos, para formar una máquina propiamente dicha con arreglo a la Directiva de Máquinas 2006/42/CE. • La instalación final tiene que ser conforme a la Directiva de máquinas 2006/42/CE y a las normas europeas de referencia vigentes. • El fabricante rechaza cualquier responsabilidad en caso de utilizar productos no originales; esto también conlleva la anulación de la garantía. • Todas las operaciones indicadas en este manual tienen que ser efectuadas exclusivamente por personal experto y cualificado, ajustándose plenamente a las normas vigentes. • La preparación de los cables, la colocación, la conexión y las pruebas se tienen que efectuar siguiendo las reglas de la técnica y de conformidad con las normas y las leyes vigentes. • Durante todas las fases de la instalación es necesario cerciorarse de que se actúe con la corriente eléctrica cortada. • Comprobar que el rango de temperaturas indicado sea adecuado para el lugar donde se realiza la instalación. • No instalar la automatización en lugares en subida o bajada (no horizontales). • No montar la automatización sobre elementos que puedan doblarse. Si es necesario, añadir refuerzos adecuados en los puntos de fijación. • Asegurarse de que, en el lugar previsto para la instalación, el producto no reciba chorros de agua directos (regadores, hidrolavadoras, etc.). • En la red de alimentación y conforme a las reglas de instalación, es necesario montar un adecuado dispositivo de desconexión omnipolar, que permita una desconexión completa en las condiciones de la categoría de sobretensión III. • Delimitar adecuadamente toda la zona para impedir el acceso a personas no autorizadas, en particular a menores y niños. • En caso de movimiento manual, prever una persona por cada 20 kg que se deben levantar; en caso de movimiento no manual, utilizar medios adecuados para el izaje adecuados para poder actuar con toda seguridad. • Se recomienda utilizar protecciones adecuadas para evitar posibles peligros mecánicos debidos a la presencia de personas en el radio de acción de la automatización. • Los cables eléctricos deben pasar a través de tuberías, canaletas y pasacables con el fin de garantizar una protección adecuada contra los daños mecánicos. • Los cables eléctricos no deben entrar en contacto con partes que puedan calentarse durante el funcionamiento (por ejemplo, el motor y el transformador). • Antes de realizar la instalación, comprobar que la parte guiada se encuentre en buenas condiciones mecánicas, y que se abra y cierre correctamente. • El producto no se puede utilizar para automatizar una parte guiada que incluya puerta para peatones, salvo que el accionamiento sea activable solo si la puerta para peatones está en posición de seguridad. • Comprobar que se evite el atrapamiento, entre la parte guiada y las partes fijas situadas alrededor, como consecuencia del movimiento de la parte guiada. • Garantizar una protección adicional para evitar aplastarse los dedos entre el piñón y la cremallera. • Todos los mandos fijos deben ser claramente visibles después de la instalación, en una posición que permita ver directamente la parte guiada, pero alejados de las partes en movimiento. En caso de mandos de acción mantenida, se deben instalar a una altura mínima de 1,5 m del suelo, y no deben ser accesibles para el público. • Si no se encuentra presente, aplicar una etiqueta permanente que describa cómo usar el mecanismo de desbloqueo manual cerca del elemento de accionamiento correspondiente. • Comprobar que la automatización haya sido regulada adecuadamente y que los dispositivos de seguridad y de protección, así como el desbloqueo manual, funcionen correctamente. • Antes de la entrega al usuario, verificar la conformidad de la instalación a las normas armonizadas y a los requisitos esenciales de la Directiva de Máquinas 2006/42/CE. • Se tienen que señalar posibles riesgos residuales por medio de adecuados pictogramas colocados bien a la vista, y dichos riesgos se tienen que comunicar al usuario final. • Al completar la instalación, poner bien a la vista la placa de identificación de la máquina. • Si el cable de alimentación presenta desperfectos, es necesario sustituirlo, y esto puede hacerlo el fabricante o el servicio técnico autorizado o, en cualquier caso, personal debidamente cualificado, con vistas a evitar cualquier riesgo. • Guardar este manual dentro del expediente técnico junto con los manuales de los otros dispositivos utilizados para realizar la instalación de automatización. • Se recomienda entregar al usuario final todos los manuales de uso de los productos que componen la máquina final.



 Prohibido transitar durante la maniobra.

 Peligro de atrapamiento.

 Peligro de atrapamiento de las manos.

 Peligro de atrapamiento de los pies.

PUESTA FUERA DE SERVICIO Y ELIMINACIÓN

CAME S.p.A. implementa en sus establecimientos un Sistema de Gestión Medioambiental certificado y conforme a la norma UNI EN ISO 14001, garantizando así el respeto y la protección del medio ambiente. CAME considera que la protección del medio ambiente es una de las bases fundamentales del desarrollo de sus estrategias operativas y de mercado; por esto les pedimos que contribuyan también ustedes a dicha protección siguiendo unas breves recomendaciones en materia de eliminación de residuos:

ELIMINACIÓN DEL EMBALAJE

Los elementos del embalaje (cartón, plástico, etc.) se pueden considerar como residuos sólidos urbanos y pueden eliminarse sin ninguna dificultad, efectuando simplemente su separación para el posterior reciclaje.

Antes de actuar siempre es conveniente consultar las normas específicas vigentes en el lugar donde se efectuará la instalación.

¡NO TIRAR AL MEDIO AMBIENTE!

ELIMINACIÓN DEL PRODUCTO

Nuestros productos están realizados con materiales diferentes. La mayor parte de ellos (aluminio, plástico, hierro, cables eléctricos) se pueden considerar como residuos sólidos urbanos. Pueden reciclarse mediante la recogida y la eliminación selectiva en los centros autorizados.





Otros elementos (tarjetas electrónicas, baterías de los emisores, etc.) podrían contener sustancias contaminantes.

Por consiguiente, se deben quitar de los equipos y entregar a empresas autorizadas para su recuperación o eliminación.

Antes de actuar siempre es conveniente consultar las normas específicas vigentes en el lugar donde se efectuará la eliminación.

¡NO TIRAR AL MEDIO AMBIENTE!

Explicación

-  Este símbolo indica las partes que se deben leer con atención.
-  Este símbolo indica las partes relacionadas con la seguridad.
-  Este símbolo indica lo que hay que comunicar al usuario.
-  Las medidas, salvo que se indique lo contrario, están indicadas en milímetros.

Descripción

801MS-0300

BKV15AGS - Automatización con motor de 36 V, incluye tarjeta electrónica con pantalla gráfica, Adaptive Speed & Torque Technology, 4 entradas de seguridad, gestión del movimiento y detección de los obstáculos para puertas de hasta 1500 kg y 20 m de longitud.

801MS-0310

BKV20AGS - Automatización con motor de 36 V, incluye tarjeta electrónica con pantalla gráfica, Adaptive Speed & Torque Technology, 4 entradas de seguridad, gestión del movimiento y detección de los obstáculos para puertas de hasta 2000 kg y 20 m de longitud.

801MS-0320

BKV25AGS - Automatización con motor de 36 V, incluye tarjeta electrónica con pantalla gráfica, Adaptive Speed & Torque Technology, 4 entradas de seguridad, gestión del movimiento/detección de los obstáculos y piñón de módulo 6 para puertas de hasta 2500 kg y 20 m de longitud.

801MS-0330

BKV15RGS - Automatización de altas prestaciones con motor de 36 V, incluye tarjeta electrónica con pantalla gráfica, Adaptive Speed & Torque Technology, 4 entradas de seguridad, gestión del movimiento y detección de los obstáculos para puertas de hasta 1500 kg y 20 m de longitud.

801MS-0340

BKV20RGS - Automatización de altas prestaciones con motor de 36 V, incluye tarjeta electrónica con pantalla gráfica, Adaptive Speed & Torque Technology, 4 entradas de seguridad, gestión del movimiento y detección de los obstáculos para puertas de hasta 2000 kg y 20 m de longitud.

801MS-0350

BKV15AGE - Automatización versión Plus con motor de 36 V, incluye tarjeta electrónica con pantalla gráfica, Adaptive Speed & Torque Technology, 4 entradas de seguridad, finales de carrera magnéticos y accesorio clock incluido para puertas de hasta 1500 kg y 20 m de longitud.

801MS-0360

BKV20AGE - Automatización versión Plus con motor de 36 V, incluye tarjeta electrónica con pantalla gráfica, Adaptive Speed & Torque Technology, 4 entradas de seguridad, finales de carrera magnéticos y accesorio clock incluido para puertas de hasta 2000 kg y 20 m de longitud.

801MS-0370

BKV25AGE - Automatización versión Plus con motor de 36 V, incluye tarjeta electrónica con pantalla gráfica, Adaptive Speed & Torque Technology, 4 entradas de seguridad, piñón de módulo 6, finales de carrera magnéticos y accesorio clock incluido para puertas de hasta 2500 kg y 20 m de longitud.

801MS-0301

BKV15ALS - Automatización de altas prestaciones con motor de 36 V, incluye tarjeta electrónica con pantalla gráfica, Adaptive Speed & Torque Technology, 4 entradas de seguridad, gestión del movimiento y detección de los obstáculos para puertas de hasta 1500 kg y 20 m de longitud. Carcasa gris RAL 7040.

801MS-0311

BKV20ALS - Automatización de altas prestaciones con motor de 36 V, incluye tarjeta electrónica con pantalla gráfica, Adaptive Speed & Torque Technology, 4 entradas de seguridad, gestión del movimiento y detección de los obstáculos para puertas de hasta 2000 kg y 20 m de longitud. Carcasa gris RAL 7040.

801MS-0321

BKV25ALS - Automatización de altas prestaciones con motor de 36 V, incluye tarjeta electrónica con pantalla gráfica, Adaptive Speed & Torque Technology, 4 entradas de seguridad, gestión del movimiento/detección de los obstáculos y piñón de módulo 6 para puertas de hasta 2500 kg y 20 m de longitud. Carcasa gris RAL 7040.

Uso previsto


Solución para puertas correderas de grandes dimensiones

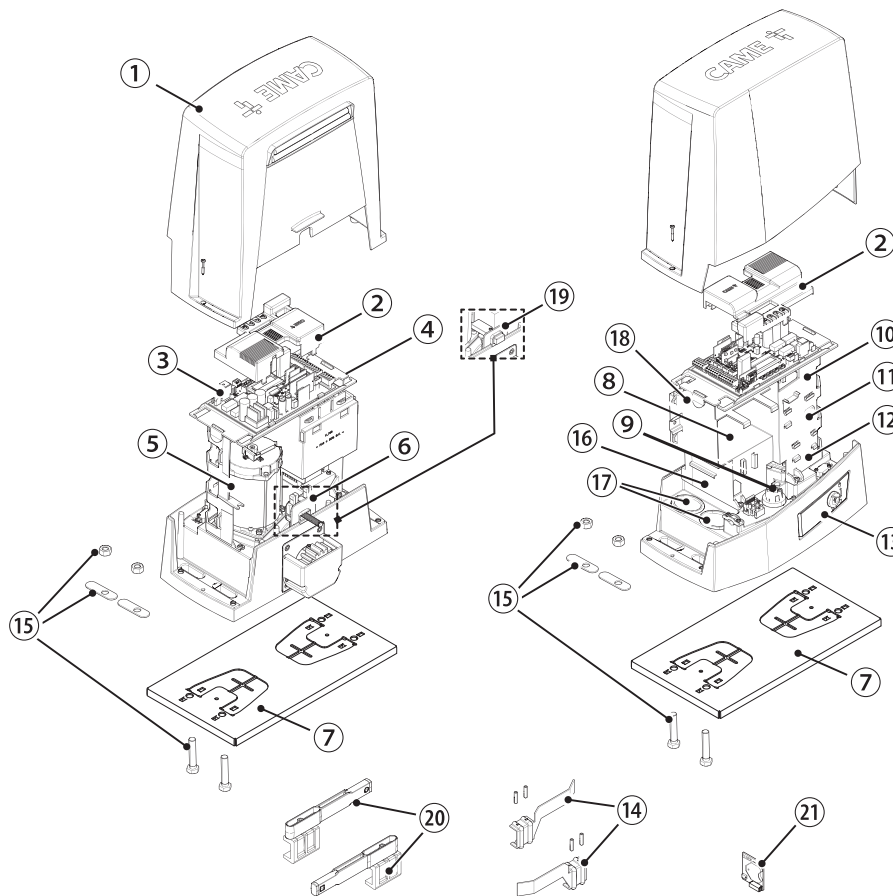
-  Se prohíben una instalación o un uso diferentes de lo indicado en este manual.

Automatización

- ❶ Tapa
- ❷ Tapa protectora de la tarjeta
- ❸ Tarjeta electrónica
- ❹ Soporte portatarjetas
- ❺ Motorreductor
- ❻ Final de carrera mecánico
- ❼ Placa de fijación
- ❽ Alojamiento para 2 baterías de emergencia
- ❾ Alojamiento para termostato con cartucho
- ❿ Alojamiento para módulo RGSM001
- ⓫ Alojamiento para tarjeta 806SA-0090
- ⓬ Alojamiento para módulo RGP1
- ⓭ Palanca de desbloqueo
- ⓮ Aletas para final de carrera mecánico
- ⓯ Elementos de fijación
- ⓰ Alojamiento para módulo UR042
- ⓱ Orificios para el pasaje de los cables eléctricos
- ⓲ Alojamiento para módulo SMA
- ⓳ Final de carrera magnético*
- ⓴ Aletas para final de carrera magnético*
- ⓵ Tarjeta clock (806SA-0120)*

* Solo para BKV15AGE, BKV20AGE y BKV25AGE

*  Los finales de carrera magnéticos son una alternativa a los finales de carrera mecánicos.



Tarjeta electrónica

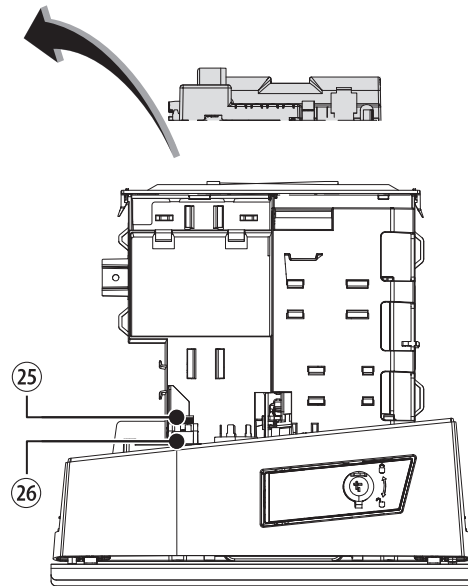
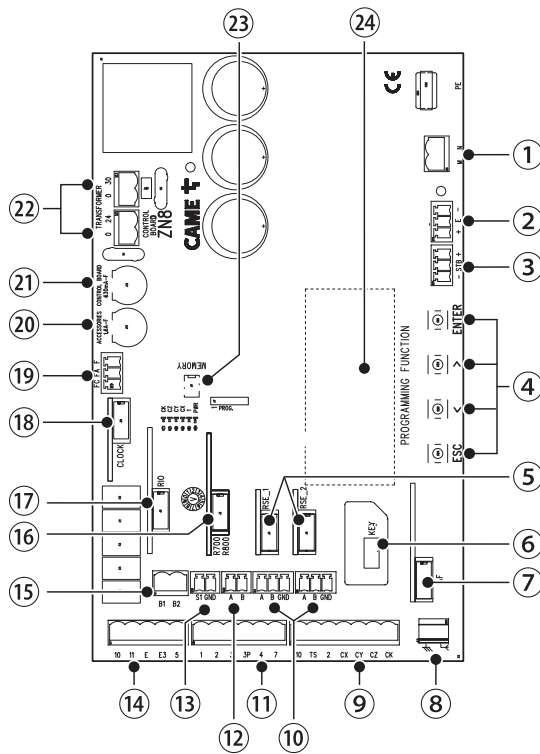
Las funciones en los contactos de entrada y de salida, las regulaciones de los tiempos y el control de los usuarios se programan y visualizan en la pantalla.

Todas las conexiones están protegidas por fusibles rápidos.

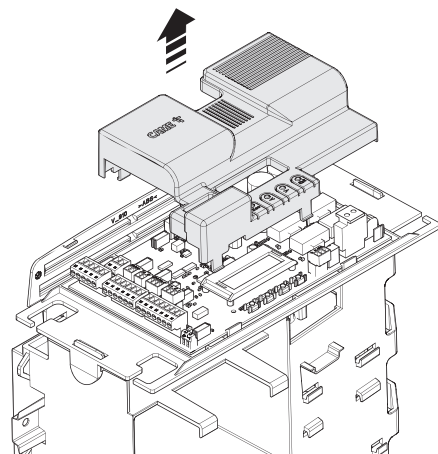
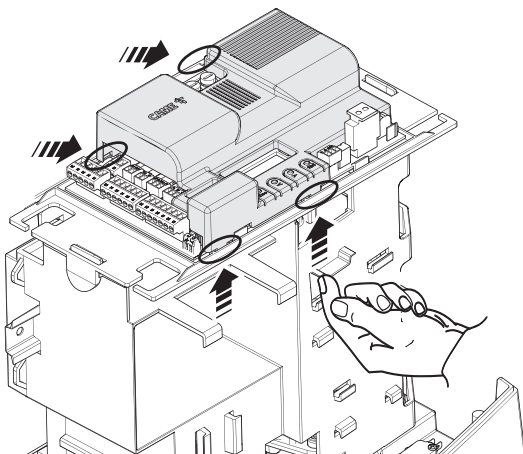
Para que el funcionamiento sea correcto, antes de instalar cualquier tarjeta con empalme, es OBLIGATORIO CORTAR LA TENSIÓN DE LÍNEA y desconectar las baterías si están presentes.

Antes de intervenir en el cuadro de mando, cortar la tensión de línea y, si están presentes, desconectar las baterías.

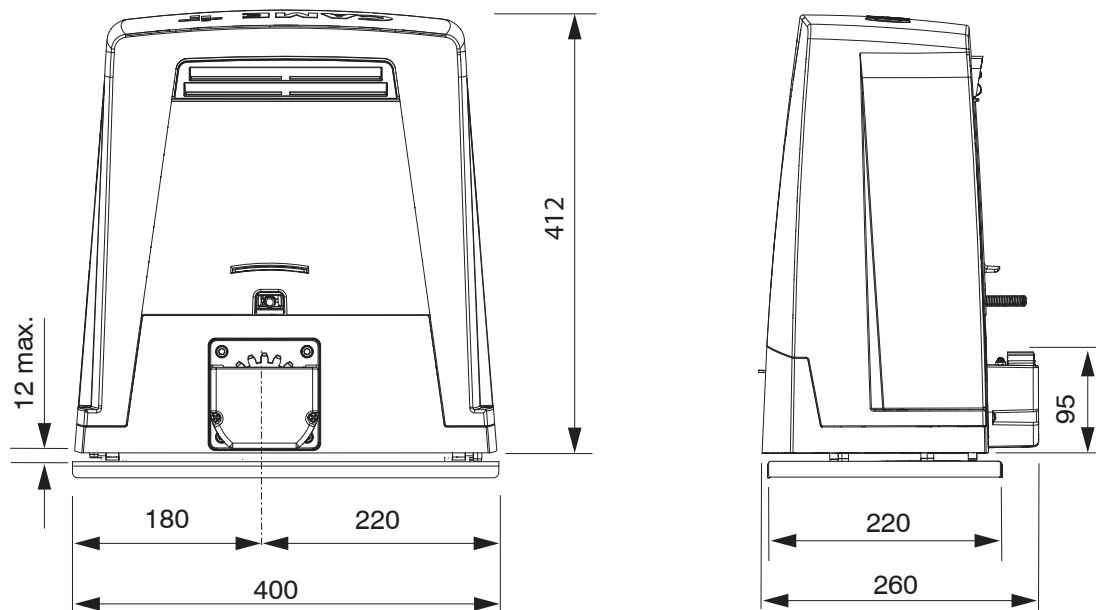
- | | |
|------------------------------------------------------------------------------------------------------------------------------------------------------------------------------------------------------------------------------------------------------------------------------------------------------------------------------------------------------------------------------------------------------------------------------------------------------------------------------------------------------------------------------------------------------------------------------------------------------------------------------------------------------------------------------------------------------------------------------------------------------------------------------------|--------------------------------------------------------------------------------------------------------------------------------------------------------------------------------------------------------------------------------------------------------------------------------------------------------------------------------------------------------------------------------------------------------------------------------------------------------------------------------------------------------------------------------------------------------------------------------------------------------------------------------------------------------------------------|
| <ul style="list-style-type: none"> 1 Bornero para la conexión del motorreductor 2 Bornero para la conexión del Encoder 3 Bornero para la conexión del módulo RGP1 o de la tarjeta 806SA-0090 4 Teclas para la programación 5 Conector para tarjeta RSE 6 Conector para CAME KEY 7 Conector para tarjeta de radiofrecuencia con empalme (AF) 8 Bornero para la conexión de la antena 9 Bornero para conectar los dispositivos de seguridad 10 Bornero para la conexión de la función combinada o CRP 11 Bornero para conectar los dispositivos de mando 12 Bornero para conectar el selector de teclado 13 Bornero para conectar el selector transponder | <ul style="list-style-type: none"> 14 Bornero para la conexión de los dispositivos indicadores 15 Bornero para la salida B1-B2 16 Conector para tarjeta de decodificación R700 o R800 17 Conector para módulo RIOCN8WS 18 Conector para tarjeta clock (806SA-0120) 19 Bornero para microinterruptores de final de carrera 20 Fusible para los accesorios 21 Fusible para la tarjeta electrónica 22 Bornero para la conexión del transformador 23 Conector para tarjeta Memory Roll 24 Pantalla 25 Fusible de línea 26 Bornero de alimentación |
|------------------------------------------------------------------------------------------------------------------------------------------------------------------------------------------------------------------------------------------------------------------------------------------------------------------------------------------------------------------------------------------------------------------------------------------------------------------------------------------------------------------------------------------------------------------------------------------------------------------------------------------------------------------------------------------------------------------------------------------------------------------------------------|--------------------------------------------------------------------------------------------------------------------------------------------------------------------------------------------------------------------------------------------------------------------------------------------------------------------------------------------------------------------------------------------------------------------------------------------------------------------------------------------------------------------------------------------------------------------------------------------------------------------------------------------------------------------------|



Para poder introducir las tarjetas con empalme en los conectores específicos, quitar la tapa de la tarjeta.



Medidas



Límites de utilización

MODELOS	BKV15AGS	BKV20AGS	BKV25AGS	BKV15RGS	BKV20RGS
Módulo del piñón	4	4	6	4	4
Longitud máxima hoja (m)	20	20	20	20	20
Peso máximo hoja (kg)	1500	2000	2500	1500	2000


MODELOS	BKV15AGE	BKV20AGE	BKV25AGE	BKV15ALS	BKV20ALS	BKV25ALS
Módulo del piñón	4	4	6	4	4	6
Longitud máxima hoja (m)	20	20	20	20	20	20
Peso máximo hoja (kg)	1500	2000	2500	1500	2000	2500


Tipos de cables y espesores mínimos

Longitud del cable (m)	hasta 20	de 20 a 30
Alimentación 230 V CA	3G x 1,5 mm ²	3G x 2,5 mm ²
Luz intermitente 24 V CA/CC	2 x 1 mm ²	2 x 1 mm ²
Fotocélulas TX	2 x 0,5 mm ²	2 x 0,5 mm ²
Fotocélulas RX	4 x 0,5 mm ²	4 x 0,5 mm ²
Dispositivos de mando	*n° x 0,5 mm ²	*n° x 0,5 mm ²

*n° = véanse las instrucciones de montaje del producto.


Atención: la sección del cable es solo indicativa porque varía en función de la potencia del motor y de la longitud del cable.

 Con alimentación de 230 V y uso al aire libre, utilizar cables tipo H05RN-F conformes a la 60245 IEC 57 (CEI); en cambio, en interiores, utilizar cables tipo H05VV-F conformes a la 60227 IEC 53 (CEI). Para alimentaciones de hasta 48 V, se pueden utilizar cables tipo FROR 20-22 II conformes a la EN 50267-2-1 (CEI).

 Para conectar la antena, utilizar un cable de tipo RG58 (aconsejado para hasta 5 m).

 Para la conexión para funcionamiento combinado y CRP, utilizar un cable de tipo UTP CAT5 (para distancias de hasta 1000 m).

 Si los cables tienen una longitud distinta con respecto a la prevista en la tabla, hay que determinar la sección de los cables en función de la absorción efectiva de los dispositivos conectados y según lo establecido por la normativa CEI EN 60204-1.

 En caso de conexiones que prevean varias cargas en la misma línea (secuenciales), se debe volver a considerar el dimensionamiento en función de la absorción y de las distancias efectivas. Para las conexiones de productos no previstos en este manual, consultar la documentación adjuntada a dichos productos.

INSTALACIÓN

Las siguientes ilustraciones son solo ejemplos, ya que el espacio para fijar la automatización y los accesorios cambia dependiendo de la zona donde se efectúa la instalación. El instalador debe escoger la solución más adecuada según las exigencias.

Los dibujos se refieren a la automatización instalada a la izquierda.

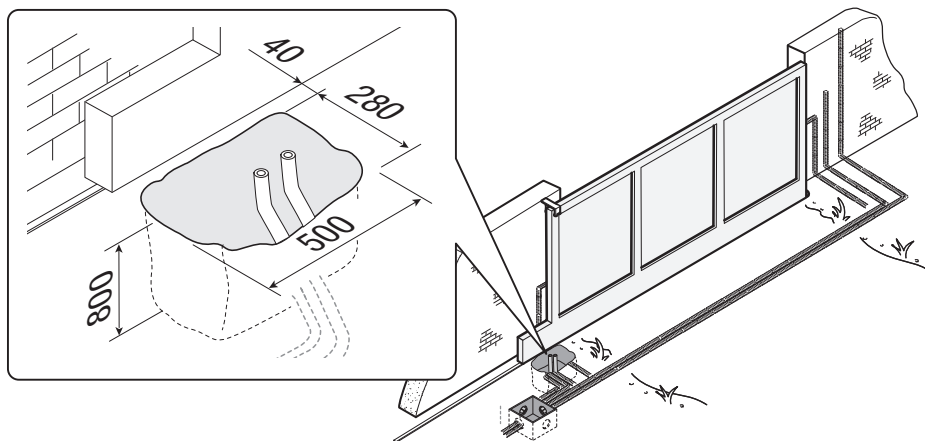
Operaciones preliminares

Excavar el hoyo para el encofrado.

Preparar los tubos corrugados necesarios para las conexiones procedentes del pocillo de derivación.

Para conectar el motorreductor y los accesorios, se aconseja utilizar tubos corrugados de $\varnothing 40$ mm.

El número de tubos depende del tipo de instalación y de los accesorios previstos.



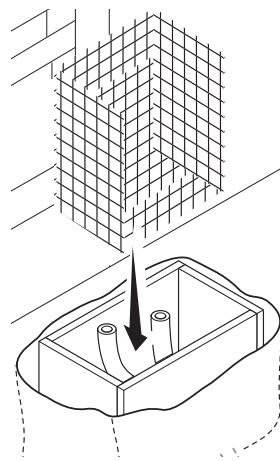
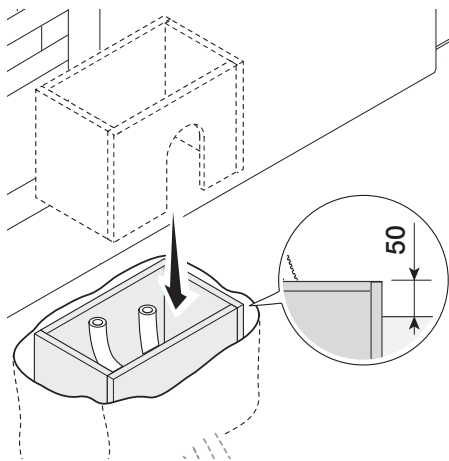
Colocación de la placa de fijación

Preparar un encofrado de dimensiones mayores que la placa de fijación.

Introducir en encofrado en la hoyo.

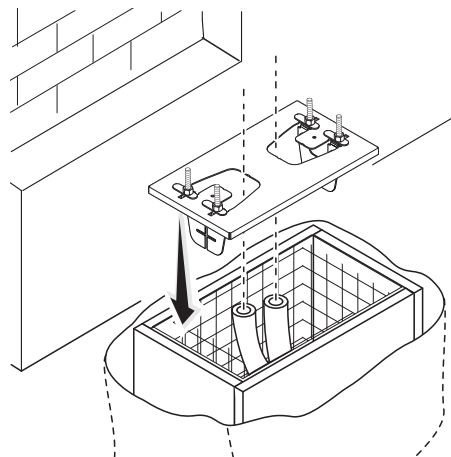
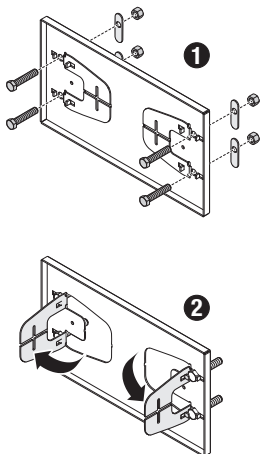
El encofrado tiene que sobresalir 50 mm del nivel del suelo.

Introducir una rejilla de hierro en el encofrado para armar el cemento.



Poner los tornillos suministrados en la placa de fijación.
Bloquear los tornillos con las tuercas suministradas.
Extraer las grapas preconformadas, utilizando un destornillador.
Introducir la placa de fijación en la rejilla de hierro.

 Los tubos deben pasar a través de los orificios previstos.




Posicionar la placa de fijación respetando las medidas indicadas en el dibujo.

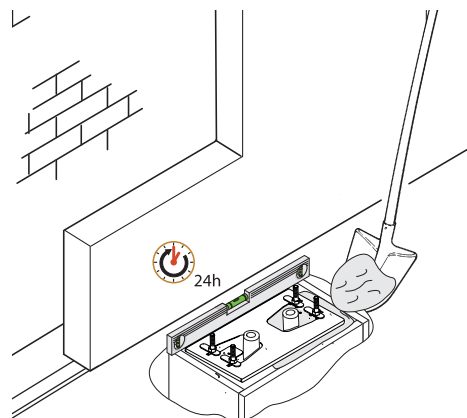
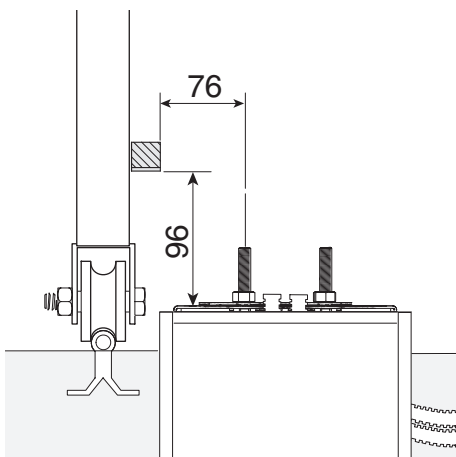
 Si la puerta no tiene cremallera, proceder a la instalación.

 Ver la sección FIJACIÓN DE LA CREMALLERA.

Llenar el encofrado con cemento.

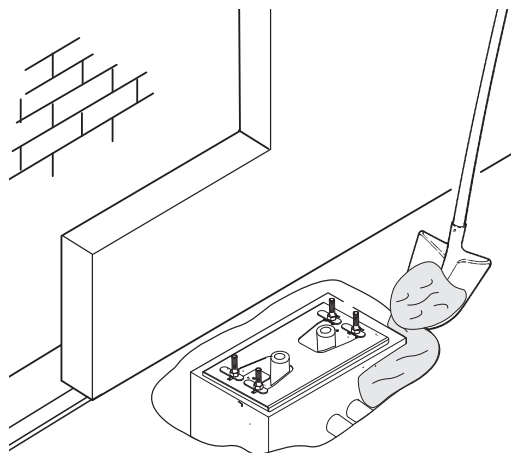
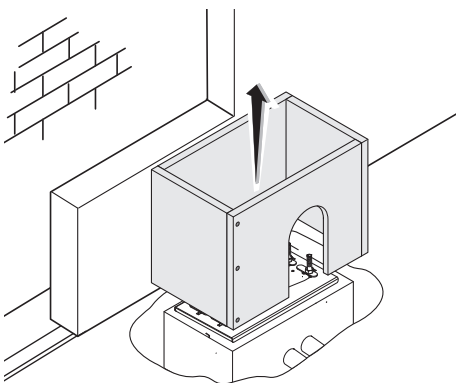
 La placa debe estar perfectamente horizontal y con toda la rosca de los tornillos en la superficie.

Esperar hasta que el cemento se solidifique, 24 horas como mínimo.

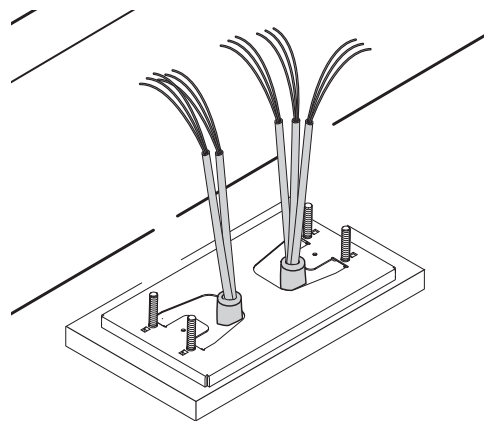
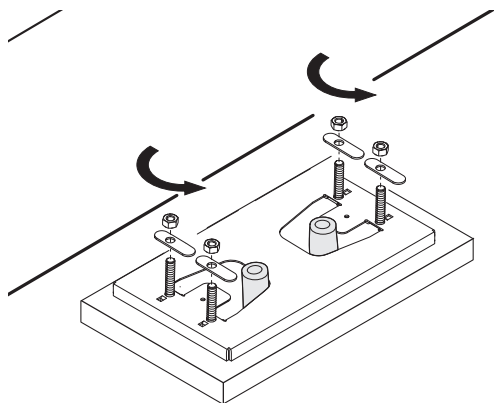


Quitar el encofrado.

Llenar de tierra el hoyo alrededor del bloque de cemento.




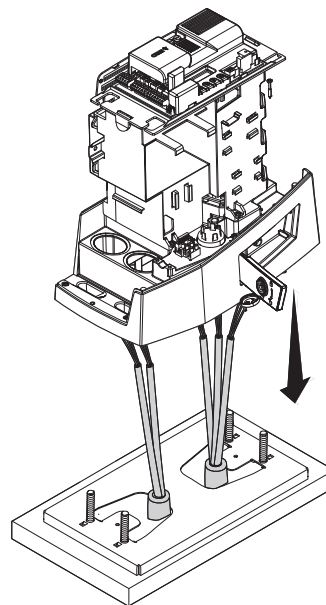
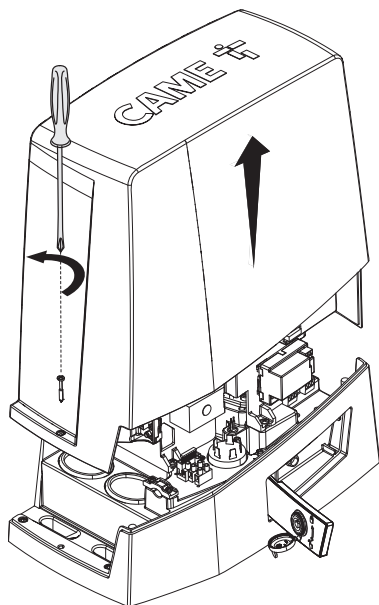
Quitar las tuercas de los tornillos.
Introducir los cables eléctricos en los tubos hasta que salgan unos 600 mm.



Preparación de la automatización

Quitar la tapa de la automatización.
Ubicar la automatización sobre la placa de fijación.

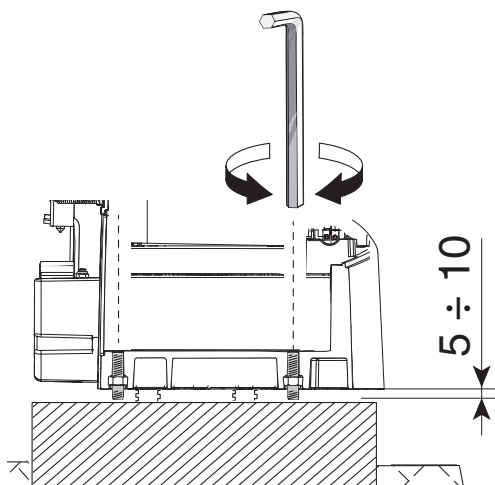
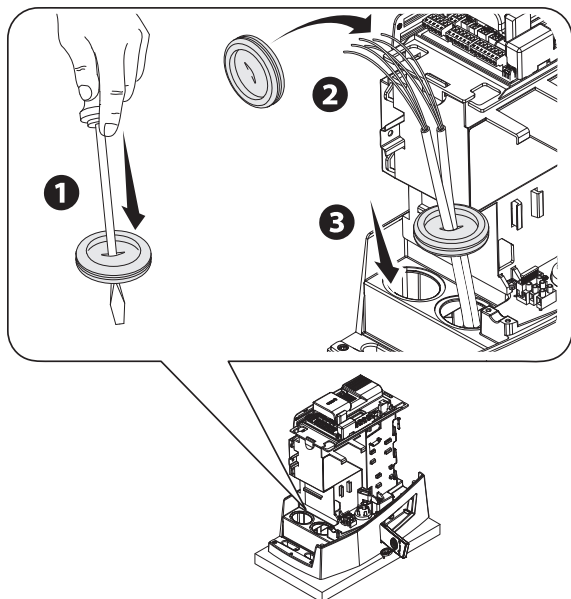
 Los cables eléctricos deben pasar por debajo de la caja de la automatización



Perforar el pasacables.

Introducir los cables en el pasacables.

Interviniendo en los pies roscados, levantar la automatización 5÷10 mm con respecto a la placa para poder efectuar posteriormente eventuales regulaciones entre piñón y cremallera.



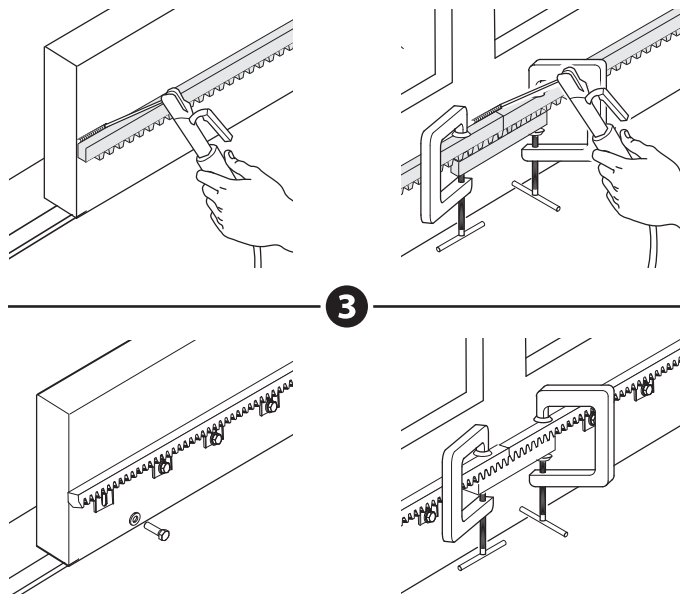
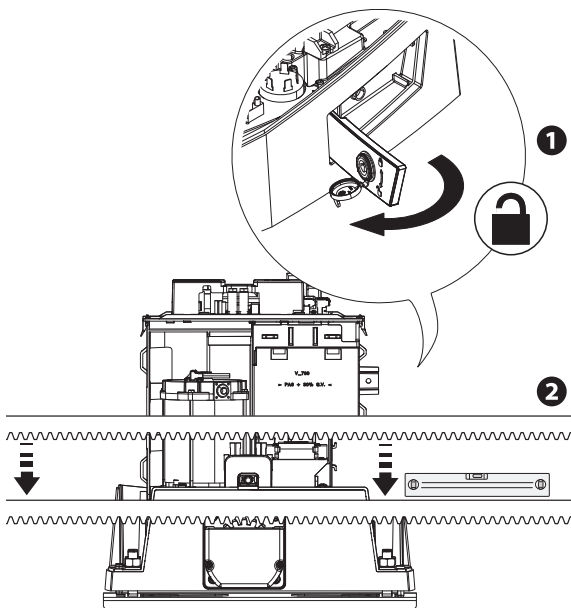
Fijación de la cremallera

1 Desbloquear la automatización.

2 Apoyar la cremallera en el piñón.

3 Soldar o fijar la cremallera a la puerta en toda su longitud.


Para ensamblar los módulos de la cremallera, utilizar un trozo de descarte de cremallera apoyándolo debajo del punto de unión y bloqueándolo con dos sargentos.

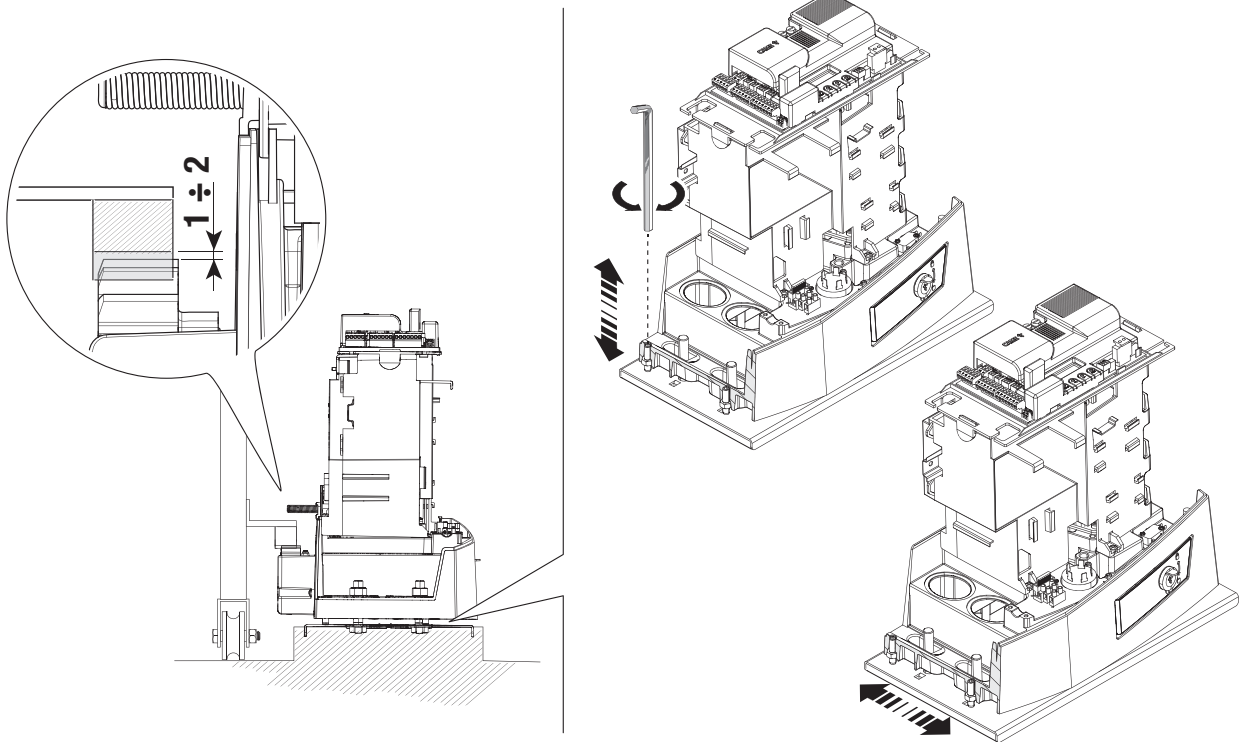


Regulación del acoplamiento piñón-cremallera

Abrir y cerrar manualmente la puerta.

Regular la distancia del acoplamiento piñón-cremallera mediante los pies roscados (regulación vertical) y los ojales (regulación horizontal).

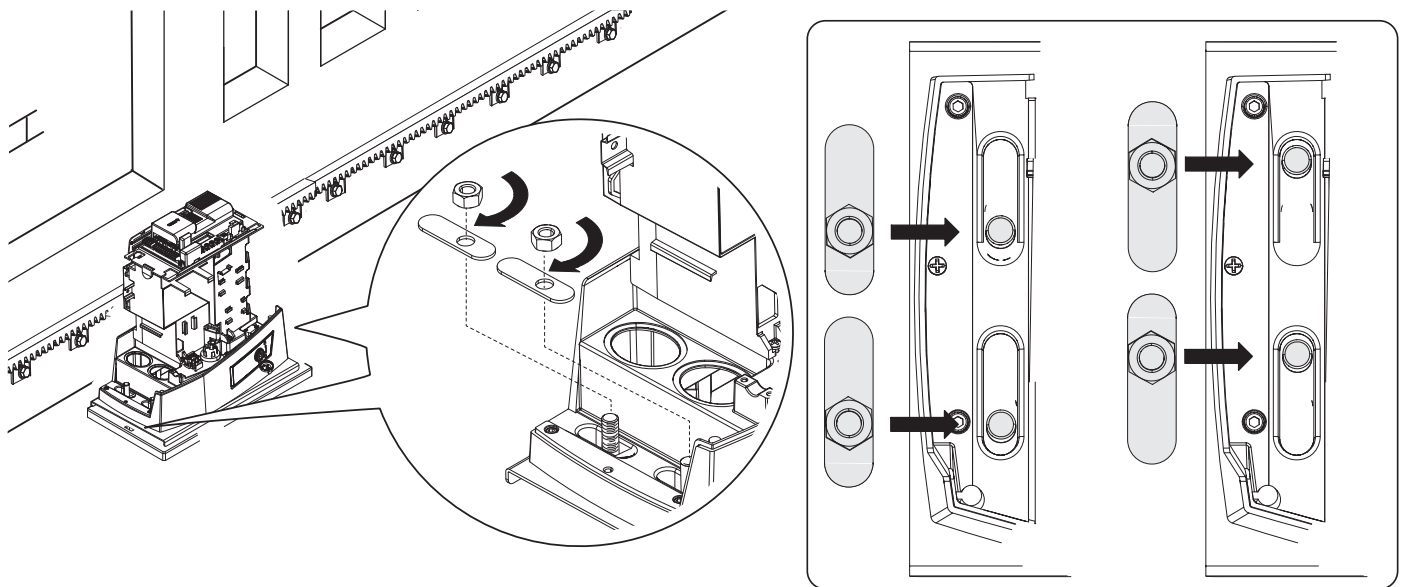
 El peso de la puerta no debe recaer sobre la automatización.



Fijación de la automatización

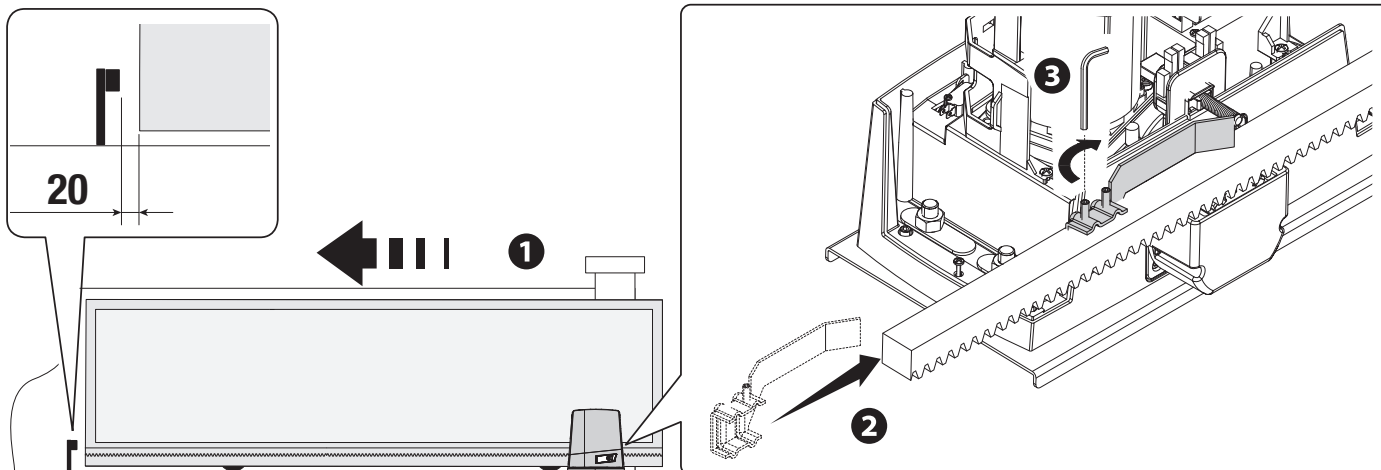
 Realizar la fijación solamente después de haber regulado el acoplamiento piñón-cremallera.

Fijar la automatización a la placa de fijación con los topes y las tuercas.

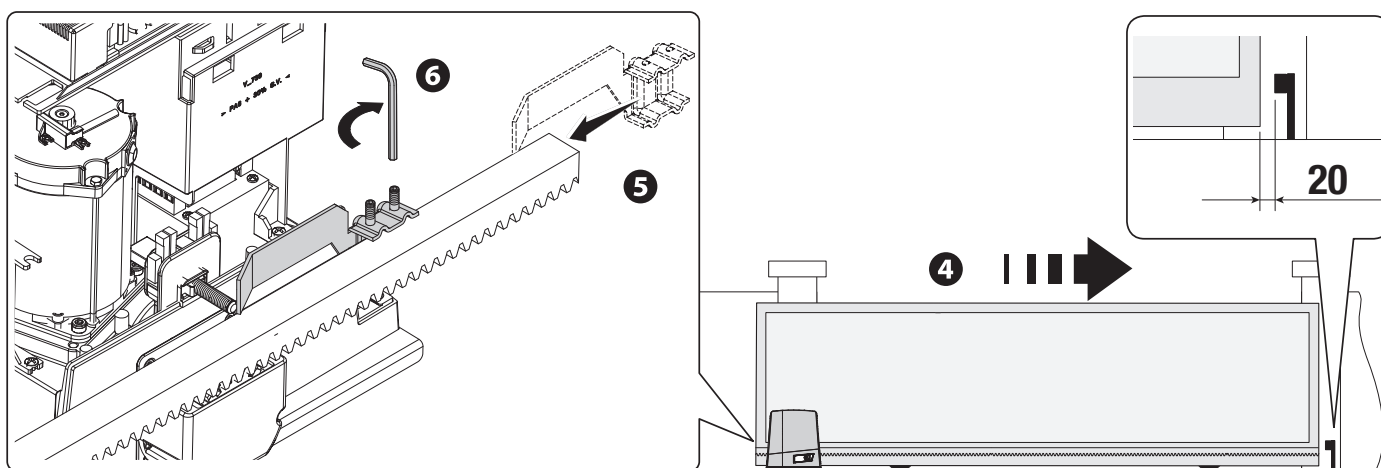


Determinación de los puntos de final de carrera con finales de carrera mecánicos

- 1 Abrir la puerta.
- 2 Introducir la aleta de final de carrera de apertura en la cremallera.
El muelle debe hacer saltar el microinterruptor.
- 3 Fijar la aleta de final de carrera de apertura con los tornillos sin cabeza (suministrados).



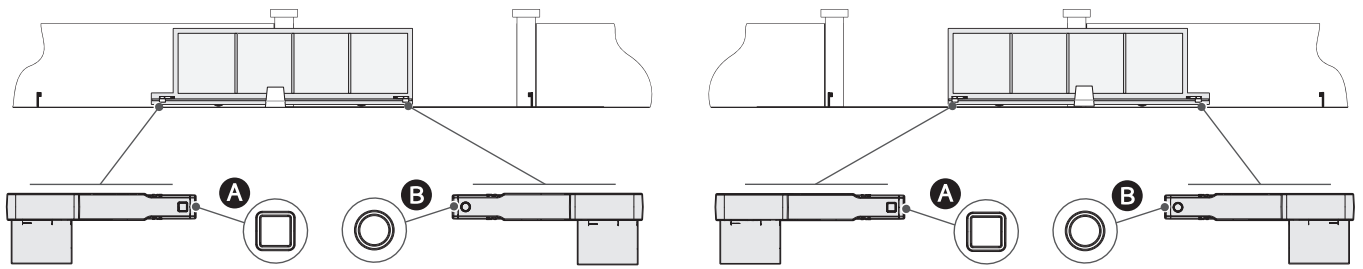
- 4 Cerrar la puerta.
- 5 Introducir la aleta de final de carrera de cierre en la cremallera.
El muelle debe hacer saltar el microinterruptor.
- 6 Fijar la aleta de final de carrera de cierre con los tornillos sin cabeza (suministrados).



Determinación de los puntos de final de carrera con finales de carrera magnéticos

* Solo para BKV15AGE, BKV20AGE y BKV25AGE

- A** Aleta para final de carrera magnético en cierre
- B** Aleta para final de carrera magnético en apertura



Hacia izquierda (por defecto)

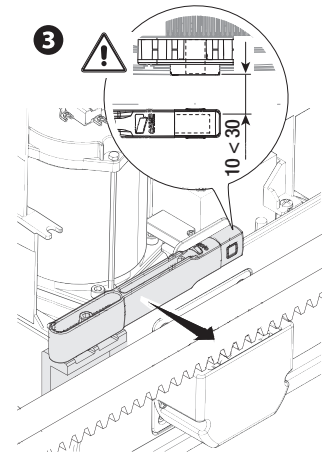
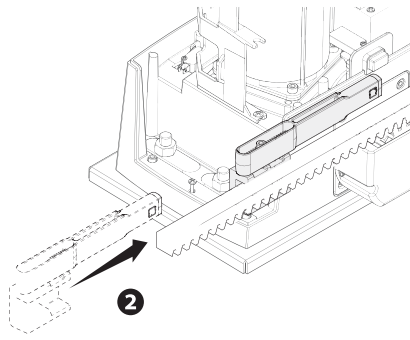
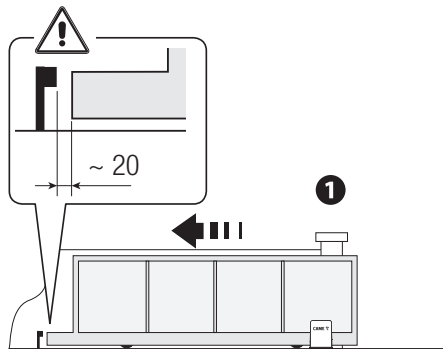
Cambiar el parámetro en la función [Dirección apertura].

Hacia derecha

Los dibujos siguientes se refieren a los finales de carrera instalados con la automatización a la izquierda. Abrir la puerta.

Introducir la aleta magnética de final de carrera de apertura en la cremallera.

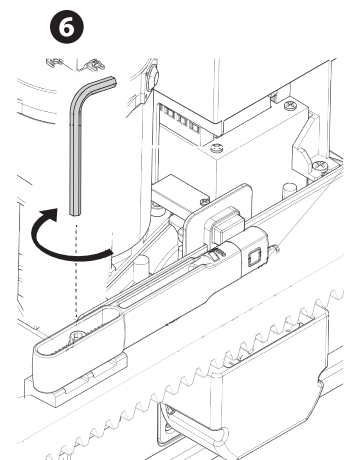
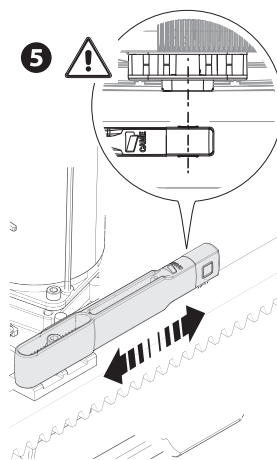
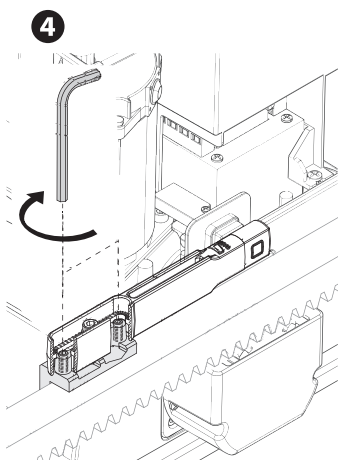
El imán de la aleta debe estar a una distancia de entre 10 y 30 mm del sensor magnético.



Fijar el soporte a la cremallera utilizando los tornillos sin cabeza (suministrados).

El imán de la aleta de final de carrera debe ser perpendicular al sensor magnético.

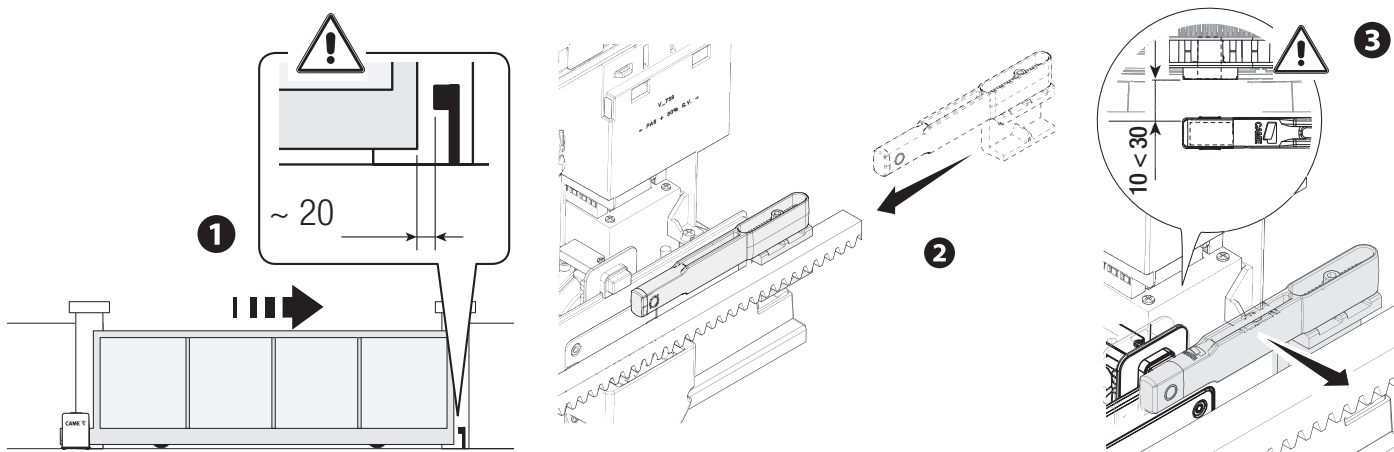
Fijar la aleta de final de carrera con el tornillo (suministrado).



Cerrar la puerta.

Introducir la aleta magnética de final de carrera de cierre en la cremallera.

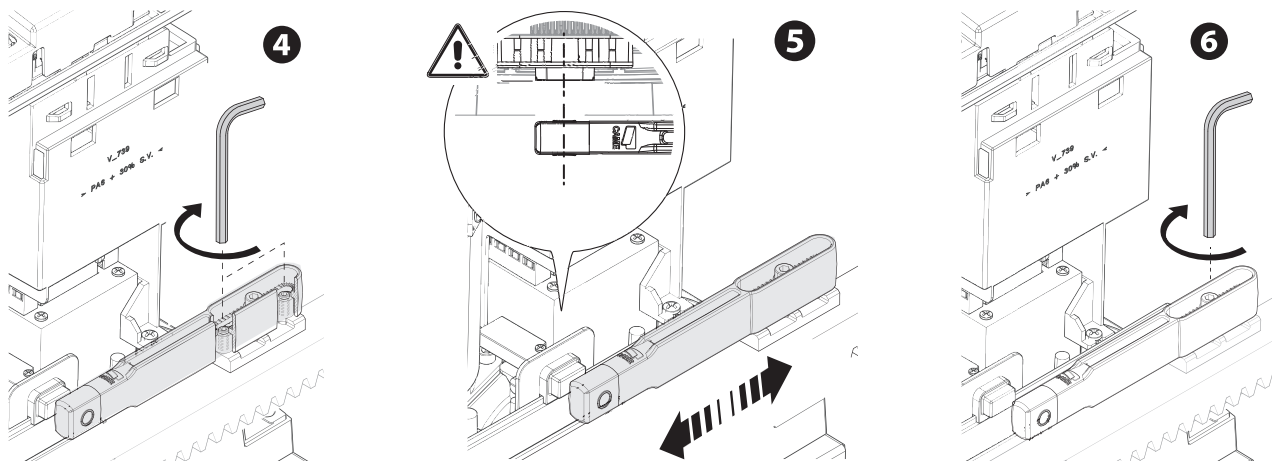
 El imán de la aleta debe estar a una distancia de entre 10 y 30 mm del sensor magnético.



Fijar el soporte a la cremallera utilizando los tornillos sin cabeza (suministrados).

 El imán de la aleta de final de carrera debe ser perpendicular al sensor magnético.

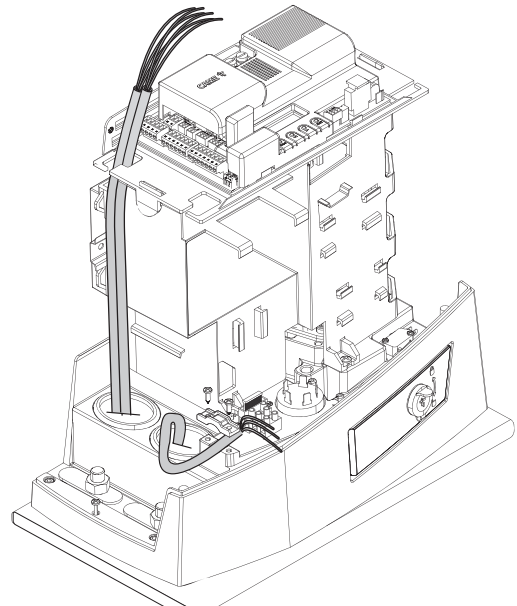
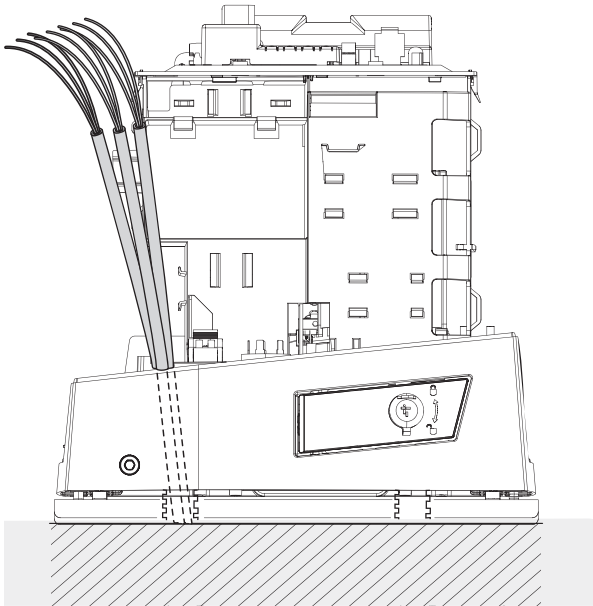
Fijar la aleta de final de carrera con el tornillo (suministrado).



Pasaje de cables eléctricos

Efectuar las conexiones eléctricas con arreglo a las normas vigentes.

Los cables eléctricos no deben entrar en contacto con partes que puedan calentarse durante el funcionamiento (por ejemplo, el motor y el transformador).



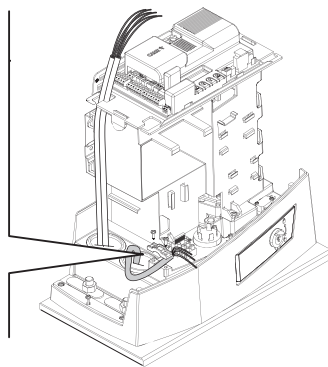
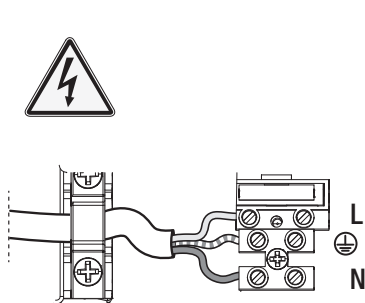
Alimentación

Durante todas las fases de la instalación es necesario cerciorarse de que se actúe con la corriente eléctrica cortada.

⚠ Antes de intervenir en el cuadro de mando, cortar la tensión de línea y, si están presentes, desconectar las baterías.

Conexión a la red eléctrica (120/230 V CA - 50/60 Hz)

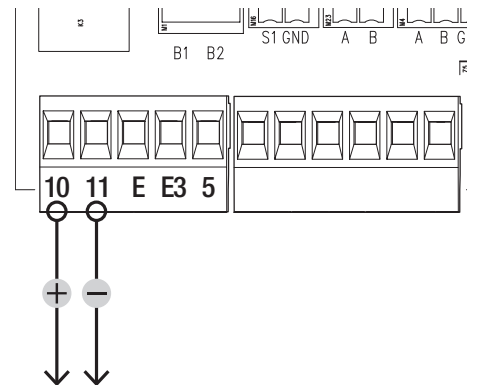
- Ⓛ Cable de fase
- Ⓝ Cable neutro
- ⊕ Cable de tierra



Salida de alimentación para accesorios

La salida suministra normalmente 24 V CA.

La suma de las absorciones de los accesorios conectados no debe superar los 20 W.



Capacidad máxima de los contactos

Dispositivo	Salida	Alimentación (V)	Potencia (W)
Accesorios	10 - 11	24 CA/CC	20
Lámpara adicional	10 - E3	24 CA/CC	12
Luz intermitente	10 - E	24 CA/CC	3
Luz indicadora de estado de la automatización	10 - 5	24 CA/CC	3

Dispositivos indicadores

❶ Luz intermitente

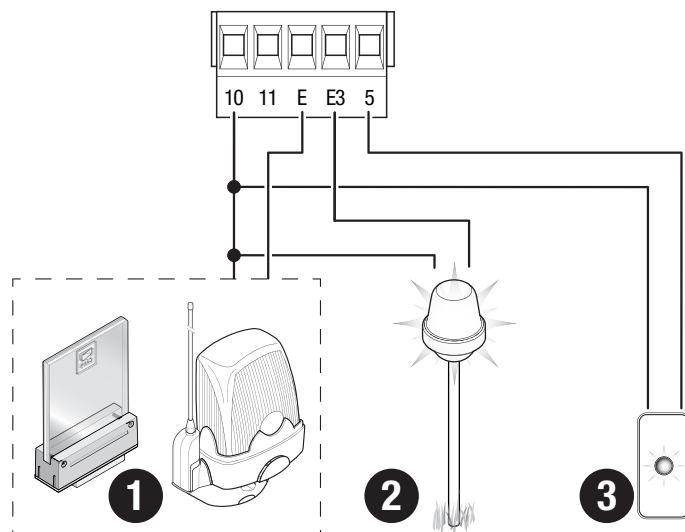
Parpadea durante las fases de apertura y de cierre de la automatización.

❷ Lámpara adicional

Aumenta la iluminación en la zona de maniobra.

❸ Luz indicadora de estado de la automatización

Indica el estado de la automatización.



Dispositivos de mando

1 Lector para tarjetas

2 Selector transponder

3 Selector de teclado

4 Pulsador de STOP (contacto NC)

Para la puerta y deshabilita el cierre automático, en su caso. Utilizar un dispositivo de mando para reanudar el movimiento.

 Si el contacto no se utiliza, se debe desactivar en fase de programación.

5 Dispositivo de mando (contacto NA)

Función SOLO ABRE

6 Dispositivo de mando (contacto NA)

Función APERTURA PARCIAL

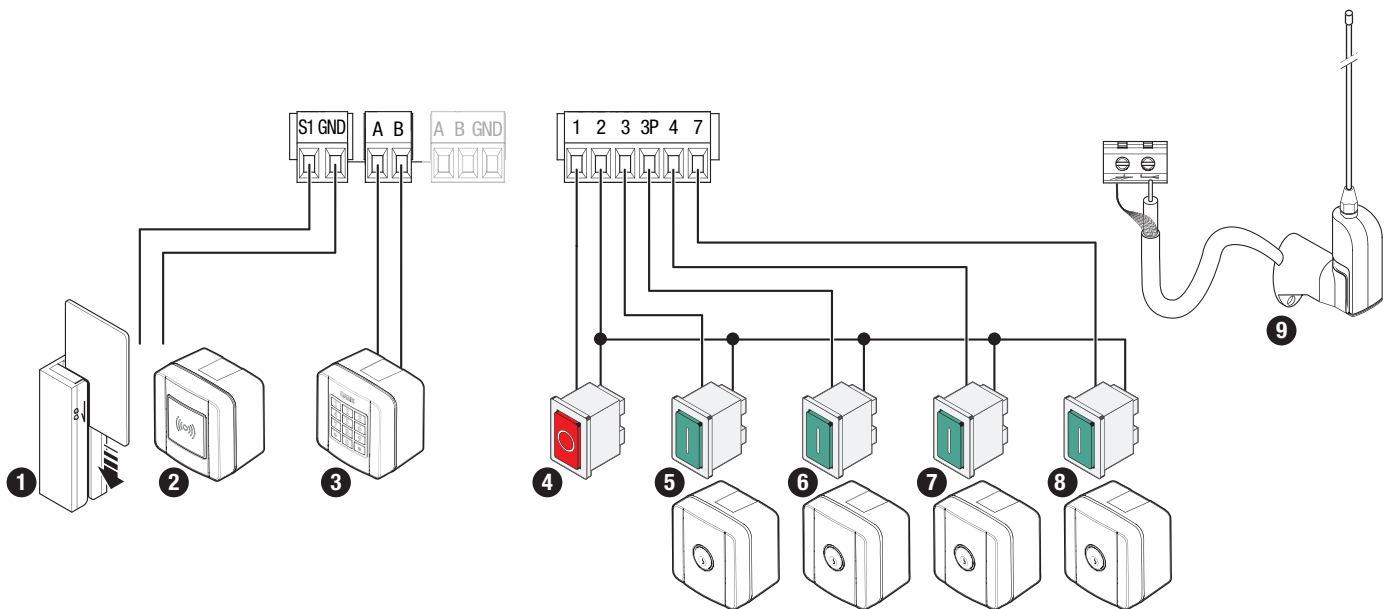
7 Dispositivo de mando (contacto NA)

Función SOLO CIERRA

8 Dispositivo de mando (contacto NA)

Función ABRE-CIERRA (paso-paso) o ABRE-STOP-CIERRA-STOP (secuencial)

9 Antena con cable RG58



Dispositivos de seguridad

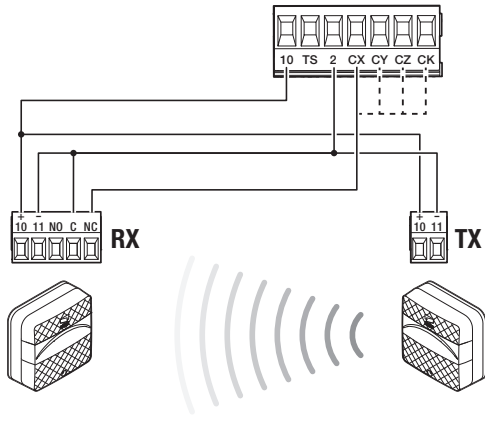
Conectar los dispositivos de seguridad a las entradas CX, CY, CZ y/o CK (contactos NC).

En fase de programación, configurar el tipo de acción que debe ser efectuada por el dispositivo conectado a la entrada.

📖 Si no se utilizan, los contactos CX, CY, CZ y/o CK, se deben desactivar en la fase de programación.

Fotocélulas DELTA y DXR

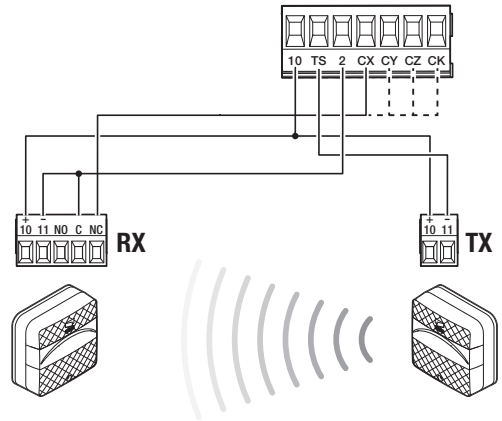
Conexión estándar



Fotocélulas DELTA y DXR

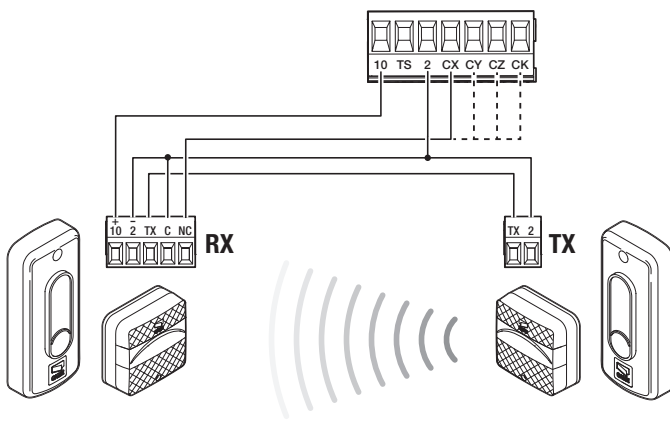
Conexión con prueba de seguridad

📖 Véase función F5 prueba de dispositivos de seguridad.



Fotocélulas DIR / DELTA-S

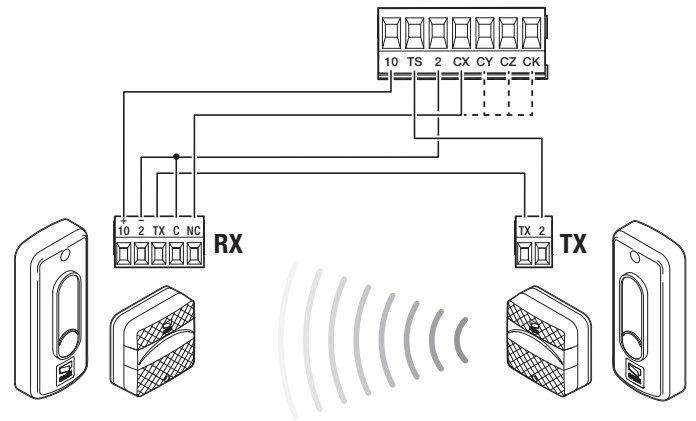
Conexión estándar



Fotocélulas DIR / DELTA-S

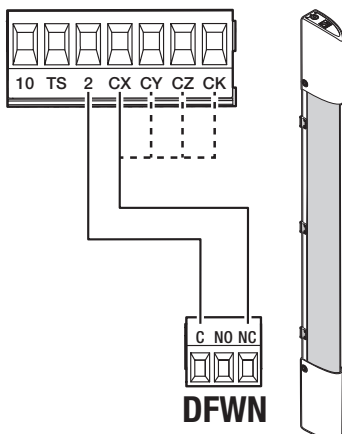
Conexión con prueba de seguridad

📖 Véase función F5 prueba de dispositivos de seguridad.



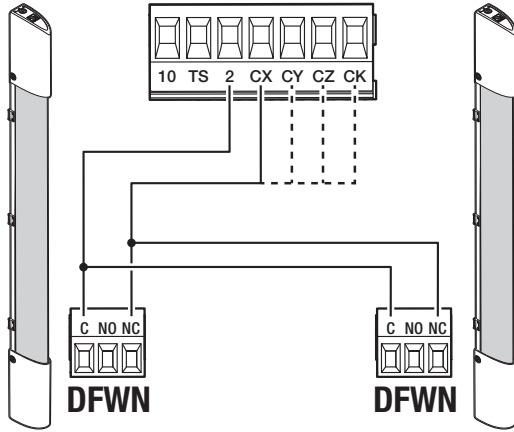
Borde sensible DFWN

Conexión con contacto resistivo o NC



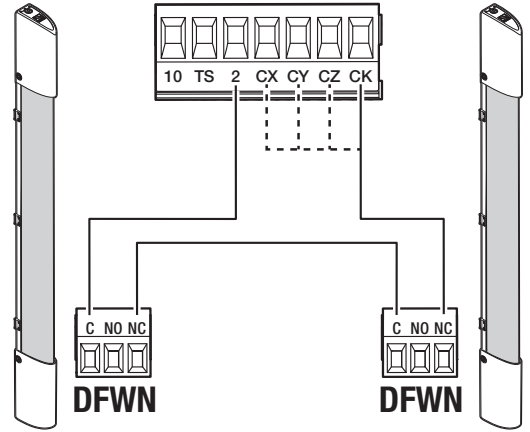
Par de bordes sensibles DFWN

Conexión en paralelo con contacto resistivo (recomendado)

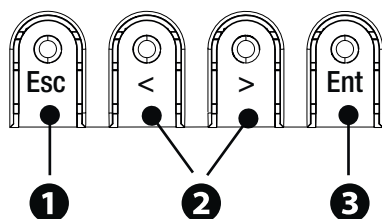


Par de bordes sensibles DFWN

Conexión en serie con contacto resistivo o NC



Función de las teclas de programación



1 Tecla ESC

La tecla ESC permite realizar las operaciones descritas a continuación.
 Salir del menú
 Cancelar las modificaciones
 Regresar a la página anterior
 Detener la automatización

2 Teclas < >

Las teclas < > permiten realizar las operaciones descritas a continuación.
 Navegar por los elementos del menú
 Aumentar o disminuir un valor
 Cerrar o abrir la automatización

3 Tecla ENTER

La tecla ENTER permite realizar las operaciones descritas a continuación.
 Entrar en los menús
 Confirmar la selección

Explicación de los iconos

	<p>La automatización está en fase de autoaprendizaje.</p> <p> Cuando la automatización está en fase de autoaprendizaje, el AST Control está desactivado.</p> <p> Para evitar que el AST Control se desactive, calibre la carrera manualmente.</p>
	<p>La automatización ha detectado un obstáculo durante el movimiento de la puerta hacia la derecha.</p>
	<p>La automatización ha detectado un obstáculo durante el movimiento de la puerta hacia la izquierda.</p>
	<p>La automatización ha detectado dos obstáculos durante el movimiento de la puerta hacia la derecha.</p> <p> Al alcanzar el número máximo de detecciones, la automatización se detiene y en la pantalla se indica un mensaje de error.</p>
	<p>La automatización ha detectado dos obstáculos durante el movimiento de la puerta hacia la izquierda.</p> <p> Al alcanzar el número máximo de detecciones, la automatización se detiene y en la pantalla se indica un mensaje de error.</p>
	<p>Hay al menos un temporizador programado.</p>
	<p>Está funcionando un temporizador programado.</p> <p> Con el temporizador programado para la apertura o la apertura parcial, cualquier orden enviada con el mando radio siempre permitirá la apertura. Los mandos con cable siguen funcionando normalmente.</p>

Puesta en servicio

Una vez finalizadas las conexiones eléctricas, proceder con la puesta en servicio. La operación tiene que efectuarla exclusivamente personal experto y cualificado.

Comprobar que en la zona de maniobra no haya ningún tipo de obstáculo.

Dar corriente y continuar con el proceso guiado que aparece en la pantalla.

Después de dar corriente a la instalación, la primera maniobra siempre es en apertura; esperar hasta que finalice la maniobra.

Presionar inmediatamente la tecla ESC o el pulsador de STOP si se notan anomalías, funcionamientos defectuosos, ruidos o vibraciones anómalas o si la instalación se comporta de manera inesperada.

Menú de funciones


Dirección apertura

Configura la dirección de apertura de la puerta.

Configuración Ajustes motor	Dirección apertura	Hacia izquierda (por defecto) Hacia derecha
--------------------------------	--------------------	------------------------------------------------

Prueba motor

Verifica que la dirección de apertura de la puerta sea correcta.

 Si los pulsadores no ejecutan correctamente los mandos, invertir la dirección de apertura de la puerta.

Configuración Ajustes motor	Prueba motor	El pulsador > hace que se cierre la puerta El pulsador < hace que se abra la puerta
--------------------------------	--------------	----------------------------------------------------------------------------------------

Calibración de la carrera

Inicia el autoaprendizaje de la carrera.

Configuración Ajustes motor	Calibración de la carrera	¿Confirmas? NO ¿Confirmas? Sí
--------------------------------	---------------------------	----------------------------------

Tipo de motor

Configura el tipo de motorreductor instalado.

Configuración Ajustes motor	Tipo de motor	BKV1500 BKV2000 BKV2500
--------------------------------	---------------	-------------------------------

Velocidad apertura

Configura la velocidad de apertura (porcentaje de la velocidad máxima).

Configuración Ajustes carrera	Velocidad apertura	de 40% a 100% (por defecto 100%)
----------------------------------	--------------------	----------------------------------

Velocidad de cierre

Configura la velocidad de cierre (porcentaje de la velocidad máxima).

Configuración Ajustes carrera	Velocidad de cierre	de 40% a 100% (por defecto 100%)
----------------------------------	---------------------	----------------------------------

Velocidad de ralentización en apertura

Configura la velocidad de ralentización en apertura (porcentaje de la velocidad máxima).

 Si la velocidad de ralentización se ajusta por error a un valor superior a la velocidad de apertura, el parámetro se corrige automáticamente.

Configuración Ajustes carrera	Velocidad ral. apertura	entre 15% y 60% (50% por defecto)
----------------------------------	-------------------------	-----------------------------------

Velocidad de ralentización en cierre

Configura la velocidad de ralentización en cierre (porcentaje de la velocidad máxima).

 Si la velocidad de ralentización se ajusta por error a un valor superior a la velocidad de apertura, el parámetro se corrige automáticamente.

Configuración Ajustes carrera	Velocidad ral. cierre	entre 15% y 60% (50% por defecto)
----------------------------------	-----------------------	-----------------------------------

Sensibilidad en carrera

Regulación de la sensibilidad de detección de los obstáculos durante la carrera.

Configuración Ajustes carrera	AST control en carrera	Desactivado (por defecto) Mínimo Medio Máximo Personalizado
----------------------------------	------------------------	-------------------------------------------------------------------------

Sensibilidad de ralentización

Regulación de la sensibilidad de detección de los obstáculos durante la fase de ralentización.

Configuración Ajustes carrera	AST control en ral	Desactivado (por defecto) Mínimo Medio Máximo Personalizado
----------------------------------	--------------------	-------------------------------------------------------------------------

Arranque ralentizado

Para ajustar una ralentización de algunos segundos después de cada mando de apertura y de cierre.

Configuración Ajustes carrera	Arranque ralentizado	Desactivado (por defecto) Activado
----------------------------------	----------------------	---------------------------------------


Punto de apertura parcial

Determina, en porcentaje de la carrera total, el punto de apertura parcial de la puerta.

Configuración Ajustes carrera	Punto ap. parcial	entre 10% y 100% (20% por defecto)
----------------------------------	-------------------	------------------------------------

Punto de ralentización en apertura


Configura el punto de inicio de la ralentización en apertura (porcentaje de la carrera total).

 Durante la calibración de la carrera, el punto de ralentización en apertura se ajusta automáticamente para definir una distancia de ralentización de 60 cm.

Configuración Ajustes carrera	Punto ral. apertura	Entre 2% y 60% (25% por defecto)
----------------------------------	---------------------	----------------------------------

Punto de ralentización en cierre

Configura el punto de inicio de la ralentización en cierre (porcentaje de la carrera total).

 Durante la calibración de la carrera, el punto de ralentización en cierre se ajusta automáticamente para definir una distancia de ralentización de 60 cm.

Configuración Ajustes carrera	Punto ral. cierre	Entre 2% y 60% (25% por defecto)
----------------------------------	-------------------	----------------------------------

Stop total

Para la puerta y deshabilita el cierre automático, en su caso. Utilizar un dispositivo de mando para reanudar el movimiento.

Configuración Segur. alámbricas	Stop total	Desactivado (por defecto) Activado
------------------------------------	------------	---------------------------------------

Entrada CX

Asocia una función a la entrada CX.

<p>Configuración Segur. alámbricas</p>	<p>Entrada CX</p>	<p>Desactivado (por defecto) C1 = Reapertura durante el cierre (Fotocélulas) C2 = Recierre durante la apertura (Fotocélulas) C3 = Stop parcial C4 = Espera por obstáculo (Fotocélulas) C7 = Reapertura durante el cierre (Bordes sensibles) C8 = Recierre durante la apertura (Bordes sensibles) C13 = reapertura durante el cierre con cierre inmediato después de eliminar del obstáculo, incluso con puerta no en movimiento r7 = reapertura durante el cierre (Bordes sensibles con resistencia 8K2) r8 = recierre durante la apertura (Bordes sensibles con resistencia 8K2) r7 (dos bordes sensibles) = reapertura durante el cierre (Par de bordes sensibles con resistencia 8K2) r8 (dos bordes sensibles) = recierre durante la apertura (Par de bordes sensibles con resistencia 8K2)</p>
---------------------------------------------------	--------------------------	----------------------------------------------------------------------------------------------------------------------------------------------------------------------------------------------------------------------------------------------------------------------------------------------------------------------------------------------------------------------------------------------------------------------------------------------------------------------------------------------------------------------------------------------------------------------------------------------------------------------------------------------------------------------------------------------------------------------------------------------------------------------------------------------------------------------------------------------------------------------------------------------------------------------------------------------------------------------------------------------------------------------------------------------------------------------------------------

Entrada CY

Asocia una función a la entrada CY.

<p>Configuración Segur. alámbricas</p>	<p>Entrada CY</p>	<p>Desactivado (por defecto) C1 = Reapertura durante el cierre (Fotocélulas) C2 = Recierre durante la apertura (Fotocélulas) C3 = Stop parcial C4 = Espera por obstáculo (Fotocélulas) C7 = Reapertura durante el cierre (Bordes sensibles) C8 = Recierre durante la apertura (Bordes sensibles) C13 = reapertura durante el cierre con cierre inmediato después de eliminar del obstáculo, incluso con puerta no en movimiento r7 = reapertura durante el cierre (Bordes sensibles con resistencia 8K2) r8 = recierre durante la apertura (Bordes sensibles con resistencia 8K2) r7 (dos bordes sensibles) = reapertura durante el cierre (Par de bordes sensibles con resistencia 8K2) r8 (dos bordes sensibles) = recierre durante la apertura (Par de bordes sensibles con resistencia 8K2)</p>
---------------------------------------------------	--------------------------	----------------------------------------------------------------------------------------------------------------------------------------------------------------------------------------------------------------------------------------------------------------------------------------------------------------------------------------------------------------------------------------------------------------------------------------------------------------------------------------------------------------------------------------------------------------------------------------------------------------------------------------------------------------------------------------------------------------------------------------------------------------------------------------------------------------------------------------------------------------------------------------------------------------------------------------------------------------------------------------------------------------------------------------------------------------------------------------

Entrada CZ

Asocia una función a la entrada CZ.

<p>Configuración Segur. alámbricas</p>	<p>Entrada CZ</p>	<p>Desactivado (por defecto) C1 = Reapertura durante el cierre (Fotocélulas) C2 = Recierre durante la apertura (Fotocélulas) C3 = Stop parcial C4 = Espera por obstáculo (Fotocélulas) C7 = Reapertura durante el cierre (Bordes sensibles) C8 = Recierre durante la apertura (Bordes sensibles) C13 = reapertura durante el cierre con cierre inmediato después de eliminar del obstáculo, incluso con puerta no en movimiento r7 = reapertura durante el cierre (Bordes sensibles con resistencia 8K2) r8 = recierre durante la apertura (Bordes sensibles con resistencia 8K2) r7 (dos bordes sensibles) = reapertura durante el cierre (Par de bordes sensibles con resistencia 8K2) r8 (dos bordes sensibles) = recierre durante la apertura (Par de bordes sensibles con resistencia 8K2)</p>
---------------------------------------------------	--------------------------	----------------------------------------------------------------------------------------------------------------------------------------------------------------------------------------------------------------------------------------------------------------------------------------------------------------------------------------------------------------------------------------------------------------------------------------------------------------------------------------------------------------------------------------------------------------------------------------------------------------------------------------------------------------------------------------------------------------------------------------------------------------------------------------------------------------------------------------------------------------------------------------------------------------------------------------------------------------------------------------------------------------------------------------------------------------------------------------

Entrada CK

Asocia una función a la entrada CK.

Configuración Segur. alámbricas	Entrada CK	Desactivado (por defecto) C1 = Reapertura durante el cierre (Fotocélulas) C2 = Recierre durante la apertura (Fotocélulas) C3 = Stop parcial C4 = Espera por obstáculo (Fotocélulas) C7 = Reapertura durante el cierre (Bordes sensibles) C8 = Recierre durante la apertura (Bordes sensibles) C13 = reapertura durante el cierre con cierre inmediato después de eliminar del obstáculo, incluso con puerta no en movimiento r7 = reapertura durante el cierre (Bordes sensibles con resistencia 8K2) r8 = recierre durante la apertura (Bordes sensibles con resistencia 8K2) r7 (dos bordes sensibles) = reapertura durante el cierre (Par de bordes sensibles con resistencia 8K2) r8 (dos bordes sensibles) = recierre durante la apertura (Par de bordes sensibles con resistencia 8K2)
------------------------------------	------------	-------------------------------------------------------------------------------------------------------------------------------------------------------------------------------------------------------------------------------------------------------------------------------------------------------------------------------------------------------------------------------------------------------------------------------------------------------------------------------------------------------------------------------------------------------------------------------------------------------------------------------------------------------------------------------------------------------------------------------------------------------------------------------------------------------------------------------

Prueba de dispositivos de seguridad

Activa el control del funcionamiento correcto de las fotocélulas conectadas a las entradas, después de cada mando de apertura y cierre.

Configuración Segur. alámbricas	Prueba de dispositivos de seguridad	Desactivado (por defecto) Activado
------------------------------------	-------------------------------------	---------------------------------------

Obstáculo con motor parado

Con la función activa, la puerta permanece parada si los dispositivos de seguridad detectan un obstáculo. La función tiene efecto con: puerta cerrada, puerta abierta o después de un stop total.

Configuración Segur. alámbricas	Obst. con mot. par.	Desactivado (por defecto) Activado
------------------------------------	---------------------	---------------------------------------

RIO ED T1

Permite asociar una función entre las previstas a un dispositivo de seguridad inalámbrico.

Configuración Seguridades RIO	RIO ED T1	Deshabilitada (por defecto) P0 = Detiene la puerta y deshabilita el cierre automático, de haberlo. Usar un dispositivo de mando para reanudar el movimiento. P7 = Reapertura durante el cierre. P8 = Recierre durante la apertura.
----------------------------------	-----------	---------------------------------------------------------------------------------------------------------------------------------------------------------------------------------------------------------------------------------------------

RIO ED T2

Permite asociar una función entre las previstas a un dispositivo de seguridad inalámbrico.

Configuración Seguridades RIO	RIO ED T2	Deshabilitada (por defecto) P0 = Detiene la puerta y deshabilita el cierre automático, de haberlo. Usar un dispositivo de mando para reanudar el movimiento. P7 = Reapertura durante el cierre. P8 = Recierre durante la apertura.
----------------------------------	-----------	---------------------------------------------------------------------------------------------------------------------------------------------------------------------------------------------------------------------------------------------

RIO PH T1

Permite asociar una función entre las previstas a un dispositivo de seguridad inalámbrico.

Configuración Seguridades RIO	RIO PH T1	Deshabilitada (por defecto) P1 = Reapertura durante el cierre. P2 = Recierre durante la apertura. P3 = Stop parcial. P4 = Espera por obstáculo. P13 = reapertura durante el cierre con cierre inmediato después de eliminar del obstáculo, incluso con puerta no en movimiento
----------------------------------	-----------	-----------------------------------------------------------------------------------------------------------------------------------------------------------------------------------------------------------------------------------------------------------------------------------------------

RIO PH T2

Permite asociar una función entre las previstas a un dispositivo de seguridad inalámbrico.

Configuración Seguridades RIO	RIO PH T2	Deshabilitada (por defecto) P1 = Reapertura durante el cierre. P2 = Recierre durante la apertura. P3 = Stop parcial. P4 = Espera por obstáculo. P13 = reapertura durante el cierre con cierre inmediato después de eliminar del obstáculo, incluso con puerta no en movimiento
----------------------------------	-----------	-----------------------------------------------------------------------------------------------------------------------------------------------------------------------------------------------------------------------------------------------------------------------------------------------

Mando 2-7

Para asociar un mando al dispositivo conectado en 2-7.

Configuración Entradas mando	Mando 2-7	Paso-paso (por defecto) Secuencial
---------------------------------	-----------	---------------------------------------

Acción mantenida

Con la función activa, el movimiento de la automatización (apertura o cierre) se interrumpe cuando se libera el dispositivo de mando.

 La activación de la función deshabilita todos los demás dispositivos de mando.

Configuración Funciones	Acción mantenida	Desactivado (por defecto) Activado
----------------------------	------------------	---------------------------------------

Salida B1-B2

Para la configuración del contacto.

Configuración Funciones	Salida B1-B2	Biestable Monoestable (por defecto) El contacto permanece cerrado entre 1 y 180 segundos.
----------------------------	--------------	-------------------------------------------------------------------------------------------------

Liberar obstáculo


En caso de obstáculo detectado por el borde sensible o por el sensor amperimétrico de la tarjeta electrónica, se realiza la inversión de marcha por un espacio suficiente para liberar el obstáculo.

Con la función desactivada, se produce la inversión de marcha hasta alcanzar el final de carrera.

Configuración Funciones	Liberar obstáculo	Desactivado (por defecto) Activado
----------------------------	-------------------	---------------------------------------

Cierre automático


Configura el tiempo que debe transcurrir antes de que se active el cierre automático, una vez que se ha alcanzado el punto de final de carrera en apertura.

 La función no se activa en los siguientes casos: si actúan los dispositivos de seguridad por la detección de un obstáculo, después de una parada total, o si falta la corriente eléctrica.

Configuración Tiempos	C. Automático	Desactivado (por defecto) Entre 1 y 180 segundos
--------------------------	---------------	-----------------------------------------------------

Cierre automático después de una apertura parcial

Configura el tiempo que debe transcurrir antes de que se active el cierre automático, después de haberse ejecutado un mando de apertura parcial.

 La función no se activa en los siguientes casos: si actúan los dispositivos de seguridad por la detección de un obstáculo, después de una parada total, o si falta la corriente eléctrica.

 No desactivar la función [Cierre automático].

Configuración Tiempos	C. auto. parcial	Desactivado Entre 1 y 180 segundos (10 segundos por defecto)
--------------------------	-------------------------	-----------------------------------------------------------------



Luz indicadora puerta abierta

Indica el estado de la puerta.

Configuración Gestión lámparas	Luz indicadora puerta abierta	Luz indicadora encendida (por defecto) - La luz indicadora permanece encendida cuando la puerta está en movimiento o abierta. Luz indicadora intermitente - La luz indicadora parpadea cuando la puerta está en movimiento y permanece encendida cuando la puerta está abierta. Parpadeo rítmico - La señal consiste en 3 + 3 parpadeos, cada hora, para indicar que se ha alcanzado el número de maniobras para el mantenimiento.
-----------------------------------	--------------------------------------	------------------------------------------------------------------------------------------------------------------------------------------------------------------------------------------------------------------------------------------------------------------------------------------------------------------------------------------------------------------------------------------------------------------------------------------

Lámpara E3

Permite escoger la modalidad de funcionamiento del dispositivo de iluminación conectado a la salida.

Configuración Gestión lámparas	Lámpara E3	Desactivado (por defecto) Lámpara de ciclo  La lámpara permanece apagada si no se configura un tiempo de cierre automático. Luz de cortesía  La lámpara permanece encendida durante el tiempo configurado con la función [Tiempo cortesía]
-----------------------------------	-------------------	---------------------------------------------------------------------------------------------------------------------------------------------------------------------------------------------------------------------------------------------------------------------------------------------------------------------------------------------------------------------------------------------------------------------------

Tiempo cortesía

Configura el tiempo de encendido del dispositivo de iluminación.

Configuración Gestión lámparas	Tiempo cortesía	de 60 a 180 segundos (60 segundos por defecto)
-----------------------------------	------------------------	------------------------------------------------


Tiempo de parpadeo previo

Configura el tiempo de activación anticipada de la luz intermitente, antes de cada maniobra.

Configuración Gestión lámparas	Tiempo de parpadeo previo	Desactivado (por defecto) Entre 1 y 10 segundos
-----------------------------------	----------------------------------	----------------------------------------------------

RSE1

Configura la función que debe efectuar la tarjeta introducida en el conector RSE1.

 Si en el conector RSE_1 se encuentra presente una tarjeta RSE configurada para la conexión para funcionamiento combinado, utilizar el conector RSE_2 para la conexión remota (CRP). En este caso, no será posible conectar CAME KEY.

Configuración Comunicación RSE	RSE1	CRP (por defecto) Combinado Desactivado
-----------------------------------	-------------	-----------------------------------------------

Dirección CRP

Asigna un código de identificación unívoco (dirección CRP) a la tarjeta electrónica. La función es necesaria en caso de que existan varias automatizaciones conectadas mediante CRP.

Configuración Comunicación RSE	Dirección CRP	de 1 a 254
-----------------------------------	----------------------	------------

Velocidad RSE1

Configura la velocidad de comunicación del sistema de conexión remota en el puerto RSE1.

Configuración Comunicación RSE	Velocidad RSE1	1200 bps 2400 bps 4800 bps 9600 bps 14400 bps 19200 bps 38400 bps (por defecto) 57600 bps 115200 bps
-----------------------------------	----------------	------------------------------------------------------------------------------------------------------------------------------

Velocidad RSE2

Configura la velocidad de comunicación del sistema de conexión remota en el puerto RSE2.

Configuración Comunicación RSE	Velocidad RSE2	1200 bps 2400 bps 4800 bps 9600 bps 14400 bps 19200 bps 38400 bps (por defecto) 57600 bps 115200 bps
-----------------------------------	----------------	------------------------------------------------------------------------------------------------------------------------------

Memorización de los datos

Guarda en el dispositivo de memoria (memory roll) los datos relativos a los usuarios, a las temporizaciones y a las configuraciones.

Configuración Memoria externa	Memorización de los datos	
----------------------------------	---------------------------	--

Lectura de datos

Carga desde el dispositivo de memoria (memory roll) los datos relativos a los usuarios, a las temporizaciones y a las configuraciones.

Configuración Memoria externa	Lectura de datos	
----------------------------------	------------------	--


Proceso guiado

Se puede utilizar el proceso guiado de configuración de la instalación.

Configuración	Proceso guiado	Tipo de instalación Dirección apertura Entrada CX Entrada CY Entrada CZ Entrada CK AST Control en carrera AST Control en ralentización Añadir usuarios Calibración de la carrera
---------------	----------------	-------------------------------------------------------------------------------------------------------------------------------------------------------------------------------------------------------------

Nuevo Usuario

Permite registrar un máximo de 250 usuarios y asignar una función a cada uno de ellos.

 La operación se puede realizar mediante un emisor u otro dispositivo de mando. Las tarjetas que controlan los dispositivos de mando (AF - R700 - R800) se deben introducir en los conectores.

Gestión de usuarios	Nuevo Usuario	Paso-paso Secuencial Abre Apertura parcial Salida B1-B2 Escoger la función que se desea asignar al usuario. Pulsar ENTER para confirmar. Enviar el código desde el dispositivo de mando. Repetir los pasos para introducir otros usuarios.
---------------------	---------------	------------------------------------------------------------------------------------------------------------------------------------------------------------------------------------------------------------------------------------------------------------------------

Eliminar usuario

Elimina uno de los usuarios registrados.

Gestión de usuarios	Eliminar usuario	Usar las flechas para escoger el número asociado al usuario que se desea eliminar. Nº: 1 > 250 Como alternativa, es posible accionar el dispositivo de mando asociado al usuario al cual se desea eliminar. Pulsar ENTER para confirmar. Aparece CLr para confirmar el borrado. ¿Confirmas? NO ¿Confirmas? Sí
---------------------	------------------	-------------------------------------------------------------------------------------------------------------------------------------------------------------------------------------------------------------------------------------------------------------------------------------------------------------------------------------


Eliminar todos

Elimina todos los usuarios registrados.

Gestión de usuarios	Eliminar todos	¿Confirmas? NO ¿Confirmas? Sí
---------------------	----------------	----------------------------------

Decodificación radio

Permite escoger el tipo de codificación radio de los emisores habilitados para controlar la automatización.

 Al seleccionar el tipo de codificación radio de los emisores [Rolling code] o [TW key block], se eliminarán los transmisores con codificación radio diferente memorizados previamente.

Gestión de usuarios	Decodificación radio	Todas las descodif. Rolling Code TW Key block ¿Confirmas? NO ¿Confirmas? Sí
---------------------	----------------------	---------------------------------------------------------------------------------------------

Tipo de sensor

Configura el tipo de dispositivo de mando.

Gestión de usuarios	Tipo de sensor	Teclado Transponder
---------------------	----------------	------------------------


Self-Learning Rolling

Permite memorizar un nuevo emisor utilizando uno ya existente sin efectuar las operaciones para añadir un usuario [Nuevo Usuario].

Gestión de usuarios	Self-Learning Rolling	Desactivado (por defecto) Activado
---------------------	-----------------------	---------------------------------------

Cambio de modalidad

Cambia la función asignada a un usuario determinado.

Gestión de usuarios	Cambio de modalidad	Seleccionar el usuario cuyo mando se desea modificar.  Se puede seleccionar el usuario sin utilizar las flechas, enviando un mando desde el dispositivo asociado al usuario. Pulsar ENTER para confirmar. Seleccionar el mando que se desea asociar al usuario. Pulsar ENTER para confirmar. ¿Confirmas? No ¿Confirmas? Sí
---------------------	---------------------	-----------------------------------------------------------------------------------------------------------------------------------------------------------------------------------------------------------------------------------------------------------------------------------------------------------------------------------------------------------------------------------------------------------------------------------

Versión FW

Muestra el número de la versión firmware y GUI instaladas.

Información	Versión FW	FW x.x.xx (firmware) GUI x.x (gráfica)
-------------	------------	-------------------------------------------

Conteo maniobras

Permite visualizar el número de maniobras efectuadas por la automatización.

Maniobras totales = Maniobras efectuadas desde el momento de la instalación.

Maniobras parciales = Maniobras efectuadas después del último [Reset mantenimiento]

Información	Conteo maniobras	Maniobras totales Maniobras parciales
-------------	------------------	------------------------------------------

Ajustar mantenim.

Permite configurar el número de maniobras que puede efectuar la automatización, antes de que se genere una señal que informa de la necesidad de efectuar el mantenimiento. La señal consiste en el parpadeo rítmico 3 + 3 veces, cada hora, de la luz indicadora [Abre].

Información	Ajustar mantenim.	Desactivado (por defecto) de 1X100 a 250X100
-------------	-------------------	-------------------------------------------------

Reset mantenim.

Pone a cero el conteo del número de maniobras parciales.

Información	Reset mantenim.	¿Confirmas? NO ¿Confirmas? Sí
-------------	-----------------	----------------------------------

Reset parámetros

Restablece las configuraciones de fábrica a excepción de las funciones: [Decodificación radio], [Tipo motor] y las configuraciones relativas a la calibración de la carrera.

Información	Reset parámetros	¿Confirmas? NO ¿Confirmas? Sí
-------------	------------------	----------------------------------

Lista de errores

Visualiza los últimos 8 errores detectados. La lista de errores se puede borrar.

Información	Lista de errores	Utilizar las flechas para desplazarse por la lista. Para borrar la lista de errores seleccionar [Borra errores] Pulsar ENTER para confirmar. ¿Confirmas? NO ¿Confirmas? Sí
-------------	------------------	--------------------------------------------------------------------------------------------------------------------------------------------------------------------------------------------

Muestra reloj

Habilita la visualización del reloj en la pantalla.

Gestión timer	Muestra reloj	
---------------	----------------------	--

Ajustar reloj

Permite configurar fecha y hora.

Gestión timer	Ajustar reloj	Utilizar las flechas y la tecla Enter para introducir los valores deseados.
---------------	----------------------	-----------------------------------------------------------------------------

DST automático

Habilita la configuración automática del horario de verano.

Gestión timer	DST automático	Desactivado (por defecto) Activado
---------------	-----------------------	---------------------------------------

Formato hora

Permite escoger el formato de visualización del reloj.

Gestión timer	Formato hora	24 horas 12 horas (AM/PM)
---------------	---------------------	------------------------------

Crear nuevo timer

Permite temporizar uno o más tipos de activaciones a elegir entre las disponibles.

Gestión timer	Crear nuevo timer	Utilizar las flechas para escoger la función deseada. Apertura / Apertura parcial/Salida B1-B2 Pulsar ENTER para confirmar. Usar las flechas para configurar la hora de inicio y la hora de fin de la activación de la función. Horario inicio / Horario fin Pulsar ENTER para confirmar. Usar las flechas para configurar los días de activación de la función Seleccionar días / Toda la semana Pulsar ENTER para confirmar.
---------------	--------------------------	----------------------------------------------------------------------------------------------------------------------------------------------------------------------------------------------------------------------------------------------------------------------------------------------------------------------------------------------------------------------------------------------------------------------------------------------------------------

Eliminar timer

Eliminar una de las temporizaciones memorizadas.

Gestión timer	Eliminar timer	Usar las flechas para escoger la temporización que se desea eliminar. O = [Apertura] P = [Apertura parcial] B = [Salida B1-B2] Pulsar ENTER para confirmar.
---------------	-----------------------	-------------------------------------------------------------------------------------------------------------------------------------------------------------------------

Mandos

Permite hacer que la puerta ejecute algunos mandos sin el auxilio de dispositivos de mando.

Mandos		Apertura Apertura parcial Cierre Stop Usar las flechas para seleccionar el mando que se desea ejecutar. Pulsar ENTER para confirmar.
---------------	--	---------------------------------------------------------------------------------------------------------------------------------------------------------

Idioma

Configura el idioma de la pantalla.

Idioma		Italiano (IT) English (EN) Français (FR) Deutsch (DE) Español (ES) Português (PT) Русский (RU) Polski (PL)
--------	--	---------------------------------------------------------------------------------------------------------------------------------

Habilitar contraseña

Permite configurar una contraseña de 4 cifras. Se solicitará la contraseña a quien desee acceder al menú principal.

Contraseña	Habilitar contraseña	Utilizar las flechas y la tecla Enter para introducir el código deseado. Repetir la contraseña utilizando las flechas y la tecla Enter para confirmar.
------------	----------------------	-----------------------------------------------------------------------------------------------------------------------------------------------------------

Contraseña perdida

Si se pierde la contraseña, realizar las operaciones descritas a continuación.

Cortar la alimentación de la tarjeta electrónica.

Manteniendo presionadas las teclas < >, volver a dar tensión a la tarjeta electrónica.

Mantener presionadas las teclas < > hasta que aparezca en la pantalla [Reset fábrica].

Seleccionar [¿Confirmas? Sí].

Pulsar ENTER para confirmar.

 Al restablecerse la tarjeta electrónica, se borran todos los usuarios memorizados, las temporizaciones configuradas y las operaciones de calibración.

Eliminar contraseña

Elimina la contraseña que protege el acceso al menú principal.

Contraseña	Eliminar contraseña	¿Confirmas? NO ¿Confirmas? Sí
------------	---------------------	----------------------------------

Cambiar contraseña

Permite cambiar la contraseña de 4 cifras que protege el acceso al menú principal.

Contraseña	Cambiar contraseña	Utilizar las flechas y la tecla Enter para introducir el código deseado. Repetir la contraseña utilizando las flechas y la tecla Enter para confirmar.
------------	--------------------	-----------------------------------------------------------------------------------------------------------------------------------------------------------

Menú F

Habilita la vista del menú funciones F.

Exportar / importar datos

Es posible guardar los datos relativos a los usuarios y a la configuración de la instalación en una tarjeta MEMORY ROLL.
Los datos memorizados se pueden reutilizar en otra tarjeta electrónica para configurar de la misma manera otra instalación.

⚠ Antes de enchufar y extraer la tarjeta MEMORY ROLL, es OBLIGATORIO CORTAR LA TENSIÓN DE LÍNEA.

- 1 Enchufar la tarjeta MEMORY ROLL al conector previsto presente en la tarjeta electrónica.
- 2 Presionar la tecla Enter para acceder a la programación.
- 3 Utilizar las flechas para escoger la función deseada.

 Las funciones se visualizan solo cuando se introduce una tarjeta MEMORY ROLL

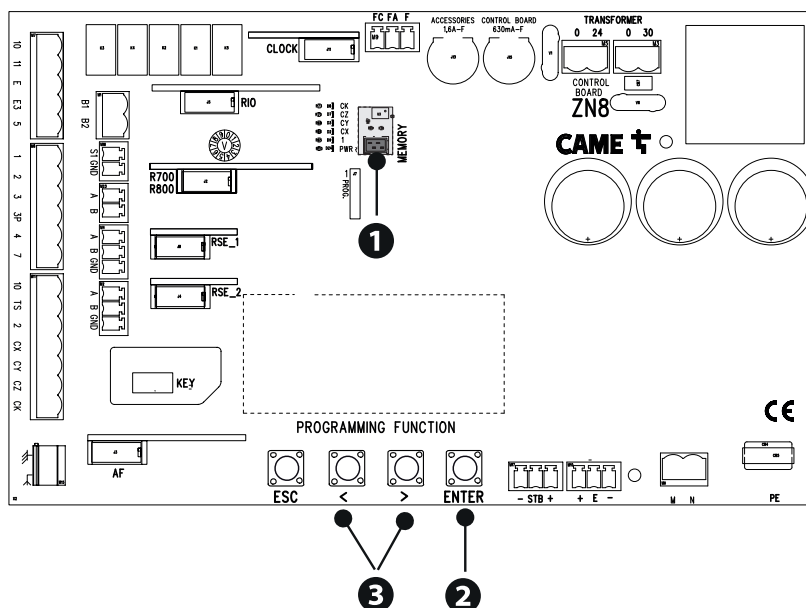
- Memorización de los datos

Guarda en el dispositivo de memoria (memory roll) los datos relativos a los usuarios, a las temporizaciones y a las configuraciones.

- Lectura de datos

Carga desde el dispositivo de memoria (memory roll) los datos relativos a los usuarios, a las temporizaciones y a las configuraciones.

 Una vez finalizadas las operaciones de memorización y carga de datos, quitar la tarjeta MEMORY ROLL.

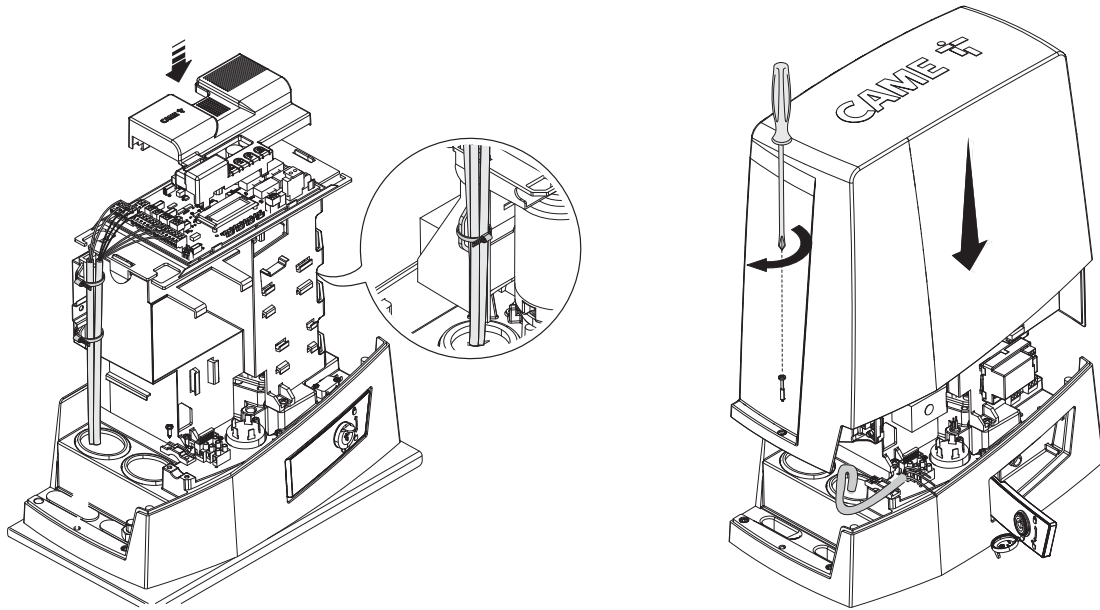


MENSAJES DE ERROR

E1	Error de calibración	Interrupción de la calibración de la carrera debido a la presencia de un obstáculo.
E3	Encoder no funciona	El Encoder está desconectado. El Encoder está averiado.
E4	Error de prueba de servicios fallida	Presencia de un obstáculo en el radio de acción de las fotocélulas. Las fotocélulas no están correctamente conectadas o configuradas. Las fotocélulas están averiadas
E7	Tiempo de funcionamiento caducado	Finalizado el tiempo máximo del funcionamiento programado.
E8	Tapa abierta	La automatización está desbloqueada.
E9	N.º máximo obstáculos en cierre	Superado el número máximo de obstáculos detectados consecutivamente
E10	N.º máximo obstáculos en apertura	Superado el número máximo de obstáculos detectados consecutivamente
E11	Error máximo de obstáculos	Superado el número máximo de obstáculos detectados consecutivamente
E12	Falta de tensión de línea	
E14	Error de comunicación	La configuración en el puerto RSE es incorrecta.
E15	Mando radio no compatible	El emisor usado no es CAME. La codificación configurada es diferente de la del emisor. Los emisores son TWIN y tienen KEY BLOCK diferentes.
E16	Tapa SLAVE abierta	La automatización SLAVE está desbloqueada.
E17	El sistema RIO no comunica	El módulo inalámbrico no está introducido en el conector de la tarjeta electrónica. El módulo inalámbrico está averiado.
E18	Sistema RIO no configurado	No se ha configurado el módulo inalámbrico. No se han configurado los dispositivos inalámbricos.

OPERACIONES FINALES

Antes de cerrar la tapa, comprobar que la entrada de los cables esté sellada para evitar la entrada de insectos y la formación de humedad.



FUNCIONAMIENTO COMBINADO

Mando único de dos automatizaciones conectadas.

Conexiones eléctricas

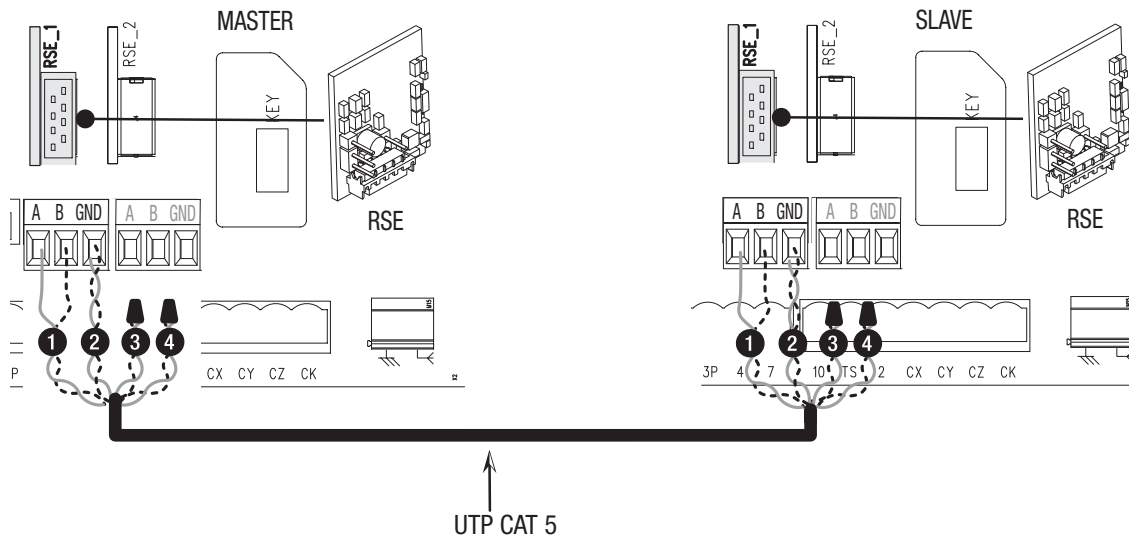
Conectar las dos tarjetas electrónicas con un cable tipo UTP CAT 5.

Introducir una tarjeta RSE en ambas tarjetas electrónicas, utilizando el conector RSE_1.

Proceder con la conexión eléctrica de los dispositivos y de los accesorios.

Los dispositivos y los accesorios se conectan a la tarjeta electrónica que se configurará como MASTER.

Para las conexiones eléctricas de los dispositivos y accesorios, ver el capítulo CONEXIONES ELÉCTRICAS.



Programación

Todas las operaciones de programación que se describen a continuación se deben realizar solo en la tarjeta electrónica configurada como MASTER. Seleccionar el tipo de instalación [Combinada] durante el proceso guiado o configurar el puerto RSE_1 en [Combinado].

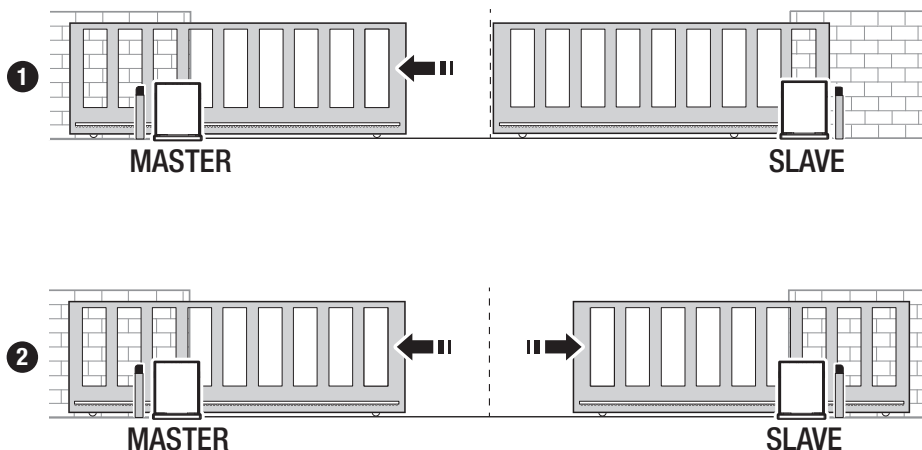
Después de programar la automatización MASTER en [Combinado], la segunda automatización se transforma automáticamente en SLAVE.

Memorización de los usuarios

Todas las operaciones de memorización de los usuarios se deben realizar solo en la tarjeta electrónica configurada como MASTER.

Modalidad de funcionamiento

- ❶ Mando APERTURA PARCIAL
- ❷ Mando PASO-PASO o SOLO ABRE



MCBF			
Modelos	BKV15	BKV20	BKV25
20 m - 1500 kg	250000	-	-
20 m - 2000 kg	-	250000	-
20 m - 2500 kg	-	-	250000
Instalación en zona ventosa	-15%	-15%	-15%

Los porcentajes indican cuánto se debe reducir el número de ciclos en relación con el tipo y el número de accesorios instalados.

⚠ Antes de efectuar cualquier operación de limpieza, mantenimiento o sustitución de partes, cortar la alimentación eléctrica del dispositivo.

⚠ Este documento proporciona al instalador indicaciones acerca de las comprobaciones que es obligatorio realizar durante las actuaciones de mantenimiento.

⚠ Si no se utiliza el sistema durante períodos prolongados, por ejemplo en el caso de instalaciones en lugares de apertura estacional, se recomienda cortar la alimentación y, al reanudarse el uso, comprobar el correcto funcionamiento.

Para obtener información sobre la instalación correcta y las regulaciones, consultar el manual de instalación del producto.

Para obtener información sobre la selección del producto y los accesorios, consultar el catálogo de productos.

Cada 10.000 ciclos y, en cualquier caso, cada 6 meses de actividad, las operaciones de mantenimiento que se indican a continuación son obligatorias.

Efectuar un control general y completo del apriete de la tornillería.

Lubricar todas las partes mecánicas en movimiento.

Comprobar que los dispositivos de señalización y de seguridad funcionen correctamente.

Comprobar el estado de desgaste de las partes mecánicas en movimiento y verificar que funcionen correctamente.

Comprobar la eficiencia del dispositivo de desbloqueo, efectuando una maniobra con hoja libre. La hoja no debe encontrar trabas.

Comprobar la integridad de los cables y sus conexiones.

Inspeccionar y limpiar la guía de deslizamiento y la cremallera.

Fabbricante / Manufacturer / Hersteller / Fabricant / Fabricante / Fabricante / Wytwórca / Fabrikant

Came S.p.a.

Indirizzo / address / adresse / adresse / dirección / endereço / adres / adres
Via Martiri della Libertà 15 - 31030 Dosson di Casier, Treviso - Italy



DICHIARA CHE LE AUTOMAZIONI PER CANCELLI SCORREVOLI / DECLARES THAT THE DRIVES FOR SLIDING GATES / ERKLÄRT DASS DIE AUTOMATISIERUNGEN FÜR SCHIEBETÖRE / DECLARE QUE LES AUTOMATISATIONS POUR PORTAILS COULISSANTS / DECLARA QUE LAS AUTOMATIZACIONES PARA PUERTAS CORREDERAS / DECLARA QUE AS AUTOMATIZAÇÕES PARA PORTÕES DE CORRER / OSWADCZA ZE AUTOMATYKA DO BRAM PRZESUWNYCH / VERKLAART DAT DE AUTOMATISERING VOOR SCHUIFHEKKEN

BKV15AGS ; BKV20AGS ; BKV25AGS
BKV15ALS ; BKV20ALS ; BKV25ALS
BKV15RGS ; BKV20RGS ; BKV15AGE
BKV20AGE ; BKV25AGE

SONO CONFORMI ALLE DISPOSIZIONI DELLE SEGUENTI DIRETTIVE / THEY COMPLY WITH THE PROVISIONS OF THE FOLLOWING DIRECTIVES / DEN VORGABEN DER FOLGENDEN RICHTLINIEN ENTSPRECHEN / SONT CONFORMES AUX DISPOSITIONS DES DIRECTIVES SUIVANTES / CUMPLEN CON LAS DISPOSICIONES DE LAS SIGUIENTES DIRECTIVAS / ESTÃO DE ACORDO COM AS DISPOSIÇÕES DAS SEGUINTE DIRECTIVAS / SA ZGODNE Z POSTANOWIENIAMI NASTĘPUJĄCYCH DYREKTYW EUROPEJSKICH / VOLDOEN AAN DE VOORSCHRIFTEN VAN DE VOLGENDE RICHTLIJNEN

- COMPATIBILITA' ELETTROMAGNETICA / ELECTROMAGNETIC COMPATIBILITY / ELEKTROMAGNETISCHE VERTRÄGLICHKEIT / COMPATIBILITÉ ÉLECTROMAGNETIQUE / COMPATIBILIDAD ELECTROMAGNETICA / COMPATIBILIDADE ELETROMAGNETICA / KOMPATYBYLNOŚCI ELEKTROMAGNETYCZNEJ / ELEKTROMAGNETISCHE COMPATIBILITEIT : 2014/30/UE.

Riferimento norme armonizzate ed altre norme tecniche / Refer to European regulations and other technical regulations / Harmonisierte Bezugsnormen und andere technische Vorgaben / Référence aux normes harmonisées et aux autres normes techniques / Referencia normas armonizadas y otras normas técnicas / Referência de normas harmonizadas e outras normas técnicas / Odnosne normy ujednolicone i inne normy techniczne / Geharmoniseerde en andere technische normen waarnaar is verwezen

EN 61000-6-2:2005
EN 61000-6-3:2007+A1:2011
EN 62233:2008
EN 60335-1:2012+A11:2014
EN 60335-2-103:2015

RISPETTANO I REQUISITI ESSENZIALI APPLICATI / MEET THE APPLICABLE ESSENTIAL REQUIREMENTS / DEN WESENTLIJCHEN ANGEWANDTEN ANFORDERUNGEN ENTSPRECHEN / RESPECTENT LES CONDITIONS REQUISITES NECESSAIRES APPLIQUEES / CUMPLEN CON LOS REQUISITOS ESENCIALES APLICADOS / RESPETAM O REQUISITOS ESSENCIAIS APLICADOS / SPEŁNIJA PODSTAWOWE WYMAGANIA WYRUNKI / VOLDOEN AAN DE TOEPASBARE MINIMUM EISEN

1.1.3; 1.1.5; 1.2.1; 1.2.2; 1.3.2; 1.3.7; 1.3.8.1; 1.4.1; 1.4.2; 1.5.1; 1.5.6; 1.5.8; 1.5.9; 1.5.9; 1.5.13; 1.6.1; 1.6.3; 1.6.4; 1.7.1; 1.7.2; 1.7.4

PERSONA AUTORIZZATA A COSTITUIRE LA DOCUMENTAZIONE TECNICA PERTINENTE / PERSON AUTHORISED TO COMPILE THE RELEVANT TECHNICAL DOCUMENTATION / PERSON DIE BEVOLLMÄCHTIGT IST, DIE RELEVANTEN TECHNISCHEN UNTERLAGEN ZUSAMMENZUSTELLEN / DOCUMENTATION TECHNIQUE SPECIFIQUE D'AUTORISATION A CONSTRUIRE DE / PERSONA FACULTADA PARA ELABORAR LA DOCUMENTACION TECNICA PERTINENTE / PESSOA AUTORIZADA A CONSTITUIR A DOCUMENTAÇÃO TÉCNICA PERTINENTE / OSOBA UPOWAZNIONA DO ZREDAGOWANIA DOKUMENTACJI TECHNICZNEJ / DEGENE DIE GEMACHTIGD IS DE RELEVANTE TECHNISCHE DOCUMENTEN SAMEN TE STELLEN

CAME S.p.a.

La documentazione tecnica pertinente è stata compilata in conformità all'allegato VIB. / The pertinent technical documentation has been drawn up in compliance with attached document VIB. / Die relevante technische Dokumentation wurde entsprechend der Anlage VIB ausgestellt. / La documentation technique spécifique a été remplie conformément à l'annexe VIB. / La documentación técnica pertinente ha sido rellenada en cumplimiento con el anexo VIB. / A documentação técnica pertinente foi preenchida de acordo com o anexo VIB. / Odnosna dokumentacja techniczna została zredagowana zgodnie z załącznikiem VIB. / De technische documentatie terzake is opgesteld in overeenstemming met de bijlage VIB.

CAME S.p.a. si impegna a trasmettere, in risposta a una richiesta adeguatamente motivata delle autorità nazionali, informazioni pertinenti sulle quasi macchine, e / Came S.p.a., following a duly motivated request from the national authorities, undertakes to provide information related to the quasi machines, and / Die Firma Came S.p.a. verpflichtet sich auf eine angemessen motivierte Anfrage der staatlichen Behörden Informationen über die unvollständigen Maschinen, zu übermitteln, und / Came S.p.a. s'engage à transmettre, en réponse à une demande bien fondée de la part des autorités nationales, les renseignements relatifs aux quasi machines / Came S.p.a. se compromete a transmitir, como respuesta a una solicitud adecuadamente fundada por parte de las autoridades nacionales, informaciones relacionadas con las cuasimáquinas / Came S.p.a. compromete-se em transmitir, em resposta a uma solicitação motivada apropriadamente pelas autoridades nacionais, informações relacionadas às partes que compoñam máquinas / Came S.p.a. zobowiązuje się do udzielenia informacji dotyczących maszyn nieukończonych na odpowiednio umotywowana prośbę, złożoną przez kompetentne organy państwowe / Came S.p.a. verbindt zich ertoe om op met redenen omkleed verzoek van de nationale autoriteiten de relevante informatie voor de niet voltooidde machine te verstrekken.

VIETA / FORBIDS / VERBIETET / INTERDIT / PROHIBE / PROIBE / ZABRANIA SIE / VERBIEDT

la messa in servizio finché la macchina finale in cui deve essere incorporata non è stata dichiarata conforme, se dal caso alla 2006/42/CE, / commissioning of the above mentioned until such moment when the final machine into which they must be incorporated, has been declared compliant, in the case, to 2006/42/CE / die Inbetriebnahme bevor die „Endmaschine“ in die die unvollständige Maschine eingebaut wird, als konform erklärt wurde, gegebenenfalls gemäß der Richtlinie 2006/42/EU. / la mise en service tant que la machine finale dans laquelle elle doit être incorporée n'a pas été déclarée conforme, le cas échéant, à la norme 2006/42/CE. / la puesta en servicio hasta que la máquina final en la que será incorporada no haya sido declarada de conformidad de acuerdo a la 2006/42/CE / a colocação em funcionamento, até que a máquina final, onde devem ser incorporadas, não for declarada em conformidade, se de acordo com a 2006/42/CE. / Uruchomienia urządzenia do czasu, kiedy maszyna, do której ma być wbudowany, nie zostanie oświadczona jako zgodna z wymogami dyrektywy 2006/42/WE, jeśli taka procedura była konieczna. / deze in werking te stellen zolang de eindmachine waarin de niet voltooidde machine moet worden ingebouwd in overeenstemming is verklaard, indien toepasselijk met de richtlijn 2006/42/EG.

Dosson di Casier (TV)
9 Novembre / November / November /
Novembre / Noviembre / Novembro /
Listopad / November 2018

Amministratore Delegato / Managing Director /
General Direktor / Directeur Général / Director General /
Administrador Delegado / Dyrektor Zarządzający /
Algemeen Directeur

Andrea Menuzzo

Fascicolo tecnico a supporto / Supporting technical dossier / Unterstützung technische Dossier / soutien dossier technique / apoya expediente técnico / apoiar dossier técnico / wspieranie dokumentacji technicznej / ondersteunende technische dossier: 801MS-0320

Came S.p.a.

Via Martiri della Libertà, 15 - 31030 Dosson di Casier - Treviso - Italy - Tel. (+39) 0422 4940 - Fax (+39) 0422 4941
info@came.it - www.came.com

Cap. Soc. 1.610.000,00 € - C.F. e P.I. 03481280265 - VAT IT 03481280265 - REA TV 275359 - Reg Imp. TV 03481280265

CAME

CAME.COM

CAME S.P.A.

Via Martiri della Libertà, 15
31030 Dosson di Casier
Treviso - Italy
Tel. (+39) 0422 4940
Fax (+39) 0422 4941