



YLI ELECTRONIC

# Control De Acceso Táctil De Una Puerta

Modelo: YK-968



## PARÁMETROS TÉCNICOS

NO	CARACTERÍSTICAS	PARÁMETRO
1	Voltaje de funcionamiento	12 VDC ±10%
2	Corriente de funcionamiento	< 100mA
3	Dimensiones	120 mm x 78 mm x 22 mm
4	Peso	130g
5	Temperatura ambiente	- 10°C / 70°C
6	Humedad relativa	20% / 80%
7	Almacenamiento	1000 usuarios
8	Tipo de tarjeta	Tarjeta ID 125 kHz
9	Distancia de lectura de tarjetas	1 / 15CM

## AJUSTES PREDETERMINADOS DE FÁBRICA

Contraseña de programación	123456
Modo de apertura	Tarjeta o PIN de acceso
Tiempo de señal de salida	5 segundos
Iluminación de fondo	Auto
Función de seguridad	Apagado
Puerto WG26	Entrada

## LED Y BUZZER INDICADOR

**Parpadeo rápido:** luz encendida 0.5 seg, luz apagada 0.5 seg. **Parpadeo lento:** luz encendida 0.1 seg, luz apagada 0.1 seg.

Estado de espera	Luz roja (flash lento)
Estado desbloqueado	Luz verde (flash rápido)
Lectura de tarjeta para abrir (ingrese la contraseña y luego presione "#")	Tarjeta válida: luz verde, 1 zumbido corto Tarjeta no válida: 3 zumbidos cortos
Ingresar el PIN de acceso para abrir	Contraseña correcta: luz verde, 1 zumbido corto Contraseña incorrecta: 3 zumbidos cortos
Tarjeta + Pin de acceso (después de leer la tarjeta para ingresar el PIN de acceso, luego presione "#")	Tarjeta no válida: 3 zumbidos cortos Tarjeta válida: luz verde parpadeo rápido, contraseña correcta: luz verde y 1 zumbido corto, contraseña incorrecta: 3 zumbidos cortos

Indicación del estado operativo de programación (por ejemplo, tome la operación de programación para agregar usuarios).

PASOS	SONIDO Y LUZ
#	Luz verde, parpadeo rápido, 1 zumbido corto
123456 #	Contraseña correcta: luz roja, 1 zumbido corto Contraseña incorrecta: 3 zumbidos cortos
1 tarjeta de lectura	Luz verde parpadeo rápido: 1 zumbido largo indica que se pueden agregar tarjetas, 3 zumbidos cortos indican que no se pueden agregar tarjetas
#	Entrada correcta: 1 zumbido largo Entrada incorrecta: 3 zumbidos cortos, luz roja parpadeando lentamente, mientras tanto, salga del estado de programación

## DIAGRAMA DE INSTALACIÓN Y CABLEADO

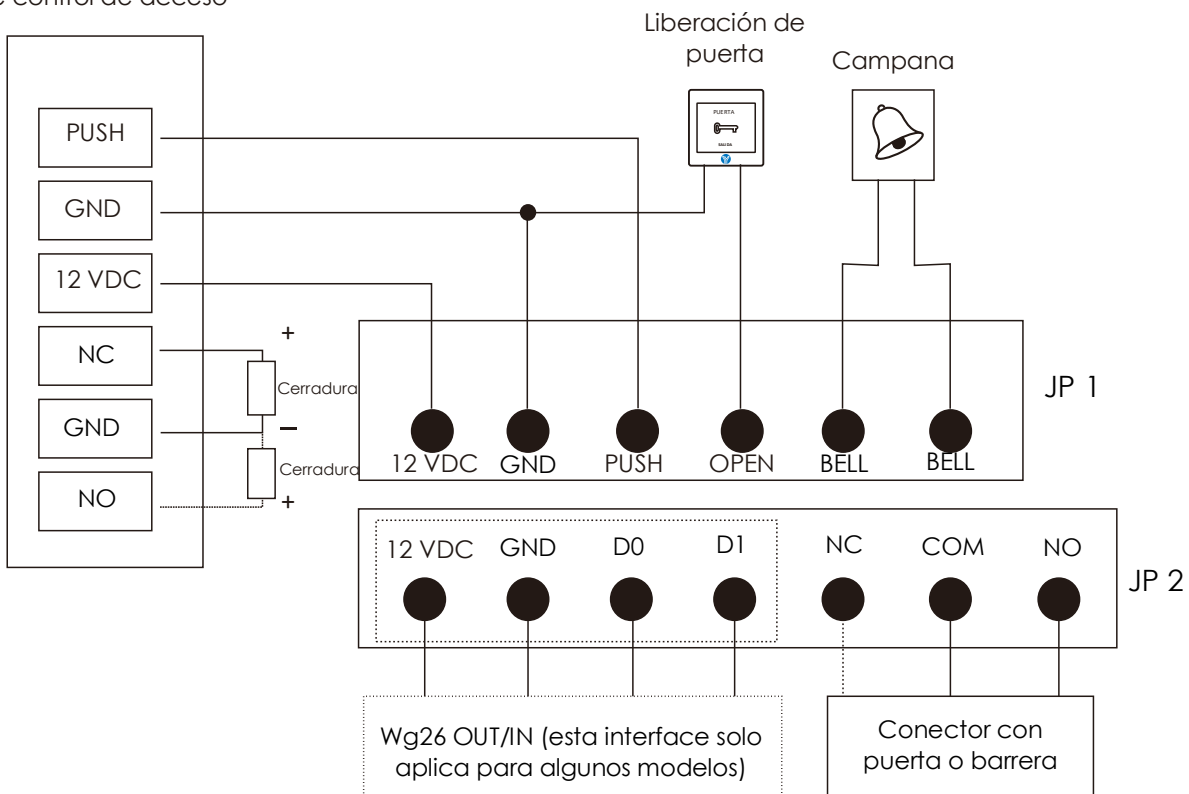
JP1

JP2

NO	ETIQUETA	COLOR	FUNCIÓN
1	12V	Rojo	Entrada de 12 VDC
2	GND	Negro	Tierra
3	Push	Azul	Salida de bajo nivel
4	Open	Amarillo	Liberación de la puerta
5	Bell	Gris	Campana
6	Bell	Blanco	

NO	ETIQUETA	COLOR	FUNCIÓN	NOTA
1	12V	Rojo	Salida 12VDC	Algunos modelos no cuentan con esta interfaz
2	GND	Negro	Tierra	
3	DATA0	Verde	Línea de datos 0	
4	DATA1	Blanco	Línea de datos 1	
5	NC	Marrón	Salida de relé NC	
6	COM	Azul	Salida de relé COM	
7	NO	Púrpura	Salida de relé No	

Fuente de alimentación de control de acceso



## CONFIGURACIÓN DE LA FUNCIÓN DE CONTROL DE ACCESO

Instrucciones de funcionamiento de programación: (el código de programación predeterminada de fábrica: 123456).

NOMBRE	PULSACIÓN CONTINUA DE TECLAS (LECTURA DE TARJETA) EN FUNCIONAMIENTO	NOTA
Modificar contraseña de programación	#contraseña de programación# 0 nueva contraseña de programación repetir la nueva contraseña de programación#	Contraseña perdida: según la programación inicial operación
Agregar usuario	#contraseña de programación# 1 leer tarjeta#	La lectura continua puede agregar varias tarjetas a la vez
Agregar (modificar) contraseña de acceso publico	#contraseña de programación# 21 nueva contraseña#	Sólo se puede establecer una contraseña de acceso público: ingrese la contraseña y luego presione #
Eliminar todos los usuarios	#contraseña de programación# 400000 #	Esta operación eliminara a todos los usuarios, pero no eliminara la contraseña de acceso público.
Eliminar usuario (leer tarjeta)	#contraseña de programación # 410000 leer tarjeta a eliminar #	La lectura continua puede eliminar varias tarjetas a la vez
Agregar contraseña de acceso personal (acceso sin tarjeta)	#contraseña de programación# 22 nueva contraseña#	Para acceder por contraseña, ingrese la contraseña y luego presione #
Agregar tarjeta + contraseña usuario	#contraseña de programación# 3 leer tarjeta nueva contraseña#	Para modificar la contraseña, consulte las instrucciones de modificar contraseña de acceso personal
Eliminar usuario (número de ID de entrada)	#contraseña de programación# 42 ID de usuario	El ID de usuario debe tener 4 dígitos, por ejemplo 0001,0020, etc.
Eliminar usuario (contraseña entrada)	#contraseña de programación# 44 contraseña de acceso personal#	Se eliminará el número de tarjeta y el usuario correspondiente a la contraseña.
Eliminar todos los usuarios de contraseña	#contraseña de programación# 45 1111 #	Todos los usuarios que accedan únicamente por contraseña personal serán eliminados
Modificar tiempo de relé	#contraseña de programación# 5 xx#	"xx" es un numero de 2 dígitos, se puede configurar hasta 99 segundos, ejemplo (0,2 segundos)
Establecer modo de apertura	#contraseña de programación# 6 xx #	"xx" puede ser 01 (leer tarjeta); 02 (leer tarjeta o contraseña); o 03 (tarjeta + contraseña)
Función de lector de tarjetas	#contraseña de programación#604#	Lea la tarjeta en este modo, la interfaz WG emitirá la señal WG26, este equipo se puede utilizar como lector de tarjetas
Establecer función de sabotaje (tamper)	#contraseña de programación# 7xx #	"xx" puede ser 03 (cerrar alarma); 04 (abrir alarma)
Establecer modo de luz de teclado	#contraseña de programación# 8xx #	"xx" puede ser 01 (luz encendida); 02 (luz apagada); 03 (luz automática)

Restablecer ajustes de fabrica	#contraseña de programación#899#	Todos los parámetros del equipo serán restaurados a fabrica por defecto incluyendo contraseña de acceso público. Este paso no elimina usuarios ni contraseñas personales.
Agregar tarjeta de usuario (número de tarjeta de entrada)	#contraseña de programación# 23 ingresar manual el número de tarjeta inicial #	El número de tarjeta puede ser los 10 dígitos en el espacio en blanco en el lado izquierdo de la tarjeta o los 8 dígitos en el lado derecho de la tarjeta, el equipo lo reconoce automáticamente.
Agregar tarjetas de usuario (número de tarjeta continua)	#contraseña de programación# 23 ingresar número manual de tarjeta inicial cantidad de tarjeta#	La cantidad de tarjetas a registrar debe ingresarse con 4 dígitos (la entrada 0020 puede agregar 20 tarjetas a la vez)

## INICIALIZACIÓN DE CÓDIGO DE PROGRAMACIÓN (123456)

**Paso 1:** apague desconectando de la alimentación, mueva el switch RST a la posición 2/3, vuelva a encender el equipo, emitirá 3 zumbidos largos y luego la luz verde parpadea rápidamente. El código de programación se restaura a los valores predeterminados de fábrica (123456).

**Paso 2:** apague desconectando de la alimentación, regrese el switch RST a la posición 1/2, vuelva a encender el equipo, cambie nuevamente el código de programación si así lo desea.

## INICIALIZACIÓN Y CONFIGURACIÓN DE TARJETA GESTIONADA

**Paso 1:** apague desconectando de la alimentación, mueva el switch RST a la posición 2/3, vuelva a encender el equipo, emitirá 3 zumbidos largos y luego la luz verde parpadea rápidamente.

**Paso 2:** realice la lectura continua de dos tarjetas en blanco (la primera será la tarjeta de agregación, la segunda será la tarjeta de eliminación), para la confirmación la luz roja parpadeara y emitirá un zumbido breve continuo.

**Paso 3:** apague desconectando de la alimentación, regrese el switch RST a la posición 1/2, vuelva a encender el equipo.

**NOTA:** una vez asignadas las tarjetas gestionadas no es posible eliminarlas, si estas tarjetas se pierden el proceso a realizar es transcribirlas por tarjetas nuevas.

## USO DE TARJETA GESTIONADA

**Agregar tarjeta de usuario:** en el estado de espera, lea la tarjeta de agregación, luego lea la o las tarjetas de usuario que desea agregar al final, lea la tarjeta de agregación para cerrar sesión.

**Eliminar tarjeta de usuario:** en el estado de espera, lea la tarjeta de eliminación, luego lea la o las tarjetas de usuario que desea eliminar y, al final, lea la tarjeta de eliminación para cerrar sesión.

**Eliminar todos los usuarios:** en el estado de espera, lea la tarjeta de eliminación, luego lea la tarjeta de agregación, al final lea la tarjeta de eliminación para cerrar sesión.

**NOTA:** esta operación eliminará todos los usuarios, incluyendo la contraseña personal del usuario (excepto la contraseña de acceso público).

## NÚMERO DE USUARIOS O ID

El número de usuario predeterminado consta de 4 dígitos (por ejemplo 0001), cada que se agregue un usuario, ya sea uno a la vez o de forma masiva, el número de usuario se agregara automáticamente. Cuando se elimine un solo usuario, este número se borrará y no influirá en el número de serie del nuevo usuario agregado (el nuevo usuario agregado será el último número de usuario +1), después de ejecutar el comando eliminar todos los usuarios (comando de programación 40 o usando tarjeta de eliminación), el número de usuario se reiniciará desde 0001. La contraseña de acceso público no requiere número de usuario o ID.

## MODIFICAR CONTRASEÑA DE ACCESO PERSONAL CORRESPONDIENTE DE LA TARJETA DE USUARIO

**Paso 1:** configure el modo de apertura como "tarjeta + contraseña".

**Paso 2:** lea la tarjeta, ingrese la contraseña y presiona "#" abrirá exitosamente.

**Paso 3:** mantener presionado "#" dentro de los segundos de apertura, soltar cuando la luz verde parpadee rápidamente.

**Paso 4:** ingrese la nueva contraseña "#" repita la nueva contraseña"#", para la confirmación de que la contraseña de acceso personal se modificó exitosamente se emitirá un zumbido largo.