



Mando a distancia para Control de acceso



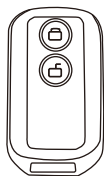
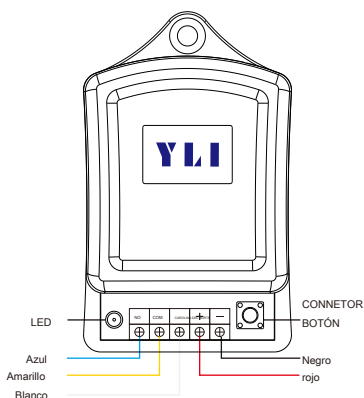
YLI ELECTRONIC

Modelo: WBK-400-1-12

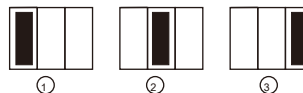
Especificación

- Tamaño: 76Lx47Wx26H (mm)
- Entrada: 12VDC (24VDC necesita orden)
- Corriente: ≤ 12 mA
- Salida de contacto: NO \ NC \ COM
- Accesorio opcional: WBK-400A / B
- Peso: 0.09kg
- Hasta 42 controles remotos
- Conecte el transmisor: presione el botón del conector 3 segundos Transmisor
- eliminado: presione el botón del conector 8 segundos Terminado para carcasa:
- plástico, resistente a la abrasión Distancia de transmisión: 50 m (en el área
- abierta) Frecuencia de transmisión: 433,92 MHZ

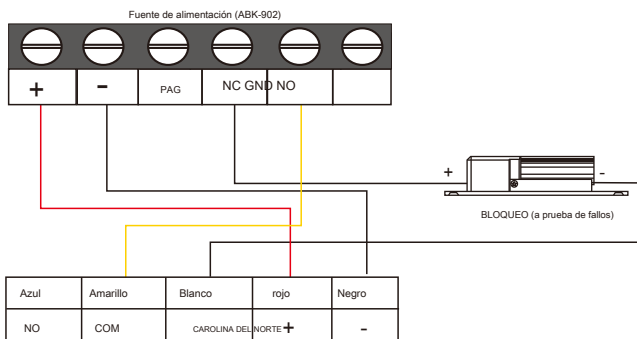
Diagrama de cableado



OPCIONES DAP



1. 1ª la primera tecla, bloquee 3 segundos automáticamente
2. 1ª primera llave abierta, segunda llave de bloqueo
3. 1ª solo la primera llave



WBK-400-1-12