

*Since 1968*

**COMMAX**  
SmartHome & Security

# Manual del Usuario

Distribuidor de Edificio CMD-101BU



[www.commax.com](http://www.commax.com)

COMMAX Co.,Ltd.



- Gracias por preferir productos COMMAX
- Lea cuidadosamente esta Guía del Usuario (en particular las precauciones de seguridad) antes de usar el producto y siga las instrucciones de uso.
- COMMAX no se responsabiliza por accidentes causados por una incorrecta operación del producto.



## **CONTENIDOS (Contents)**

1. Introducción .....	2
2. Consideraciones Importantes .....	3
3. Características del Producto .....	4
4. Cableado .....	6
5. Configuración modo Distribuidor de Edificio .....	9
6. Especificaciones .....	13



# 1. Introducción

Esta unidad está diseñada para ser instalada en la pared. Al estar mural, la posición le permite una vista angular de la unidad. El número de modelo está ubicado en la parte inferior, y el registro de número de serie en el espacio proporcionado más abajo (disponible). Haga referencia a estos números cada vez que contacte a su operador COMMAX en relación a este producto.

Model No.

Serial No.



Este símbolo se utiliza para alertar sobre el uso de la presencia de "voltaje peligroso" dentro del producto, el cual puede ser de magnitud suficiente como para constituir un riesgo de descarga eléctrica para las personas.



Este símbolo se utiliza para alertar sobre el uso de la presencia de instrucciones de uso y mantenimiento (Servicio) importantes en la literatura que acompaña la unidad.



## PRECAUCION

Riesgo de descarga eléctrica,  
no abra



**PRECAUCION:** Para reducir el riesgo de descarga eléctrica, no retire la cubierta (o contratapa)  
Para servicio, solicítelo a personal de servicio calificado



## 2. Consideraciones importantes

- ▲ **Daños que requieren reparación:** Desenchufe el equipo de la fuente de alimentación eléctrica y llame a personal calificado, en cualquiera de las siguientes circunstancias:
  - a) Cuando no hay energía
  - b) Si se ha derramado líquido o han caído objetos dentro de la unidad
  - c) Si el equipo ha sido expuesto a la lluvia o agua
  - d) Si el equipo se ha caído o dañado
  - e) Cuando el equipo presenta un cambio en su funcionamiento, necesita revisión del servicio
- ▲ **Agua y Humedad:** No utilice este producto cerca del agua, por ejemplo: cerca de una bañera, lavatorio o lavadero, sobre una base húmeda, cerca de una piscina o lugares de este tipo
- ▲ **Accesorios:** En caso de caída, el producto puede causar heridas graves a un adulto o a un niño, y un grave daño al mismo. En caso de empujar el producto en la pared, utilice los accesorios recomendados por el fabricante.
- ▲ **Entrada de objetos y líquidos:** Nunca introduzca objetos extraños dentro de la unidad, ya que pueden hacer contacto con puntos con voltaje que pueden causar incendios o descarga eléctrica. Del mismo modo, nunca derrame líquido dentro de la unidad.
- ▲ **Relámpagos:** Para proteger la unidad en caso de tormentas eléctricas o durante largos períodos sin uso, desenchúfelo y desconéctela de otros sistemas. Esto evitará daños al producto debido a posibles rayos y subidas de tensión eléctrica. Si Ud. vive en un lugar donde las tormentas eléctricas son frecuentes, se recomienda que invierta en líneas de energía, líneas telefónicas, cable RF y polarizador de sobretensión para proteger su unidad de posibles daños.



### 3. Características del Producto

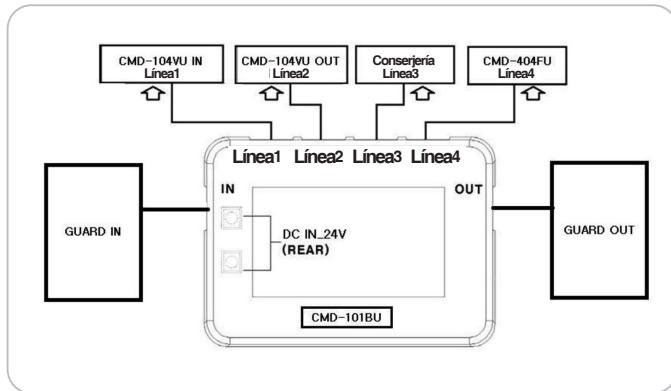
- \* El Distribuidor de Edificio CMD-101BU se utiliza para conectarse con el Distribuidor de Piso (CMD-404FU), y está desarrollado para conectarse con el monitor de sistema Modum con la conserjería y guardia.
- \* El distribuidor CMD-101BU está limitado a los siguientes equipos que pueden conectarse, para a su vez conectarse al teléfono de la Conserjería: CONSERJERIA orientada hacia el exterior (visión entrada principal, multi panel) teléfono de la Guardia: teléfono de la Guardia de la entrada principal (CDS-4GS) y teléfono de la Guardia de la puerta principal con audio (CDS-2AG) Distribuidor de Piso: distribuidor Modum (CMD-404FU) (Necesario) Video portero: El video portero para el sistema Modum de 4-cables (CMV-43A) Portero: AP-3SG (solamente PORTERO) selector de CCTV: CMD-104V, Adaptador: RF-2A.
- \* CMD-101BU. Notas en relación al cableado  
(no se garantiza la calidad del producto si no se realizan las siguientes conexiones)
  - Pueden instalarse hasta 6 Distribuidores de Edificio CMD-101BU en un edificio.
  - El Distribuidor de edificio cablea el selector CCTV, CMD-104VU, a “CMD-104VU(IN)” en el CMD-101BU.
  - Cableado con “CMD-104VU(IN) DEL SIGUIENTE CMD-101BU en “CMD-104VU(OUT)” del CMD-101BU

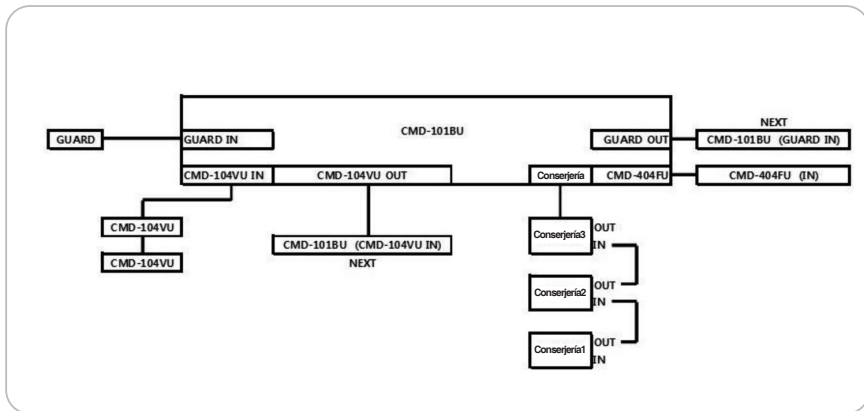
- Cableado UTP orientado hacia el exterior tipo Conserjería (visión entrada principal, multi panel) hacia la “CONSERJERIA” en el modelo CMD-101BU.
- Cableado del modum de distribuidor de piso (CMD-404FU) (necesario) a “CMD-404FU” en el modelo CMD-101BU.
- “GUARDIA IN” en CMD-101BU.  
Teléfono de Guardia: Teléfono de guardia de visión de entrada principal (CDS-4GS) y teléfono de guardia de Puerta Principal con Audio (CDS-2AG) Portero: cableado AP-3SG (solamente PORTERO). El portero debe estar cableado con el teléfono de guardia y utilizarlo.
- Cableado con “GUARDIA IN” del SIGUIENTE distribuidor de edificio CMD-101BU en “GUARD OUT” de CMD-101BU.
- Distribuidor de piso (CMD-404FU) para 40 cada uno debe utilizarse a una distancia máxima de 300 mts. desde la entrada principal/CCTV.
- La distancia desde el distribuidor de piso (CMD-404FU) al Sistema Modum del video portero es de 30 mts.

- Debe conectarse energía separada al CMD-101BU. (DC24V / 1A o mayor).
- Cada CMD-101BU debe estar instalado para ser suministrado con la energía (DC24V / 1A).



## 4. Cableado

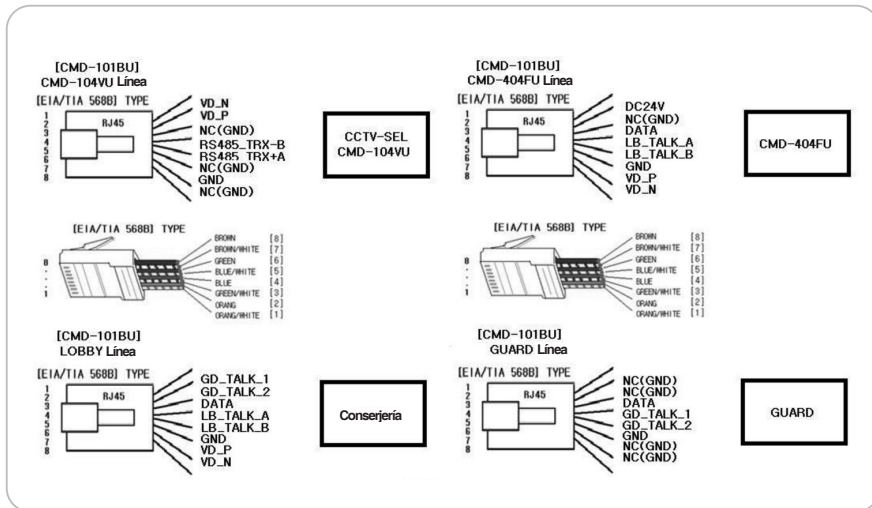




- Entrada principal /CCTV → Distribuidor de edificio (CMD-101BU) → CMD-404FU (Primer piso) → CMD-404FU (Segundo piso) → ... → VIDEO PORTERO MODUM



: CABLE UTP (CAT.5e) – MAX 300 mts.





## 5. Configuración modo Distribuidor de Edificio

- Utilizar la parte posterior del producto, switch DIP (8 canales) al configurar el modo del distribuidor de edificio.

\* Función de cada switch.

### 1) Detección CCTV y configuraciones maestras

A) Si se instala un CCTV por medio del selector CCTV (CMD-104VU), el switch No. 1 puede proporcionar información al video portero desde el CCTV.

B) Si se comparte en la unidad de cada uno de los distintos distribuidores de edificio con CCTV externo, solamente un distribuidor de edificio debe configurarse como el maestro con el número 1 para switch encendido (on), y el otro con switch apagado (off).

No es posible configurar como maestros dos distribuidores de edificio al mismo tiempo.

### 2) Configuración del número de edificio

A) Primero instale el PANEL DE CONSERJERIA y configure el Número de edificio

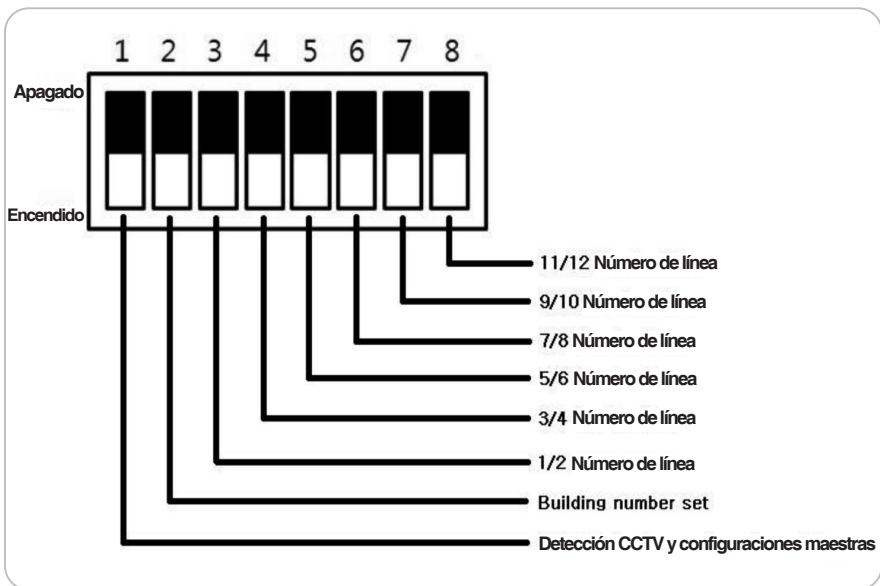
B) Al instalar el sistema Modum en el primer edificio encendiendo el switch No. 2, el número de edificio del distribuidor de edificio se configura como un número de entrada común en caso que Ud. se comunique con el monitor y estación de guardia desde el teléfono de la conserjería. Luego de esto, debe colocar de nuevo dos veces.

Se utiliza al instalar varios conjuntos de distribuidores de edificio en un edificio.

- 3) Si el distribuidor de edificio se extiende a varios conjuntos en un edificio, se configura la línea de número 1/2 al realizar el Switch 3.
- 4) Si el distribuidor de edificio se extiende a varios conjuntos en un edificio, se configura la línea de número 3/4 al realizar el Switch 4.
- 5) Si el distribuidor de edificio se extiende a varios conjuntos en un edificio, se configura la línea de número 5/6 al realizar el Switch 5.

- 6) Si el distribuidor de edificio se extiende a varios conjuntos en un edificio, se configura la línea de número 7/8 al realizar el Switch 6.
- 7) Si el distribuidor de edificio se extiende a varios conjuntos en un edificio, se configura la línea de número 9/10 al realizar el Switch 7.
- 8) Si el distribuidor de edificio se extiende a varios conjuntos en un edificio, se configura la línea de número 11/12 al realizar el Switch 8.

Por ejemplo: Línea Número 1 ~ 4: Switch 3, 4 ENCENDIDO / Switch 5 ~ 8 APAGADO.





## 6. Especificaciones

Especificaciones	Modelo
Tipo de transmisión	CMD-101BU (Distribuidor de edificio)(Distribuidor de Edificio con Dispositivo Modum de COMMAX)
	Entrada principal de 8 líneas (polaridad), Distribuidor de Piso con sistema Modum (CMD-404FU) 6 líneas (polaridad)
	Selector CCTV (CMD-104VU) e líneas (polaridad)
	Guardia 4 líneas (polaridad) (Cable de conexión RJ45 CAT5e)
Energía	DC 24V/1A (MAX)
Pasos de cableado	1.Distribuidor de edificio sistema Modum (CMD-101BU)→Secuencia de cableado de Distribuidor de piso (CMD-404FU) IN (entrada) 2.Entrada principal/Guardia/CMD-104VU→distribuidor de edificio sistema Modum (CMD-101BU) Desde la entrada principal/CCTV al monitor son 300 mts. La
Distancia de Cableado	Distancia desde cada distribuidor de piso al monitor se limita a 30 mts.
	La distancia máxima de llamada desde guardia/portero al monitor es de 1 Km.

**COMMAX**

**COMMAX Co.,Ltd.**

513-11, Sangdaewon-dong, Jungwon-gu, Seongnam-si, Gyeonggi-do, Korea  
Int'l Business Dept. : Tel.; +82-31-7393-540~550 Fax.; +82-31-745-2133  
Web site : [www.commax.com](http://www.commax.com)