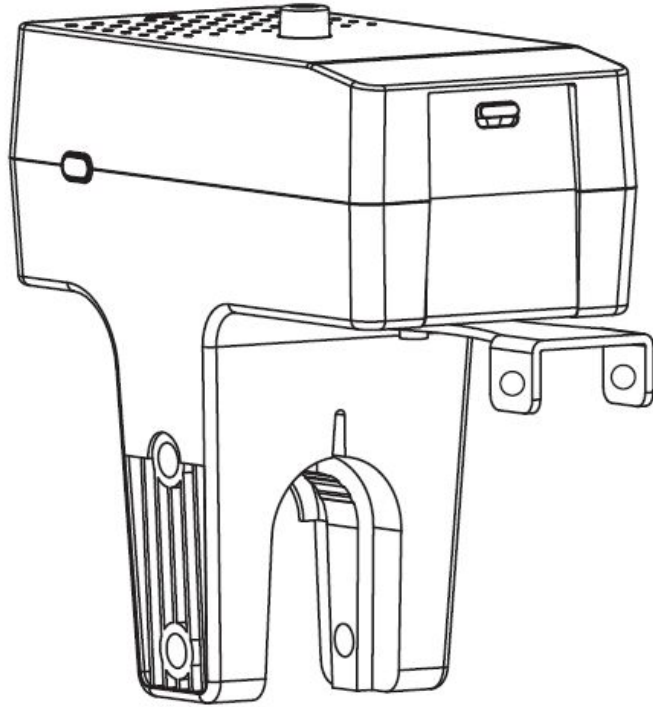


Manipulador Automático Inteligente

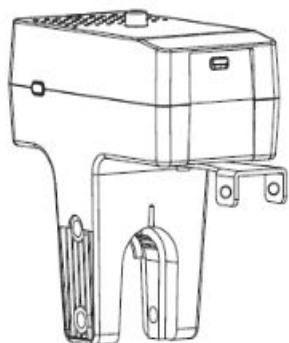
WL-ZSPOBPW-MA-01

Manual de Usuario



Características

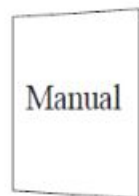
- Soportado por el protocolo IEEE 802.15.4 (ZigBee/SmartRoom)
- Libre control manual y manipulación de la válvula de gas, haciendo la vida casera altamente elegante y automática.
- La calibración manual facilita el mantenimiento y control preciso.
- Precisa en estructura y mano de obra, garantiza la hermeticidad y seguridad del gas.
- Nueva apariencia y diseño, por lo que lo hace ver más hogareño



Manipulador Inteligente Automático



Adaptador *1
AC/DC



Manual *1



Tarjeta de
garantía



Batería AA*4



Tubo semi circular

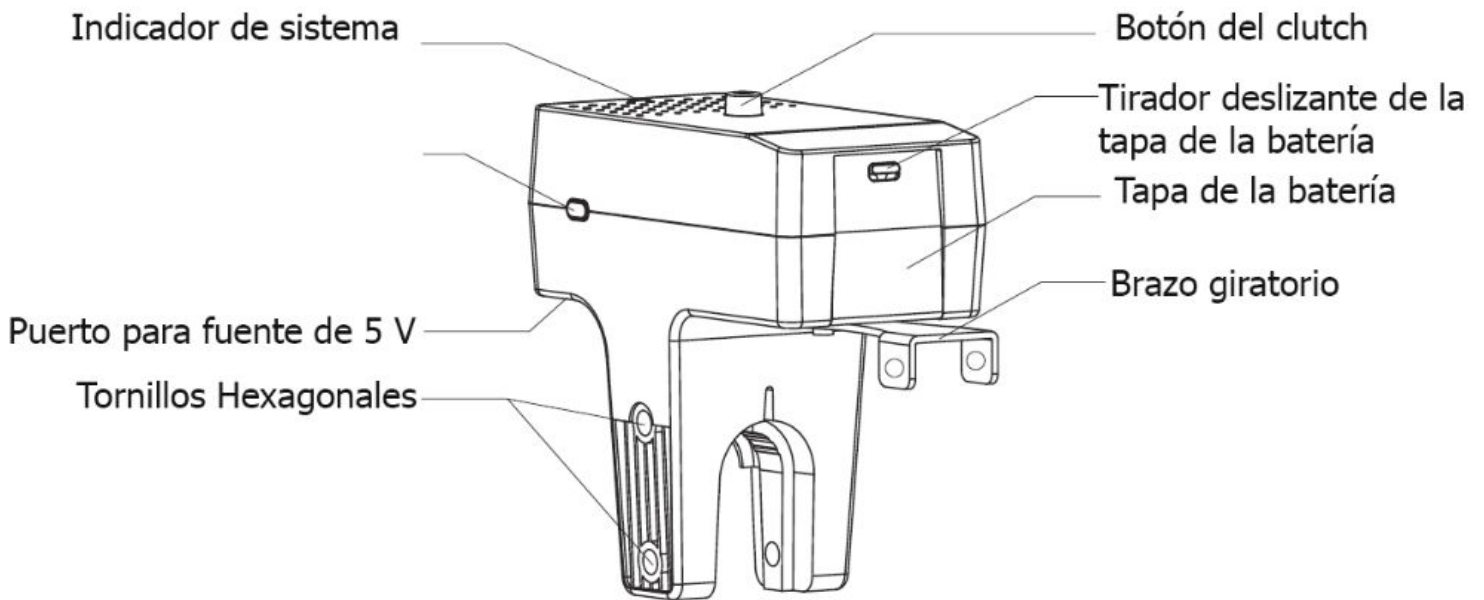


Tornillo corto *1



Tornillo hexagonal

Ilustración de Funcionamiento



Pasos para la instalación

Recomendación de montaje: Utilice este producto junto con Detector inteligente de gas.

I. Suministro de Energía

Este equipo soporta dos modos de fuente de alimentación: Adaptador de corriente de CC 5V o pilas AA * 4.

Elija un modo adecuado a sus necesidades reales.

1. Elija el adaptador de corriente DC 5V para la fuente de alimentación.

2. Elija la batería para la fuente de alimentación.

Presione el botón deslizante de la tapa de la batería y colóquelo en 4 pilas AA, luego cierre la cubierta de la batería.

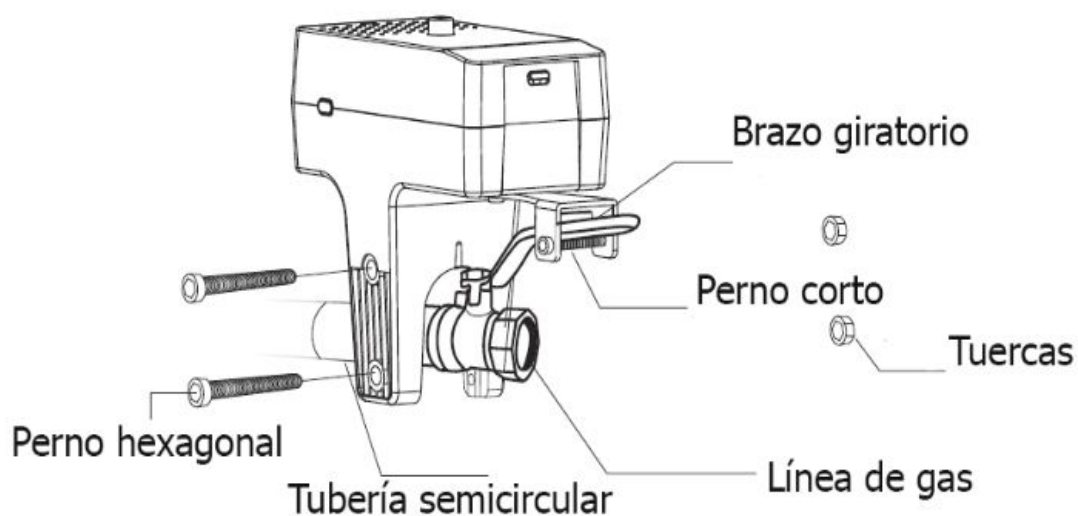


II. Instalación

1. Instale una tubería semicircular en la línea de gas.
2. Coloque el manipulador automático en la tubería semicircular.

Ajuste la posición y atornille el perno hexagonal para fijar el manipulador. Mientras tanto; la manivela de la válvula de gas se encuentra en posición correcta debajo del brazo giratorio.

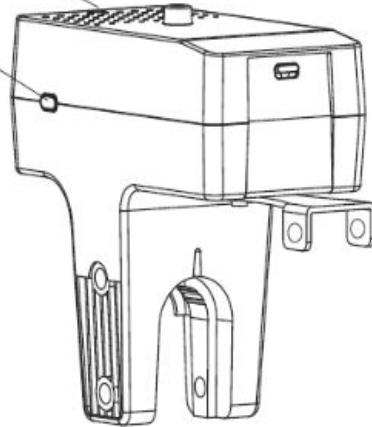
3. Atornille el perno de retraso en el brazo giratorio.



3. Pulse prolongadamente [Tecla Multifuncional] durante 10 segundos.
[Indicador del sistema] parpadeara 4 veces en color verde para indicar que se restablecera a los valores de fabrica por ultimo salga de la red ZigBee.

[Indicador del sistema] parpadea en verde 4 veces

Pulsación prolongada [Tecla Multi-Functional] 10 segundos



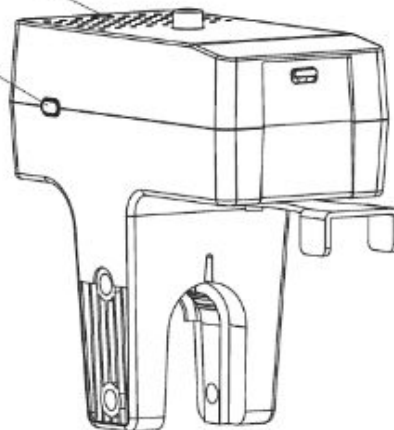
4. Haga clic rápidamente en [Multi-Functional Key] 3 veces para enviar la solicitud de enlace. A continuación, haga clic rápidamente en [Multi-Functional Key] 3 veces en el detector inteligente de gas (Compra adicional) dentro de los siguientes 20 segundos para concluir con el enrolamiento.

Si el enrolamiento se realiza exitosamente el Indicador de sistema parpadeará 3 veces en color verde.

Si falla el Indicador del sistema parpadeará rápidamente 6 veces.

Indicador de Sistema

Botón Multifuncional



Guía de Usuario

1. Este producto se puede utilizar junto con detector de gas inteligente. Cuando el gas se escapa, el manipulador automático cerrará el gas inmediatamente para evitar pérdidas de vida o daños a la propiedad.
2. Cuando la válvula de gas se enciende / apaga con un manipulador automático, [Indicador del sistema] permanece en rojo.

Precauciones

- No desmonte ni vuelva a instalar este producto y accesorios.
- Este producto debe instalarse en un lugar seco y limpio para evitar que el componente interno se humedezca o se contamine de suciedad que comprometa su correcto funcionamiento.
- Si este producto se rompe, el personal profesional no lo reparará. Envíelo al centro de servicio local para su reparación, o Póngase en contacto con nuestro personal de servicio al cliente.

Parámetros eléctricos

Protocolo de comunicación	IEEE 802.15.4 (ZigBee/SmartRoom)
Parámetros de poder	4 Baterías AA (6VDC) Adaptador (5VDC a 1 A)
Consumo en Standby	8.3 μ A
Corriente de operación	330mA

Estructura de parámetros

Dimensiones (La*An*Al)	161×70×140 (mm)
Color y Material	Blanco. PC
Peso Neto	390g
Troque de Fuerza	35 kg/cm
Índice de seguridad (retardante de llama)	UL94 V-2
Temperatura de operación	-10°C~ +55°C
Humedad de Operación	≤95%RH (Sin condensación)