

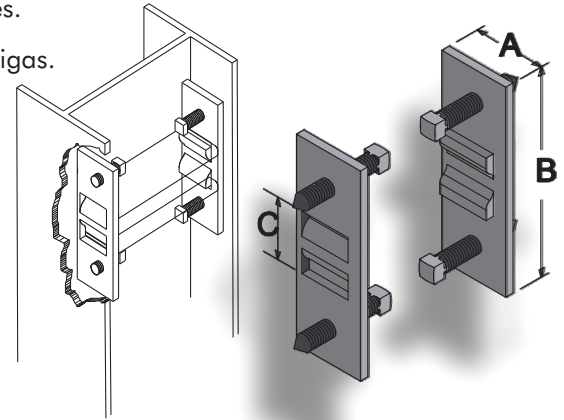
SOPORTE INTERIOR PARA VIGAS

Descripción

Para fijar UNICANALES de 4 x 4 entre los patines de vigas IPR o similares.
 Ideal para fijar conduit y cajas para dispositivo entre los patines de las vigas.
 Fabricado en material de 4.7 mm con tornillo y tuerca de 9.5 mm.
 Acabado electro-galvanizado estandar. Otros acabados sobre pedido.
 Tramo UNICANAL no incluido. Se surten en pares.

SE SURTEN EN PARES

Para Perfil	Carga Posible	Dimensiones mm			Peso Aprox.	Clave Pedido
		A	B	C		
4 x 4	360 kg	41.3	117.5	35	205 gr	HU 15

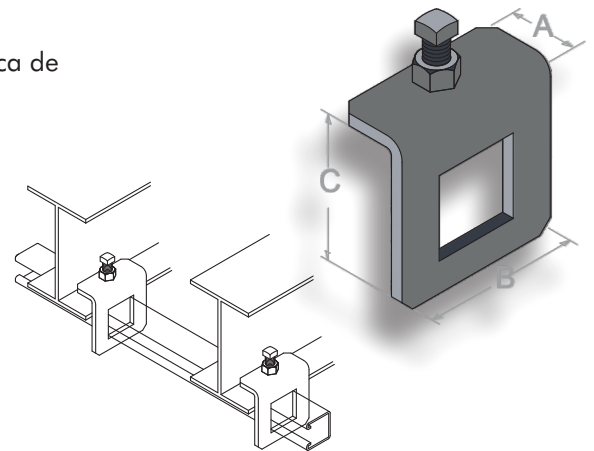


MORDAZA Ventana

MORDAZAS TIPO VENTANA

Descripción

Tradicional diseño de mordaza tipo ventana permite fijar UNICANAL en cualquier posición.
 Mordaza en material de 4.7 x 90 mm. Tornillo opresor y contratuerca de 9.5 mm (3 / 8").
 Acabado electro-galvanizado.

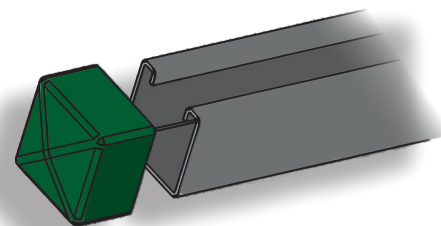


Para Perfil	Carga Posible	Dimensiones mm			Peso Aprox.	Clave Pedido
		A	B	C		
4 x 4	200 kg	33	89	84	340 gr	HU 14

SE SURTEN EN PARES

REMATES UNICANAL -PVC

Descripción	Clave Pedido
Tapón sólido para UNICANAL 4x4 No metálico, color verde oscuro	HS 02



HS02