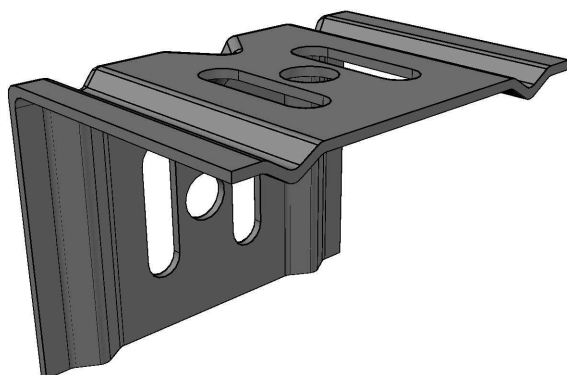


FICHA TÉCNICA

MODELO

Mensula economica 50 mm

VISTA 3D



NORMAS DE REFERENCIA

NORMAS DE REFERENCIA NACIONALES
(RECUBRIMIENTOS):

- NMX-D-122 NMX-H-074 NMX-004 NMX-013

APROBACIÓN NORMA OFICIAL MEXICANA DE
INSTALACIONES ELECTRICAS:

- NOM-001-SEDE-2012 INSTALACIONES ELECTRICAS

NORMAS DE REFERENCIA INTERNACIONALES:

ASTM 635A, NF A 91-102, NF A 91-121 / NF A 91-122
NFX 41002, NFEN 12330, IMQ & NF IEC-61537

CARACTERISTICAS

TIPOS DE ACABADO

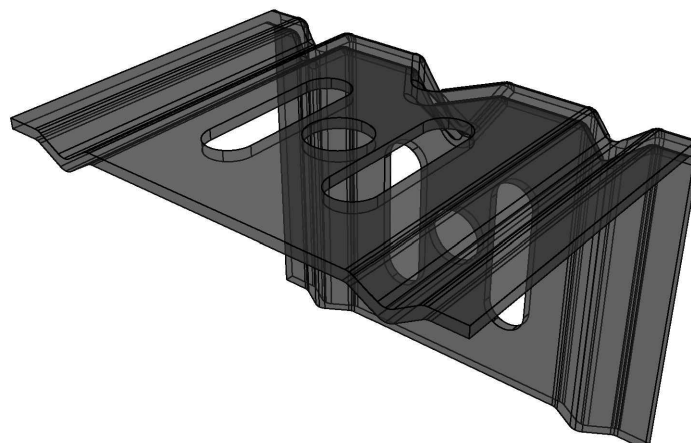
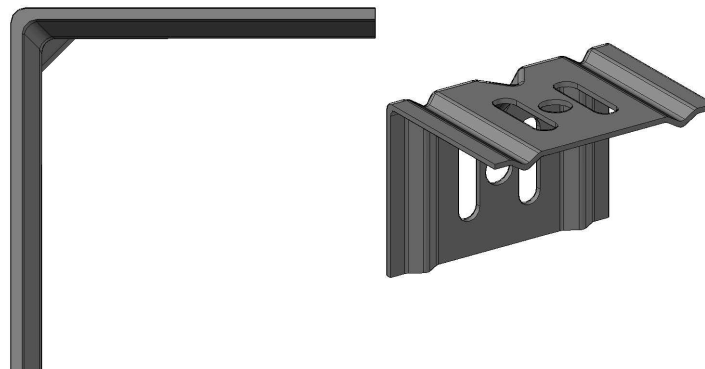
- Electrozincado EZ (Interiores) - 15 a 20 Micrometros

CODIGO

- ML-MEC-50EZ

INFORMACIÓN FISICA

Fabricada en lamina de acero al carbón rolada en frio
Calibre de lamina 16 (1.5 mm)



www.charofil.mx