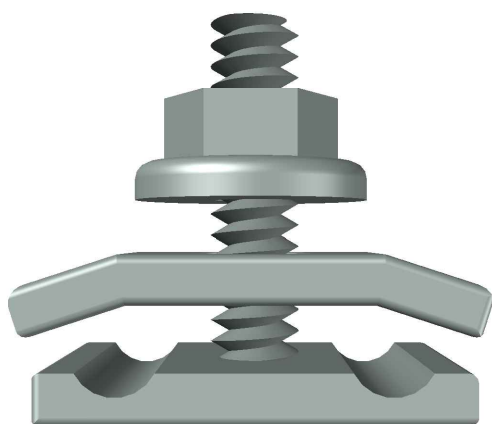


FICHA TÉCNICA

MODELO

Kit de unión 1

VISTA 3D



NORMAS DE REFERENCIA

NORMAS DE REFERENCIA NACIONALES
(RECUBRIMIENTOS):

- NMX-D-122 NMX-H-074 NMX-004 NMX-013

APROBACIÓN NORMA OFICIAL MEXICANA DE
INSTALACIONES ELECTRICAS:

- NOM-001-SEDE-2012 INSTALACIONES ELECTRICAS

NORMAS DE REFERENCIA INTERNACIONALES:

ASTM 635A, NF A 91-102, NF A 91-121 / NF A 91-122
NFX 41002, NFEN 12330, IMQ & NF IEC-61537

CARACTERISTICAS

TIPOS DE ACABADO

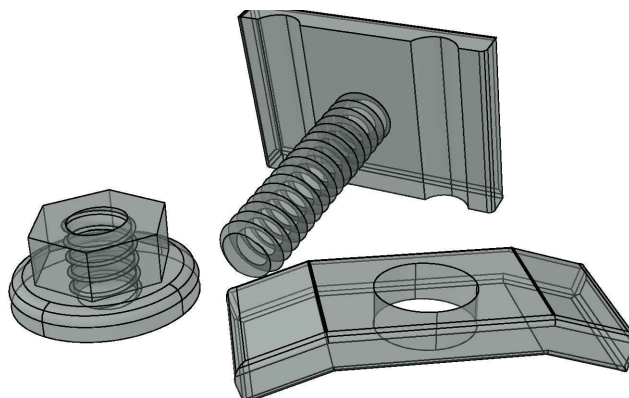
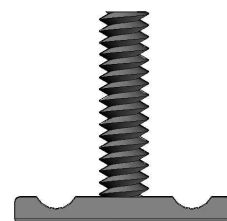
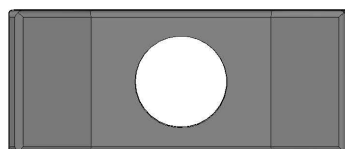
- Electrozincado EZ (Interiores) - 15 a 20 Micrometros

CODIGO

ML-51-KIT1EZ

APLICACIONES

Union para charolas peralte 54 y 105
kit para realizar curvas y derivaciones
kit para realizar acoplamiento y fijacion de accesorios.



www.charofil.mx