

Micrófono para intemperie, anti vandálico tipo platillo

MIC-210

Especificaciones del producto



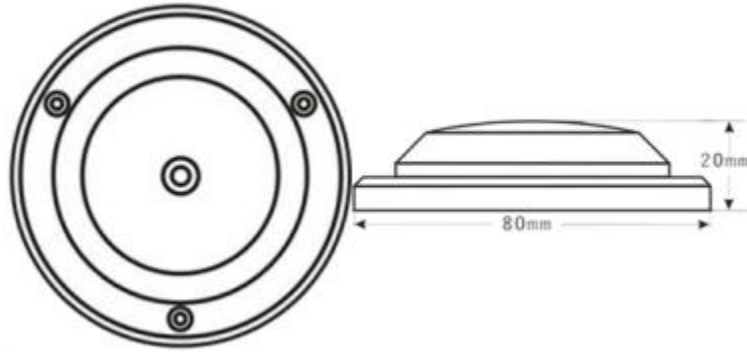
Escenarios de aplicación:

Adecuado para colocarlo en lugares donde hay vandalismo como prisiones, cuartos de detención, campos de labor, y lugares donde se necesiten micrófonos a prueba de agua.

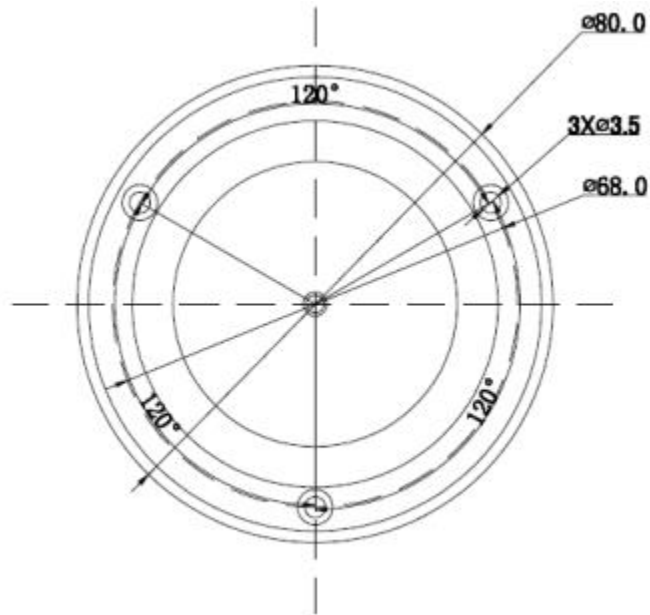
Características del producto:

- Uso rudo, durable con una cubierta metálica, cuenta con un procesamiento que permite estar libre de interferencia.
- Alta sensibilidad, micrófono a prueba de agua y polvo, captación omnidireccional, sonido claro y natural.
- Tecnología de ruido ambiental (ANC).
- Nivel a prueba de agua y polvo IP66.
- Cuenta con protección a descargas, además de una protección en caso de invertir la conexión de alimentación.
- Cumple con los estándares RoHS, 2002/95/EC.
- Cuenta con el estándar CE, certificación FCC.

Medidas del producto:



Medidas para instalación:



Parámetros del producto:

Modelo	MIC-210
Distancia de recepción	5 - 100 metros cuadrados
Distancia transmisión de audio	3000m
Sensibilidad	-32 dB
Frecuencia de respuesta	100Hz~16KHz
Propiedades direccionales	Omnidireccional
Proporción señal de ruido	80dB (1m 40dB fuente de sonido SPL) 50dB(10m 40dB fuente de sonido SPL) 1KHz a 1 Pa
Rango dinámico	104dB (1KHz a Máx. dB SPL)
Máxima resistencia al sonido	120dB SPL (1KHz, THD 1%)
Impedancia de salida	Máx. 600 Ohms sin balance
Amplitud señal de salida	2.5Vpp
Micrófono	Micrófono con capacitor de película plateada a prueba de agua de alta fidelidad
Circuito procesamiento de señal	Tecnología (ANC) para cancelación de ruido ambiental. Procesador de alta velocidad
Grado de protección	IP66
Circuito de protección	Contacto ESD de aire de 8KV, protección contra descargas, protección contra cambio de polaridad en la alimentación
Capacidad de conducción	Puede conectarse directamente a un auricular
Modo de conexión	3 cables (alimentación, audio, tierra común)
Cable de transmisión	3 núcleos de 0.5mm ² RVVP cable blindado
Voltaje operación	Fuente de alimentación estable a 12VCD
Consumo corriente	60mA

Temp. Operación	0°C~70°C
Color	Plata
Material	Metal
Dimensiones	Φ80mm X 20mm
Peso	150g
Estándares	Certificación ROHS, Estándares EU CE, certificación FCC de EEUU